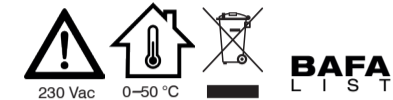


LB00173-A 13062020



www.barberi.it
Via Monte Fenera 7 | 13018 Valduggia (VC) | ITALY
barberi@barberi.it
+39 0163 48284
f @in @barberi.italy



28B.N

ISTRUZIONI PER L'INSTALLAZIONE, L'USO E LA MANUTENZIONE
Vi ringraziamo per aver scelto un prodotto Barberi. Ulteriori informazioni sul prodotto sono a disposizione sul sito www.barberi.it

GRUPPO DI REGOLAZIONE COMPATTO CON VALVOLA MISCELATRICE TERMOSTATICA

AVVERTENZE
Questo manuale di istruzioni deve essere letto e compreso prima di installare o mantenere il prodotto.

Significato del simbolo : **ATTENZIONE! IL MANCATO RISPETTO DI QUESTE ISTRUZIONI POTREBBE DARE ORIGINE A PERICOLO PER PERSONE, ANIMALI, COSE!**

SICUREZZA
È obbligatorio seguire le istruzioni di sicurezza descritte nell'apposito documento visibile tramite QR code.
LASCIARE QUESTO MANUALE A DISPOSIZIONE DELL'UTENTE. SMALTIRE SECONDO LE NORME VIGENTI.

DESCRIZIONE
I gruppi di regolazione inviano al circuito secondario il fluido termovettore, proveniente dal circuito primario, a temperatura costante. Vengono impiegati in impianti di riscaldamento a pannelli radianti.

CARATTERISTICHE TECNICHE
Prestazioni
Campo di temperatura di esercizio: 5-90 °C
Pressione massima di esercizio: 10 bar
Connessioni: G 3/4 M (ISO 228-1) eurocone, a compressione 15 mm
Interasse attacchi lato primario: 125 mm
Pompa: Grundfos UPM3 AUTO 25-70 130
Fluidi compatibili: acqua, soluzioni glicolate (max 30%)
Campo di regolazione temperatura: 30-65 °C
Precisione: ±2 °C
Taratura di fabbrica: MIN (=30 °C)

Materiali
Raccordi a T: ottone EN 12165 CW602N, nichelato
Raccordo al circuito secondario
Corpo: ottone EN 12164 CW617N nichelato
Guarnizione: EPDM
Valvola miscelatrice termostatica
Corpo: ottone EN 12165 CW617N nichelato
Guarnizioni: EPDM
Vite: ottone EN 12164 CW602N
Molla: acciaio inox AISI 302
Sensore termostatico: cera
Manopola: ABS

INSTALLAZIONE: INFORMAZIONI GENERALI

A) Componenti del gruppo. Pompa (1), valvola miscelatrice termostatica (2), raccordo a T con valvola di intercettazione a sfera incorporata (3), termostato di controllo (4), scatola per cablaggi elettrici (5), cavo di alimentazione elettrica (6), piastra per installazione a muro (7).
B) Montaggio e smontaggio: eseguire ad impianto freddo e non in pressione.

C) Accessibilità: non ostacolare l'accesso e la visibilità del dispositivo per permettere operazioni di verifica e manutenzione al dispositivo od al resto della componentistica.

D) Posizione di installazione: il gruppo può essere installato come in figura con asse di rotazione della pompa sempre in orizzontale.

INSTALLAZIONE: OPERAZIONI PRELIMINARI
Il gruppo viene fornito con tutte le calotte già avvitate. Controllare comunque il serraggio delle calotte e la tenuta idraulica delle giunzioni ad installazione avvenuta.

E1-E5) Reversibilità: per invertire il gruppo da destra a sinistra, scambiando l'arrivo dell'acqua calda con i ritorni impianto e caldaia, procedere come segue: svitare il supporto superiore e la calotta della pompa (fig. E1); rimuovere il gruppo "valvola miscelatrice+raccordi a T" (fig. E2); ribaltare questo gruppo attorno all'asse verticale (fig. E3) e riavvitare il tutto alla pompa (fig. E4); riavvitare il supporto superiore (fig. E5). Serrare a fondo le calotte prima di procedere con l'installazione.

(F1-F2) INSTALLAZIONE. Utilizzare i fori sulla piastra per fissare il gruppo al muro mediante i tasselli forniti (fig. F1). In alternativa applicare il gruppo ad una cassetta (non fornita). Inserire la scatola dei collegamenti elettrici nello specifico supporto laterale (fig. F2).
(G1-G2) COLLEGAMENTI ELETTRICI
- Fig. G1: il cavo di alimentazione elettrica, del termostato di controllo e di alimentazione della pompa sono precablati in fabbrica alla scatola elettrica.
- Fig. G2: cablaggio di un termostato ambiente (TA, non fornito in confezione) al posto del ponticello tra i morsetti L e T.

IMPOSTAZIONE DELLA VALVOLA MISCELATRICE

H1-H5) Impostazione della valvola termostatica. La manopola dispone di un sistema antimanomissione che ne rende difficile la rotazione, impedendo variazioni involontarie della taratura. Il sistema è disattivabile allentando lievemente la vite di bloccaggio.

- **PRIMO AVVIAMENTO DELL'IMPIANTO.** La temperatura di miscelazione a punto fisso può essere impostata con la manopola prima di installare il gruppo oppure, dopo averlo installato, esclusivamente ad IMPIANTO FREDDO. Per impostare una temperatura diversa dalla taratura di fabbrica, procedere come segue:

1) La scala numerica sulla manopola (fig. H2) della valvola corrisponde ai valori di temperatura indicati nella tabella (fig. H1).
2) Con un cacciavite allentare lievemente la vite di bloccaggio, tenendo ferma la manopola con la mano (fig. H3).
3) Impostare un valore di temperatura dell'acqua miscelata lievemente inferiore al valore di progetto (fig. H4). Attivare il generatore ed attendere che raggiunga la temperatura di esercizio di progetto (superiore al set della valvola). Attivare la pompa di circolazione del circuito preesistente. Il termostato di controllo attiva automaticamente la pompa del gruppo quando la temperatura del circuito preesistente raggiunge almeno il suo valore di taratura (42±3 °C). Attendere lo stabilizzarsi della temperatura di miscelazione controllando il valore con un termometro digitale (non fornito in confezione) collocato sulla mandata.

4) Ruotare lentamente a step la manopola in senso antiorario verso temperature crescenti (fig. H5) e attendere sempre lo stabilizzarsi della temperatura controllandola con un termometro digitale sulla mandata. Procedere fino a raggiungere la temperatura di mandata dell'acqua miscelata come indicato sul progetto.
5) Al raggiungimento della temperatura desiderata, chiudere la vite di bloccaggio tenendo la manopola con la mano.

- **IMPOSTAZIONE SUCCESSIVA.** Se in un momento successivo fosse necessario modificare il set della valvola, procedere come segue.
Caso 1: temperatura inferiore alla taratura attuale. Lasciare raffreddare l'impianto almeno fino ad avere una temperatura di ritorno inferiore al nuovo set da impostare sulla valvola. Seguire i punti 1, 2, 3, 4 e 5.
Caso 2: temperatura superiore alla taratura attuale. In questo caso la regolazione può essere effettuata ad impianto già attivo, oltre che ad impianto freddo. Seguire i punti 1, 2, 4 e 5.

RIFIUTI DI APPARECCHIATURE DOMESTICHE

DIRETTIVA EUROPEA 2012/19/UE
Il simbolo del cassonetto barrato indica di smaltire il prodotto separatamente dagli altri rifiuti, conferendolo agli appositi centri di raccolta differenziata o al rivenditore secondo le disposizioni del proprio Paese. L'adeguata raccolta differenziata permette il corretto riciclo, trattamento e smaltimento, evitando possibili dispersioni di sostanze pericolose ed effetti negativi sull'ambiente e sulla salute, favorendo il riutilizzo e/o riciclo dei materiali. Lo smaltimento abusivo è perseguibile a norma di legge.

INSTRUCTIONS FOR INSTALLATION, USE AND MAINTENANCE
Thank you for choosing a Barberi product. Additional information about the device are available on the website www.barberi.it

COMPACT UFH REGULATING GROUP WITH THERMOSTATIC MIXING VALVE

WARNINGS
This instruction sheet must be read and understood before installing and maintaining the product.

Meaning of the symbol : **ATTENTION! FAILURE TO FOLLOW THESE INSTRUCTIONS COULD BE ORIGIN OF DANGER FOR PEOPLE, ANIMALS AND THINGS!**

SAFETY
It is compulsory to follow the safety instructions described in the specific document linked via QR code.
LEAVE THIS MANUAL FOR THE USER. DISPOSE OF ACCORDING TO THE REGULATIONS IN FORCE.

DESCRIPTION
Regulating groups supply to the secondary system the thermal medium, coming from the primary circuit, at constant temperature. They are used in radiant panel heating systems.

TECHNICAL CHARACTERISTICS
Performance
Working temperature range: 5-90 °C
Max. working pressure: 10 bar
Connections: G 3/4 M (ISO 228-1) eurocone, 15 mm compression ends
Primary side connection centre distance: 125 mm
Pump: Grundfos UPM3 AUTO 25-70 130
Suitable fluids: water, glycol solutions (max 30%)
Temperature adjustment range: 30-65 °C
Accuracy: ±2 °C
Factory setting: MIN (=30 °C)

Materiali
T-fittings: brass EN 12165 CW602N, nickel plated
Fitting for secondary circuit:
Body: brass EN 12164 CW617N, nickel plated
Gasket: EPDM
Thermostatic mixing valve
Body: brass EN 12165 CW617N, nickel plated
Gaskets: EPDM
Headwork: brass EN 12164 CW602N
Spring: stainless steel AISI 302
Thermostatic sensor: wax
Knob: ABS

INSTALLATION: GENERAL INFORMATION

A) Components of the group. Pump (1), thermostatic mixing valve (2), T-fitting with built-in shut-off valve (3), control thermostat (4), wiring box (5), electric supply cable (6), wall mounting bracket (7).
B) Assembling and disassembling: to be performed with system cold and without pressure.

C) Accessibility: do not obstruct the access and visibility to the device in order to allow check and maintenance operations to the device or other components.

D) Installation position: the group can be installed in one of the ways shown in the picture, with the pump rotation axis always horizontal.

INSTALLATION: PRELIMINARY OPERATIONS
The group is provided with all the nuts already fully screwed. Check however all the nut tightening and the water tightness of all the joints after the installation.

E1-E5) Reversibility: to reverse the group from right to left, exchanging the hot water inlet with the boiler and system returns, proceed as follows: unscrew the upper support and pump nut (fig. E1); remove the "mixing valve+T-fittings" group (fig. E2); turn this group around its vertical axis (fig. E3) and screw it again onto the pump (fig. E4); screw again the upper support (fig. E5). Fully screw the nuts before proceeding with the installation.

(F1-F2) INSTALLATION. Use the holes in the mounting bracket to fix the group to the wall through the provided wall anchorages (fig. F1). As an alternative, apply the group to a box (not supplied in the package). Insert the wiring box into the specific side support (fig. F2).
(G1-G2) WIRING DIAGRAMS
- Fig. G1: the electric supply, control thermostat supply and pump supply cables are factory pre-wired to the wiring box.
- Fig. G2: wiring of a room thermostat (TA, not supplied in the package) instead of the jumper between L and T terminals.

ADJUSTMENT OF THE THERMOSTATIC MIXING VALVE

H1-H5) Adjustment of the thermostatic valve. The knob is equipped with an anti-tamper mechanism which makes the rotation difficult, thus avoiding undesired set changes. The mechanism can be released with a screwdriver, slightly loosening the locking screw.

- **FIRST SYSTEM START UP.** The fixed point temperature value can be set with the knob before installing the group or, after the installation, exclusively with the SYSTEM COLD. To set a temperature value different from the factory one, proceed as follows:

1) The graduated scale on the knob (fig. H2) corresponds to the temperature values shown in the table (fig. H1).
2) With a screwdriver, slightly loosen the locking screw, holding the knob with your hand (fig. H3).
3) Set a mixed water temperature value slightly lower than the design temperature (fig. H4). Activate the generator and wait until it reaches its design working temperature (higher than the valve setting). Activate the pump of the preexisting system. The control thermostat automatically activates the pump of the group when the circuit temperature reaches at least its setting value (42±3 °C). Wait until the mixed water temperature gets stable. Read its value with a digital thermometer (not supplied in the package) placed on the flow pipe.

4) Counterclockwise rotate step by step the knob to increase the temperature (fig. H5). Then wait until the temperature gets stable. Read its value with a digital thermometer placed on the flow pipe. Proceed in the same way until the design flow temperature is reached.
5) When the desired temperature is reached, close the locking screw, holding the knob with your hand.

- **NEXT SETTING.** If later a change should be needed in the valve setting, proceed as follows.
Case 1: temperature lower than the current setting. Let the system get cold to obtain at least a return temperature lower than the new valve setting. Follow points 1, 2, 3, 4 and 5.
Case 2: temperature higher than the current setting. In this case, the setting can be carried out also with the system running as well as with the system cold. Follow points 1, 2, 4 and 5.

WASTE OF HOUSEHOLD APPLIANCES

EUROPEAN DIRECTIVE 2012/19/UE
The symbol of the crossed-out wheeled bin indicates that the product should be disposed of separately from other waste by taking it to special separated waste collection centres or back to the retailer, in accordance with the rules and regulations of each country. Effective separated waste collection allows proper recycling, processing and disposal of materials, avoiding potential leakage of hazardous substances and negative effects on the environment while encouraging reuse and/or recycling. Unlawful disposal is punishable by law.

РУКОВОДСТВО ПО УСТАНОВКЕ, ЭКСПЛУАТАЦИИ И ТЕХОБСЛУЖИВАНИЮ
Благодарим вас за выбор изделия Barberi. Дополнительную информацию об изделии см. на сайте www.barberi.it

КОМПАКТНАЯ РЕГУЛИРУЕМАЯ ГРУППА С ТЕРМОСТАТИЧЕСКИМ СМЕСИТЕЛЬНЫМ КЛАПАНОМ

ПРЕДОСТЕРЕЖЕНИЯ
Перед тем как приступить к установке или техобслуживанию изделия, необходимо внимательно прочитать настоящее руководство.

Значение символа : **ВНИМАНИЕ! НЕСОБЛЮДЕНИЕ УКАЗАНИЙ, ПРИВЕДЕННЫХ В НАСТОЯЩЕМ РУКОВОДСТВЕ, МОЖЕТ СОЗДАТЬ ОПАСНУЮ СИТУАЦИЮ ДЛЯ ЛЮДЕЙ, ЖИВОТНЫХ И МАТЕРИАЛЬНЫХ ЦЕННОСТЕЙ!**

БЕЗОПАСНОСТЬ
Необходимо обязательно следовать инструкциям по безопасности, описанным в соответствующем документе, видимом через QR-код.
НАСТОЯЩЕЕ РУКОВОДСТВО ОСТАЕТСЯ В РАСПОЯЖЕНИИ ПОЛЬЗОВАТЕЛЯ. УТИЛИЗАЦИЯ ДОЛЖНА ВЫПОЛНЯТЬСЯ СОГЛАСНО ДЕЙСТВУЮЩИМ НОРМАТИВАМ.

ОПИСАНИЕ
Группы регулировки служат для обеспечения постоянной температуры теплоносителя, поступающего из первичного контура и подаваемого ими во вторичный контур. Они используются в таких системах отопления как теплые полы.

ТЕХНИЧЕСКИЕ ХАРАКТЕРИСТИКИ
Эксплуатационные параметры
Диапазон рабочей температуры: 5-90 °C
Максимальное рабочее давление: 10 бар
Резьбовые соединения: G 3/4 M (ISO 228-1) Евроконус, пресс-фитинги 15 мм
Межосевое расстояние между фитингами на одной стороне: 125 мм
Насос: Grundfos UPM3 AUTO 25-70 130
Совместимые рабочие жидкости: вода, гликолевые растворы (макс. 30%)
Диапазон регулировки температуры: 30-65 °C
Точность измерения: ±2 °C
Заводская настройка: MIN (=30 °C)

Материалы
Т фитинги: латунь EN 12165 CW602N, никелированные
Фитинги для вторичного контура:
Корпус: латунь EN 12164 CW617N, никелированные
Прокладка: EPDM (этиленпропиленовый каучук)
Термоэлектронный клапан
Корпус: латунь EN 12165 CW617N, никелированный
Заводская настройка: 42 °C
Точность измерения: ±3 °C
Гистерезис: 7 °C
Резьбовое соединение: M4
Допустимая нагрузка на контакты: 16(3) A
Настенный кронштейн: оцинкованная сталь

УСТАНОВКА: ОБЩАЯ ИНФОРМАЦИЯ

A) Компоненты группы. Насос (1), термостатический смесительный клапан (2), T-образный фитинг со встроенным шаровым запорным клапаном (3), термостат управления (4), электромонтажная коробка (5), кабель электропитания (6), настенный кронштейн (7).
B) Монтаж и демонтаж: выполняйте на холодной системе, не находящейся под давлением.

C) Доступность: для обеспечения возможности выполнения проверок и техобслуживания данного устройства и других компонентов не создавайте препятствий для доступа и видимости.

D) Положение установки: группа может быть установлена как показано на рисунке так, чтобы ось вращения насоса всегда находилась в горизонтальном положении.

УСТАНОВКА: ПРЕДВАРИТЕЛЬНЫЕ ОПЕРАЦИИ

Группа поставляется со всеми гаечками, уже полностью завинченными. Однако, после установки проверьте затяжку всех гаек и водонепроницаемость всех соединений.

E1-E5) Обратимость: для реверсирования группы справа налево, замены подачи горячей воды на систему возврата и котла, необходимо удалить группу «смесительный клапан + T фитинги», повернуть эту группу вокруг вертикальной оси и привинтить все к насосу. Полностью затяните гайки перед тем как пробовать установку.
(F1-F2) УСТАНОВКА. Используйте отверстия в монтажном кронштейне, чтобы закрепить группу на стене с помощью настенных креплений. В качестве альтернативы можно применить группу к коробке (не поставляется в упаковке).
(G1-G2) WIRING DIAGRAMS
- Рис. G1: Кабель питания, термостата управления и кабеля питания насоса предварительно подключены к электромонтажной коробке.
- Рис. G2: проводка комнатного термостата (ТА, не входит в комплект) вместо перемычки между разъемами L и T.

НАСТРОЙКА СМЕСИТЕЛЬНОГО КЛАПАНА

H1-H5) Настройка термостатического клапана. Рукоятка оснащена защитным устройством, которое затрудняет ее вращение, препятствуя случайному нарушению настройки. Эту систему можно деактивировать, слегка ослабив стопорный винт.

- **ПЕРВЫЙ ЗАПУСК СИСТЕМЫ** Постоянно поддерживаемая температура смешивания может быть задана при помощи рукоятки перед установкой группы или после нее исключительно при ХОЛОДНОЙ СИСТЕМЕ. Для задания значения температуры, отличной от заводской настройки, необходимо действовать следующим образом:

1) Цифровая шкала на рукоятке клапана (рис. H2) соответствует значениям температуры, указанным в таблице (рис. H1).
2) При помощи отвертки слегка ослабьте стопорный винт, удерживая рукоятку рукой (рис. H3).
3) Установите значение температуры смешанной воды немного ниже проектной величины (рис. H4). Включите генератор и подождите, пока он не достигнет рабочей температуры проекта (выше значения настройки клапана). Включите циркуляционный насос существующего контура. Управляющий термостат автоматически активирует групповой насос. Подождите, пока температура смешивания стабилизируется, проверив ее значение с помощью цифрового термометра (не входит в комплект), который находится в линии подачи.

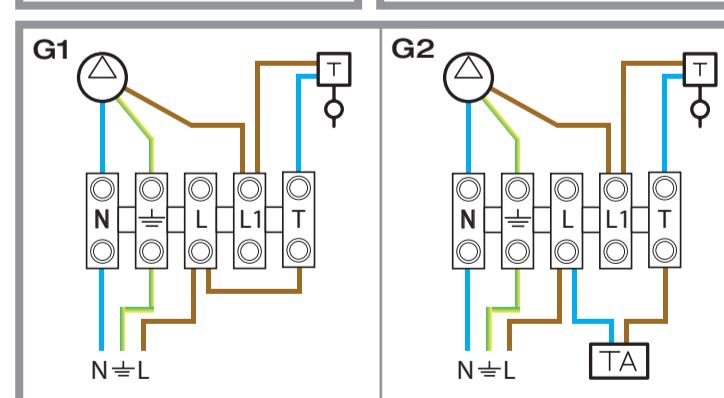
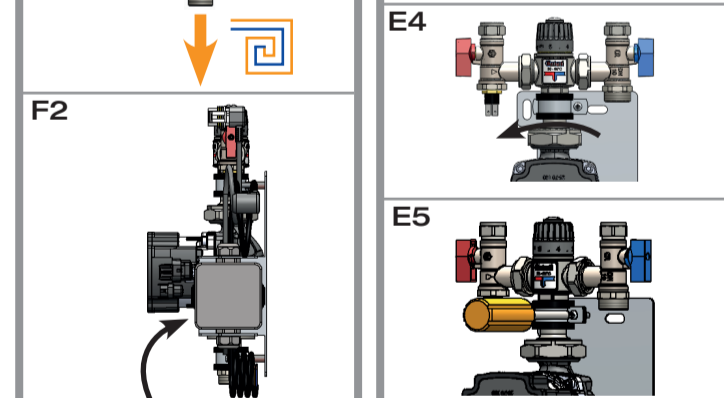
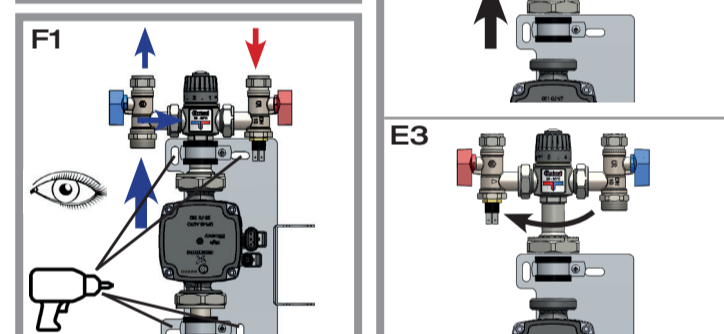
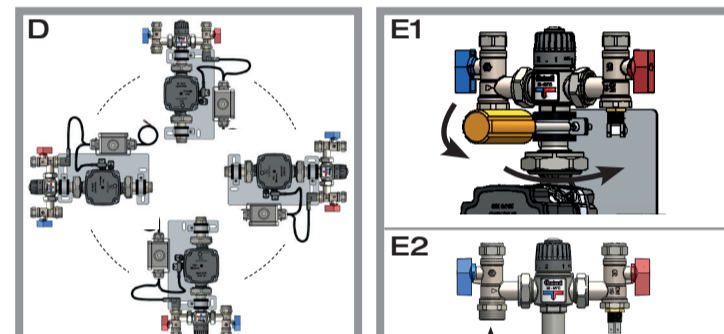
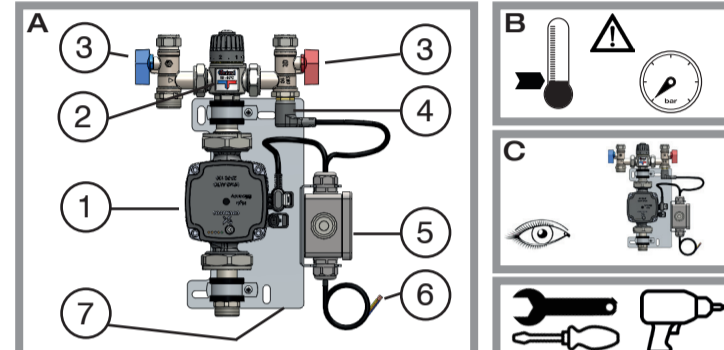
4) Медленно и пошагово поворачивайте рукоятку против часовой стрелки для увеличения температуры (рис. H5) и всегда дожидайтесь ее стабилизации, следя за термометром в линии подачи. Продолжайте до достижения температуры подачи смешанной воды, соответствующей проектному значению.
5) По достижении необходимой температуры закрутите стопорный винт, удерживая рукоятку рукой.

- **ПОСЛЕДУЮЩАЯ НАСТРОЙКА.** Если в дальнейшем возникнет необходимость изменения настройки клапана, необходимо действовать следующим образом:
Случай 1: температура ниже текущего значения настройки. Дождитесь охлаждения системы по крайней мере до тех пор, пока температура в обратной линии не станет ниже нового значения настройки клапана. Следуйте пунктам 1, 2, 3, 4 и 5.
Случай 2: температура выше текущего значения настройки. В этом случае регулировка может быть выполнена на работающей системе, а не только на холодной. Следуйте пунктам 1, 2, 4 и 5.

ОТХОДЫ БЫТОВОГО ЭЛЕКТРООБОРУДОВАНИЯ - ДИРЕКТИВА ЕС 2012/19/UE

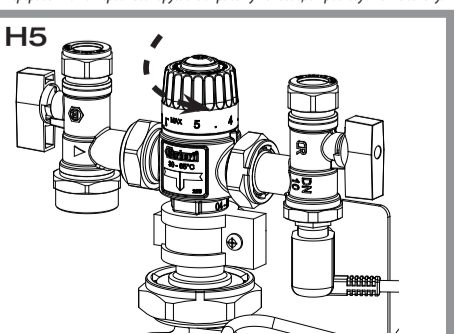
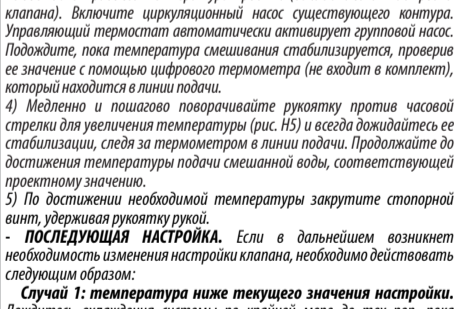
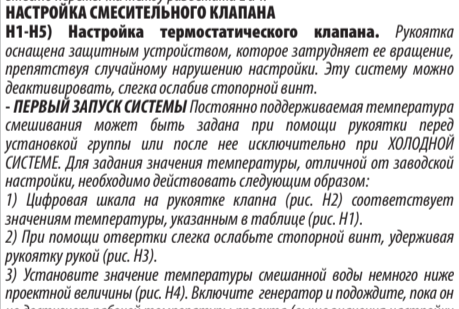
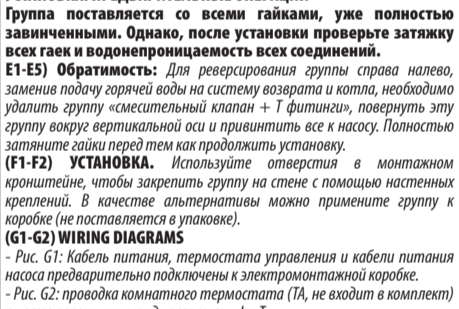
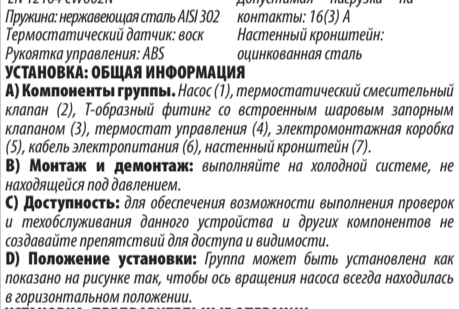
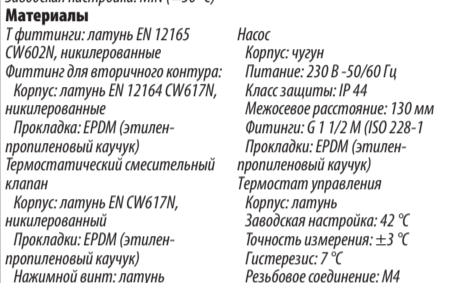
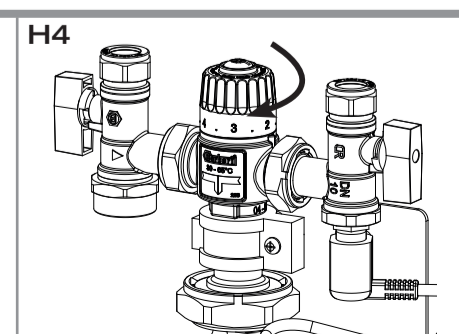
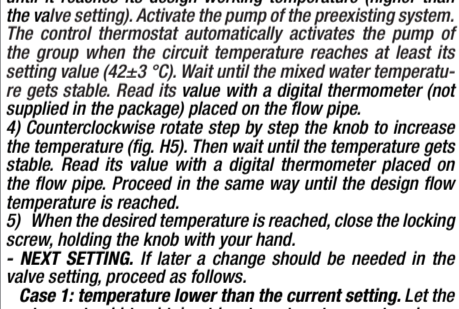
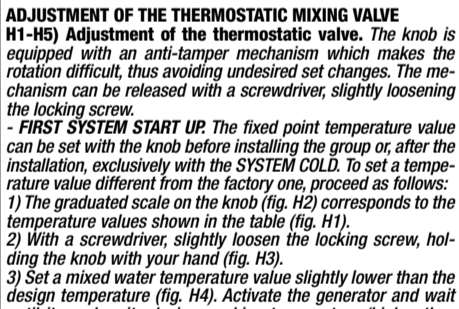
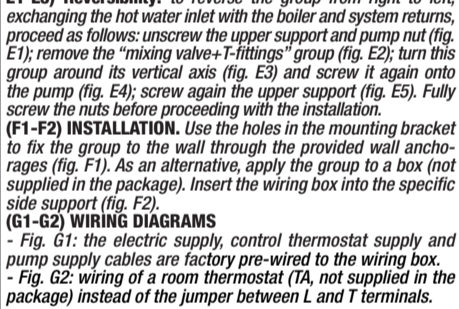
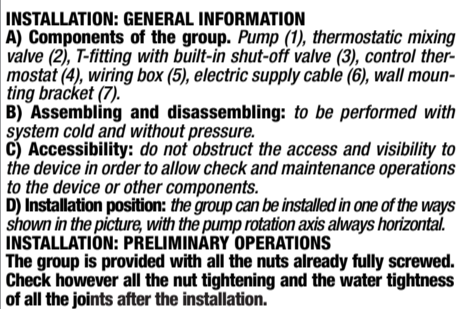
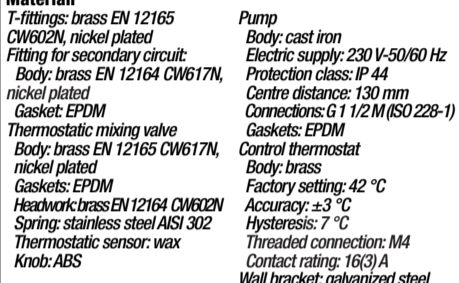
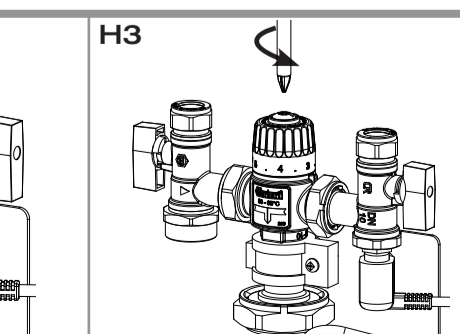
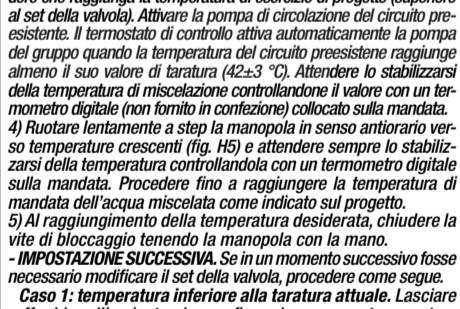
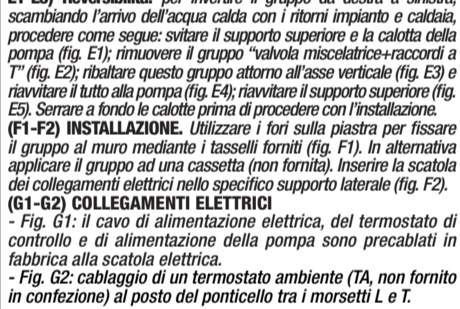
Символ перечеркнутого мусорного контейнера означает, что соответствующее изделие подлежит утилизации отдельно от других отходов. Его следует доставить в специализированный центр дифференцированного сбора отходов или дилеру - в зависимости от соответствующих нормативов, действующих в стране использования. Надлежащий дифференцированный сбор отходов позволяет обеспечивать правильную вторичную переработку, обработку и утилизацию, предотвращая попадание в окружающую среду опасных веществ, которые могут оказывать отрицательное воздействие на нее и на здоровье людей и способствуя повторному использованию и/или вторичной переработке материалов. Нарушение правил утилизации преследуется по закону.

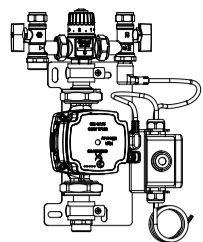
Code	Connections	Kv	Pump	Adjustment range
28B 040 N2T	15 mm-G 3/4 M eurocone	2,3	UPM3 AUTO 25-70 130	30-65 °C



H1

	30-65 °C
Min	30 °C
1	36 °C
2	40 °C
3	44 °C
4	50 °C
5	53 °C
Max	65
	MIN

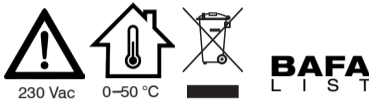




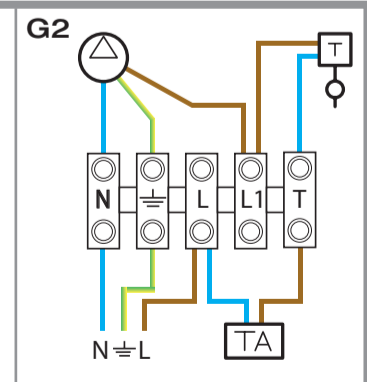
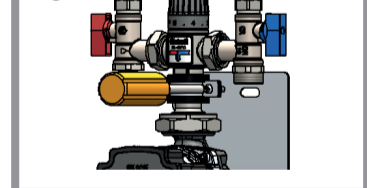
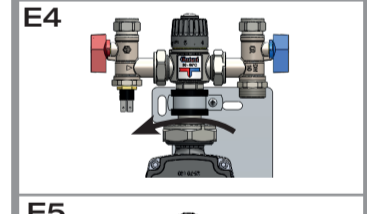
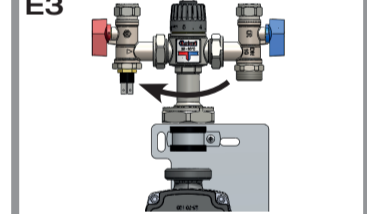
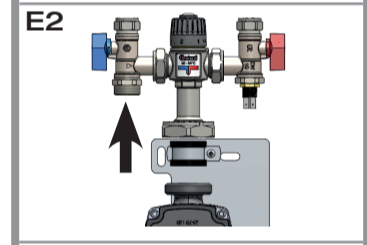
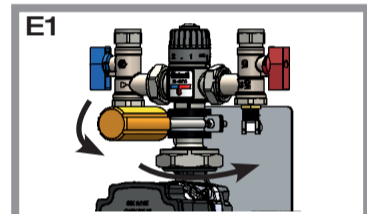
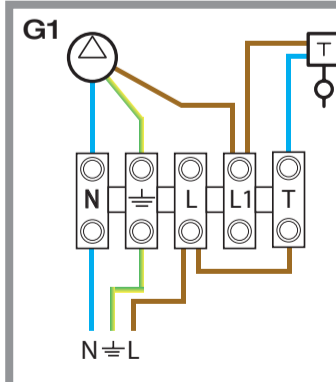
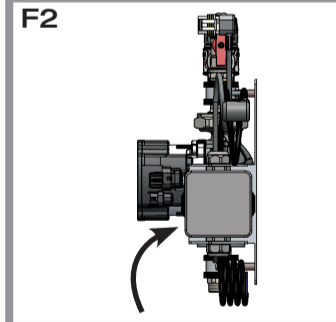
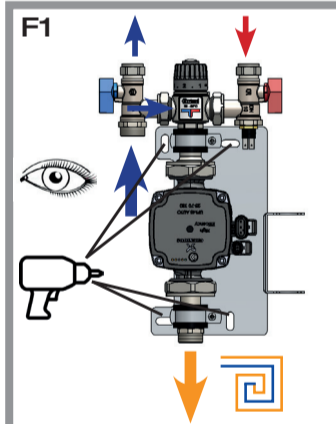
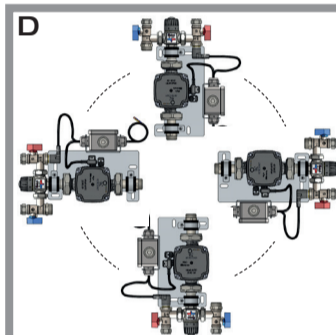
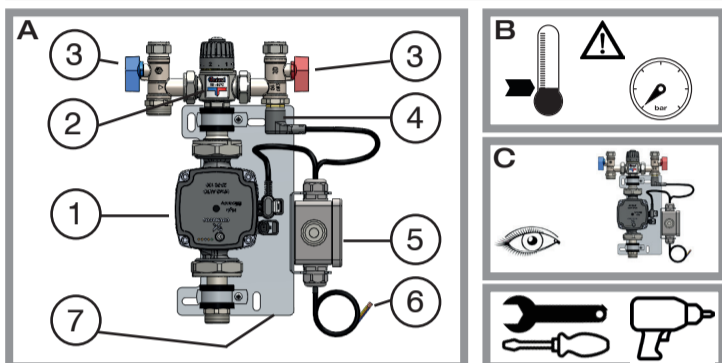
28B.N



www.barberi.it
Via Monte Fenera 7 | 13018 Valduggia (VC) | ITALY
barberi@barberi.it
+39 0163 48284
f @in @barberi.italy

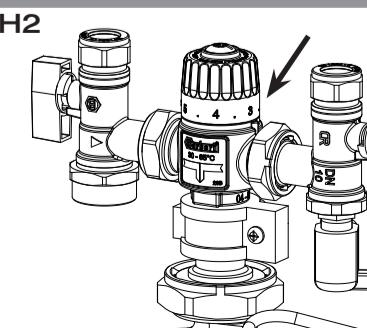


Code	Connections	Kv	Pump	Adjustment range
28B 040 N2T	15 mm-G 3/4 M eurocone	2,3	UPM3 AUTO 25-70 130	30-65 °C



H1

	30-65 °C
Min	30 °C
1	36 °C
2	40 °C
3	44 °C
4	50 °C
5	53 °C
Max	65
	MIN



INSTALLATIONS-, BETRIEBS- UND WARTUNGSANWEISUNGEN
Wir bedanken uns, dass Sie sich für ein Produkt von Barberi entschieden haben. Weitere Produktinformationen finden Sie auf unserer Homepage www.barberi.it

KOMPAKTE FBH REGELGRUPPE MIT THERMOSTATISCHEM MISCHVENTIL

HINWEISE
Diese Anleitung muss vor Installation und Wartung des Produkts gelesen und verstanden worden sein.

Bedeutung des Symbols **ACHTUNG! DIE MISSACHTUNG DIESER ANWEISUNGEN KÖNNTE MENSCHEN, TIERE UND GEGENSTÄNDE GEFÄHRDEN!**
SICHERHEIT
Es ist verpflichtend die Sicherheitsanweisungen zu beachten, beschrieben im entsprechenden Dokument, über QR Code verlinkt. **DIESE ANLEITUNG IST DEM BENUTZER AUSZUHÄNDIGEN. DIE ENTSORGUNG MUSS GEMÄSS DEN GELTENDEN VORSCHRIFTEN ERFOLGEN.**

BESCHREIBUNG
Die Regelgruppen senden dem Sekundärkreislauf die aus dem Primärkreislauf kommende Wärmeträgerflüssigkeit mit konstanter Temperatur. Sie werden in Heizungsanlagen mit Flächenheizungen eingesetzt.

TECHNISCHE EIGENSCHAFTEN
Leistung
Betriebstemperaturbereich: 5-90 °C
Maximaler Betriebsdruck: 10 bar
Gewinde Verschraubungen: G 3/4 M (ISO 228-1) Eurokonus, 15 mm Pressverschraubungen
Achsenabstand auf der primären Seite: 125 mm
Pumpe: Grundfos UPM3 AUTO 25-70 130
Kompatible Medien: Wasser, Glykollösungen (max. 30 %)
Temperaturregelbereich: 30-65 °C
Präzision: ±2 °C
Werkzeinstellung: MIN (=30 °C)

Materialien
T-Stücke: Messing EN 12165
CW602N, vernickelt
Fitting Sekundärkreis:
Korpus: Messing EN 12164
CW617N, vernickelt
Dichtung: EPDM
Kontrollthermostat:
Korpus: Messing EN 12165
CW617N, vernickelt
Dichtung: EPDM
Kopf: Messing EN 12164 CW602N
Feder: Edelstahl AISI 302
Thermostat. Sensor: Wachs
Griff: ABS
Korpus: Gusseisen
Stromversorgung: 230V-50/60 Hz
Schutzklasse: IP44
Mittenabstand: 130 mm
Anschlüsse: G 1 1/2 M (ISO 228-1)
Dichtungen: EPDM
Kontrollthermostat:
Werkzeinstellung: 42°C
Abweichung: ± 3°C
Hysterese: 7°C
Gewindeanschluss: M4
Leistung der Kontakte: 16(3) A
Wandhalterung: verzinkter Stahl
Pumpe

INSTALLATION: ALLGEMEINE INFORMATIONEN
A) Bauteile der Gruppe. Pumpe (1), thermostatisches Mischventil (2), T-Fitting mit Absperrhahn (3), Kontrollthermostat (4), Kabelanschluss Box (5), Stromversorgung (6), Wandhalterung (7).
B) Ein- und Ausbau. Muss bei kalter und druckloser Anlage erfolgen.
C) Zugänglichkeit. Die Vorrichtung muss frei zugänglich und gut sichtbar sein, um Kontroll- und Wartungsarbeiten an der Vorrichtung oder den restlichen Bauteilen ausführen zu können.
D) Installationsposition: Die Gruppe kann wie in der Abbildung gezeigt installiert werden, sofern die Rotationsachse der Pumpe waagrecht ausgerichtet ist.

INSTALLATION: VORBEREITENDE MASSNAHMEN
Die Gruppe wird mit bereits voll angezogenen Muttern ausgeliefert. Trotzdem alle Muttern und Verbindungen nach der Installation auf Dichtheit überprüfen.
E1-E5) Reversibilität: Um die Gruppe von links auf rechts zu drehen, den Heißwasserzuluß mit dem Rücklauf zu tauschen, folgendermaßen vorgehen: die obere Halterung und Pumpenmutter lösen (fig. E1); das Mischventil mit T-Stücken entnehmen (fig. E2); diesen Teil um die vertikale Achse drehen (fig. E3) und wieder anschrauben (fig. E4); die obere Halterung wieder fixieren (fig. E5). Die Muttern vor dem Fortfahren wieder komplett anziehen.

(F1-F2) INSTALLATION. Die Löcher in der Wandhalterung mit den beiliegenden Wandschrauben zur Befestigung an der Wand verwenden (fig. E1). Alternativ die Gruppe in einer Box (nicht im Lieferumfang) verbauen. Die Kabelbox an den seitlichen Anschluss anschließen (fig. E2).
(G1-G2) ANSCHLUSSDIAGRAMME
- Fig. G1: der elektr. Anschluss, Kontrollthermostat-Anschluss und Pumpen-Anschluss sind werksseitig in der Kabelbox vorangeschlossen.
- Fig. G2: Anschluss Raumthermostat (TA, nicht im Verpackungsumfang) anstatt des Jumpers zwischen Terminal L und T.
EINSTELLUNG DES MISCHVENTILS
H1-H5) Einstellung des Thermostatventils Der Knauf ist mit einem Drehschutzsystem ausgestattet, um versehentliche Änderungen der Einstellung zu verhindern. Um das System zu deaktivieren, die Sicherungsschraube geringfügig lockern.
- **ERSTE INBETRIEBNAHME DER ANLAGE** Die Festpunkt-Mischtemperatur kann vor oder nach der Installation und ausschließlich bei KALTER ANLAGE mit dem Knauf eingestellt werden. Um die werkseitige Temperatureinstellung zu verändern, folgendermaßen vorgehen:
1) Die Zahlenkala am Ventilknauf (Abb. H2) entspricht den Temperaturwerten der nebenstehenden Tabelle (Abb. H1).
2) Die Sperrschraube mit einem Schraubendreher geringfügig lockern und dabei den Knauf mit der Hand fixieren (Abb. H3).
3) Eine etwas geringere Mischwassertemperatur als den planmäßig festgelegten Wert einstellen (Abb. H4). Den Wärmereizer aktivieren und warten, bis die Bemessungs-Betriebstemperatur erreicht ist (höher als der Ventil-Sollwert).
Die Pumpe des bereits bestehenden Systems aktivieren. Das Kontrollthermostat aktiviert die Pumpe automatisch sobald die Kreislauftemperatur zumindest den Einstellwert (42 ± 3 °C) erreicht. Warten bis sich die Mischtemperatur stabilisiert. Den Wert mit einem digitalen Thermometer (nicht im Verpackungsumfang) im Vorlauf ablesen.
4) Den Knauf langsam und schrittweise gegen den Uhrzeigersinn auf höhere Temperaturen drehen (Abb. H5) dann warten bis sich die Temperatur stabilisiert. Den Wert mit einem digitalen Thermometer (nicht im Verpackungsumfang) im Vorlauf ablesen. Die Vorlauftemperatur des Mischwassers auf diese Weise bis auf den Bemessungswert erhöhen.
5) Wenn die gewünschte Temperatur erreicht ist, die Sicherungsschraube festziehen. Dabei den Knauf mit der Hand fixieren.
- **EINSTELLUNG ZU EINEM SPÄTEREN ZEITPUNKT.** Bei Bedarf kann die Ventileinstellung zu einem späteren Zeitpunkt geändert werden.
Fall 1: Temperatur geringer als die aktuelle Einstellung. Die Anlage so weit abkühlen lassen, bis die Rücklauftemperatur unter dem neuen Ventil-Einstellwert liegt. Siehe Punkt 1, 2, 3, 4 und 5.
Fall 2: Temperatur höher als die aktuelle Einstellung. In diesem Fall kann die Einstellung sowohl bei kalter als auch bei bereits aktiver Anlage vorgenommen werden. Siehe Punkt 1, 2, 4 und 5.

ELEKTRO-ALTGERÄTE - EUROPÄISCHE RICHTLINIE 2012/19/EU. Das Symbol der durchgestrichenen Mülltonne weist darauf hin, dass das Gerät von anderen Abfällen getrennt gesammelt und gemäß den Bestimmungen des jeweiligen Landes einer Sammelstelle für die getrennte Entsorgung zugeführt oder zum Händler gebracht werden muss. Durch die richtige Trennung kann das Gerät korrekt recycelt, aufbereitet und entsorgt, ein mögliches Austreten gefährlicher Stoffe sowie negative Auswirkungen auf Umwelt und Gesundheit vermieden und die Wiederverwendung / das Recycling der Wertstoffe begünstigt werden. Die vorschriftswidrige Entsorgung wird gesetzlich geahndet.

INSTRUCTIONS D'INSTALLATION, D'UTILISATION ET D'ENTRETIEN
Nous vous remercions d'avoir choisi un produit Barberi. Vous trouverez de plus amples informations sur le produit sur notre site www.barberi.it

GRUPE KOMPACTE DE RÉGULATION AVEC VANNE MÉLANGEUSE THERMOSTATIQUE

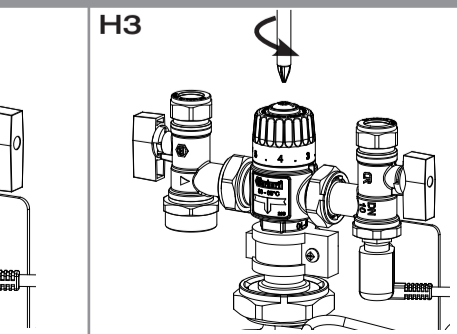
AVERTISSEMENTS
Ce manuel d'instructions doit être lu et compris avant d'installer ou d'effectuer une intervention d'entretien sur le produit.

Signification du symbole **ATTENTION ! LE NON-RESPECT DE CES INSTRUCTIONS PEUT CONSTITUER UN DANGER POUR LES PERSONNES, LES ANIMAUX ET LES OBJETS ! SÉCURITÉ**
Il est impératif de suivre les instructions de sécurité indiquées sur le document lisible grâce au QR Code. **LAISSER CE MANUEL À DISPOSITION DE L'UTILISATEUR. ÉLIMINER SELON LA RÉGLEMENTATION EN VIGUEUR.**
DESCRIPTION
Les groupes de régulation envoient au circuit secondaire le fluide caloporteur, provenant du circuit primaire, à une température constante. Ils sont utilisés dans les installations de chauffage à panneaux rayonnants.
CARACTÉRISTIQUES TECHNIQUES
Plage de température de service : 5-90 °C
Pression maximum de fonctionnement : 10 bars
Raccords filetés : G 3/4 M (ISO 228-1) Eurocone, 15 mm à compression
Entraxe raccords côté primaire : 125 mm
Pompe : Grundfos UPM3 AUTO L 25-70 130
Fluides compatibles : eau, solutions glycolées (max. 30 %)
Plage de réglage de la température : 30-65 °C
Précision : ±2 °C
Étalonnage d'usine : MIN (=30 °C)
Matériaux
Raccord en Té : laiton EN 12165
CW602N, nickelé
Raccordement au circuit secondaire
Corps : laiton EN 12164 CW617N, nickelé
Joint : EPDM
Vanne mélangeuse thermostatique
Corps : laiton EN 12165 CW617N, nickelé
Joints : EPDM
Vis : laiton EN 12164 CW602N
Ressort : acier inox AISI 302
Capteur thermostatique : cire
Bouton de manoeuvre : ABS
Pompe
Corps : fonte
Alimentation : 230 V-50/60 Hz
Indice de protection : IP 44
Entraxe : 130 mm
Raccords : G 1 1/2 M (ISO 228-1)
Joints : EPDM
Thermostat de contrôle
Corps : laiton
Étalonnage d'usine : 42 °C
Précision : ±3 °C
Hystérésis : 7 °C
Raccord fileté: M4
Capacité contacts : 16(3) A
Équerre fixation murale : acier zingué

INSTALLATION : INFORMATIONS GÉNÉRALES
A) Composants du groupe. Pompe (1), vanne mélangeuse thermostatique (2), raccords en Té avec vanne d'arrêt à sphère intégrée (3), thermostat de contrôle (4), boîtier pour câblage électrique (5), câble d'alimentation électrique (6), équerre de fixation murale (7).
B) Montage et démontage : exécuter lorsque l'installation est froide et hors pression.
C) Accessibilité : ne pas gêner l'accès et la visibilité de l'appareil afin de permettre la vérification et l'entretien du dispositif ou des autres composants.
D) Position d'installation : il est possible d'installer le groupe de la façon illustrée sur le schéma, avec l'axe de rotation de la pompe toujours en position horizontale.
INSTALLATION : OPÉRATIONS PRÉALABLES
Le groupe est livré avec tous les écrous vissés. Néanmoins il est préférable de contrôler le serrage des écrous et l'étanchéité des joints après l'installation.
E1-E5) Réversibilité : pour inverser le groupe de gauche à droite, en inversant l'arrivée de l'eau chaude avec les retours installation et chaudière, procéder comme suit : dévisser le support supérieur et l'écrou de la pompe (fig. E1); retirer l'ensemble "vanne mélangeuse + raccord en Té" (fig. E2); retourner ce groupe par rapport à l'axe vertical (fig. E3) et revisser l'ensemble à la pompe (fig. E4); revisser le support supérieur (fig. E5). Visser les écrous avant l'installation.
(F1-F2) INSTALLATION. Utiliser les trous sur la plaque support pour fixer le groupe sur le mur grâce aux chevilles fournies (fig. F1). On peut aussi fixer le groupe dans un boîtier (non fourni). Installer le boîtier de raccordement électrique dans le support latéral prévu à cet effet (fig. F2).

(G1-G2) SCHEMA DE CÂBLAGE
- Fig. G1 : les fils d'alimentation électrique, de thermostat de contrôle et de l'alimentation de la pompe, sont pré-câblés d'usine pour le boîtier électrique.
- Fig. G2 : câblage d'un thermostat d'ambiance (TA, non livré avec le kit) au lieu du cavalier entre les terminaux L et T.
RÉGLAGE DE LA VANNE MÉLANGEUSE
H1-H5) Réglage de la vanne thermostatique. La poignée est dotée d'un système de protection contre les manipulations qui rend difficile la rotation, empêchant toute modification involontaire de l'étalement. Le système peut être désactivé en desserrant légèrement la vis de blocage.
- **PREMIÈRE MISE EN MARCHÉ DE L'INSTALLATION.** Il est possible de régler la température de mélange à point fixe à l'aide du bouton avant d'installer le groupe, ou après l'avoir installé, exclusivement lorsque l'INSTALLATION EST FROIDE. Pour régler une température différente de l'étalement d'usine, procéder de la façon suivante :
1) L'échelle numérique sur la poignée (fig. H2) de la vanne correspond aux valeurs de températures indiquées dans le tableau (fig. H1).
2) À l'aide d'un tournevis, desserrer légèrement la vis de blocage, en immobilisant la poignée avec la main (fig. H3).
3) Régler une valeur de température de l'eau mélangée légèrement inférieure à la valeur de souhaitée (fig. H4). Mettre le générateur en marche et attendre qu'il atteigne la température de fonctionnement souhaitée (supérieure au point de consigne de la vanne). Mettre en marche la pompe de circulation du circuit existant. Le thermostat de contrôle met en marche automatiquement la pompe de groupe quand la température du circuit atteint la valeur de tarage (42 ± 3 °C). Attendre que la température de mélange se stabilise en la contrôlant avec un thermomètre (non fourni) positionné sur le circuit départ.
4) Tourner lentement la poignée, par étapes, dans le sens inverse des aiguilles d'une montre vers les températures croissantes (fig. H5) et toujours attendre que la température se stabilise en la contrôlant avec un thermomètre (non fourni) positionné sur le circuit départ. Continuer jusqu'à atteindre la température d'alimentation de l'eau mélangée souhaitée.
5) Une fois la température souhaitée atteinte, fermer la vis de blocage en tenant manuellement la poignée.
- **RÉGLAGE FUTUR.** S'il faut modifier par la suite le réglage de la vanne, procéder de la façon suivante.
Cas 1 : température inférieure à l'étalement actuel. Laisser refroidir l'installation au moins jusqu'à obtenir une température de retour inférieure à la nouvelle valeur à régler sur la vanne. Suivre les points 1, 2, 3, 4 et 5.
Cas 2 : température supérieure à l'étalement actuel. Dans ce cas, le réglage peut être effectué lorsque l'installation est déjà activée, ainsi que lorsque l'installation est froide. Suivre les points 1, 2, 4 et 5.

DECHETS D'EQUIPEMENTS ELECTRIQUES ET ELECTRONIQUES (DEEE) - DIRECTIVE EUROPEENNE 2012/19/EU. Le symbole de la poubelle barrée indique qu'il faut éliminer le produit séparément des autres déchets, en le remettant aux centres de tri sélectif ou à un revendeur conformément aux dispositions de chaque pays. Une collecte sélective adéquate permet un recyclage, un traitement et une élimination correcte, en évitant toute dispersion de substances dangereuses et tout effet négatif sur l'environnement et sur la santé, et favorise ainsi la réutilisation et/ou le recyclage des matériaux. L'élimination abusive fera l'objet de poursuites légales.



INSTRUCCIONES DE INSTALACIÓN, USO Y MANTENIMIENTO
Gracias por escoger un producto Barberi. Encontrará más información sobre este dispositivo en la página www.barberi.it

GRUPO COMPACTO DE REGULACIÓN CON VÁLVULA MEZCLADORA THERMOSTÁTICA

ADVERTENCIAS
Lea este manual de instrucciones antes de instalar el producto o hacer el mantenimiento.

Significado del símbolo **¡ATENCIÓN! LA INOBSERVANCIA DE ESTAS INSTRUCCIONES PUEDE CAUSAR SITUACIONES DE PELIGRO PARA PERSONAS, ANIMALES O COSAS. SEGURIDAD**
Es obligatorio seguir las instrucciones de seguridad descritas en el documento visible a través del código QR. **ENTREGAR ESTE MANUAL AL USUARIO. DESECHAR DE ACUERDO CON LAS NORMAS VIGENTES.**
DESCRIPCIÓN
Los grupos de regulación envían al circuito secundario el líquido termovector proveniente del circuito primario, con temperatura constante. Se utilizan en sistemas de calefacción con paneles radiantes.
CARACTERÍSTICAS TÉCNICAS
Prestaciones
Campo de temperatura de servicio: 5-90 °C
Presión máxima de servicio: 10 bar
Conexiones: G 3/4 M (ISO 228-1) eurocono, 15 mm compresión
Distancia entre conexiones lado primario: 125 mm
Bomba: Grundfos UPM3 AUTO L 25-70 130
Fluidos compatibles: agua o soluciones de glicol (máx. 30 %)
Campo de regulación de la temperatura: 30-65 °C
Precisión: ±2 °C
Tarado de fábrica: MIN (=30 °C)
 Materiales
Racores en T: latón EN 12165
CW602N, niquelado
Racores para el circuito secundario
Cuerpo: latón EN 12164
CW617N, niquelado
Junta: EPDM
Válvula mezcladora termostática
Cuerpo: latón EN 12165 CW617N
Juntas: EPDM
Montura: latón EN 12164 CW602N
Resorte: acero inoxidable AISI 302
Sensor termostático: cera
Mando: ABS
Cuerpo: hierro fundido
Alimentación: 230 V-50/60 Hz
Grado de protección: IP 44
Distancia entre ejes: 130 mm
Conexiones: G 1 1/2 M (ISO 228-1)
Juntas: EPDM
Termostato de control
Cuerpo: latón
Tarado de fábrica: 42 °C
Precisión: ±3 °C
Histéresis: 7 °C
Conexión roscada: M4
Capacidad contactos: 16(3) A
Soporte de pared: acero galvanizado

INSTALLACIÓN: INFORMACIÓN GENERAL
A) Componentes del grupo. Bomba (1), válvula mezcladora termostática (2), racor en T con válvula de esfera de cierre integrada (3), termostato de control (4), caja para conexiones eléctricas (5), cable de alimentación (6), soporte de fijación en pared (7).
B) Montaje y desmontaje: realizarlos con la instalación fría y sin presión.
C) Accesibilidad: no obstaculizar el acceso ni la visibilidad del dispositivo, necesarios para hacer los controles y el mantenimiento.
D) Posición de instalación: El grupo se puede instalar como ilustrado en la figura, con el eje de rotación de la bomba siempre horizontal.
INSTALLACIÓN: OPERACIONES PRELIMINARES
El grupo se suministra con todas las tuercas enroscadas. Verificar el apriete correcto de las tuercas y la estanqueidad hidráulica de las juntas después de la instalación.
E1-E5) Reversibilidad: para invertir el grupo de derecha a izquierda, intercambiando la llegada de agua caliente con el retorno a el sistema y a la caldera, proceda de la siguiente manera: desenrosque el soporte superior y la tuerca de la bomba (fig. E1); retire el grupo "válvula mezcladora + racores en T" (fig. E2); gire el grupo alrededor de su eje vertical (fig. E3) y atornillar todo nuevamente a la bomba (fig. E4); atornille el soporte superior (fig. E5). Enrosque las tuercas a fondo antes de continuar con la instalación.
(F1-F2) INSTALACIÓN. Use los agujeros en el soporte para fijar el grupo a la pared con los tacos suministrados (fig. F1). Alternativamente, aplique el grupo a una caja (no suministrada). Inserte la caja para conexiones eléctricas en el soporte lateral específico (fig. F2).
(G1-G2) CONEXIONES ELÉCTRICAS
- Fig. G1: el cable de alimentación, del termostato de control y de alimentación de la bomba están precableados en fábrica a la caja eléctrica.
- Fig. G2: cableado de un termostato de ambiente (TA, no suministrado en el paquete) en lugar del puente entre los terminales L y T.
 AJUSTE DE LA VÁLVULA MEZCLADORA
H1-H5) Ajuste de la válvula termostática. El mando está provisto de un sistema antimanipulación que dificulta la rotación para impedir modificaciones involuntarias de la calibración. Para desactivar este sistema, desenrosque apenas el tornillo de bloqueo.
- **PRIMERA PUESTA EN MARCHA DEL SISTEMA.** La temperatura de mezclado a punto fijo se puede ajustar con el mando antes de instalar el grupo o, una vez instalado, exclusivamente con el SISTEMA FRÍO. Para establecer una temperatura distinta de la de fábrica, proceda del modo siguiente:
1) La escala numérica en el mando (fig. H2) de la válvula corresponde a los valores de temperatura indicados en la tabla (fig. H1).
2) Sujete el mando con la mano y, mediante un destornillador, desenrosque apenas el tornillo de bloqueo (fig. H3).
3) Ajuste una temperatura del agua mezclada ligeramente inferior al valor de diseño (fig. H4). Active el generador y espere a que alcance la temperatura de servicio establecida en el diseño (superior al tarado de la válvula). Active la bomba del circuito preexistente. El termostato de control activa automáticamente la bomba de el grupo cuando la temperatura del circuito preexistente alcanza al menos su valor de calibración (42 ± 3 °C). Espere a que la temperatura de mezclado se estabilice, controlándola con un termómetro digital (no suministrado) ubicado en la ida.
4) Gire el mando lentamente, paso a paso, en sentido antihorario hacia las temperaturas más altas (fig. H5) y espere siempre a que la temperatura se estabilice, controlándola con el termómetro digital (no suministrado) ubicado en la ida. Continúe hasta alcanzar la temperatura de ida del agua mezclada conforme a los datos de diseño.
5) Cuando se alcance la temperatura deseada, cierre el tornillo de bloqueo sujetando el mando con la mano.
- **AJUSTES SUCESIVOS.** Si en el futuro fuera necesario modificar el ajuste de la válvula, proceda como se indica a continuación.
Caso 1: temperatura inferior al ajuste actual. Deje enfriar el sistema al menos hasta que la temperatura de retorno sea inferior a la nueva consigna que desee establecer. Realice los pasos 1, 2, 3, 4 y 5.
Caso 2: temperatura superior al ajuste actual. En este caso, la regulación se puede hacer con el sistema frío o en marcha. Realice los pasos 1, 2, 4 y 5.
RESIDUOS DE APARATOS DOMÉSTICOS - DIRECTIVA EUROPEA 2012/19/EU. El símbolo del contenedor tachado indica que el producto debe eliminarse separadamente de los demás residuos, entregándolo a los correspondientes centros de recogida selectiva o al vendedor, según las disposiciones del propio país. La adecuada recogida selectiva permite el correcto reciclaje, tratamiento y eliminación, y por consiguiente, evita posibles dispersiones de sustancias peligrosas y efectos negativos en el medioambiente y en la salud y, además, favorece la reutilización o el reciclaje de materiales. La eliminación abusiva de residuos es perseguible según la ley.

DESCRIPCIÓN
Los grupos de regulación envían al circuito secundario el líquido termovector proveniente del circuito primario, con temperatura constante. Se utilizan en sistemas de calefacción con paneles radiantes.
CARACTERÍSTICAS TÉCNICAS
Prestaciones
Campo de temperatura de servicio: 5-90 °C
Presión máxima de servicio: 10 bar
Conexiones: G 3/4 M (ISO 228-1) eurocono, 15 mm compresión
Distancia entre conexiones lado primario: 125 mm
Bomba: Grundfos UPM3 AUTO L 25-70 130
Fluidos compatibles: agua o soluciones de glicol (máx. 30 %)
Campo de regulación de la temperatura: 30-65 °C
Precisión: ±2 °C
Tarado de fábrica: MIN (=30 °C)
 Materiales
Racores en T: latón EN 12165
CW602N, niquelado
Racores para el circuito secundario
Cuerpo: latón EN 12164
CW617N, niquelado
Junta: EPDM
Válvula mezcladora termostática
Cuerpo: latón EN 12165 CW617N
Juntas: EPDM
Montura: latón EN 12164 CW602N
Resorte: acero inoxidable AISI 302
Sensor termostático: cera
Mando: ABS
Cuerpo: hierro fundido
Alimentación: 230 V-50/60 Hz
Grado de protección: IP 44
Distancia entre ejes: 130 mm
Conexiones: G 1 1/2 M (ISO 228-1)
Juntas: EPDM
Termostato de control
Cuerpo: latón
Tarado de fábrica: 42 °C
Precisión: ±3 °C
Histéresis: 7 °C
Conexión roscada: M4
Capacidad contactos: 16(3) A
Soporte de pared: acero galvanizado

INSTALLACIÓN: INFORMACIÓN GENERAL
A) Componentes del grupo. Bomba (1), válvula mezcladora termostática (2), racor en T con válvula de esfera de cierre integrada (3), termostato de control (4), caja para conexiones eléctricas (5), cable de alimentación (6), soporte de fijación en pared (7).
B) Montaje y desmontaje: realizarlos con la instalación fría y sin presión.
C) Accesibilidad: no obstaculizar el acceso ni la visibilidad del dispositivo, necesarios para hacer los controles y el mantenimiento.
D) Posición de instalación: El grupo se puede instalar como ilustrado en la figura, con el eje de rotación de la bomba siempre horizontal.
INSTALLACIÓN: OPERACIONES PRELIMINARES
El grupo se suministra con todas las tuercas enroscadas. Verificar el apriete correcto de las tuercas y la estanqueidad hidráulica de las juntas después de la instalación.
E1-E5) Reversibilidad: para invertir el grupo de derecha a izquierda, intercambiando la llegada de agua caliente con el retorno a el sistema y a la caldera, proceda de la siguiente manera: desenrosque el soporte superior y la tuerca de la bomba (fig. E1); retire el grupo "válvula mezcladora + racores en T" (fig. E2); gire el grupo alrededor de su eje vertical (fig. E3) y atornillar todo nuevamente a la bomba (fig. E4); atornille el soporte superior (fig. E5). Enrosque las tuercas a fondo antes de continuar con la instalación.
(F1-F2) INSTALACIÓN. Use los agujeros en el soporte para fijar el grupo a la pared con los tacos suministrados (fig. F1). Alternativamente, aplique el grupo a una caja (no suministrada). Inserte la caja para conexiones eléctricas en el soporte lateral específico (fig. F2).
(G1-G2) CONEXIONES ELÉCTRICAS
- Fig. G1: el cable de alimentación, del termostato de control y de alimentación de la bomba están precableados en fábrica a la caja eléctrica.
- Fig. G2: cableado de un termostato de ambiente (TA, no suministrado en el paquete) en lugar del puente entre los terminales L y T.
 AJUSTE DE LA VÁLVULA MEZCLADORA
H1-H5) Ajuste de la válvula termostática. El mando está provisto de un sistema antimanipulación que dificulta la rotación para impedir modificaciones involuntarias de la calibración. Para desactivar este sistema, desenrosque apenas el tornillo de bloqueo.
- **PRIMERA PUESTA EN MARCHA DEL SISTEMA.** La temperatura de mezclado a punto fijo se puede ajustar con el mando antes de instalar el grupo o, una vez instalado, exclusivamente con el SISTEMA FRÍO. Para establecer una temperatura distinta de la de fábrica, proceda del modo siguiente:
1) La escala numérica en el mando (fig. H2) de la válvula corresponde a los valores de temperatura indicados en la tabla (fig. H1).
2) Sujete el mando con la mano y, mediante un destornillador, desenrosque apenas el tornillo de bloqueo (fig. H3).
3) Ajuste una temperatura del agua mezclada ligeramente inferior al valor de diseño (fig. H4). Active el generador y espere a que alcance la temperatura de servicio establecida en el diseño (superior al tarado de la válvula). Active la bomba del circuito preexistente. El termostato de control activa automáticamente la bomba de el grupo cuando la temperatura del circuito preexistente alcanza al menos su valor de calibración (42 ± 3 °C). Espere a que la temperatura de mezclado se estabilice, controlándola con un termómetro digital (no suministrado) ubicado en la ida.
4) Gire el mando lentamente, paso a paso, en sentido antihorario hacia las temperaturas más altas (fig. H5) y espere siempre a que la temperatura se estabilice, controlándola con el termómetro digital (no suministrado) ubicado en la ida. Continúe hasta alcanzar la temperatura de ida del agua mezclada conforme a los datos de diseño.
5) Cuando se alcance la temperatura deseada, cierre el tornillo de bloqueo sujetando el mando con la mano.
- **AJUSTES SUCESIVOS.** Si en el futuro fuera necesario modificar el ajuste de la válvula, proceda como se indica a continuación.
Caso 1: temperatura inferior al ajuste actual. Deje enfriar el sistema al menos hasta que la temperatura de retorno sea inferior a la nueva consigna que desee establecer. Realice los pasos 1, 2, 3, 4 y 5.
Caso 2: temperatura superior al ajuste actual. En este caso, la regulación se puede hacer con el sistema frío o en marcha. Realice los pasos 1, 2, 4 y 5.
RESIDUOS DE APARATOS DOMÉSTICOS - DIRECTIVA EUROPEA 2012/19/EU. El símbolo del contenedor tachado indica que el producto debe eliminarse separadamente de los demás residuos, entregándolo a los correspondientes centros de recogida selectiva o al vendedor, según las disposiciones del propio país. La adecuada recogida selectiva permite el correcto reciclaje, tratamiento y eliminación, y por consiguiente, evita posibles dispersiones de sustancias peligrosas y efectos negativos en el medioambiente y en la salud y, además, favorece la reutilización o el reciclaje de materiales. La eliminación abusiva de residuos es perseguible según la ley.

DESCRIPCIÓN
Los grupos de regulación envían al circuito secundario el líquido termovector proveniente del circuito primario, con temperatura constante. Se utilizan en sistemas de calefacción con paneles radiantes.
CARACTERÍSTICAS TÉCNICAS
Prestaciones
Campo de temperatura de servicio: 5-90 °C
Presión máxima de servicio: 10 bar
Conexiones: G 3/4 M (ISO 228-1) eurocono, 15 mm compresión
Distancia entre conexiones lado primario: 125 mm
Bomba: Grundfos UPM3 AUTO L 25-70 130
Fluidos compatibles: agua o soluciones de glicol (máx. 30 %)
Campo de regulación de la temperatura: 30-65 °C
Precisión: ±2 °C
Tarado de fábrica: MIN (=30 °C)
 Materiales
Racores en T: latón EN 12165
CW602N, niquelado
Racores para el circuito secundario
Cuerpo: latón EN 12164
CW617N, niquelado
Junta: EPDM
Válvula mezcladora termostática
Cuerpo: latón EN 12165 CW617N
Juntas: EPDM
Montura: latón EN 12164 CW602N
Resorte: acero inoxidable AISI 302
Sensor termostático: cera
Mando: ABS
Cuerpo: hierro fundido
Alimentación: 230 V-50/60 Hz
Grado de protección: IP 44
Distancia entre ejes: 130 mm
Conexiones: G 1 1/2 M (ISO 228-1)
Juntas: EPDM
Termostato de control
Cuerpo: latón
Tarado de fábrica: 42 °C
Precisión: ±3 °C
Histéresis: 7 °C
Conexión roscada: M4
Capacidad contactos: 16(3) A
Soporte de pared: acero galvanizado

INSTALLACIÓN: INFORMACIÓN GENERAL
A) Componentes del grupo. Bomba (1), válvula mezcladora termostática (2), racor en T con válvula de esfera de cierre integrada (3), termostato de control (4), caja para conexiones eléctricas (5), cable de alimentación (6), soporte de fijación en pared (7).
B) Montaje y desmontaje: realizarlos con la instalación fría y sin presión.
C) Accesibilidad: no obstaculizar el acceso ni la visibilidad del dispositivo, necesarios para hacer los controles y el mantenimiento.
D) Posición de instalación: El grupo se puede instalar como ilustrado en la figura, con el eje de rotación de la bomba siempre horizontal.
INSTALLACIÓN: OPERACIONES PRELIMINARES
El grupo se suministra con todas las tuercas enroscadas. Verificar el apriete correcto de las tuercas y la estanqueidad hidráulica de las juntas después de la instalación.
E1-E5) Reversibilidad: para invertir el grupo de derecha a izquierda, intercambiando la llegada de agua caliente con el retorno a el sistema y a la caldera, proceda de la siguiente manera: desenrosque el soporte superior y la tuerca de la bomba (fig. E1); retire el grupo "válvula mezcladora + racores en T" (fig. E2); gire el grupo alrededor de su eje vertical (fig. E3) y atornillar todo nuevamente a la bomba (fig. E4); atornille el soporte superior (fig. E5). Enrosque las tuercas a fondo antes de continuar con la instalación.
(F1-F2) INSTALACIÓN. Use los agujeros en el soporte para fijar el grupo a la pared con los tacos suministrados (fig. F1). Alternativamente, aplique el grupo a una caja (no suministrada). Inserte la caja para conexiones eléctricas en el soporte lateral específico (fig. F2).
(G1-G2) CONEXIONES ELÉCTRICAS
- Fig. G1: el cable de alimentación, del termostato de control y de alimentación de la bomba están precableados en fábrica a la caja eléctrica.
- Fig. G2: cableado de un termostato de ambiente (TA, no suministrado en el paquete) en lugar del puente entre los terminales L y T.
 AJUSTE DE LA VÁLVULA MEZCLADORA
H1-H5) Ajuste de la válvula termostática. El mando está provisto de un sistema antimanipulación que dificulta la rotación para impedir modificaciones involuntarias de la calibración. Para desactivar este sistema, desenrosque apenas el tornillo de bloqueo.
- **PRIMERA PUESTA EN MARCHA DEL SISTEMA.** La temperatura de mezclado a punto fijo se puede ajustar con el mando antes de instalar el grupo o, una vez instalado, exclusivamente con el SISTEMA FRÍO. Para establecer una temperatura distinta de la de fábrica, proceda del modo siguiente:
1) La escala numérica en el mando (fig. H2) de la válvula corresponde a los valores de temperatura indicados en la tabla (fig. H1).
2) Sujete el mando con la mano y, mediante un destornillador, desenrosque apenas el tornillo de bloqueo (fig. H3).
3)