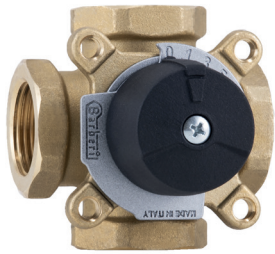


VANNES MÉLANGEUSES BIVALENTES À ROTOR À 4 VOIES



V52



V53

Description

Les vannes mélangeuses bivalentes motorisables Barberi® permettent de mélanger deux fluides (ex. eau chaude et froide) pour obtenir la température souhaitée. Le mélange s'obtient en utilisant trois entrées et une sortie en commun. Elles sont utilisées dans les installations de chauffage et de climatisation, les centrales thermiques, les générateurs de chaleur (chaudières murales, générateurs à combustible solide, pompes à chaleur), les installations avec ballons de stockage à stratification. Le mélange est obtenu grâce à un rotor profilé qui règle le passage des fluides. Elles peuvent aussi être utilisées comme vannes de dérivation ou pour augmenter la température de retour au générateur avec fonction anti-condensation (dans les générateurs à combustible solide ou gazole).

Gamme de produits

- Série V52** Vanne mélangeuse bivalente à 4 voies - F
Série V53 Vanne mélangeuse bivalente à 4 voies - M

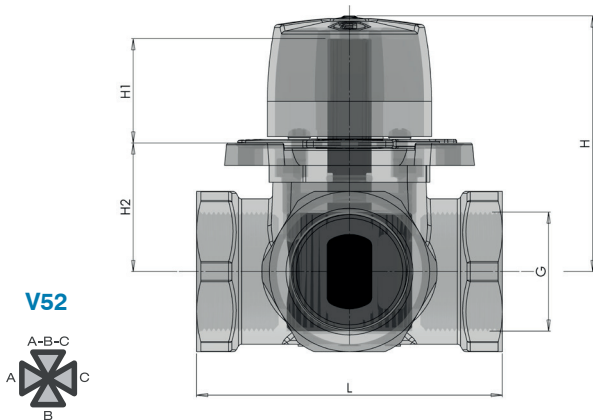
Caractéristiques techniques

Plage de température de service (occasionnelle) :
 -20 (voir fluides compatibles)–130 °C
 Plage de température de service : 0 (gel exclu)–110 °C
 Pression maximum de fonctionnement : **10 bars**
 Couple de rotation obturateur : <5 N·m
 Angle de rotation : 90°
 Taux de fuite : <0,1 %
 Fluides compatibles : **eau pour circuits thermiques,**
solutions glycolées (max. 50 %)
 Raccords filetés : **femelle EN 10226-1, mâle ISO 228-1**
 Tests et essais : **EN 12266-1 §A.3**

Matériaux

Corps : **laiton EN 12165 CW617N**
 Brides : **laiton EN 12165 CW617N**
 Obturateur : **laiton EN 12164 CW614N**
 Joints : **EPDM**
 Plaque graduée : **PA6-GF30**
 Bouton de manoeuvre : **PA6-GF30**

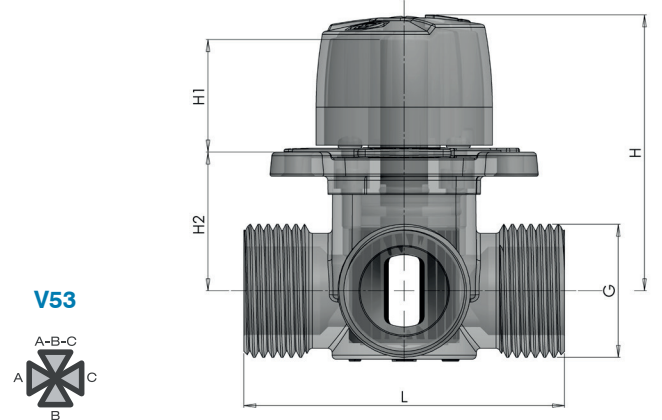
Dimensions



V52



Code	G	Kv	L	H	H1	H2	Poids [g]	N. P/S	N. P/C
V52 020 OMC	Rp 3/4	6,3	82	69	28	35	744	1	10
V52025 OMI	Rp 1	10	82	69	28	35	820	1	10



V53

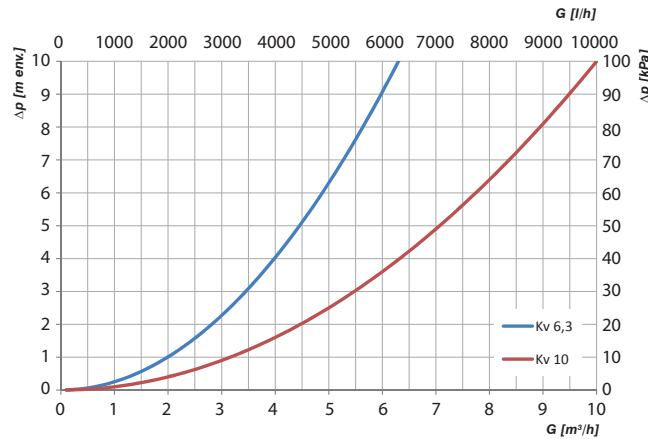


Code	G	Kv	L	H	H1	H2	Poids [g]	N. P/S	N. P/C
V53 0250MC	G 1 M	6,3	80	69	28	35	705	1	10
V53032 OMI	G 1 1/4 M	10	80	69	28	35	854	1	10

N. P/S : nombre de pièces par boîte - N. P/C : nombre de pièces par carton

Diagrammes

Caractéristique hydraulique



Dimensionnement

Les vannes mélangeuses Barberi® peuvent être dimensionnées, par le personnel technique autorisé, en utilisant l'une des méthodes suivantes :

1) Autorité de la vanne « a » (méthode conseillée).

- On considère le tronçon de circuit qui, sous l'effet du réglage de la vanne, est « à débit variable ». Sur la figure ci-contre, la ligne pointillée jaune indique les tronçons à débit variable de certains types de schémas hydrauliques.
- On considère le débit souhaité qui traverse la vanne avec la voie de dérivation fermée (donc tout le débit qui traverse le circuit est « à débit variable »).
- On calcule les pertes de charge du circuit « à débit variable » (Δp_c) traversé par le débit souhaité.
- On calcule les pertes de charge sur la vanne (Δp_v) en appliquant la formule de l'autorité de la vanne :

$$a = \Delta p_v / (\Delta p_v + \Delta p_c) \text{ donc } \Delta p_v = (a \cdot \Delta p_c) / (1 - a)$$

a = autorité (valeur décidée par le concepteur)

Δp_v = pertes de charge de la vanne (valeur à calculer)

Δp_c = pertes de charge du circuit « à débit variable » (valeur calculée précédemment par le concepteur)

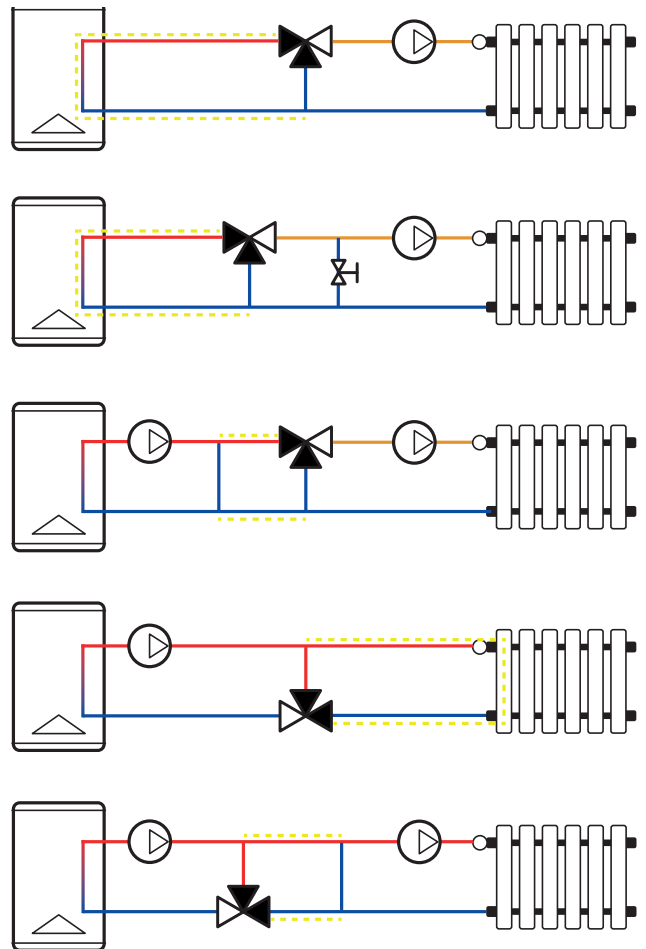
En fonction du type d'installation et de l'utilisation de la vanne comme vanne mélangeuse ou de dérivation, le concepteur décide la valeur d'autorité la plus appropriée. Les valeurs habituelles d'autorité sont comprises entre 0,3 et 0,5, ce qui équivaut à attribuer à la vanne une perte de charge comprise entre 30 % et 50 % de la perte de charge totale du circuit « à débit variable » (circuit + vanne).

Des valeurs d'autorité trop basses sont synonymes de vanne trop grande et de difficulté éventuelle de réglage, parce que la vanne ne parvient à avoir un effet sur la variation de débit que lorsqu'elle se trouve à proximité de la position de fermeture.

Des valeurs d'autorité trop hautes signifient une vanne petite avec des pertes de charge élevées et par conséquent la nécessité de choisir une pompe à forte hauteur d'élévation. Dans ce cas, le réglage est rapide mais risque d'être instable : la vanne a un effet immédiat sur la variation de débit dans le premier tronçon de sa course, mais les pertes de charge induites pourraient être excessives, le débit trop limité et il pourrait être difficile d'atteindre le point de réglage. C'est pourquoi la valeur correcte d'autorité est un compromis basé sur le type d'installation et le mode d'utilisation de la vanne (mélangeuse ou de dérivation).

- Après avoir calculé la valeur Δp_v en utilisant la formule de l'autorité, on sélectionne sur le graphique de caractéristique hydraulique la vanne ayant, pour le débit connu de projet, une perte de charge semblable à Δp_v .

Le graphique fournit donc le Kv que doit avoir la vanne et par conséquent, la dimension et le modèle.



2) Méthode de la vitesse du fluide.

On définit la vitesse maximum du fluide en fonction du point d'application de la vanne dans l'installation (par exemple 1,2 m/s pour la centrale thermique et 0,5 m/s pour les circuits secondaires). On obtient le diamètre de la vanne en appliquant la formule :

$$d = 1000 \cdot \sqrt{[G / (2827 \cdot v)]}$$

d = diamètre de la vanne [mm]

G = débit de projet [m³/h]

v = vitesse du fluide [m/s]

La méthode de dimensionnement la plus sûre est toutefois celle de l'autorité de la vanne.

Fonctionnement

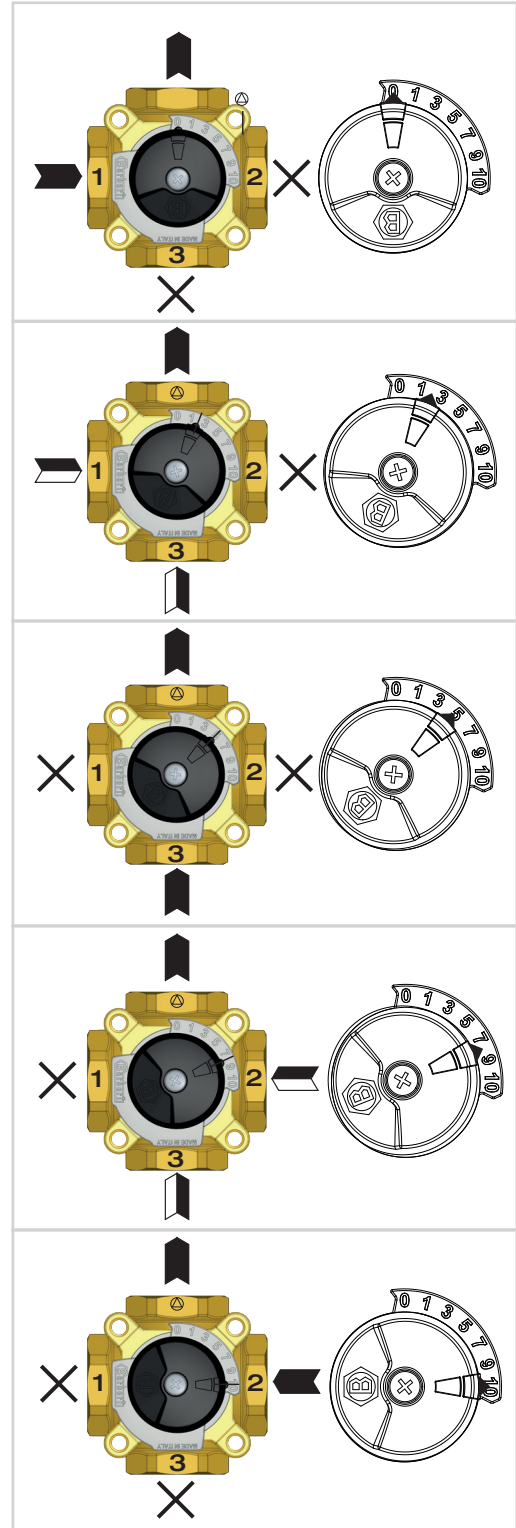
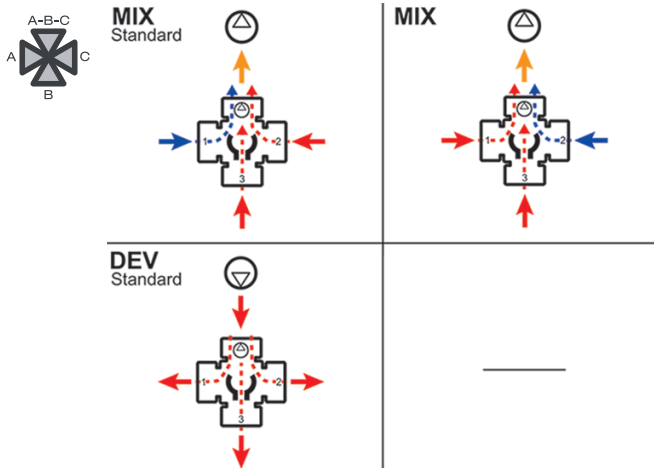
Les vannes mélangeuses bivalentes à rotor règlent la température du fluide caloporteur, en mélangeant un fluide à température plus élevée avec un fluide à plus faible température à l'intérieur de la chambre de mélange. Le réglage est effectué par un rotor profilé qui permet la fermeture ou l'ouverture des sections de passage des deux fluides. Dans la configuration d'usine, en fonction de la position du rotor, la voie commune (identifiée par le symbole de la pompe) est reliée aux trois autres voies dans l'ordre suivant :

- bouton rotatif sur 0 : voie commune reliée à la voie 1, voies 3 et 2 fermées ;
- bouton rotatif sur 2 : voie commune reliée aux voies 1 et 3, voie 2 fermée ;
- bouton rotatif sur 5 : voie 1 fermée, voie commune reliée à la voie 3, voie 2 fermée.
- bouton rotatif sur 8 : voie 1 fermée, voie commune reliée aux voies 3 et 2.
- bouton rotatif sur 10 : voies 1 et 3 fermées, voie commune reliée à la voie 2.

Les vannes bivalentes à quatre voies peuvent être utilisées comme :

- vannes mélangeuses : 3 entrées, 1 sortie. On obtient le réglage de la température du circuit en aval de la vanne (par exemple : réglage de la température d'alimentation au logement avec contrôle climatique ou réglage de la température de retour au générateur comme anti-condensation pour les générateurs à gazole et à combustible solide) ;
- vannes de dérivation : 1 entrée, 3 sorties. Ce mode de fonctionnement s'obtient en inversant le sens du flux à l'intérieur de la vanne et en utilisant comme seule entrée du fluide la voie qui était la sortie du fluide mélangé dans la configuration mélangeuse (par exemple : remplissage d'un ballon de stockage solaire à stratification).

Le tableau montre l'utilisation des vannes en mode mélange (MIX) ou dérivation (DEV). Les vannes sont fournies avec la configuration d'usine appelée « Standard ». Les ouvertures peuvent être utilisées dans les autres configurations indiquées dans le tableau.



Configuration

Les vannes mélangeuses bivalentes peuvent être configurées pour satisfaire différentes exigences d'installation. Le schéma 2 appelé « Standard » représente la vanne dans la configuration d'usine. Le schéma 3 illustre une utilisation supplémentaire des voies des vannes. Sur tous les schémas, faire attention à la position de la plaque avec échelle graduée et observer la numérotation des voies.

Pour configurer la vanne d'une autre façon que la configuration « standard », procéder comme suit.

- Démontez le bouton de réglage et la plaque avec échelle graduée (fig. 1).

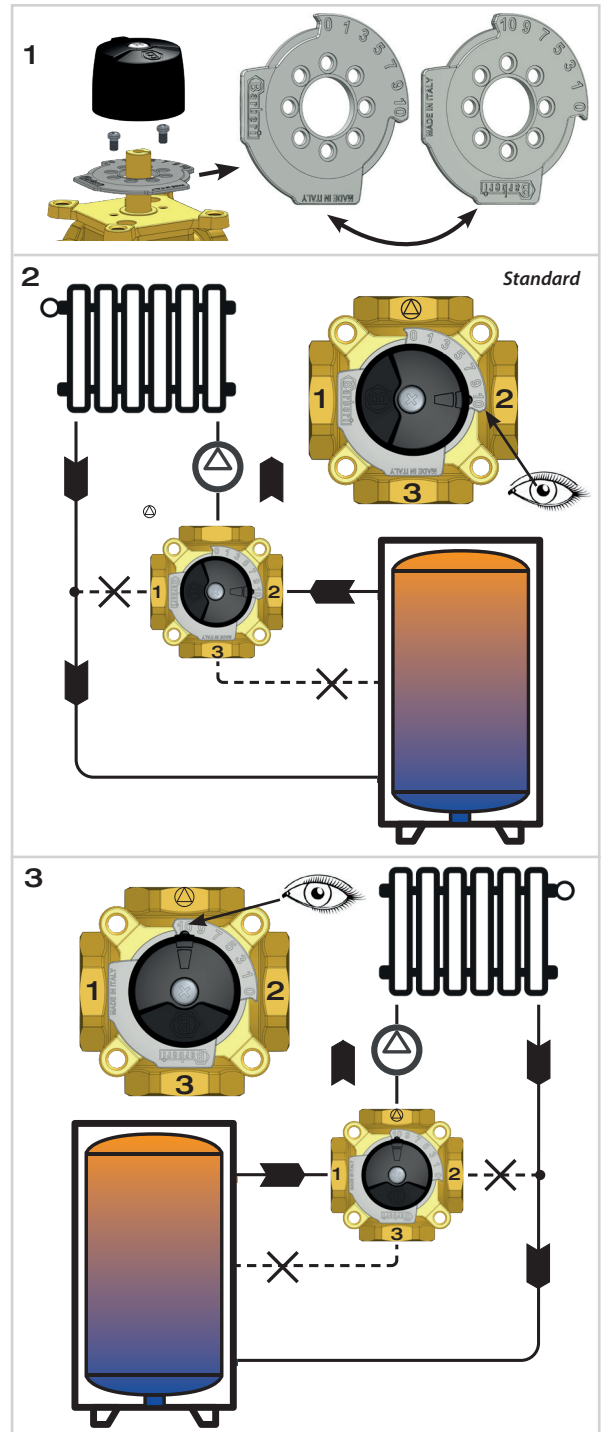
- Identifier la configuration de son installation parmi les schémas proposés 2 et 3.

- Installer la plaque graduée de la façon illustrée sur le schéma choisi, en observant l'orientation de l'échelle graduée (numérotation dans le sens des aiguilles d'une montre ou dans le sens inverse). La valeur 10 indique la position de la vanne pour obtenir la température la plus élevée de l'eau mélangée, c'est-à-dire avec la voie d'entrée de l'eau chaude complètement ouverte et les autres voies complètement fermées. Visser les deux vis de fixation de la plaque.

- Si l'on ne souhaite pas motoriser la vanne, installer le bouton rotatif sur la tige de l'obturateur (rotor).

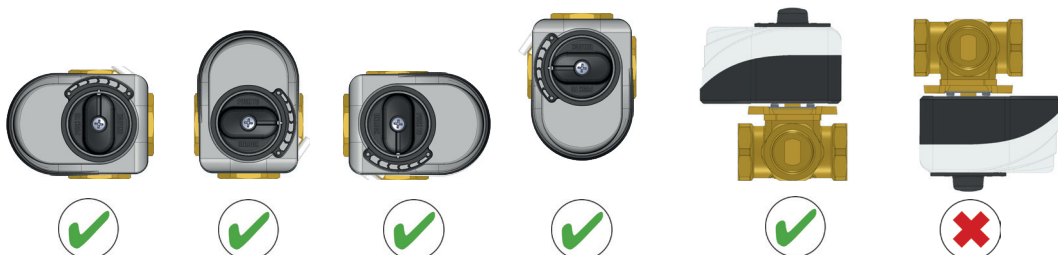
- Visser la vis de serrage de la molette.

NB : il est conseillé de modifier la configuration de la vanne avant de l'installer sur le circuit pour vérifier que le rotor fonctionne correctement.



Installation

Les vannes mélangeuses sont fournies en mode « standard » avec bouton de réglage manuel et vis de serrage. Ces vannes peuvent non seulement être motorisées pour le réglage automatique, mais elles peuvent aussi être configurées en fonction des exigences de l'installation. La vanne motorisée peut être installée dans les positions illustrées sur le schéma.



Installation du servomoteur

Pour exploiter complètement les potentialités du produit, la vanne doit être motorisée avec l'un des servomoteurs suivants : M03 à 3 points, P27T2 à point fixe, M04 modulant 0(2)-10 V. Nous illustrons, à titre d'exemple, l'installation du servomoteur M03.

Composants du servomoteur M03 (fig. H1) : servomoteur (1), bague de repère (2), adaptateur pour vanne mélangeuse (3), axe anti-rotation (4), vis de blocage (5).

1) Orienter la bague de repère (2) comme sur le dessin supérieur de la fig. H2 (flèches de dimensions croissantes dans le sens des aiguilles d'une montre. Pour l'installation dans une configuration non « standard » (fig. 1 de la page précédente), retourner la bague pour que les flèches croissantes soient dans le sens inverse des aiguilles d'une montre). Introduire la bague (2) orientée dans les guides du servomoteur (1).

2) Vérifier que l'indicateur sur la poignée du servomoteur est, à mi-course, (configuration d'usine), aligné sur le repère figurant sur la bague (2). Si nécessaire, rétablir cette configuration en enfonçant et en faisant tourner la poignée du servomoteur, puis le relâcher (fig. H3).

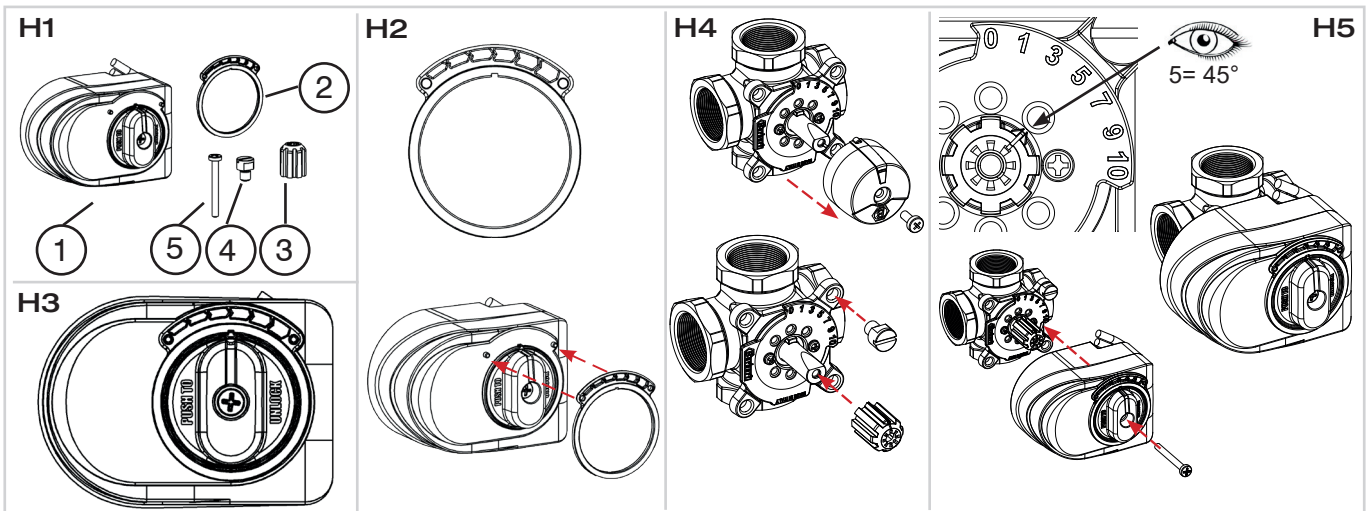
3) Retirer le bouton rotatif de la vanne. Introduire l'adaptateur (3) sur l'arbre de la vanne et visser l'axe anti-rotation (4) (fig. H4).

4) Faire tourner l'obturateur de la vanne, à l'aide de l'adaptateur, en positionnant l'encoche de l'adaptateur (3) sur 5 (correspond à mi-course de la vanne mélangeuse, fig. H5).

5) Installer le servomoteur (1) orienté comme sur le schéma et fermer le tout avec la vis de blocage (5) (fig. H5). Cette configuration correspond à la position intermédiaire de la vanne : voie 3 complètement ouverte, voies 1 et 2 fermées.

Brancher le servomoteur à une unité de contrôle climatique, ou tout autre dispositif en mesure de gérer le servomoteur à 3 points, afin de régler la température d'alimentation en fonction de la température extérieure et de l'ambiance intérieur. Respecter le schéma de raccordement du servomoteur.

Actionnement manuel : pour actionner manuellement la vanne avec servomoteur, enfoncer et faire tourner simultanément le bouton rotatif du servomoteur. Le servomoteur est livré en position intermédiaire, orienté à 45° (réglage d'usine).



M03.3

Servomoteur pour vannes mélangeuses, angle de rotation 90°, réglage à 3 points. Livré avec vis de blocage, adaptateur pour vannes, pivot anti-rotation, câble de 1,5 m intégré, minirupteur auxiliaire (uniquement pour la version à 6 pôles)



Couple: **10 N·m**

Degré de protection: **IP 44**

Fréquence: **50 Hz**

Absorption: **4 VA**

Capacité contacts micro auxiliaire: **6 (1) A**

Code	V	Temps de rotation [s]	N° pôles	Câble [m]		
M03 010 1DA B	230	120	3	1,5	1	16
M03 010 1GA B	230	120	6	1,5	1	16
M03 010 1DB B	230	60	3	1,5	1	16
M03 010 1GB B	230	60	6	1,5	1	16
M03 010 2DA B	24	120	3	1,5	1	16
M03 010 2GA B	24	120	6	1,5	1	16
M03 010 2DB B	24	60	3	1,5	1	16
M03 010 2GB B	24	60	6	1,5	1	16

M04

Servomoteur pour vannes mélangeuses, angle de rotation 90°, réglage proportionnel 0(2)-10 V. Livré avec vis de blocage, adaptateur pour vannes, pivot anti-rotation, câble de 1,95 m intégré



Couple: **5 N·m**

Feedback: **0-10 V/4-20 mA**

Degré de protection: **IP 42**

Fréquence: **50 Hz**

Absorption: **4 VA**



Code	V	Temps de rotation [s]	N° pôles	Câble [m]		
M04 010 3MA B	24	60 - 90 - 120	4	1,95	1	10

P27T3

Servomoteur pour vannes mélangeuses, angle de rotation 90°, pour réglage à 3 points avec sonde et régulateur de température intégrés. Plage de réglage de la température 5-90 °C. Livré avec adaptateur pour vannes mélangeuses, pivot anti-rotation, sonde Pt 1000 (câble de 0,5 m), puits porte-sonde à collier, branchement électrique intégré avec fiche Shuko (câble de 2 m)



Plage de réglage de la température: **5-90 °C**

Couple: **5 N·m**

Degré de protection: **IP 42**

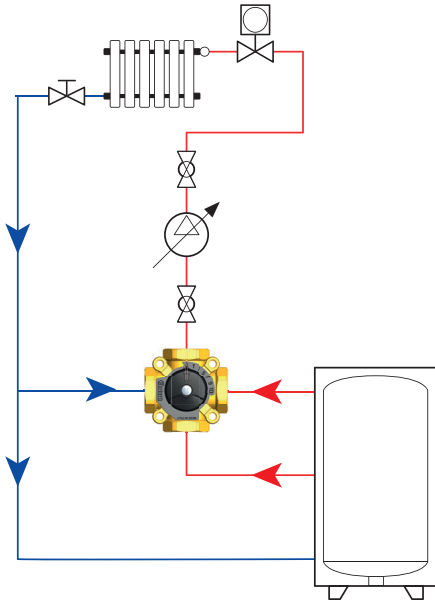
Fréquence: **50 Hz**

Absorption: **5 VA**

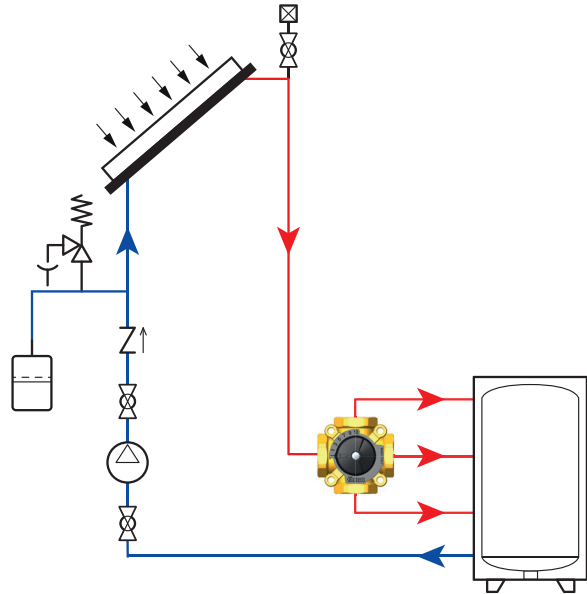
Code	V	Temps de rotation [s]	N. pôles	Câble [m]		
P27 230 010 T3	230	120	2	2	1	6

Schémas d'installation

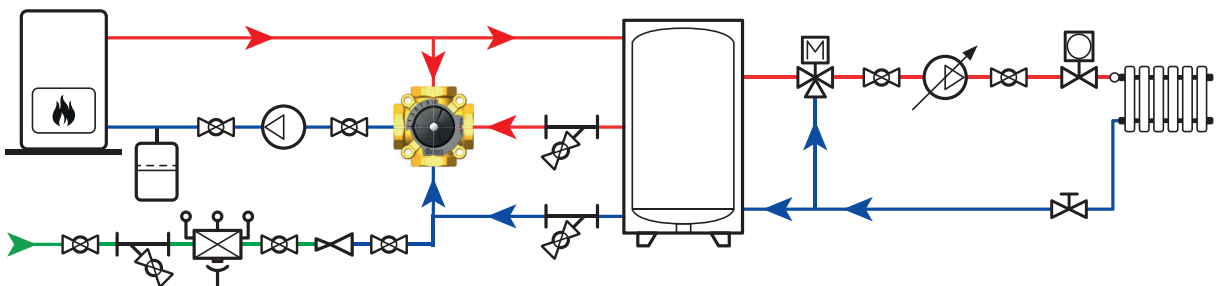
Utilisation des V52 et V53 comme vannes mélangeuses



Utilisation des V52 et V53 comme vannes de dérivation



Utilisation des vannes V52 et V53 avec fonction anti-condensation



Cahier des charges

Série V52

Vanne mélangeuse bivalente 4 voies à rotor avec bouton de commande manuel. Motorisable. Raccords filetés Rp 3/4 (de Rp 3/4 à Rp 1). Corps, bride de fermeture et obturateur en laiton ; joints en EPDM ; plaque graduée et bouton rotatif en ABS. Pression maximum de service 10 bars. Plage de température de service 0–110 °C. Couple de rotation de l'obturateur inférieur à 5 N·m. Taux de fuite inférieur à 0,1 %. Fluides compatibles eau pour circuits thermiques, solutions glycolées (max. 50 %).

Série V53

Vanne mélangeuse bivalente 4 voies à rotor avec bouton de commande manuel. Motorisable. Raccords filetés G 1 M (de G 1 à G 1 1/4). Corps, bride de fermeture et obturateur en laiton ; joints en EPDM ; plaque graduée et bouton rotatif en ABS. Pression maximum de service 10 bars. Plage de température de service 0–110 °C. Couple de rotation de l'obturateur inférieur à 5 N·m. Taux de fuite inférieur à 0,1 %. Fluides compatibles eau pour circuits thermiques, solutions glycolées (max. 50 %).