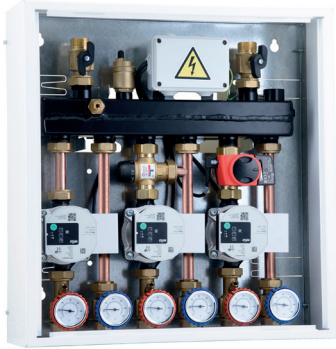


KIT DN 20 MIT VERTEILER- UND REGELEINHEITEN IM KASTEN

Beschreibung



70G.DN20



71G.DN20



72G.DN20



73G.DN20

Die in Kästen vormontierten Kits 70G.DN20 ermöglichen die thermische Regelung von Heiz- und Kühlsystemen. Sie bestehen aus den folgenden Komponenten, die auch einzeln erworben werden können:

- ein Kasten für die Wand- oder Unterputzmontage (70G.00);
- ein Verteiler mit deaktivierbarer hydraulischer Weiche (im Kasten 70G.00 vorhanden);
- zwei oder drei Verteiler- und Regeleinheiten in den folgenden Ausführungen:
 - direkte Verteilereinheiten (71G.DN20);
 - thermostatische Regeleinheiten (72G.DN20);
 - motorisierte 3-Punkt-Regeleinheiten (73G.DN20).

Die Einheiten werden einsatzbereit, am Verteiler vormontiert und im Schaltkasten (99B.08) vorverdrahtet geliefert.

Zusätzlich zu den im Katalog angebotenen Lösungen ist wie folgt möglich:

- Hinzufügen einer dritten Einheit zu den Sätzen mit nur zwei Einheiten;
- Realisierung von kundenspezifischen Kastenkits, wobei der Typ jeder Einheit entsprechend den Systemanforderungen ausgewählt und unabhängig voneinander an der Werkbank oder vor Ort montiert werden kann.

Der Verteiler verfügt über eine integrierte hydraulische Weiche, die mit einer speziellen Schraube zu aktivieren/deaktivieren ist.

Die direkte Verteilereinheit 71G.DN20 ermöglicht das Zirkulieren des Mediums im Wärmeträger aus dem Primärkreislauf, ohne thermische Anpassungen vorzunehmen. Sie wird in Situationen eingesetzt, in denen die Vorlauftemperatur des Primärkreislaufs gleich der vom Nutzer in Heizungs- und Klimaanlage geforderten ist.

Die thermostatische Regeleinheit 72G.DN20 ermöglicht das Zirkulieren des Mediums im Wärmeträger aus dem Primärkreislauf und die konstante Aufrechterhaltung der Solltemperatur (Festwert) mittels eines Mischventils mit Thermoelement. Sie werden allgemein in Heizungsanlagen eingesetzt und in Anlagen mit Flächenheizungen.

Die motorisierte Regeleinheit 73G.DN20 ermöglicht das Zirkulieren des Mediums im Wärmeträger aus dem Primärkreislauf und die Temperaturregelung über ein motorisiertes Mischventil. Sie wird in Heizungs- und Klimaanlage im Allgemeinen oder mit Flächenheizungen mit Vorlauftemperaturregelung entsprechend der Innentemperatur und Außenumgebungstemperatur (Klimaregelung) eingesetzt.

Je nach Modell bestehen die Einheiten aus einer Umwälzpumpe, Vorlauf-/Rücklaufabsperventilen mit Sondenhülse, thermostatischem oder motorisiertem Mischventil, 3-Punkt-Stellmotor, Vorlauf-/Rücklaufthermometer, abschaltbarem Rückschlagventil.

Produktauswahl

70G.DN20: im Kasten vormontiertes Kit		XXX	XX	X
Das vormontierte Kit besteht aus dem Kasten, dem Verteiler mit hydraulischer Weiche, 2 oder 3 Verteiler- und Regeleinheiten, den Anschlüssen G 1 M-G 3/4 F	70G			
Der Typ der drei Einheiten, aus denen das Kit besteht (jeder der drei Ziffern kann 0, 1, 2 oder 3 sein) 0 = keine Einheit, Anschlüsse verstopft 1 = direkte Verteilereinheit 71G.DN20 2 = thermostatische Regeleinheit 72G.DN20 3 = motorisierte Regeleinheit 73G.DN20		000		
Keine Variante			00	
Pumpe Grundfos UPM3 AUTO 15-70 130				L
Pumpe Wilo Para 15-130/7-50/SC-9				P

70G.00: Kasten mit Verteiler + hydraulischer Weiche und Schaltkasten		XX	X
Kasten mit Verteiler + integrierter hydraulischer Weiche und vorverdrahtetem Schaltkasten	70G 000		
Keine Variante		00	
Vorverdrahtete Kabel für Pumpen Grundfos UPM3 AUTO L 15-70 130			L
Vorverdrahtete Kabel für Pumpen Wilo Para 15-130/7-50/SC-9			P

71G.DN20, 72G.DN20, 73G.DN20: Verteiler- und Regeleinheiten für ein im Kasten vormontiertes Kit		XXX	XX	X
Direkte Verteilereinheit 71G.DN20, Anschlüsse G 1 RN - G 3/4 F	71G	020		
Thermostatische Regeleinheit 72G.DN20, Anschlüsse G 1 RN - G 3/4 F	72G	020		
Motorisierte 3-Punkt-Regeleinheit 73G.DN20, Anschlüsse G 1 RN - G 3/4 F	73G	020		
Keine Variante			00	
Pumpe Grundfos UPM3 AUTO 15-70 130				L
Pumpe Wilo Para 15-130/7-50/SC-9				P

Eigenschaften

Maximale Betriebstemperatur: **90 °C**
 Maximaler Betriebsdruck: **4 bar**
 Gewindeanschlüsse: **ISO 228-1**
 Achsabstand Anschlüsse:
 - Hauptkreise (Verteiler+Weiche): **270 mm**
 - Nebenkreise (Gruppen): **70 mm**
 Pumpe: Grundfos UPM3 AUTO 15-70 130
 Wilo Para 15-130/7-50/SC-9
 Kompatible Medien: **Wasser, Glykollösungen (max. 30%)**
 Temperaturregelbereich (72G.DN20): **20–55 °C**
 Werkseinstellung (72G.DN20): **MIN**
 Werkseitige Konfiguration:
 - hydraulische Weiche: **geöffnet**
 - 73G.DN20: **Stellmotor und Ventil auf halben Hubweg**
 Thermometer-Skala: **0–120 °C**
 Max. Anzugsmoment für die Schraube der hydraulischen Weiche:
15 N·m (10-mm-Sechskantschlüssel)

Materialien

Kugelventile

- Gehäuse: **Messing EN 12165 CW617N**
- Dichtungen: **PTFE, EPDM, Viton**

Verteiler+hydraulische Weiche:

- Gehäuse: **lackierter Stahl**
- Dichtungen: **asbestfreie Fasern + EPDM**
- Schraube für die Aktivierung der Weiche: **Messing CW614N/CW617N**

Thermostat-Mischventil (72G.DN20)

- Gehäuse: **Messing EN 12165 CW617N**
- Anschlüsse: **Messing CW614N/CW617N**
- Hydraulikdichtungen: **EPDM, asbestfreie Faser**
- Feder: **Edelstahl AISI 302**

Motorisiertes Mischventil (73G.DN20)

- Gehäuse: **Messing EN 12165 CW617N**
- Schieber: **Messing EN 12164 CW617N**
- Hydraulikdichtungen: **EPDM**

3-Punkte-Stellmotor (73G.DN20 - M10.03P3MM)

- Stromversorgung: **230±10% Vac/50–60 Hz**
- Stromaufnahme: **4,5 VA**
- Schutzart/Elektrische Schutzart: **IP 40/Klasse II**
- Kabellänge (14D.18): **0,65 m**
- Umgebungstemperatur (max. Feuchtigkeit 95% ohne Kondensat)
 - Betrieb: **-5–50 °C EN 60721-3-3 Kl. 3K4**
 - Transport: **-30–70 °C EN 60721-3-2 Kl. 2K3**
 - Lagerung: **-10–50 °C EN 60721-3-1 Kl. 1K2**

Verlängerungen: **Kupfer**

Rückschlagventileinsatz

- Gehäuse und Schieber: **POM**
- Dichtung: **NBR**

Entlüftung:

- Gehäuse: **Messing EN 12165 CW617N**
- Schwimmer: **PPE**
- Feder: **Edelstahl**
- Dichtung: **NBR**

Pumpe

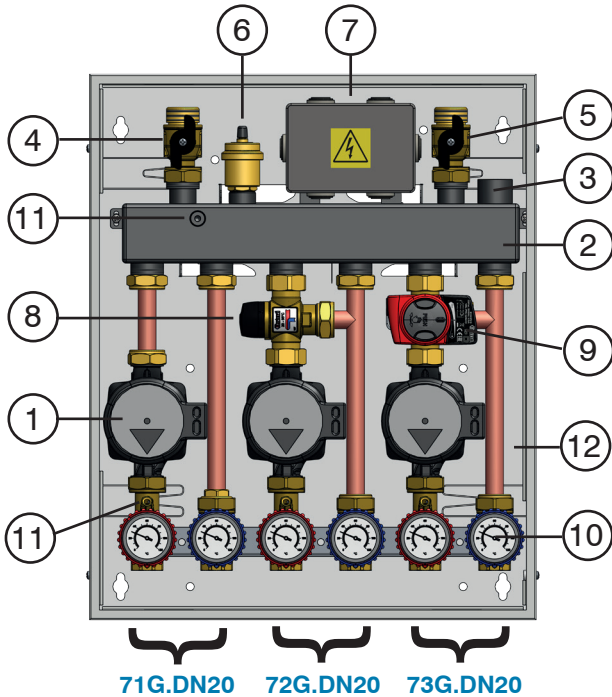
- Gehäuse: **Grauguss**
- Stromversorgung: **230 V-50/60 Hz**
- Schutzklasse:
 - Wilo Para: **IPx4D**
 - Grundfos UPM3: **IP 44**
- Mittenabstand: **130 mm**
- Anschlüsse: **G 1 AG (ISO 228-1)**

Kasten: **lackierter Stahl**

Optionale Isolierung (43D.02)

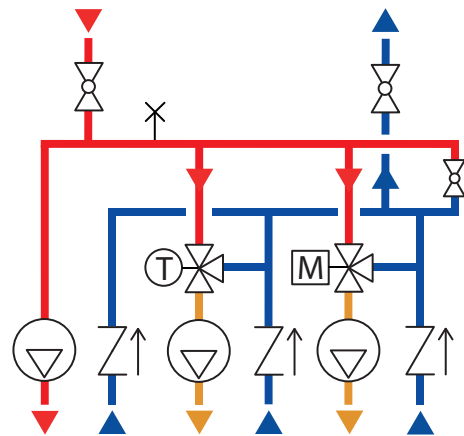
- Material: **Geschlossenzelliger PE-X-Schaumstoff**
- Stärke: **15 mm**
- Dichte: **30 kg/m³ (innen-außen)**
- Wärmeleitfähigkeit (ISO 2581):
 - **0,036-0,043 W/(m·K) (10 °C) (innen-außen)**
 - **0,041-0,047 W/(m·K) (40 °C) (innen-außen)**
- Dampfdiffusionswiderstandszahl (ISO 12572): **1300**
- Betriebstemperaturbereich: **0–100 °C**
- Brandverhalten (DIN 4102): **Klasse B2**

Komponenten

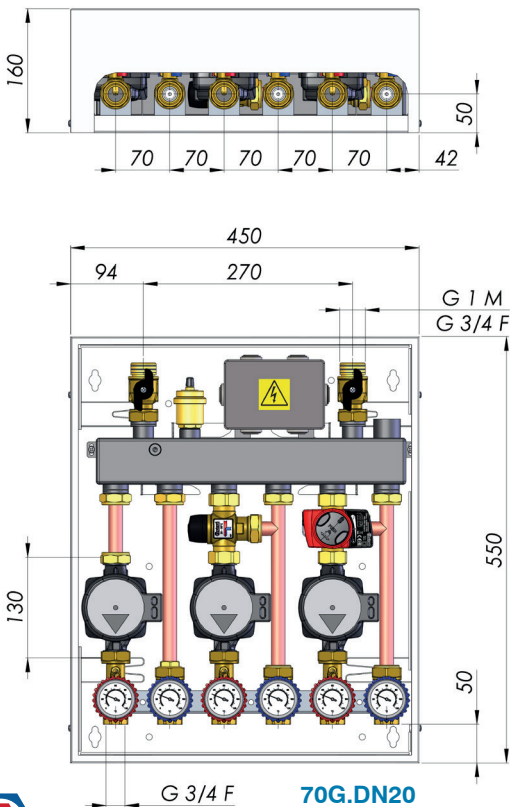


70G.DN20-71G.DN20-72G.DN20-73G.DN20		
1	Pumpe	Grundfos UPM3 AUTO, Wilo Para
2	Verteiler mit hydraulischer Weiche	
3	Sechskantschraube zur Aktivierung/Deaktivierung der hydraulischen Weiche	
4	Kugelventil, Vorlauf Primärseite	
5	Kugelventil, Rücklauf Primärseite	
6	Automatisches Entlüftungsventil	
7	Kabelbox	
8	Thermostat-Mischventil (72G.DN20)	
9	Motorisiertes 3-Punkt-Mischventil (73G.DN20)	
10	Kugelventil mit Thermometer und abschaltbarem Rückschlagventil (unter dem blauen Drehknopf)	
11	7-mm-Sondenhülse	
12	Kasten	

- Pumpe
- Thermostat-Mischventil
- Motorisiertes Mischventil
- Rückschlagventil
- Automatisches Entlüftungsventil
- Thermometer
- Kugelabsperventil



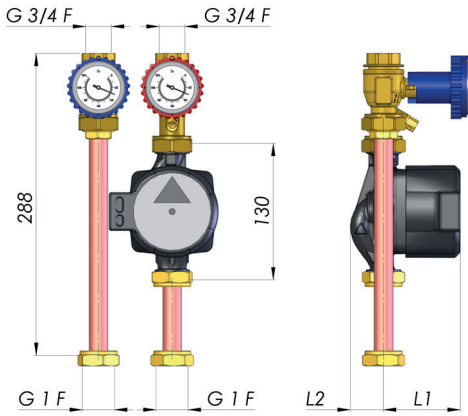
Dimensionierung



Code	Einheiten Komponenten	Pumpe	Volumen Verteiler [Liter]	P [bar]	Gewicht [kg]	N. P/S	N. P/C
70G 130 00L	71G+73G	Grundfos UPM3 AUTO 15-70 130	1,13	4	19	-	1
70G 130 00P	71G+73G	Wilo Para 15-130/7-50/SC-9	1,13	4	18,8	-	1
70G 110 00L	71G+71G	Grundfos UPM3 AUTO 15-70 130	1,13	4	18,3	-	1
70G 110 00P	71G+71G	Wilo Para 15-130/7-50/SC-9	1,13	4	18	-	1
70G 120 00L	71G+72G	Grundfos UPM3 AUTO 15-70 130	1,13	4	18,7	-	1
70G 120 00P	71G+72G	Wilo Para 15-130/7-50/SC-9	1,13	4	18,5	-	1
70G 330 00L	73G+73G	Grundfos UPM3 AUTO 15-70 130	1,13	4	19,7	-	1
70G 330 00P	73G+73G	Wilo Para 15-130/7-50/SC-9	1,13	4	19,6	-	1
70G 133 00L	71G+73G+73G	Grundfos UPM3 AUTO 15-70 130	1,13	4	22,7	-	1
70G 133 00P	71G+73G+73G	Wilo Para 15-130/7-50/SC-9	1,13	4	22,4	-	1
70G 220 00L	72G+72G	Grundfos UPM3 AUTO 15-70 130	1,13	4	19,2	-	1
70G 220 00P	72G+72G	Wilo Para 15-130/7-50/SC-9	1,13	4	19	-	1
70G 123 00L	71G+72G+73G	Grundfos UPM3 AUTO 15-70 130	1,13	4	22,4	-	1
70G 123 00P	71G+72G+73G	Wilo Para 15-130/7-50/SC-9	1,13	4	22,1	-	1
70G 122 00L	71G+72G+72G	Grundfos UPM3 AUTO 15-70 130	1,13	4	22,2	-	1
70G 122 00P	71G+72G+72G	Wilo Para 15-130/7-50/SC-9	1,13	4	21,9	-	1

N. P/S: Stückzahl pro Packung - N. P/C: Stückzahl pro Karton
Andere Pumpenarten sind anzufragen

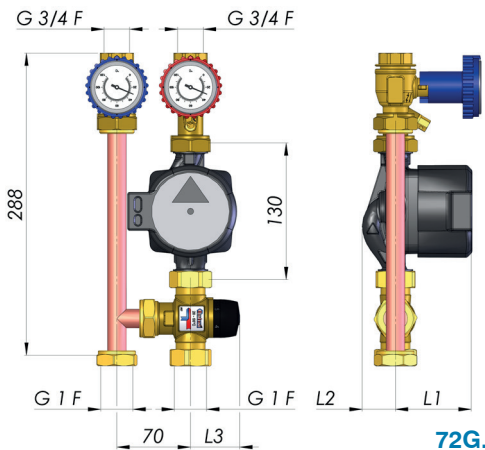




71G.DN20

Code	Pumpe	L1 [mm]	L2 [mm]	P [bar]	Gewicht [kg]	N. P/S	N. P/C
71G 020 00L	Grundfos UPM3 AUTO 15-70 130	92	36	4	2.9	-	1
71G 020 00P	Wilo Para 15-130/7-50/SC-9	93	32	4	2.8	-	1

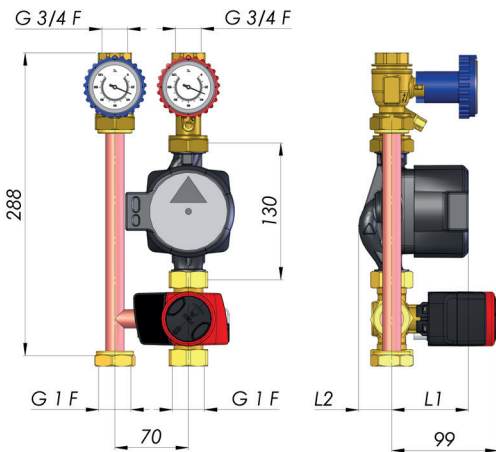
N. P/S: Stückzahl pro Packung - N. P/C: Stückzahl pro Karton
Andere Pumpenarten sind anzufragen



72G.DN20

Code	Pumpe	°C	Kv Ventil mix	L1 [mm]	L2 [mm]	L3 [mm]	P [bar]	Gewicht [kg]	N. P/S	N. P/C
72G 020 00L	Grundfos UPM3 AUTO 15-70 130	20-55	3,5	92	36	47-53	4	3,25	-	1
72G 020 00P	Wilo Para 15-130/7-50/SC-9	20-55	3,5	93	32	47-53	4	3,35	-	1

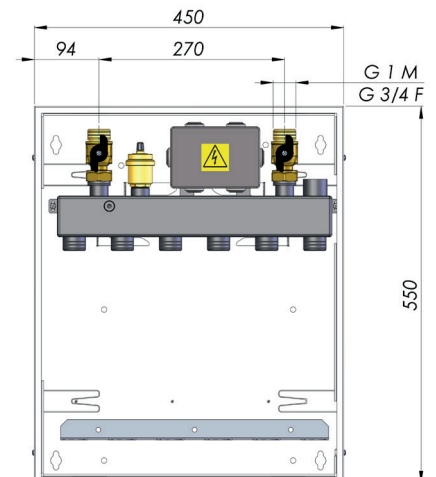
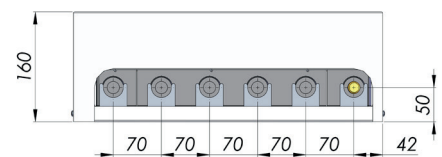
N. P/S: Stückzahl pro Packung - N. P/C: Stückzahl pro Karton
Andere Pumpenarten sind anzufragen



73G.DN20

Code	Pumpe	Kv Ventil mix	L1 [mm]	L2 [mm]	P [bar]	Gewicht [kg]	N. P/S	N. P/C
73G 020 00L	Grundfos UPM3 AUTO 15-70 130	4	92	36	4	3,6	-	1
73G 020 00P	Wilo Para 15-130/7-50/SC-9	4	93	32	4	3,5	-	1

N. P/S: Stückzahl pro Packung - N. P/C: Stückzahl pro Karton
Andere Pumpenarten sind anzufragen



70G.00

Code	Pumpenkabel	Volumen Verteiler [Liter]	P [bar]	Gewicht [kg]	N. P/S	N. P/C
70G 000 00L	Grundfos	1,13	4	12,57	-	1
70G 000 00P	Wilo	1,13	4	12,58	-	1

N. P/S: Stückzahl pro Packung - N. P/C: Stückzahl pro Karton
Andere Pumpenarten sind anzufragen

Konfigurator

Der Katalog enthält die in der Abbildung unten dargestellten Konfigurationen, die alle werkseitig vormontiert und vorverdrahtet sind (Codes und Abmessungen finden Sie unten auf Seite 3). Die Bausätze werden immer mit einem für drei Einheiten vorbereiteten Verteiler geliefert. Bei Codes mit nur zwei Einheiten sind die Anschlüsse für die dritte Einheit mit Stopfen versehen.

Es ist jederzeit möglich, eine dritte Einheit hinzuzufügen, wobei die Wahl zwischen 71G.DN20 (direkte Verteilung), 72G.DN20 (thermostatische Regelung) und 73G.DN20 (motorisierte 3-Punkt-Regelung) besteht.

Die Realisierung von kundenspezifischen Kastenkits ist möglich, wobei der Typ jeder Einheit entsprechend den Systemanforderungen ausgewählt und unabhängig voneinander an der Werkbank oder vor Ort montiert werden kann. Zu diesem Zweck muss Folgendes erworben werden:

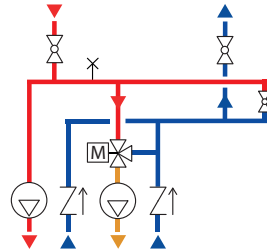
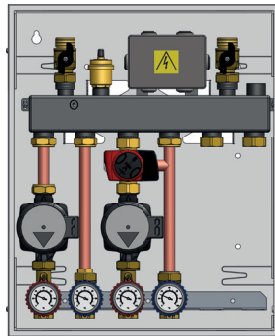
- ein vormontierter Bausatz 70G.00, bestehend aus Kasten, Verteiler mit trennbarer hydraulischer Weiche, vorverdrahtetem Kasten zum Anschluss von 3 Pumpen und 2 3-Punkt-Stellmotoren M10.03P.3MM;

- zwei oder drei Verteiler und Regeleinheiten 71G.DN20, 72G.DN20 und 73G.DN20;

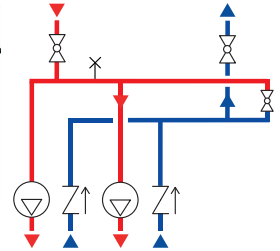
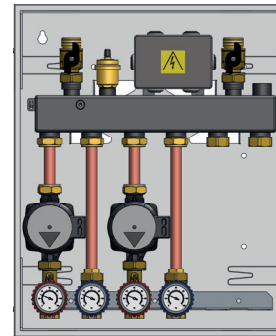
- eventuell zusätzliches Kabel 14D.18 für 3-Punkt-Stellmotor M10.03P.3MM bei drei motorisierten Einheiten;

- optionale innere Isolierung 43D.02.

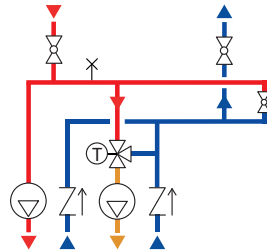
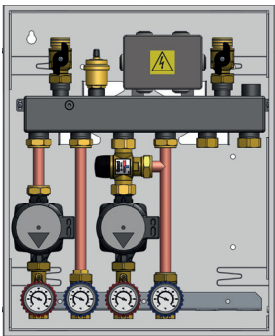
NB: Beim Zusammenbau eines vollständig individuell angepassten Kits in einer Box empfehlen wir, die 71G.DN20 Direktgruppen, falls vorhanden, beginnend mit den linken Anschlüssen des Verteilers zu installieren, d.h. näher am Warmwassereinlass vom Wärmeerzeuger.



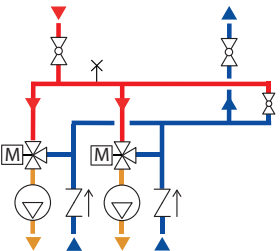
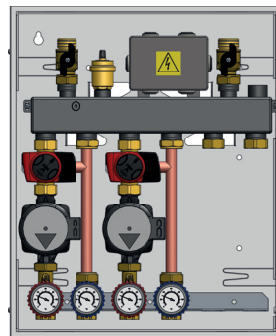
70G 130 00L
70G 130 00P



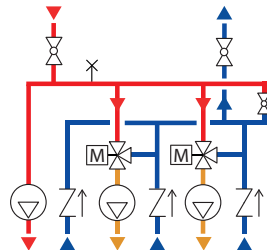
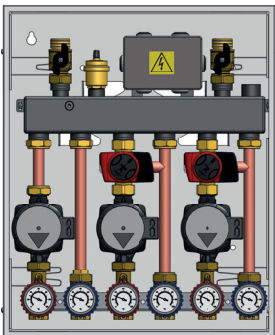
70G 110 00L
70G 110 00P



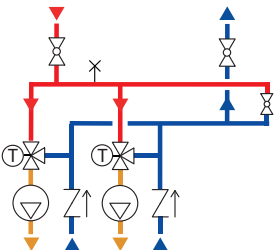
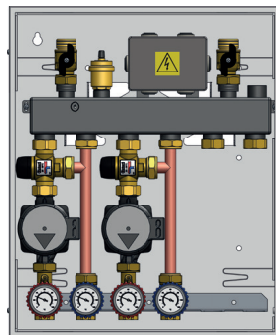
70G 120 00L
70G 120 00P



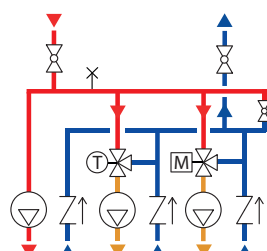
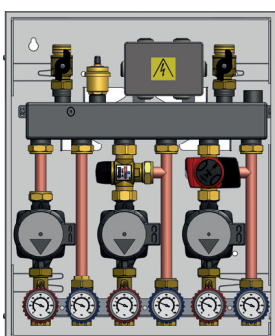
70G 330 00L
70G 330 00P



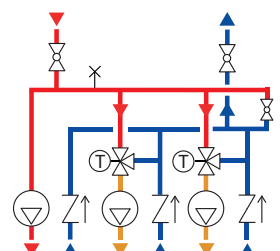
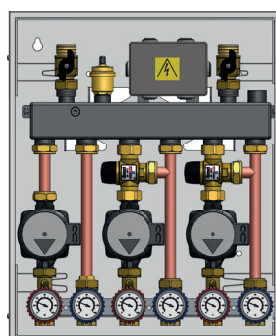
70G 133 00L
70G 133 00P



70G 220 00L
70G 220 00P



70G 123 00L
70G 123 00P



70G 122 00L
70G 122 00P

Diagramme

1) Dimensionierung des Verteilers mit integrierter hydraulischer Weiche (Vorgang für geschultes/autorisiertes Fachpersonal).
 - Funktion als einfacher Verteiler, hydraulische Weiche geschlossen. Berechnen Sie anhand von Diagramm 1 die Druckabfälle zwischen Vor- und Rücklauf der Geräte (blaue Kurve).

- Funktion als Verteilers mit integrierter hydraulischer Weiche (geöffnet, Werkskonfiguration). Diagramm 1 zeigt die Druckabfälle des Primärkreises (rote Kurve, Weg zwischen den Primäranschlüssen zum Warmwasserspeicher und der hydraulischen Weiche) und die Druckabfälle des Sekundärkreises (grüne Kurve, Weg zwischen Vor- und Rücklauf der Sekundäranschlüsse der Regeleinheiten durch die hydraulische Weiche).

2) Teilweise Öffnung der hydraulischen Weiche (hydraulische Eigenschaften der integrierten hydraulischen Weiche): in der Tabelle ist der Kv-Wert angegeben, der der Anzahl der Öffnungsumdrehungen der Schraube (1) entspricht, beginnend mit der Schraube ganz im Uhrzeigersinn (hydraulische Weiche geschlossen). Die Konfiguration mit teilweise offener Weiche benutzen, wenn die Pumpe vor der Weiche Wasser sowohl zur Weiche als auch zu anderen, ebenfalls vor der Weiche liegenden Kreisläufen leiten muss. Dadurch kann die Flüssigkeit auch in die Kreisläufe vor der Weiche gelangen.

Diagramm 1. Hydraulische Eigenschaften: Druckabfälle des Verteilers mit integrierter hydraulischer Weiche

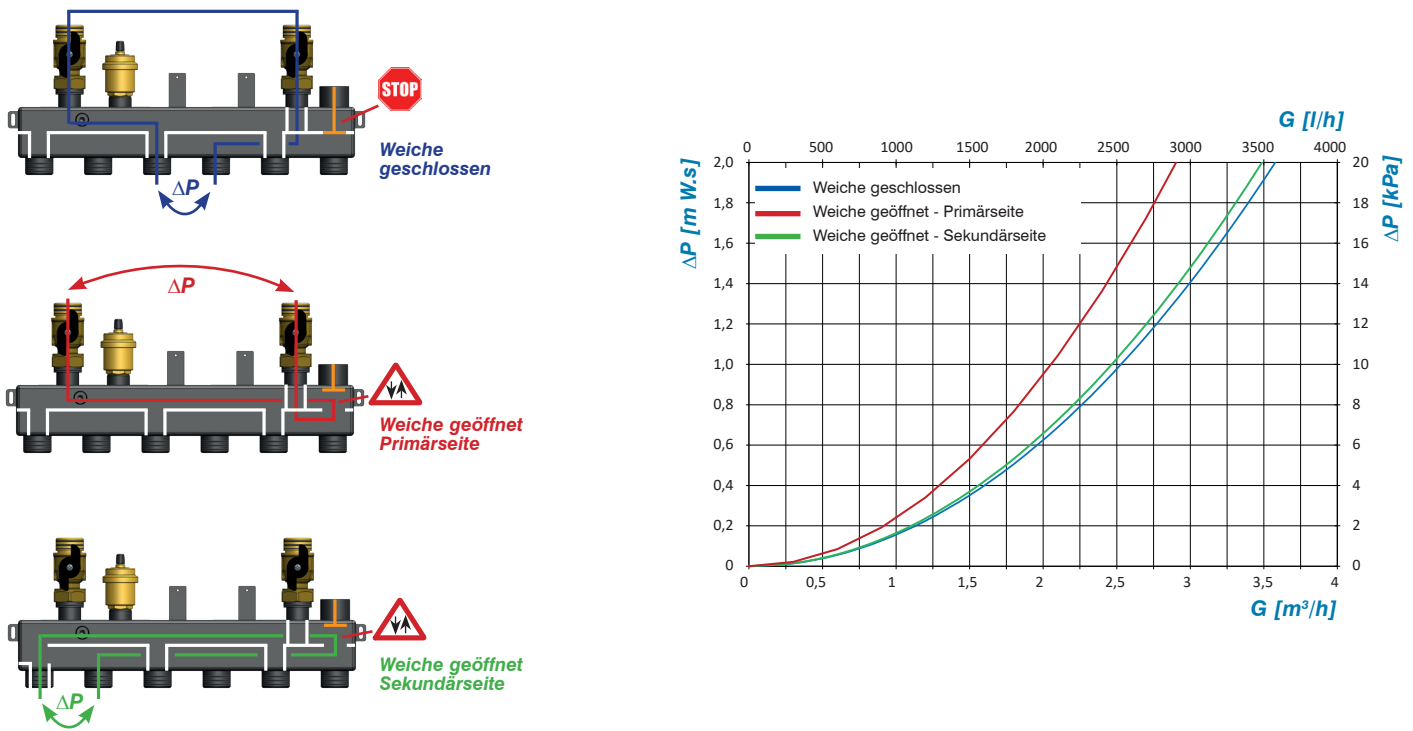
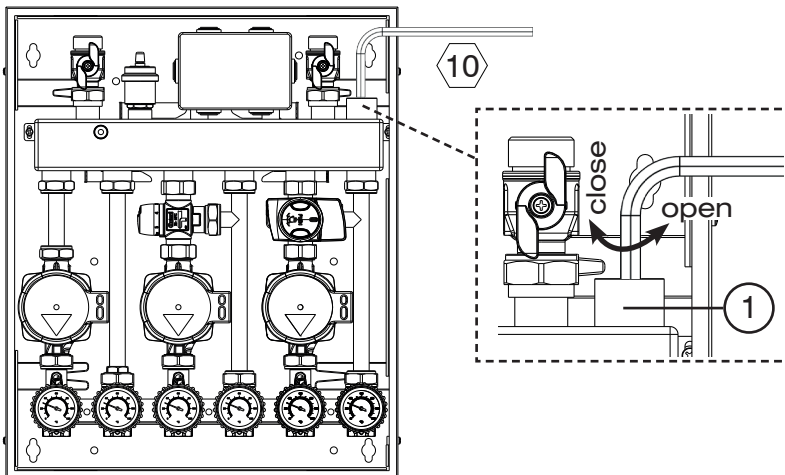


Tabelle: hydraulische Eigenschaften der integrierten hydraulischen Weiche



Anzahl der Öffnungsumdrehungen der hydraulischen Weiche	Kv [m³/h]
0 (komplett geschlossen)	0
1	1,3
2	2,6
3	3,6
4	5,0
5	5,8
6	6,2
7	6,4
Komplett geöffnet	6,5

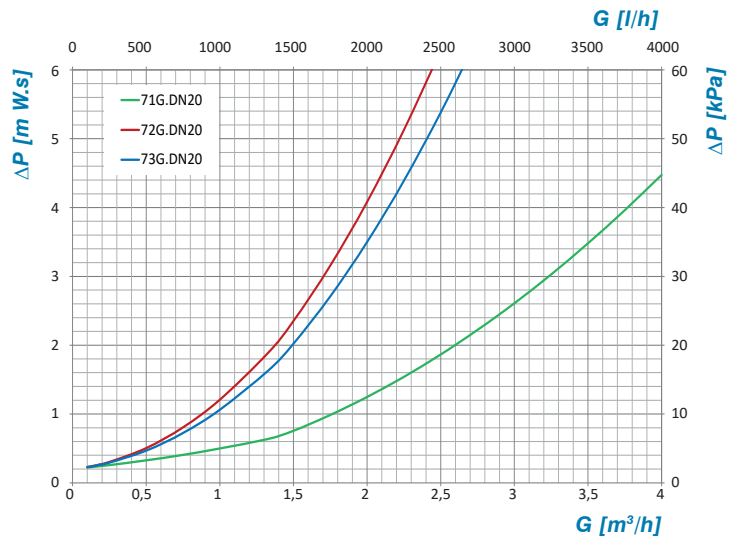
Dimensionierung der Einheiten (Vorgang für spezialisiertes/autorisiertes Fachpersonal).

Phase 1: Druckabfall der Einheit ohne Pumpe. In der Abszisse des ersten Diagramms (hier an der Seite) den Durchflusswert des Projekts suchen. Die Kurve der Einheit kreuzen und den entsprechenden Druckabfallwert der Einheit (ohne Pumpe) auf der Ordinate ablesen.

Phase 2: Verfügbarer Vorlaufdruck der Pumpe. Den gleichen Dimensionierungswert des Projekts auf der Abszisse des Diagramms der gewählten Pumpe suchen („Vorlaufdruck der Pumpe“). Die Kurve der gewählten Betriebsart kreuzen (konstante Geschwindigkeit, proportionaler Druck, konstanter Druck) und den entsprechenden Wert dem verfügbaren Vorlaufdruck der Pumpe auf der Ordinate ablesen.

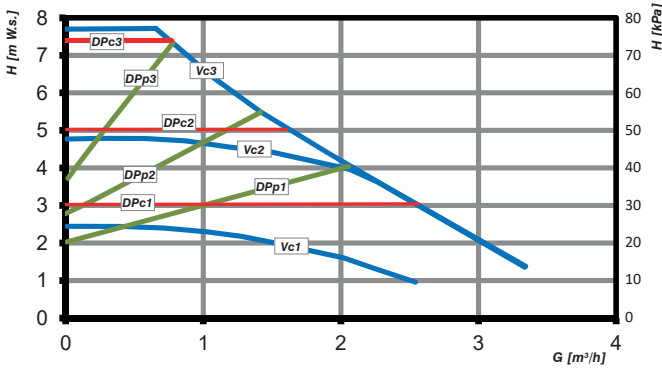
Phase 3: Bewertung der Pumpe. Den Unterschied zwischen verfügbarem Vorlaufdruck der Pumpe und den Druckabfällen der Einheit ohne Pumpe berechnen. Der restliche Vorlaufdruck der Pumpe muss höher sein als die Druckabfälle des restlichen Kreises: Wenn er höher ist, kann die gewählte Pumpe den Rest des Kreises versorgen, andernfalls ist es entweder notwendig, den Betriebsmodus der Pumpe zu ändern, oder eine Einheit mit anderer Dimensionierung oder eine Neuauslegung vorzunehmen.

Hydraulische Eigenschaften: Druckabfälle des Verteilers der direkten Verteilereinheit 71G.DN20, der thermostatischen Regeleinheit 72G.DN20 und der motorisierten Regeleinheit 73G.DN20, alle ohne Pumpe



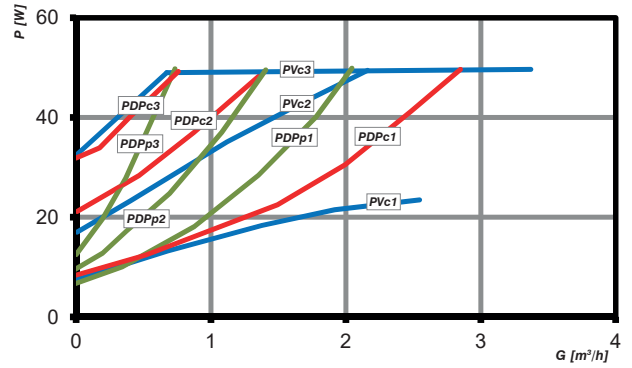
Vorlaufdrücke und Leistungsaufnahmen der Pumpen

Vorlaufdruck Pumpe Wilo Para 15-130/7-50/SC-9



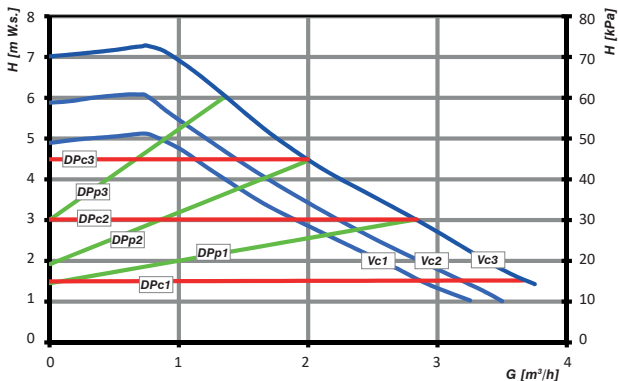
Vc: Konstante Geschwindigkeit
DPP: Proportionaler Druck
DPC: Konstanter Druck

Leistung Pumpe Wilo Para 15-130/7-50/SC-9



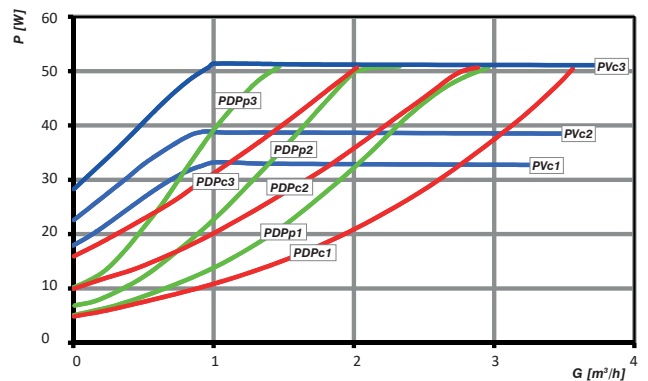
PVC: Leistungsaufnahme bei konstanter Geschwindigkeit
PDPp: Leistungsaufnahme bei proportionalem Druck
PDPc: Leistungsaufnahme bei konstantem Druck

Vorlaufdruck Pumpe Grundfos UPM3 AUTO L 15-70 130



Vc: Konstante Geschwindigkeit
DPP: Proportionaler Druck
DPC: Konstanter Druck

Leistung Pumpe Grundfos UPM3 AUTO 15-70 130



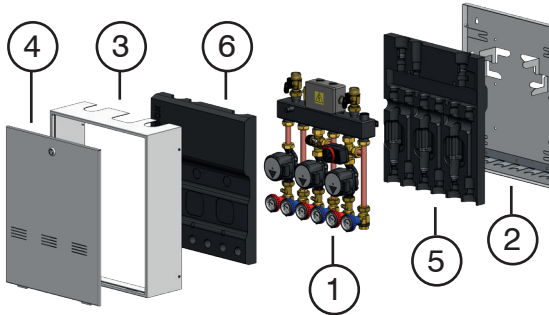
PVC: Leistungsaufnahme bei konstanter Geschwindigkeit
PDPp: Leistungsaufnahme bei proportionalem Druck
PDPc: Leistungsaufnahme bei konstantem Druck



Besonderheit

Das im Kasten vormontierte Kit besteht aus:

- Verteiler mit integrierter hydraulischer Weiche, vormontierte Einheiten und vorverdrahteter Schaltkasten (1);
- Kastenboden (2);
- Kastenseiten (3);
- Kastendeckel (4);
- optionale hintere Isolierung (5);
- optionale vordere Isolierung (6).

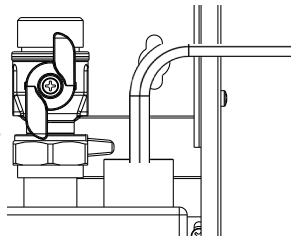


Vorteile

Hohe Leistungen. Thermostat-Mischventil der Einheit 72G.DN20 haben den gleichen Durchflusskoeffizienten Kv der analogen Einheiten DN 25. Dies ermöglicht eine ähnliche Leistung wie bei der DN 25-Familie, jedoch mit geringerem Montageaum.

Vormontiert und vorverdrahtet, schnelle Montage auf mehreren „Ebenen“. Die Einheiten werden einsatzbereit, am Verteiler vormontiert und im Schaltkasten vorverdrahtet geliefert. Auf diese Weise können die verschiedenen Komponenten einfach und schnell auf „Ebenen“ montiert werden: Rückseite der Kassette, optionale hintere Isolierung, Einheiten mit Verteiler, optionale vordere Isolierung, Rahmen und Abdeckung.

Trennbare hydraulische Weiche. Mit der entsprechenden Schraube kann die hydraulische Weiche geschlossen, teilweise oder komplett geöffnet werden. Das Produkt ist daher an zahlreiche Systemkonfigurationen anpassbar.



Extreme Kompaktheit. Nur 45 cm breit und 55 cm hoch für ein komplettes Kit zur Wärmeregulierung des Gebäudes. Der Pumpenabstand von 130 mm und der Abstand der Einheit von 70 mm haben diese bemerkenswerte Reduzierung der Gesamtabmessungen ermöglicht.

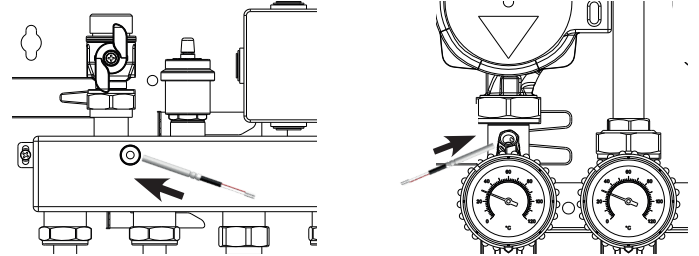
Personalisierbar. Durch die Wahl zwischen den direkten 71G.DN20, den thermostatischen 72G.DN20 und den motorisierten 73G.DN20 Einheiten können Sie die im Katalog enthaltenen Kits mit nur zwei Einheiten vervollständigen oder völlig individuelle Kits entsprechend Ihren Installationsanforderungen erstellen, indem Sie sie direkt auf der Werkbank oder vor Ort montieren.

Ästhetischer Kasten. Der Kasten kann sowohl an der Wand als auch als Unterputz in einer Nische installiert werden.

Isolierung, Energieeinsparung. Die optionale Isolierung ermöglicht die thermische Isolierung des Kits mit Energieeinsparungen sowohl in Heiz- und Kühlsystemen.

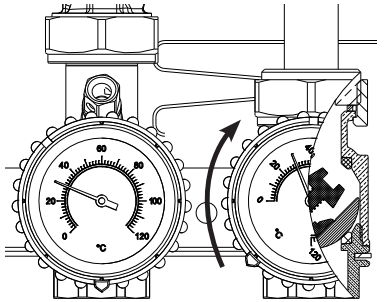
Sondenaufnahmen. Das Kit ist mit Sondenhülsen mit 7 mm Durchmesser ausgestattet:

- Eine am Heizkreisverteiler zur Erfassung der Vorlauftemperatur auf der Primärseite;
- Einen unter dem roten Knauf jeder Gruppe, um die Vorlauftemperatur zu jedem Sekundärkreislauf zu ermitteln.

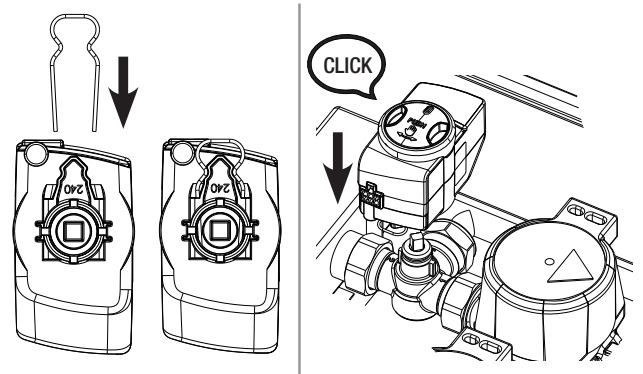


Überbrückbares Rückschlagventil.

Die Einheiten sind serienmäßig mit einem Rückschlagventil am Rücklaufstutzen im Monoblock mit dem blauen Drehknopf ausgestattet. Durch Drehen des blauen Knopfes um 45° wird die Funktion des Rückschlagventils ausgeschlossen, so dass Wasser in beide Richtungen fließen kann und die Füllphase der Anlage beschleunigt wird.



Stellmotor mit Schnellbefestigung. Der 3-Punkt-Stellmotor 73G.DN20 ist mit einem Schnellbefestigungssystem mit Clip versehen, das mit einer Hand betätigt werden kann („one-hand assembly“). Der Stellmotor wird einfach von Hand auf das Ventilgehäuse aufgesetzt, bis er einrastet. Es werden keine Schrauben oder andere Werkzeuge benötigt. Die Demontage des Stellmotors erfolgt durch Entfernen des Clips und Lösen des Stellmotors von der Ventilwelle.



Umrüstbarkeit. Bei Bedarf können die Geräte leicht von einer Version in eine andere umgewandelt werden (z. B. von einer Direktverteilungseinheit zu einer thermostatischen Einheit, zu einer gemischten und umgekehrt), da sie die meisten Komponenten gemeinsam haben.

Pumpenauswahl. Die Einheiten sind mit drei verschiedenen Pumpenmodellen erhältlich. Für die Verwendung anderer Modelle und/oder Hersteller empfehlen wir, Barberi zur Überprüfung zu kontaktieren.

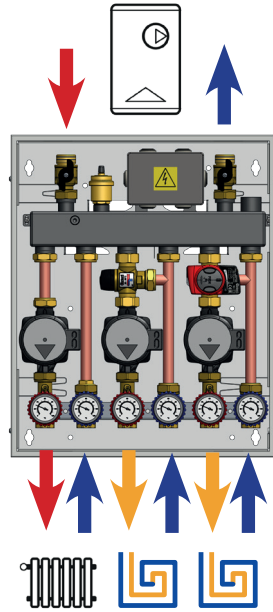
Flachdichtungen. Die verschiedenen Komponenten der Einheiten werden untereinander mit Verschraubungen mit Flachdichtungen verbunden. Dies ermöglicht eine schnellere Installation und vermeidet die Verwendung von Hanf oder anderen Dichtungsmitteln bei der Anpassung des Kits.

Installation

Die möglichen Installationen des Kits sind:

- Wandmontage;
- Unterputzmontage.

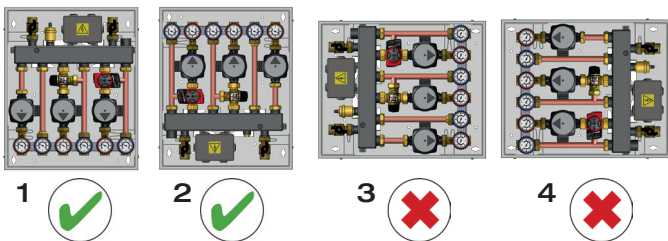
Die Einheiten 71G.DN20, 72G.DN20 und 73G.DN20 sind nicht reversierbar, daher müssen die in der nebenstehenden Abbildung angegebenen Durchflussrichtungen beachtet werden. Im Falle eines vollständig kundenspezifischen Kits (Kasten+Verteiler 70G.00 mit zwei oder drei Einheiten zur Auswahl) empfehlen wir, die direkten Einheiten 71G.DN20 in der Nähe des Vorlaufs des Warmwasserspeichers zu installieren.



Vollständige Informationen zur Installation finden Sie in der Anleitung LB00225.

Installationsposition. Das Kit kann in einer der abgebildeten Positionen installiert werden, sofern die Rotationsachse der Pumpe und des Verteilers waagrecht ausgerichtet ist:

- Position 1: empfohlen;
- Position 2: erlaubt, nach Entfernen der Entlüftung und Anbringung eines 1/2"-Stopfens;
- Position 3 und 4: das Kit kann nicht mit vertikalem Verteiler montiert werden, da sich im oberen Bereich Luftschlüsse bilden können, die sich nur schwer abführen lassen;
- Liegende Position (an Boden der Decke): nicht erlaubt.



Hinzufügen einer personalisierten Einheit/eines Kits. Kits mit zwei Einheiten können später durch Hinzufügen einer dritten Einheit vervollständigt werden. Es ist auch möglich, vollständig personalisierte Kits zu realisieren, indem Einheiten des gewünschten Typs eingesetzt werden (siehe Konfigurator auf Seite 5):

- die Einheiten mit Hilfe der Überwurfmutter mit Flachdichtung an den Verteiler schrauben;
- die Rohrleitungen anschließen und eine Dichtheitsprüfung mit Wasser durchführen;
- die elektrischen Geräte mit dem Schaltkasten verbinden und ggf. weitere Klemmen anbringen.

Verteiler mit integrierter hydraulischer Weiche

Der Verteiler des Kits enthält eine trennbare hydraulische Weiche an der Seite. Die hydraulische Weiche schafft einen Bereich mit nahezu null Druckabfall, so dass die Pumpen auf der Primärseite unabhängig von denen auf der Sekundärseite sind und sich nicht gegenseitig beeinflussen. Es werden zwei hydraulisch unabhängige Kreisläufe geschaffen:

- 1) Primärkreislauf vom Wärmeerzeuger zur Weiche;
- 2) Sekundärkreislauf von der Weichenkammer zu den Sekundärsystemen.

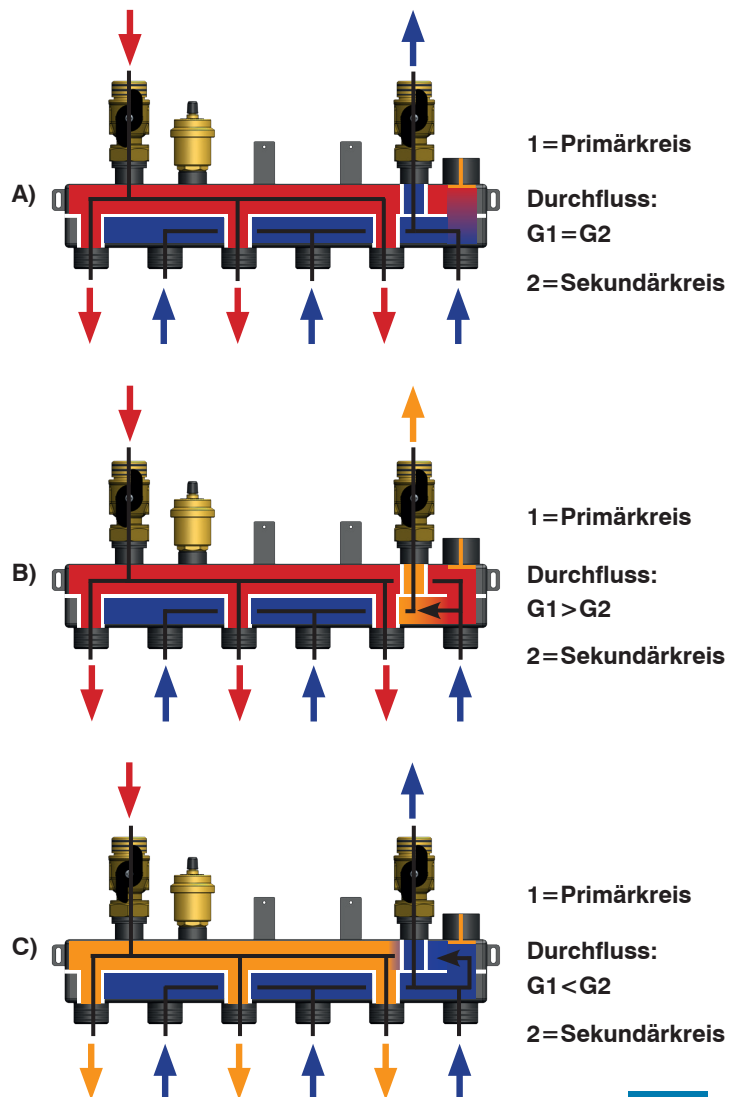
Auf der Primärseite können eine oder mehrere Pumpen sowie auf der Sekundärseite ein oder mehrere Pumpengruppen zu unterschiedlichen Zeiten laufen (variabler Förderstrom). Abhängig von der Fördermenge der Primärpumpen und der Fördermenge der Pumpen auf der Sekundärseite kann es drei Betriebsphasen geben:

A) Primärdurchfluss G_1 = Sekundärdurchfluss G_2 :

Der Durchfluss fließt durch die Weiche und wird durch Temperaturänderungen nicht beeinflusst;

B) Primärdurchfluss G_1 > Sekundärdurchfluss G_2 : Der überschüssige Primärdurchfluss rezirkuliert in der Weichenkammer und fließt zum Wärmeerzeuger zurück. Es kommt zu einer Erhöhung der Rücklauftemperatur zum Wärmeerzeuger;

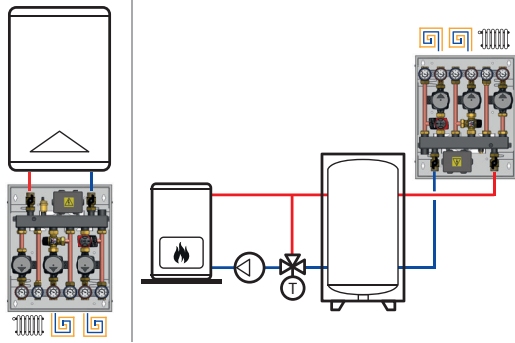
C) Primärdurchfluss G_1 < Sekundärdurchfluss G_2 : Der den sekundären Pumpen fehlende Durchfluss wird dem Rücklauf der Anlage entnommen. Es wird eine Senkung der Vorlauftemperatur zu den Sekundärkreisen erreicht.



Öffnung/Schließung/Trennung der hydraulischen Weiche.

Je nach dem Vorhandensein von Pumpen auf der Primärseite sind dies einige Systemempfehlungen:

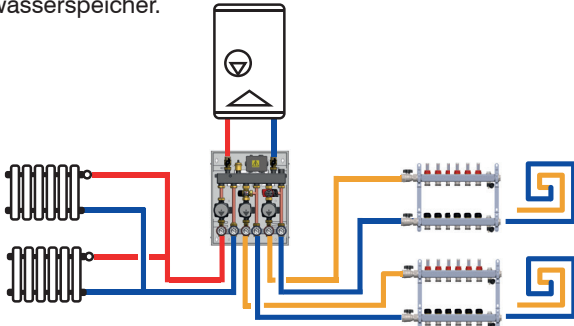
- **Schließen der hydraulischen Weiche.** Wenn dem Kit keine Umwälzpumpe vorgeschaltet ist, muss das Kit mit vollständig geschlossener hydraulischer Weiche eingebaut werden. Beispiel: Pufferspeicher oder Wärmeezeuger ohne vorgeschaltete Pumpe.



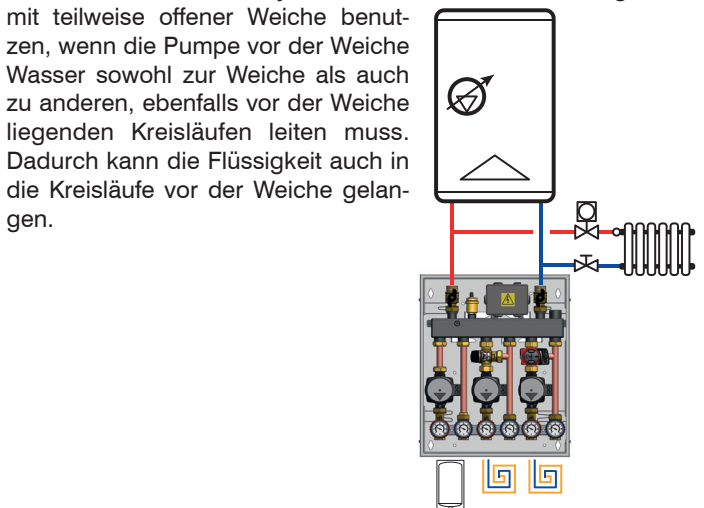
- **Öffnen der hydraulischen Weiche.** Wenn dem Kit eine Umwälzpumpe vorgeschaltet ist, muss das Kit mit vollständig geöffneter hydraulischer Weiche eingebaut werden. Vorteile:

- effiziente Steuerung von Anlagen mit variablem Durchfluss;
- die Pumpen auf der Sekundärseite sind unabhängig voneinander und nicht in Reihe mit der Pumpe auf der Primärseite geschaltet (es werden keine Vorlaufdrücke hinzugefügt);
- wenn die Mischventile der Einheiten den Warmwassereinlass fast geschlossen haben (das Gebäude ist temperiert), drückt die primärseitige Pumpe nicht auf diesen Anschluss, sondern der Durchfluss wird durch die hydraulische Weiche zurückgeführt;
- die Durchmischung durch die Mischventile ist stabil, da sie nur von der Pumpe der jeweiligen Einheit gesteuert wird, die korrekt hinter dem Ventil angeordnet ist.

Beispiel: Installation unter dem wandmontierten Warmwasserspeicher.



- **Teilweises Öffnen der hydraulischen Weiche.** Die Konfiguration mit teilweise offener Weiche benutzen, wenn die Pumpe vor der Weiche Wasser sowohl zur Weiche als auch zu anderen, ebenfalls vor der Weiche liegenden Kreisläufen leiten muss. Dadurch kann die Flüssigkeit auch in die Kreisläufe vor der Weiche gelangen.




Einstellung der Mischventile

Einstellung des Thermostatventils (72G.DN20).

ERSTE INBETRIEBNAHME DER ANLAGE. Die Festpunkt-Mischtemperatur kann vor oder nach der Installation und ausschließlich bei **KALTER ANLAGE** mit dem Knopf eingestellt werden. Um die werksseitige Temperatureinstellung zu verändern, folgendermaßen vorgehen:

1) Die Zahlenskala am Ventilknopf (Abb. 1) entspricht den Temperaturwerten der nebenstehenden Tabelle.

	20-55 °C
Min	20
1	28
2	35
3	41
4	47
5	51
Max	55
	Min

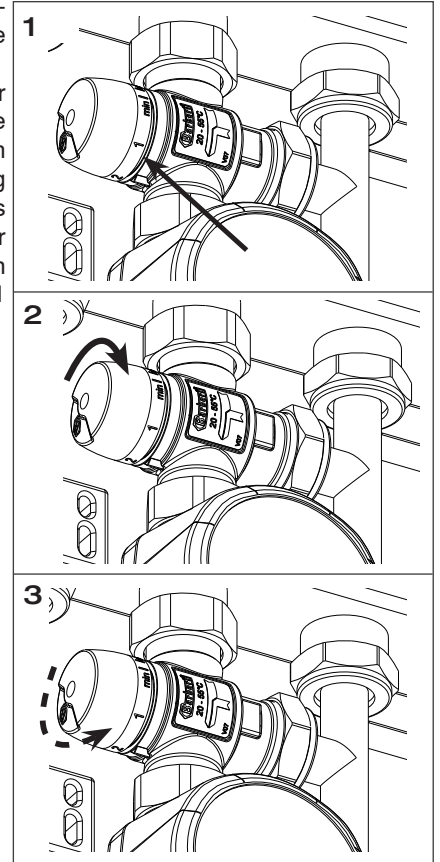
2) Eine etwas geringere Mischwassertemperatur als den planmäßig festgelegten Wert einstellen (Abb. 2). Den Wärmeezeuger aktivieren und warten, bis die Bemessungsbetriebstemperatur erreicht ist (höher als der Ventil-Sollwert). Die Pumpe der Gruppe einschalten. Warten, bis sich die Mischtemperatur stabilisiert und währenddessen das Thermometer am Vorlauf im Auge behalten.

3) Den Knopf langsam und schrittweise gegen den Uhrzeigersinn auf höhere Temperaturen drehen (Abb. 3) und jeweils warten, bis sich die Temperatur stabilisiert, die Temperatur am Vorlaufthermometer verfolgen. Die Vorlauftemperatur des Mischwassers auf diese Weise bis auf den Bemessungswert erhöhen.

EINSTELLUNG ZU EINEM SPÄTEREN ZEITPUNKT. Bei Bedarf kann die Ventileinstellung zu einem späteren Zeitpunkt geändert werden.

Fall 1: Temperatur geringer als die aktuelle Einstellung. Die Anlage so weit abkühlen lassen, bis die Rücklauftemperatur unter dem neuen Ventileinstellwert liegt. Siehe Punkt 1, 2 und 3.

Fall 2: Temperatur höher als die aktuelle Einstellung. In diesem Fall kann die Einstellung sowohl bei kalter als auch bei bereits aktiver Anlage vorgenommen werden. Siehe Punkt 1 und 3.



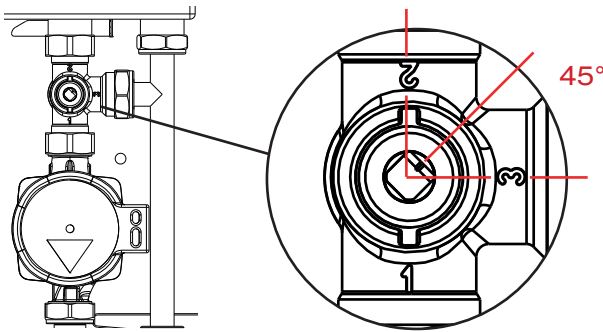
- Einstellung des motorisierten Ventils (73G.DN20).

Die Anschlussöffnungen der Ventile sind mit Zahlen gekennzeichnet:

- 1: Ausgangsanschluss für Mischwasser;
- 2: Eingangsanschluss (Vorlauf vom Verteiler);
- 3: Kaltwassereingang (Rücklauf von der Anlage).

Werkseinstellung: Ventil in Zwischenstellung zwischen Eingangsöffnung für Warm- und Kaltwasser (Abrundung mit Bezugskerbe auf der Welle des Ventils in Position 45° zwischen Anschlussöffnung 2 und 3).

Um die Mischtemperatur im Anlagenvorlauf (Bemessungswert) zu erreichen, muss der Stellmotor mit einer Steuereinheit verbunden werden (diese ist nicht im Lieferumfang enthalten).



Installation des 3-Punkt-Stellmotors M1003P016001 (73G.DN20)

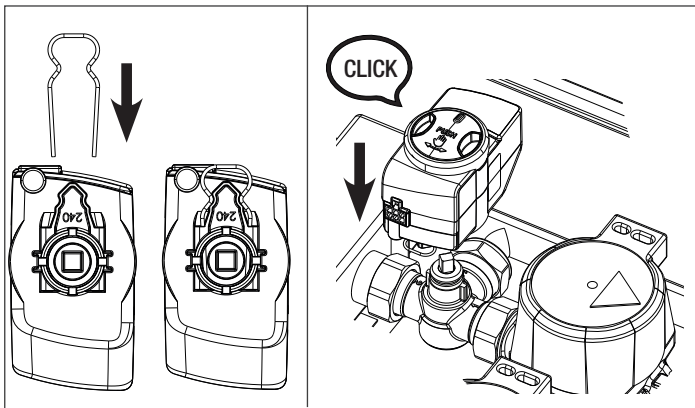
Der Stellmotor ist mit einem Schnellbefestigungssystem mit Clip versehen, das mit einer Hand betätigt werden kann („one-hand assembly“). Er wird ab Werk in der Konfiguration „Mid Position“ geliefert, d. h. in der Mitte des Weges gedreht (45°, Längsanzeige zum Stellmotor, in der Mitte des weiß/schwarzen Pfeils).

Die Demontage des Stellmotors erfolgt durch Entfernen des Clips und Lösen des Stellmotors von der Ventilkugel.



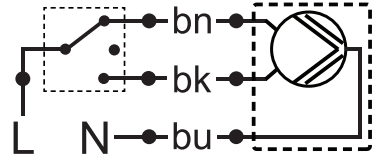
Um den Stellmotor neu zu installieren, folgendermaßen vorgehen:

- Den Clip am Servomotor befestigen;
- falls erforderlich, das Ventil und den Stellmotor auf die Werkseinstellungen zurücksetzen;
- den Stellmotor so ausrichten, dass das obere Etikett mit den technischen Daten zum Anschluss Nr. 3 zeigt, und den Stellmotor von Hand durch Drücken auf das Ventilgehäuse einrasten lassen.



Stromlaufplan des 3-Punkt-Stellmotors M1003P016001

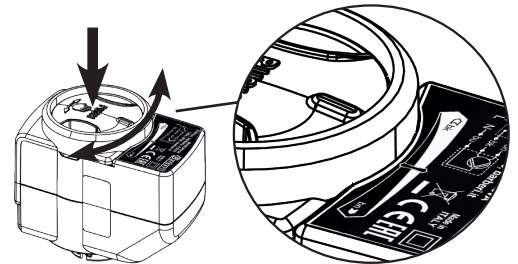
Drehung im/gegen den Uhrzeigersinn. Wenn der elektrische Kontakt am braunen Kabel geschlossen wird, dreht das Ventil im Uhrzeigersinn. Wenn der elektrische Kontakt am schwarzen Kabel geschlossen wird, dreht das Ventil gegen den Uhrzeigersinn. Wenn beide Kontakte (braunes und schwarzes Kabel) offen sind, bleibt das Ventil in der Stellung, in der es sich befindet (Mischfunktion).



M10.03P3MM: 3-Punkt		
Farbe		Angabe
BN		Phase für die Drehung im Uhrzeigersinn
BK		Phase für die Drehung gegen den Uhrzeigersinn
BU		Neutral
L	-	Phase
N	-	Neutral

Den Stellmotor an ein Klimasteuerggerät oder anderes Gerät zur Steuerung des 3-Punkt-Stellmotors anschließen, um die Vorlauftemperatur in Funktion der Außentemperatur und der Raumtemperatur zu regulieren.

Manuelle Funktion zum Füllen/Ablassen der Anlage. Durch diesen Vorgang wird die Ventilkugel vom Drehmechanismus des Stellmotors getrennt. Den Knauf in die Mitte der Drehung drücken und drehen, um den gemeinsamen Weg 1 manuell mit den beiden Anschlüssen 2 und 3 („Mid-Position“) zu verbinden.

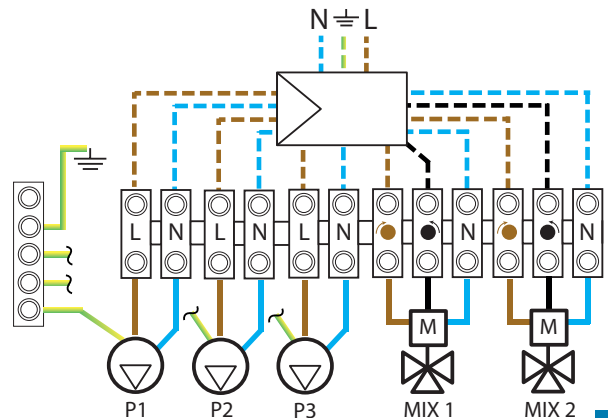


Elektrische Anschlüsse - Schaltkasten (99B.08)

Die Kits aus dem Katalog werden vorverkabelt an den Schaltkasten geliefert. Beim Kauf des Kastens mit Verteiler (70G.00) oder des Schaltkastens 99B.08 allein ist der Kasten für die Versorgung von drei Pumpen und zwei Stellmotoren vorverkabelt.

Im nachstehenden Diagramm werden die mit einer durchgehenden Linie dargestellten Anschlüsse werkseitig hergestellt, die mit einer gestrichelten Linie versehenen Anschlüsse müssen bei der Installation vorgenommen werden.

- Bei kundenspezifischer Ausstattung mit allen Geräten nach Wahl oder Hinzufügung eines dritten Geräts den Angaben im Stromlaufplan folgen und ggf. zusätzliche Klemmen hinzufügen.



Zubehör

99B.08



Vorverdrahteter Elektrokasten für den Anschluss von 3 Pumpen und 2 Stellantrieben (3-Punkt-Typ) M10.03P.3MM.



Code	Kabel für Pumpe	
99B 000 008 0	Grundfos UPM3	1
99B 000 008 1	Wilo Para	1

M10.03P.3MM



Ersatz 3-Punkt-Antrieb für motorisierte Gruppe 73G.DN20. Mit Ventil-Schnellmontage, Handknopf und Kabel.



Schutzart: **IP 40**
 Frequenz: **50-60 Hz**
 Energieverbrauch: **4,5 VA**

Code	V	Rotationszeit [s]	Nr. poliges	Kabel-Verbindung		
M10 03P 016 001	230	120	3	Schnell	1	10

43D.02



Optionale Innenisolierung für Gruppen im Kasten 70G.DN20



Material: **PE-X**

Code	Maße	
43D 020 000 21	Für 2 Gruppen	1
43D 020 000 22	Für 3 Gruppen	1

14D.18



Ersatzkabel für Servomotor M10.03P.3MM mit 3-poligem Steckverbinder

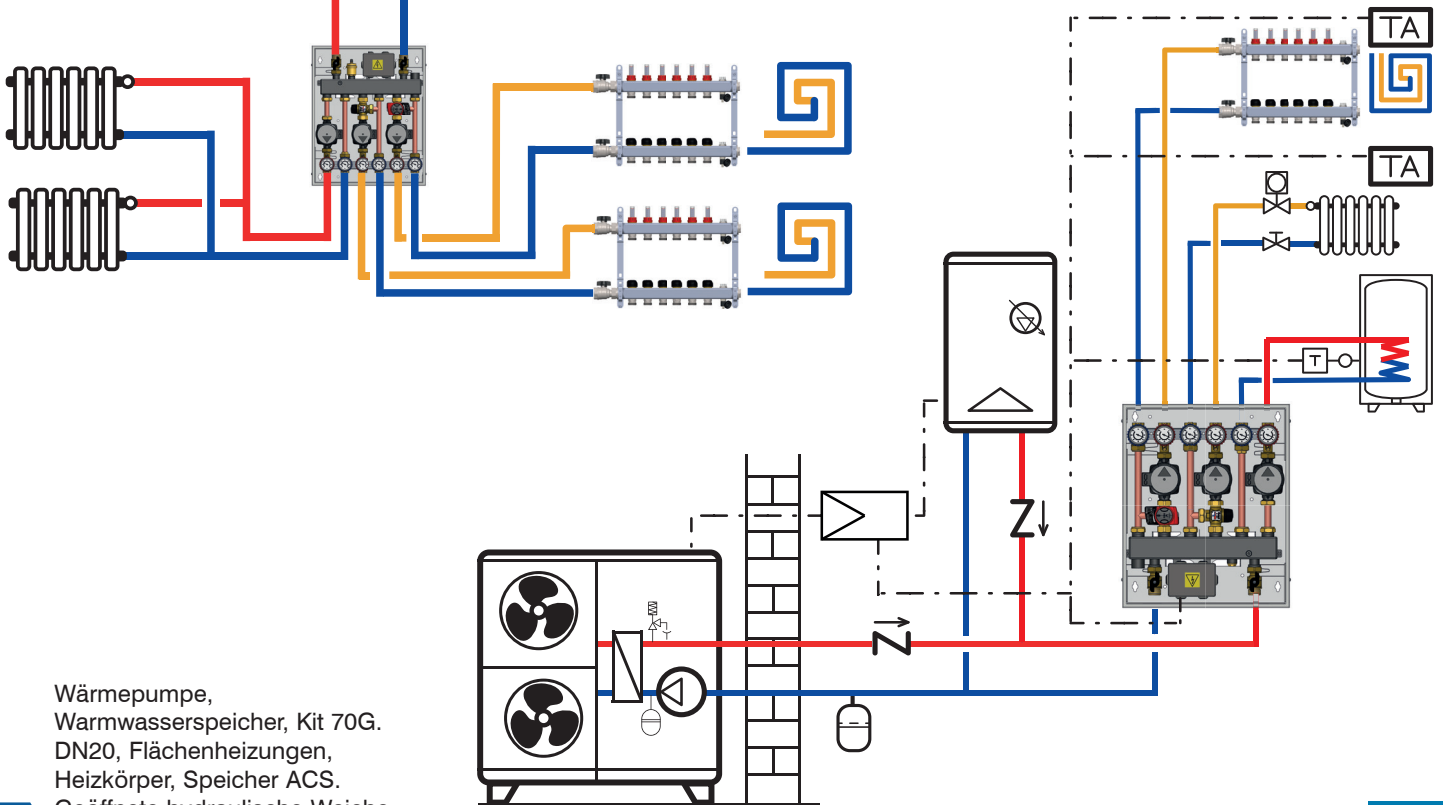


Maximale Betriebstemperatur: **105 °C**
 Leiterquerschnitt: **3 x 0,75 mm²**
 Max. elektr. Widerstand (20 °C): **26 Ω/km**

Code	Nr. poliges		
14D 050 018	3	-	-

Anlagenplan

Warmwasserspeicher, Kit 70G.DN20, Heizkörper, Flächenheizungen. Geöffnete hydraulische Weiche.



Wärmepumpe, Warmwasserspeicher, Kit 70G.DN20, Flächenheizungen, Heizkörper, Speicher ACS. Geöffnete hydraulische Weiche.



Leistungsverzeichnis

Serie 70G.DN20

Vormontiertes Kit zur Heizung und Kühlung, bestehend aus Kasten, Verteiler mit trennbarer hydraulischer Weiche, vorverdrahtetem Schaltkasten, 2 oder 3 Einheiten DN 20 zur Auswahl: direkte Verteilung 71G.DN20, thermostatische Regeleinheit 72G.DN20, motorisierte 3-Punkt-Regeleinheit 73G.DN20. Maximale Betriebstemperatur 90 °C, maximaler Betriebsdruck 4 bar. Abstand Primäranschlüsse (Verteiler+Weiche) 270 mm, Sekundäranschlüsse (Einheiten) 70 mm. Kompatible Medien: Wasser, Glykollösungen (max 30%). Thermometer-Skala 0–120 °C. Komponenten (je nach Modell). Kasten aus lackiertem Stahl. Kugelventil aus Messing mit Dichtungen aus PTFE, EPDM und Viton. Verteiler+hydraulische Weiche aus lackiertem Stahl, mit Dichtungen aus asbestfreien Fasern + EPDM, Schraube für die Aktivierung der Weiche aus Messing. Thermostatventil (72G.DN20) mit Messinggehäuse und -verschraubungen, hydraulischen Dichtungen aus EPDM und asbestfreien Fasern, Feder aus Edelstahl, Temperaturregelbereich 20–55 °C. Motorisiertes Ventil (73G.DN20) mit Messinggehäuse und -schieber, Dichtungen aus EPDM. 3-Punkt-Stellmotor (73G.DN20 - M10.03P3MM) mit Stromversorgung 230±10% Vac/50–60 Hz, Schnellkupplung. Verlängerungen aus Kupfer. Rückschlagventileinsatz mit Gehäuse und Schieber aus POM, Dichtungen aus NBR. Entlüftung aus Messing mit Schwimmer aus PPE, Feder aus Edelstahl, Dichtung aus NBR. Hochleistungspumpe Wilo Para 15-130/7-50/SC-9 (Grundfos UPM3 AUTO 15-70 130), Stromversorgung 230 V (50 Hz). Optionale Isolierung (43D.02) aus geschlossenzelligem PE-X-Schaumstoff. Schaltkasten aus Kunststoff.

Serie 71G.DN20

Direktverteilungseinheit mit Anschlüssen an den Primärkreis G 1 RN mit Flachdichtung und an den Sekundärkreis G 3/4 F. Abstand zwischen Vor- und Rücklaufanschlüssen 70 mm. Höhe der Vor- und Rücklaufstutzen 288 mm. Die Einheit besteht aus folgenden Komponenten: Kugelabsperrventile des Sekundärkreises in Vor- und Rücklauf aus Messing; Rückschlagventil aus POM am Rücklauf; Vor- und Rücklaufthermometer mit 0–120 °C. Leistungsstarke Pumpe Wilo Para 15-130/7-50/SC-9 (Grundfos UPM3 AUTO 15-70 130), Stromversorgung 230 V (50 Hz). Maximale Betriebstemperatur 90 °C, maximaler Betriebsdruck 10 bar.

Serie 72G.DN20

Thermoregeleinheit mit Thermostat-Mischventil. Anschlüsse an den Primärkreis G 1 RN mit Flachdichtung und an den Sekundärkreis G 3/4 F. Abstand zwischen Vor- und Rücklaufanschlüssen 70 mm. Höhe der Vor- und Rücklaufstutzen 288 mm. Die Einheit besteht aus: Thermostat-Mischventil aus Messing mit Thermostat-Sensor gefüllt mit Wachs, Temperaturregelbereich 20–55 °C; Kugelabsperrventile des Sekundärkreises in Vor- und Rücklauf aus Messing; Rückschlagventil aus POM am Rücklauf; Vor- und Rücklaufthermometer mit 0–120 °C. Leistungsstarke Pumpe Wilo Para 15-130/7-50/SC-9 (Grundfos UPM3 AUTO 15-70 130), Stromversorgung 230 V (50 Hz). Maximale Betriebstemperatur 90 °C, maximaler Betriebsdruck 10 bar.

Serie 73G.DN20

Thermoregeleinheit mit motorisiertem Mischventil. Anschlüsse an den Primärkreis G 1 RN mit Flachdichtung und an den Sekundärkreis G 3/4 F. Abstand zwischen Vor- und Rücklaufanschlüssen 70 mm. Höhe der Vor- und Rücklaufstutzen 288 mm. Die Einheit besteht aus folgenden Komponenten: motorisiertes Mischventil aus Messing; Kugelabsperrventile des Sekundärkreises in Vor- und Rücklauf aus Messing; Rückschlagventil aus POM am Rücklauf; Vor- und Rücklaufthermometer mit 0–120 °C. Leistungsstarke Pumpe Wilo Para 15-130/7-50/SC-9 (Grundfos UPM3 AUTO 15-70 130), Stromversorgung 230 V (50 Hz). Maximale Betriebstemperatur 90 °C, maximaler Betriebsdruck 10 bar. Komplett mit 3-Punkt-Stellmotor M10.03P3MM mit manueller Steuerung und Schnellkupplung: Rotationszeit 120 s/90°; Stromversorgung 230±10% Vac, Frequenz 50–60 Hz; Stromverbrauch 4,5 VA; Polzahl 3 mit Kabel mit Schnellkupplung; Schutzart IP 40; elektrische Schutzklasse II.

Serie M10.03P3MM

Ersatz-3-Punkt-Stellmotor für Regeleinheit 73G.DN20 mit manueller Steuerung und Schnellkupplung: Rotationszeit 120 s/90°; Stromversorgung 230±10% Vac, Frequenz 50–60 Hz; Stromverbrauch 4,5; Polzahl 3 mit Kabel mit Schnellkupplung; Kabellänge 0,65 m; Schutzart IP 40; elektrische Schutzklasse II.

Serie 70G.00

Vormontiertes Kit zur Heizung und Kühlung, bestehend aus Kasten, Verteiler mit trennbarer hydraulischer Weiche, vorverdrahtetem Schaltkasten. Maximale Betriebstemperatur 90 °C, maximaler Betriebsdruck 4 bar. Abstand Primäranschlüsse (Verteiler+Weiche) 270 mm, Sekundäranschlüsse (Einheiten) 70 mm. Kompatible Medien: Wasser, Glykollösungen (max 30%). Kasten aus lackiertem Stahl. Kugelventil aus Messing mit Dichtungen aus PTFE, EPDM und Viton. Verteiler+hydraulische Weiche aus lackiertem Stahl, mit Dichtungen aus asbestfreien Fasern + EPDM, Schraube für die Aktivierung der Weiche aus Messing. Entlüftung aus Messing mit Schwimmer aus PPE, Feder aus Edelstahl, Dichtung aus NBR. Schaltkasten aus Kunststoff.

Serie 99B.08

Ersatzschaltkasten für Kit 70G.DN20 und 70G.00. Vorverkabelt mit 3 Stromkabeln für Pumpen und 2 Stromkabeln für 3-Punkt-Stellmotoren M10.03P3MM.

Serie 43D.02

Optionale Isolierung (43D.02) für das Kit 70G.DN20 für Heizung und Kühlung aus geschlossenzelligem PE-X-Schaum. Betriebstemperaturbereich 0–100 °C.

Serie 14D.18

Ersatzkabel für Stellmotor M10.03P3MM. Anzahl der Pole 3 mit Schnellkupplung, Länge 0,65 m.

