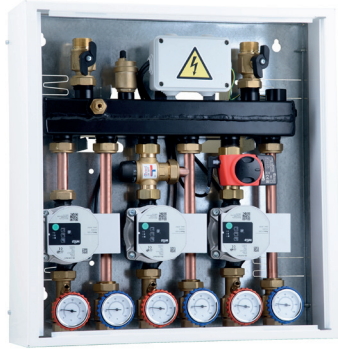


КОМПЛЕКТЫ DN 20 С ГРУППАМИ РЕГУЛИРОВАНИЯ И РАСПРЕДЕЛЕНИЯ, УСТАНОВЛЕННЫЕ В МОНТАЖНОЙ КОРОБКЕ

Описание



70G.DN20



71G.DN20



72G.DN20



73G.DN20

Предварительно собранные в монтажной коробке комплекты 70G.DN20 позволяют осуществлять регулирование температуры в системах отопления и охлаждения. В их состав входят следующие компоненты, которые также можно приобрести по отдельности:

- монтажная коробка для настенной установки или установки встраиванием (70G.00);
- коллектор с выключаемым гидравлическим разделителем (имеется в монтажной коробке 70G.00);
- две или три группы распределения и регулирования следующих моделей:
 - группы прямого распределения (71G.DN20);
 - группы термостатического регулирования (72G.DN20);
 - группы моторизованного регулирования с управлением по 3 точкам (73G.DN20).

Группы поставляются готовыми к применению, предварительно установленными на коллекторе и подсоединенными к электрической коробке (99B.08).

Кроме решений, предлагаемых в каталоге, можно:

- добавить третью группу к комплектам в исполнениях, содержащих только две группы;
- собрать в коробке полностью персонализированный комплект, выбрав тип каждой группы с учетом конкретных требований ваших систем и осуществив их сборку в мастерской или непосредственно на месте установки.

Коллектор оснащен встроенным гидравлическим разделителем, активируемым/деактивируемым с помощью специального винта.

Группа прямого распределения 71G.DN20 обеспечивает циркуляцию теплоносителя, поступающего из первичного контура, без регулировки температуры. Она находит применение в тех случаях, когда температура подачи в первичном контуре систем отопления и охлаждения равна температуре, требующейся для потребителя.

Группа термостатического регулирования 72G.DN20 обеспечивает циркуляцию теплоносителя, поступающего из первичного контура, и постоянное поддержание заданного значения температуры (фиксированной точки) с помощью смесительного клапана с термостатическим элементом. Она находит свое применение в системах отопления, в частности, в системах теплых полов.

Группа моторизованного регулирования 73G.DN20 обеспечивает циркуляцию теплоносителя, поступающего из первичного контура, и регулировку температуры с помощью моторизуемого смесительного клапана. Она находит свое применение в обычных системах отопления и охлаждения или в системах теплого пола, в которых температура подаваемого в систему теплоносителя регулируется в соответствии с температурой в помещении и температурой наружного воздуха (климатическая регулировка).

В зависимости от модели группы включают в себя циркуляционный насос, отсечные вентили для линий подачи/возврата с гильзой для погружного термометра, термостатический или моторизуемый смесительный клапан, сервопривод с управлением по 3 точкам, термометры для линий подачи/возврата, выключаемый обратный клапан.

Ассортимент продукции

70G.DN20: комплект, предварительно собранный в монтажной коробке		XXX	XX	X
Предварительно собранный комплект, в состав которого входят монтажная коробка, коллектор с гидравлическим разделителем, 2 или 3 группы распределения или регулирования, соединения G 1 M-G 3/4 F	70G			
Типы трех групп, образующих комплект (каждая из трех цифр может быть 0, 1, 2 или 3) 0 = ни одной группы, в соединительные отверстия установлены заглушки 1 = группа прямого распределения 71G.DN20 2 = группа термостатического регулирования 72G.DN20 3 = группа моторизованного регулирования 73G.DN20		000		
Ни одного варианта			00	
Насос Grundfos UPM3 AUTO 15-70 130				L
Насос Wilo Para 15-130/7-50/SC-9				P

70G.00: монтажная коробка с коллектором, гидравлическим разделителем и электрической коробкой		XX	X
Монтажная коробка с коллектором, встроенным гидравлическим разделителем и расключенной электрической коробкой	70G 000		
Ни одного варианта		00	
Расключенные кабели для подсоединения насосов Grundfos UPM3 AUTO 15-70 130			L
Расключенные кабели для подсоединения насосов Wilo Para 15-130/7-50/SC-9			P

71G.DN20, 72G.DN20, 73G.DN20: группы распределения и регулирования для комплекта, предварительно собранного в монтажной коробке		XXX	XX	X
Группа прямого распределения 71G.DN20, соединения G 1 RN - G 3/4 F	71G	020		
Группа термостатического регулирования 72G.DN20, соединения G 1 RN - G 3/4 F	72G	020		
Моторизованная группа регулирования с управлением по 3 точкам 73G.DN20, соединения G 1 RN - G 3/4 F	73G	020		
Ни одного варианта			00	
Насос Grundfos UPM3 AUTO 15-70 130				L
Насос Wilo Para 15-130/7-50/SC-9				P

Характеристики

Максимальная рабочая температура: **90 °C**
 Максимальное рабочее давление: **4 bar**
 Резьбовые соединения: **ISO 228-1**
 Межосевое расстояние между фитингами:
 - соединения с первичным контуром (коллектор + разделитель): **270 mm**
 - соединения со вторичным контуром (группы): **70 mm**
 Насос: Grundfos UPM3 AUTO 15-70 130
 Wilo Para 15-130/7-50/SC-9
 Совместимые рабочие жидкости: **вода, гликолевые растворы (макс. 30%)**
 Диапазон регулировки температуры (72G.DN20): **20–55 °C**
 Заводская калибровка (72G.DN20): **МИН.**
 Заводская конфигурация:
 - гидравлический разделитель: **открыт**
 - 73G.DN20: **сервопривод с клапаном на середине хода**
 Шкала термометра: **0–120 °C**
 Максимальный момент затяжки винта гидравлического разделителя: **15 N·m** (шестигранный ключ на 10 mm)

Материалы

Шаровые вентили

- Корпус: **латунь EN 12165 CW617N**
- Прокладки: **PTFE, EPDM, Viton**

Коллектор + гидравлический разделитель:

- Корпус: **окрашенная сталь**
- Прокладки: **безасбестовое волокно + EPDM**
- Винт активации разделителя: **латунь CW614N/CW617N**

Смесительный термостатический клапан (72G.DN20)

- Корпус: **латунь EN 12165 CW617N**
- Фитинги: **латунь CW614N/CW617N**
- Гидравлические уплотнения: **EPDM, безасбестовое волокно**
- Пружина: **нержавеющая сталь AISI 302**

Моторизуемый смесительный клапан (73G.DN20)

- Корпус: **латунь EN 12165 CW617N**
- Затвор: **латунь EN 12164 CW617N**
- Гидравлические уплотнения: **EPDM (этилен-пропиленовый каучук)**

Сервопривод с управлением по 3 точкам (73G.DN20 - M10.03P.3MM)

- Питание: **230±10% V пер. тока/50–60 Hz**
- Потребляемая мощность: **4,5 VA**
- Степень защиты/Защита от поражения электрическим током: **IP 40/Класс II**
- Длина кабеля (14D.18): **0,65 m**
- Температура окружающей среды (макс. влажность 95% без конденсации)
 - При эксплуатации: **-5–50 °C EN 60721-3-3 Cl. 3K4**
 - При транспортировке: **-30–70 °C EN 60721-3-2 Cl. 2K3**
 - При хранении: **-10–50 °C EN 60721-3-1 Cl. 1K2**

Удлинитель **медь**

Встроенный обратный клапан

- Корпус и затвор: **POM**
- Прокладка: **NBR**

Воздухоотводчик:

- Корпус: **латунь EN 12165 CW617N**
- Поплавок: **PPE**
- Пружина: **нержавеющая сталь**
- Прокладка: **NBR**

Насос

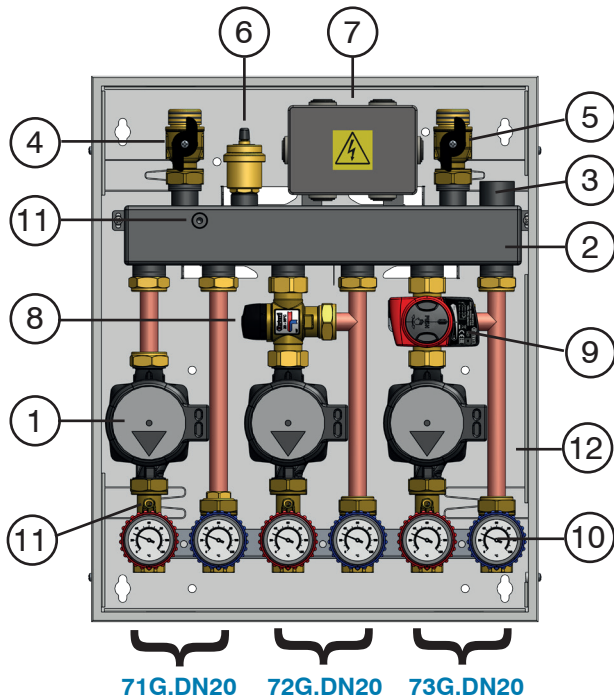
- Корпус: **чугун**
- Питание: **230 V-50/60 Hz**
- Степень защиты:
 - Wilo Para: **IPx4D**
 - Grundfos UPM3: **IP 44**
- Межосевое расстояние: **130 mm**
- Соединения: **G 1 M (ISO 228-1)**

Корпус: **окрашенная сталь**

Опциональная теплоизоляция (43D.02)

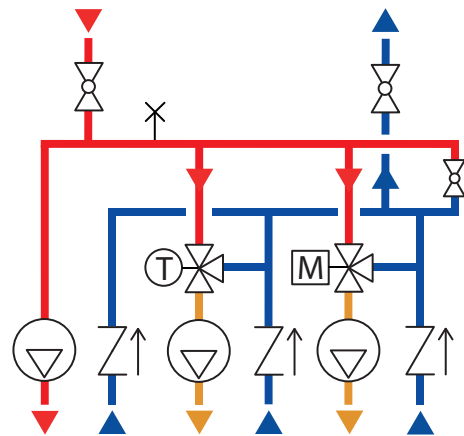
- Материал: **Вспененный полиэтилен PE-X с закрытыми ячейками**
- Толщина: **15 mm**
- Плотность: **30 kg/m³ (наружная-внутренняя часть)**
- Теплопроводность (ISO 2581):
 - **0,036-0,043 W/(m·K) (10 °C) (наружная-внутренняя часть)**
 - **0,041-0,047 W/(m·K) (40 °C) (наружная-внутренняя часть)**
- Коэффициент паропроницаемости (ISO 12572): **1300**
- Диапазон рабочей температуры: **0–100 °C**
- Огнестойкость (DIN 4102): **класс B2**

Компоненты

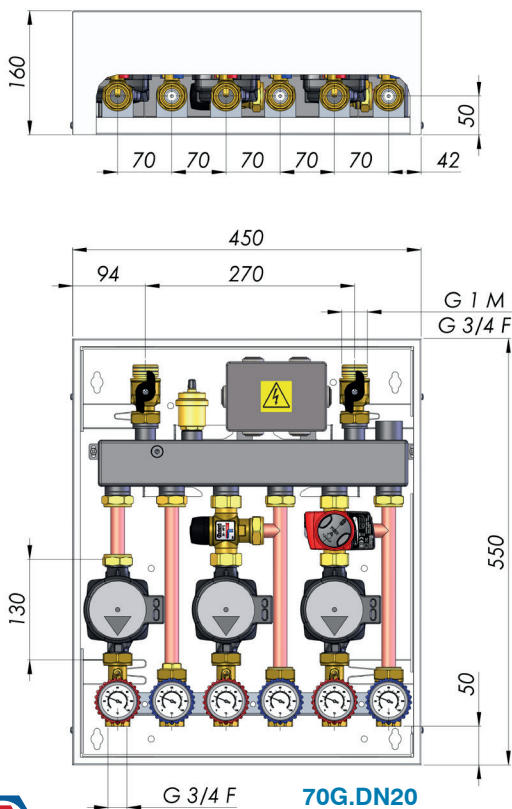


- Насос
- Термостатический смесительный клапан
- Моторизованный смесительный клапан
- Обратный клапан
- Автоматический воздухоотводчик
- Термометр
- Отсечной шаровой вентиль

70G.DN20-71G.DN20-72G.DN20-73G.DN20		
1	Насос	Grundfos UPM3 AUTO, Wilo Para
2	Коллектор с гидравлическим разделителем	
3	Шестигранный винт активации/деактивации гидравлического разделителя	
4	Шаровый вентиль, линия подачи первичного контура	
5	Шаровый вентиль, линия возврата первичного контура	
6	Автоматический воздухоотводчик	
7	Коробка для электрических соединений	
8	Смесительный термостатический клапан (72G.DN20)	
9	Моторизованный смесительный клапан с управлением по 3 точкам (73G.DN20)	
10	Шаровый вентиль с термометром и исключаемым обратным клапаном (расположен внизу, с синей ручкой)	
11	Гильза для погружного термометра 7 mm	
12	Коробка	



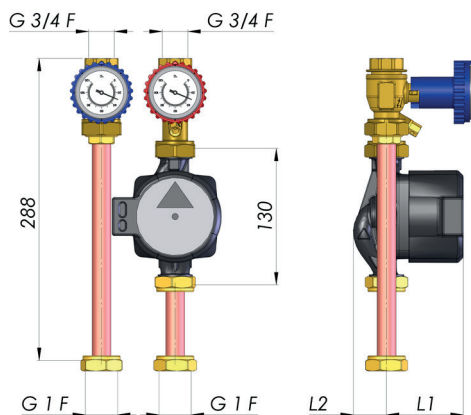
Размеры



Код	Группы, входящие в состав комплекта	Насос	Объем коллектора [л]	P [bar]	Вес [kg]	N. P/S	N. P/C
70G 130 00L	71G+73G	Grundfos UPM3 AUTO 15-70 130	1,13	4	19	-	1
70G 130 00P	71G+73G	Wilo Para 15-130/7-50/SC-9	1,13	4	18,8	-	1
70G 110 00L	71G+71G	Grundfos UPM3 AUTO 15-70 130	1,13	4	18,3	-	1
70G 110 00P	71G+71G	Wilo Para 15-130/7-50/SC-9	1,13	4	18	-	1
70G 120 00L	71G+72G	Grundfos UPM3 AUTO 15-70 130	1,13	4	18,7	-	1
70G 120 00P	71G+72G	Wilo Para 15-130/7-50/SC-9	1,13	4	18,5	-	1
70G 330 00L	73G+73G	Grundfos UPM3 AUTO 15-70 130	1,13	4	19,7	-	1
70G 330 00P	73G+73G	Wilo Para 15-130/7-50/SC-9	1,13	4	19,6	-	1
70G 133 00L	71G+73G+73G	Grundfos UPM3 AUTO 15-70 130	1,13	4	22,7	-	1
70G 133 00P	71G+73G+73G	Wilo Para 15-130/7-50/SC-9	1,13	4	22,4	-	1
70G 220 00L	72G+72G	Grundfos UPM3 AUTO 15-70 130	1,13	4	19,2	-	1
70G 220 00P	72G+72G	Wilo Para 15-130/7-50/SC-9	1,13	4	19	-	1
70G 123 00L	71G+72G+73G	Grundfos UPM3 AUTO 15-70 130	1,13	4	22,4	-	1
70G 123 00P	71G+72G+73G	Wilo Para 15-130/7-50/SC-9	1,13	4	22,1	-	1
70G 122 00L	71G+72G+72G	Grundfos UPM3 AUTO 15-70 130	1,13	4	22,2	-	1
70G 122 00P	71G+72G+72G	Wilo Para 15-130/7-50/SC-9	1,13	4	21,9	-	1

N. P/S: кол-во в коробке - N. P/C: кол-во в картонной коробке
Возможность использования насосов других типов требует специального рассмотрения

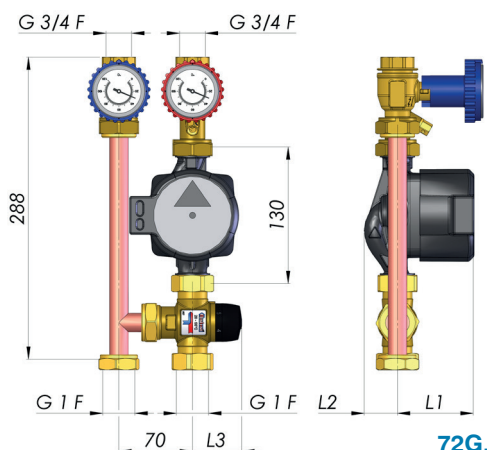




71G.DN20

Код	Насос	L1 [mm]	L2 [mm]	P [bar]	Вес [kg]	N. P/S	N. P/C
71G 020 00L	Grundfos UPM3 AUTO 15-70 130	92	36	4	2,9	-	1
71G 020 00P	Wilo Para 15-130/7-50/SC-9	93	32	4	2,8	-	1

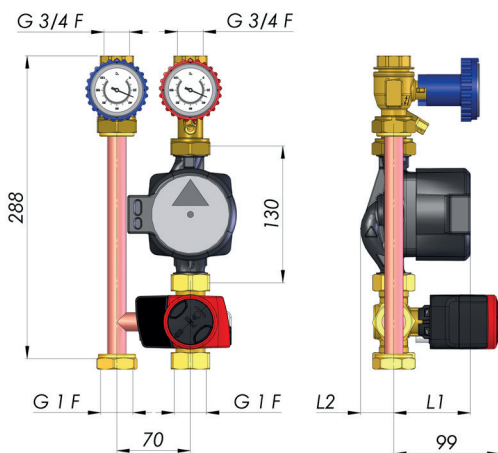
N. P/S: кол-во в коробке - N. P/C: кол-во в картонной коробке
Возможность использования насосов других типов требует специального рассмотрения



72G.DN20

Код	Насос	°C	Kv смесительного клапана	L1 [mm]	L2 [mm]	L3 [mm]	P [bar]	Вес [kg]	N. P/S	N. P/C
72G 020 00L	Grundfos UPM3 AUTO 15-70 130	20-55	3,5	92	36	47-53	4	3,25	-	1
72G 020 00P	Wilo Para 15-130/7-50/SC-9	20-55	3,5	93	32	47-53	4	3,35	-	1

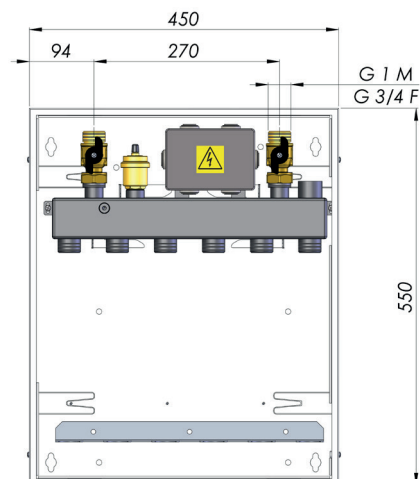
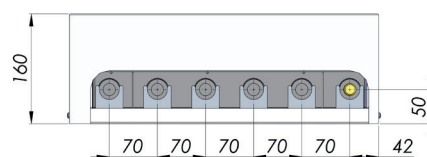
N. P/S: кол-во в коробке - N. P/C: кол-во в картонной коробке
Возможность использования насосов других типов требует специального рассмотрения



73G.DN20

Код	Насос	Kv смесительного клапана	L1 [mm]	L2 [mm]	P [bar]	Вес [kg]	N. P/S	N. P/C
73G 020 00L	Grundfos UPM3 AUTO 15-70 130	4	92	36	4	3,6	-	1
73G 020 00P	Wilo Para 15-130/7-50/SC-9	4	93	32	4	3,5	-	1

N. P/S: кол-во в коробке - N. P/C: кол-во в картонной коробке
Возможность использования насосов других типов требует специального рассмотрения



70G.00

Код	Кабель для подключения насоса	Объем коллектора [l]	P [bar]	Вес [kg]	N. P/S	N. P/C
70G 000 00L	Grundfos	1,13	4	12,57	-	1
70G 000 00P	Wilo	1,13	4	12,58	-	1

N. P/S: кол-во в коробке - N. P/C: кол-во в картонной коробке
Возможность использования насосов других типов требует специального рассмотрения

Конфигуратор

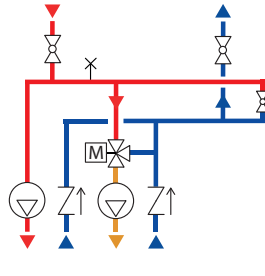
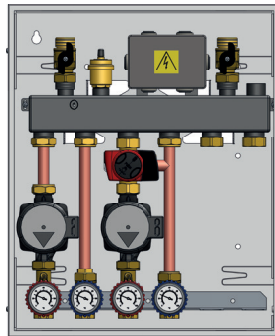
Каталог содержит конфигурации, показанные на приведенном ниже рисунке; все они предварительно собраны и расключены на заводе-изготовителе (коды артикулов и размеры приведены в конце страницы 3). Комплекты всегда поставляются с коллектором, рассчитанным на подсоединение трех групп. В артикулах, содержащих только две группы, в отверстия для подсоединения третьей группы установлены заглушки.

Всегда можно добавить к комплекту третью группу, выбрав одну из следующих моделей 71G.DN20 (группа прямого распределения), 72G.DN20 (группа термостатического регулирования) и 73G.DN20 (группа моторизованного регулирования с управлением по 3 точкам).

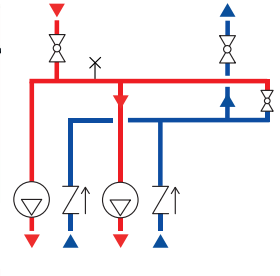
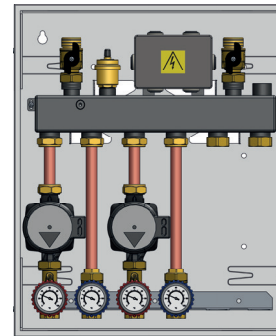
Можно собрать в коробке полностью персонализированный комплект, выбрав тип каждой группы с учетом конкретных требований ваших систем и осуществив их сборку в мастерской или непосредственно на месте установки. Для этого потребуются приобрести:

- предварительно собранный комплект 70G.00, включающий в себя монтажную коробку, коллектор с встроенным исключаемым гидравлическим разделителем, электрическую коробку, расключенную для подсоединения 3 насосов и 2 сервоприводов с управлением по 3 точкам M10.03P3MM;
- две или три группы распределения и регулирования 71G.DN20, 72G.DN20 и 73G.DN20;
- дополнительный кабель 14D.18 для сервопривода с управлением по 3 точкам M10.03P3MM в случае трех моторизованных групп;
- опциональная внутренняя теплоизоляция 43D.02.

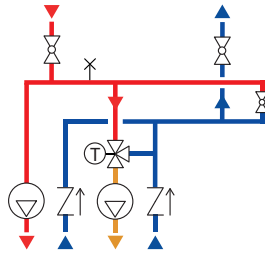
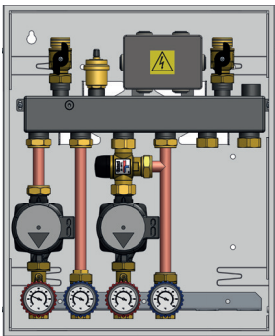
N.B: при реализации комплекта в шкафу под заказ, мы рекомендуем устанавливать прямые группы 71G.DN20, начиная с левых соединений коллектора, т.е. тех, которые ближе к входу горячей воды из теплогенератора.



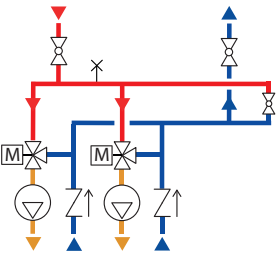
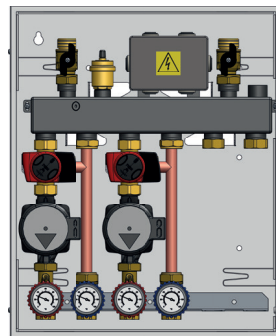
70G 130 00L
70G 130 00P



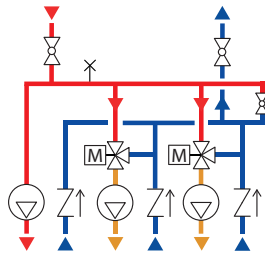
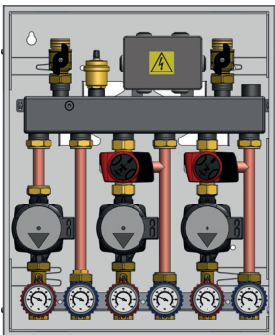
70G 110 00L
70G 110 00P



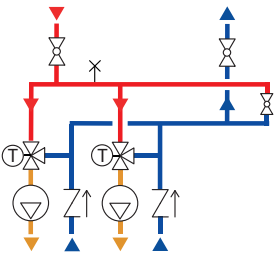
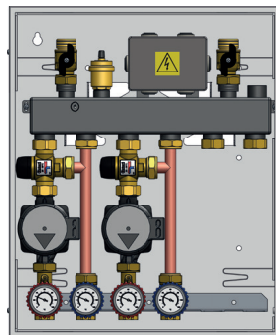
70G 120 00L
70G 120 00P



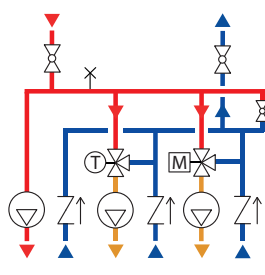
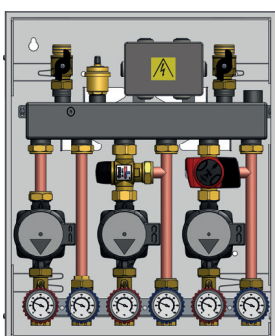
70G 330 00L
70G 330 00P



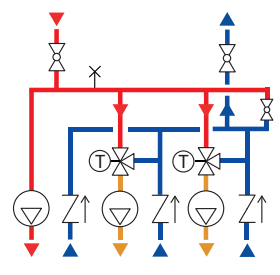
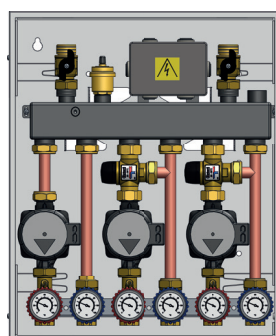
70G 133 00L
70G 133 00P



70G 220 00L
70G 220 00P



70G 123 00L
70G 123 00P



70G 122 00L
70G 122 00P

Диаграммы

1) Расчет параметров коллектора с встроенным гидравлическим разделителем (операция, подлежащая выполнению специализированным/уполномоченным техническим персоналом).

- Работа в режиме простого коллектора с закрытым гидравлическим разделителем. Используйте диаграмму 1 для расчета гидравлического сопротивления между линиями подачи и возврата групп (синяя кривая).

- Работа в режиме коллектора с встроенным гидравлическим разделителем (открыт, заводская конфигурация). На диаграмме 1 показаны графики гидравлического сопротивления первичного контура (красная кривая, участок между фитингами подсоединения к котлу и гидравлическим разделителем) и гидравлического сопротивления вторичного контура (зеленая кривая, участок между линиями подачи и возврата, соединенными с фитингами на стороне вторичного контура групп регулирования температуры через гидравлический разделитель).

2) Частичное открытие гидравлического разделителя (гидравлическая характеристика встроенного гидравлического разделителя): в таблице показано значение K_v , соответствующее числу оборотов винта (1), начиная с положения, в котором винт закручен до упора по часовой стрелке (гидравлический разделитель закрыт). Используйте конфигурацию с частично открытым гидравлическим разделителем в том случае, когда насос, расположенный на входе гидравлического разделителя, должен подавать воду как на разделитель, так и в другие параллельные контуры, также находящиеся на входе разделителя. Таким образом обеспечивается возможность прохождения жидкости также в контуры, расположенные на входе гидравлического разделителя.

Диаграмма 1. Гидравлическая характеристика: гидравлическое сопротивление коллектора с встроенным гидравлическим разделителем

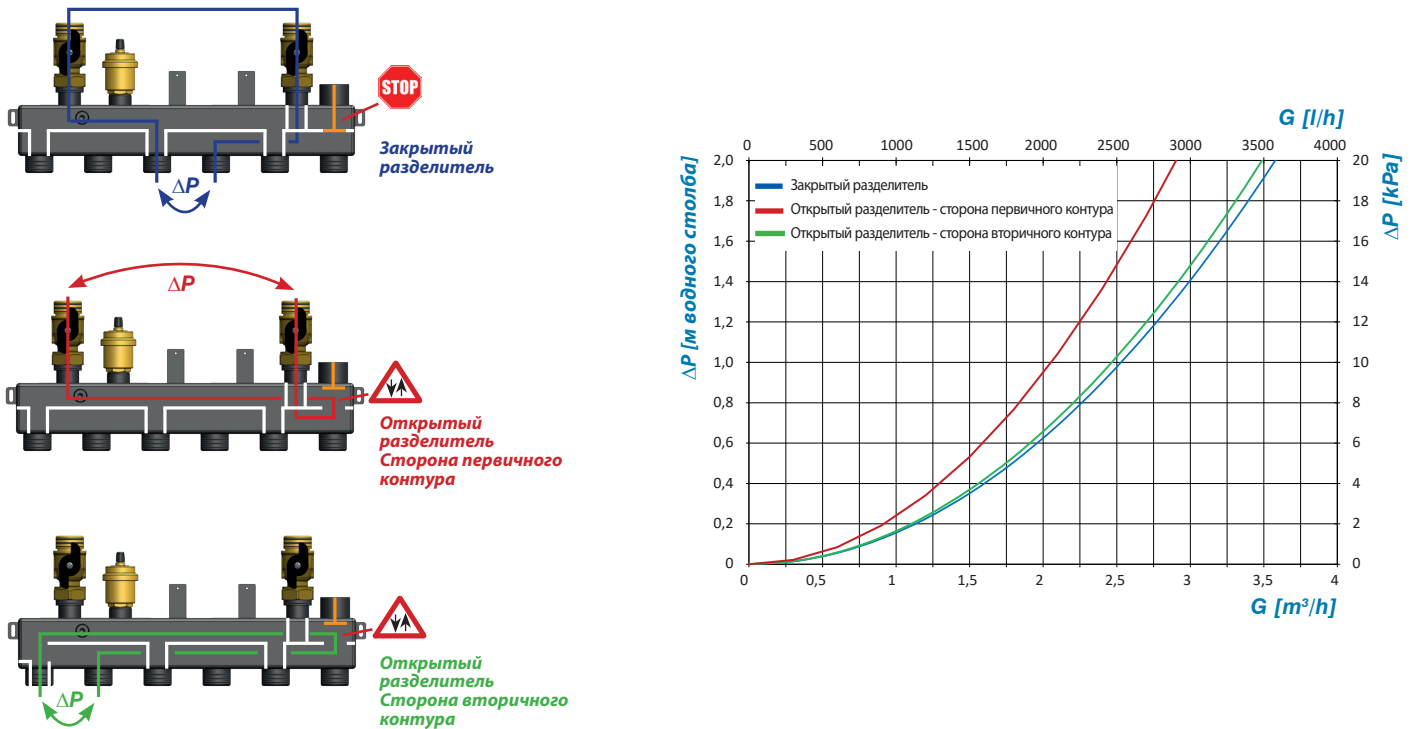
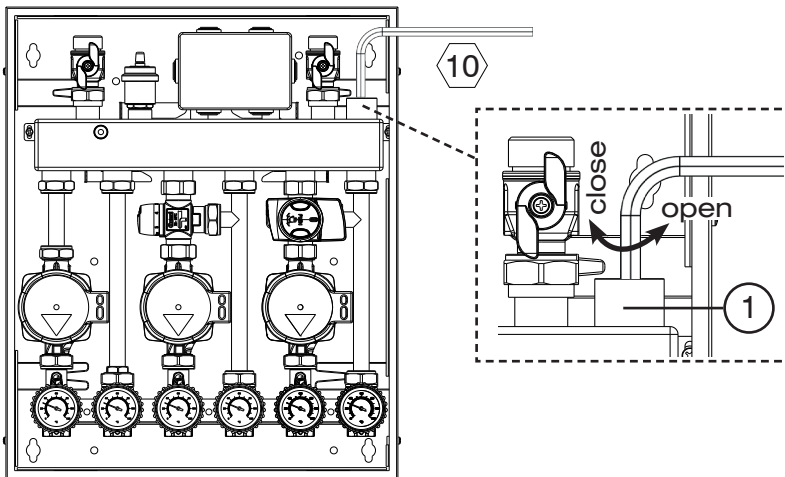


Таблица: гидравлическая характеристика встроенного гидравлического разделителя



Число поворотов винта открытия гидравлического разделителя	K_v [m³/h]
0 (полное закрытие)	0
1	1,3
2	2,6
3	3,6
4	5,0
5	5,8
6	6,2
7	6,4
Полное открытие	6,5

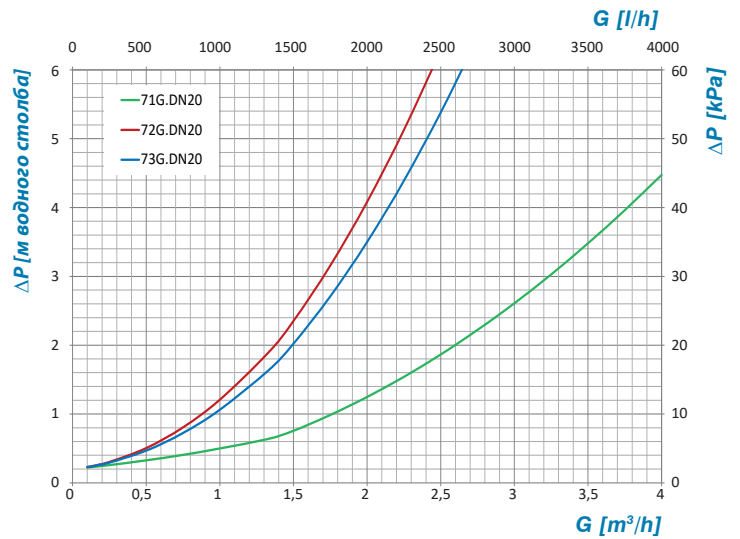
Расчет параметров групп (операция, подлежащая выполнению специализированным/уполномоченным техническим персоналом).

Этап 1: определение гидравлического сопротивления группы без насоса. Отметьте на оси абсцисс первой диаграммы (показанной на приведенном рядом рисунке) проектное значение производительности. Проведите вверх прямую до пересечения с характеристикой группы и найдите на оси ординат соответствующее точке пересечения значение гидравлического сопротивления группы (без насоса).

Этап 2: определение доступного напора насоса. Отметьте то же самое проектное значение производительности на оси абсцисс диаграммы выбранного насоса («Напор насоса»). Проведите вверх прямую до пересечения с характеристикой, соответствующей выбранному режиму работы (Постоянная скорость, Пропорциональное давление, Постоянное давление) и определите соответствующее значение доступного напора насоса на оси ординат.

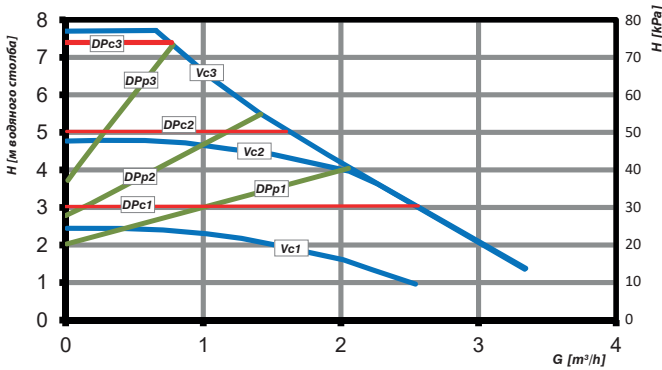
Этап 3: проверка пригодности насоса. Рассчитайте разницу между доступным напором насоса и гидравлическим сопротивлением группы без насоса. Остаточный напор насоса должен превышать величину гидравлического сопротивления в остальной части контура: при этом выбранный насос в состоянии запитывать эту остальную часть контура, в противном случае требуется либо изменение рабочего режима насоса, либо использование группы с другими параметрами или же пересмотр параметров системы отопления.

Гидравлические характеристики: гидравлическое сопротивление группы прямого распределения 71G.DN20, группы термостатического регулирования 72G.DN20 и группы моторизованного регулирования 73G.DN20, ни одна из которых не содержит насосов



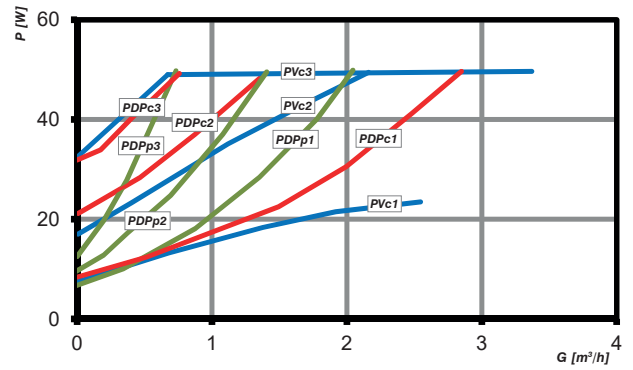
Значения напора и потребляемой мощности насосов

Напор насоса Wilo Para 15-130/7-50/SC-9



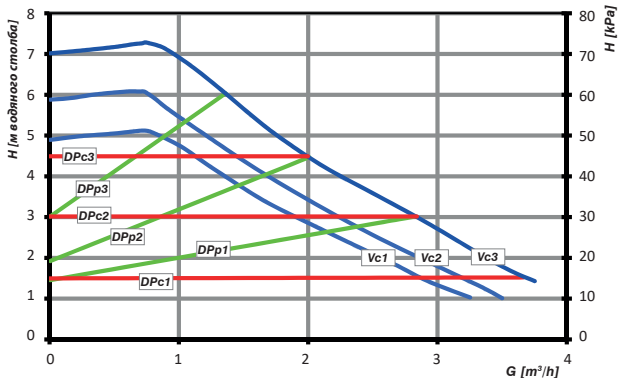
Vc: Постоянная скорость
DPP: Пропорциональное давление
DPC: Постоянное давление

Мощность насоса Wilo Para 15-130/7-50/SC-9



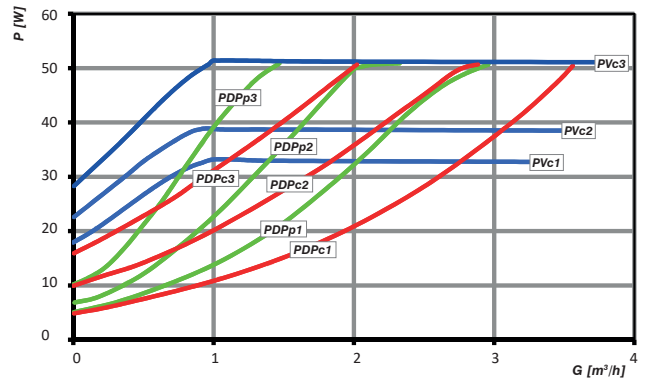
PVc: Потребляемая мощность при постоянной скорости
PDPp: Потребляемая мощность при пропорциональном давлении
PDPc: Потребляемая мощность при постоянном давлении

Напор насоса Grundfos UPM3 AUTO 15-70 130



Vc: Постоянная скорость
DPP: Пропорциональное давление
DPC: Постоянное давление

Мощность насоса Grundfos UPM3 AUTO 15-70 130



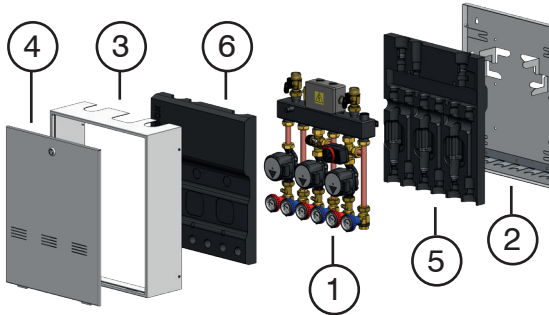
PVc: Потребляемая мощность при постоянной скорости
PDPp: Потребляемая мощность при пропорциональном давлении
PDPc: Потребляемая мощность при постоянном давлении



Характерные особенности

В состав комплекта, предварительно собранного в монтажной коробке, входят:

- коллектор с встроенным гидравлическим разделителем, уже установленные группы и расключенная электрическая коробка (1);
- основание коробки (2);
- боковые стенки коробки (3);
- крышка коробки (4);
- опциональный задний теплоизоляционный кожух (5);
- опциональный передний теплоизоляционный кожух (6).

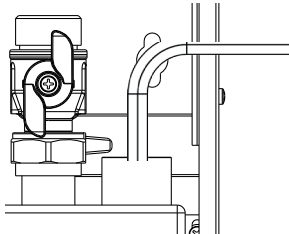


Преимущества

Высокие эксплуатационные характеристики. Термостатический смесительный клапан группы 72G.DN20 имеет такой же коэффициент расхода K_v , что и аналогичные группы DN 25. Это обеспечивает характеристики, похожие на характеристики семейства DN 25, но с уменьшенными установочными габаритами.

Предварительно выполненная сборка и расключение, «поуровневый» монтаж. Группы поставляются готовыми к применению, предварительно установленными на коллекторе и подсоединенными к электрической коробке. Это позволяет легко и быстро производить «поуровневый» монтаж различных компонентов: задней стороны монтажной коробки, опционального заднего теплоизоляционного кожуха, групп с коллектором, опционального переднего теплоизоляционного кожуха, рамы и крышки.

Исключаемый гидравлический разделитель. С помощью специально предназначенного для этой цели винта можно закрывать или частично или полностью открывать гидравлический разделитель. Поэтому изделие может быть адаптировано под различные схемы систем отопления и охлаждения.



Чрезвычайная компактность. Всего лишь 45 см ширины и 55 см высоты - таковы размеры полного комплекта, обеспечивающего регулирование температуры в здании. Такое существенное уменьшение габаритов стало возможным благодаря насосу 130 mm и межосевому расстоянию между фитингами групп 70 mm.

Возможность персонализации. Путем выбора из ассортимента, включающего в себя группы прямого распределения 71G.DN20, термостатические группы 72G.DN20 и моторизованные группы 73G.DN20, можно дополнить третьей группой указанные в каталоге комплекты, в состав которых входят только две группы, или же собрать полностью персонализированные комплекты с учетом конкретных требований ваших систем, осуществив их сборку в мастерской или непосредственно на месте установки.

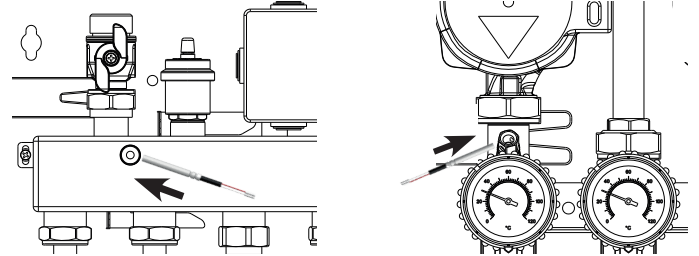
Эстетичная монтажная коробка. Возможны как настенная установка монтажной коробки, так и ее встраивание в нишу.

Теплоизоляция, энергосбережение. Опциональный теплоизоляционный кожух обеспечивает тепловую изоляцию комплекта, позволяя экономить энергию в системах, используемых как для отопления, так и для охлаждения.

Гильзы для погружных термометров. Комплект оснащен гильзами для погружных термометров диаметром 7 mm:

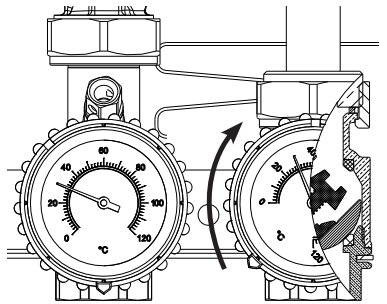
- одним на коллекторе для измерения температуры подачи на стороне первичного контура;

- одним под красной ручкой каждой группы для измерения температуры подачи на стороне каждого вторичного контура.

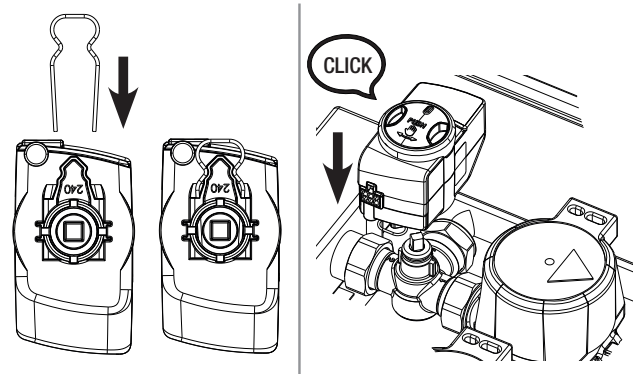


Обратный клапан с обходом.

Группы серийно оснащены обратным клапаном в линии возврата, установленным на моноблоке с синей ручкой. При повороте синей ручки на 45° происходит исключение функции обратного клапана, и открывается проход воды в обоих направлениях, что позволяет ускорить время заполнения системы.



Сервопривод с системой быстрой установки. Сервопривод с управлением по 3 точкам группы 73G.DN20 оснащен системой быстрой установки одной рукой (one hand assembly) с помощью защелки. Достаточно вручную установить сервопривод на корпус клапана и надавить до щелчка. При этом не требуются крепежные винты или какие-либо инструменты. Для демонтажа сервопривода высвободите защелку и затем снимите его с вала клапана.



Возможность преобразования. В случае необходимости группы легко преобразуются из одного типа в другой (например, из группы прямого распределения в термостатическую или смесительную группу и наоборот), так как большая часть их компонентов одинакова.

Линейка насосов. Группы могут поставляться с различными моделями насосов. Для определения возможности использования насосов других моделей и производителей следует обращаться с соответствующим запросом в компанию Barberi.

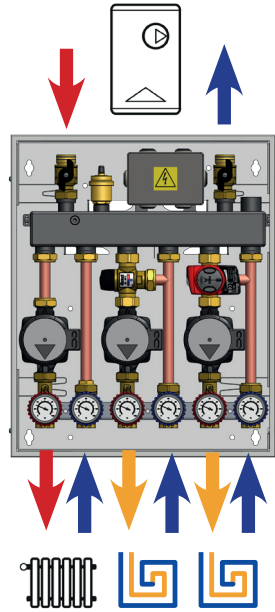
Плоские прокладки. Различные компоненты групп соединяются между собой с помощью фитингов с плоскими прокладками. Это сокращает время установки благодаря отсутствию необходимости использования пеньки или других герметизирующих материалов в случае выполнения работ по персонализации комплекта.

Установка

Возможные способы установки комплекта:

- настенная установка;
- установка встраиванием.

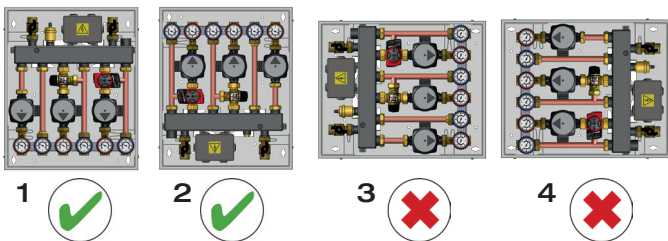
Группы 71G.DN20, 72G.DN20 и 73G.DN20 не являются реверсируемыми, поэтому необходимо соблюдать направления потока, показанные на приведенном рядом рисунке. В случае полностью персонализированной комплектации комплекта (монтажная коробка + коллектор 70G.00 с выбором двух или трех групп) рекомендуется устанавливать группы прямого распределения 71G.DN20 рядом с фитингом линии подачи котла.



Полную информацию по установке см. в руководстве LB00225.

Положение установки. Комплект может быть установлен одним из показанных на рисунке способов с осью вращения насоса и коллектором в неизменно горизонтальном положении:

- положение 1: рекомендованное;
- положение 2: допускается при условии предварительного снятия воздухоотводчика и установки заглушки 1/2";
- положения 3 и 4: комплект нельзя устанавливать с коллектором в вертикальном положении, так как при этом в его верхней части могут образоваться трудноудаляемые воздушные пробки;
- горизонтальное положение (на полу или на потолке): не допускается.



Добавление группы/Персонализированные комплекты.

Комплекты с двумя группами впоследствии могут быть дополнены третьей группой. Кроме того, можно создать полностью персонализированные комплекты, включая в них выбранные по вашему предпочтению группы (см. Конфигуратор на стр. 5):

- прикрутите группы к коллектору с помощью накидных гаек с плоской прокладкой;
- подсоедините трубы и выполните проверку герметичности с водой;
- подсоедините электрические устройства к электрической коробке и, если необходимо, добавьте дополнительные клеммы.

Коллектор с встроенным гидравлическим разделителем

Сбоку коллектора комплекта установлен исключаемый гидравлический разделитель. Гидравлический разделитель создает зону с почти нулевым гидравлическим сопротивлением, что позволяет сделать насосы на стороне первичного контура независимыми от насосов на стороне вторичного контура, предотвращая их влияние друг на друга. При этом создаются два гидравлически независимых контура:

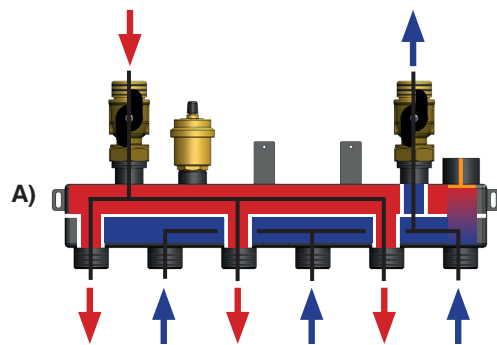
- 1) первичный контур: от теплогенератора до камеры разделителя;
- 2) вторичный контур: от камеры разделителя до вторичных систем.

На стороне первичного контура могут иметься один или несколько насосов, а на стороне вторичного контура - одна или несколько групп с насосами, работающими в различные моменты времени (регулируемый расход). В зависимости от величин расхода воды, подаваемой насосами первичного контура и насосами вторичного контура, возможны три фазы работы:

A) расход в первичном контуре G_1 = расходу во вторичном контуре G_2 : поток воды проходит через разделитель без изменений температуры;

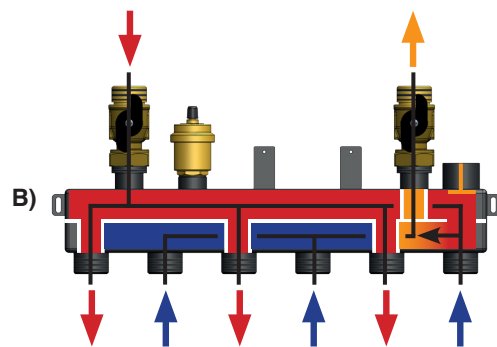
B) расход в первичном контуре G_1 > расхода во вторичном контуре G_2 : поток воды, соответствующей излишней части расхода в первичном контуре, подается на рециркуляцию в камере разделителя и возвращается в теплогенератор. При этом достигается повышение температуры воды, возвращающейся в теплогенератор;

C) расход в первичном контуре G_1 < расхода во вторичном контуре G_2 : количество воды, соответствующей недостающей части расхода в первичном контуре, забирается из линии возврата от системы. При этом достигается понижение температуры воды, подаваемой во вторичные контуры.



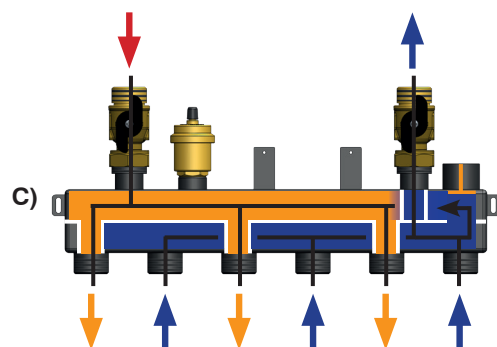
1= в первичном контуре

Величины расхода:
 $G_1 = G_2$
2= во вторичном контуре



1= в первичном контуре

Величины расхода:
 $G_1 > G_2$
2= во вторичном контуре



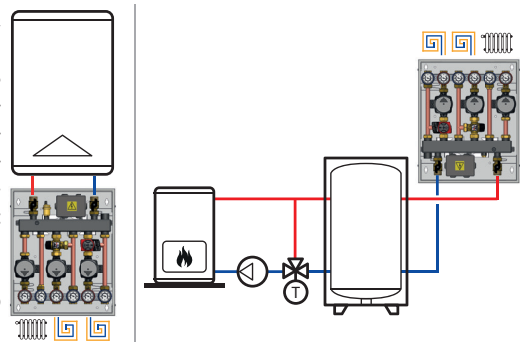
1= в первичном контуре

Величины расхода:
 $G_1 < G_2$
2= во вторичном контуре

Открытие/закрытие/частичное открытие гидравлического разделителя.

Приведем некоторые рекомендации на основе наличия или отсутствия насосов на стороне первичного контура:

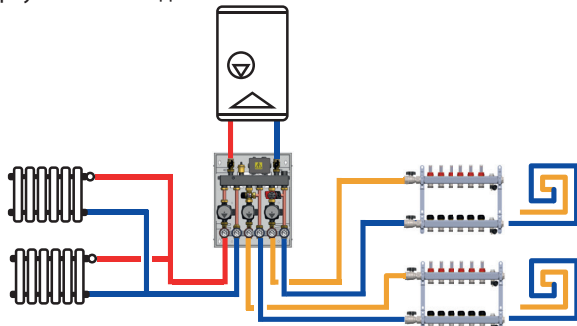
- **Закрытие гидравлического разделителя.** Если на входе комплекта нет циркуляционных насосов, необходимо устанавливать комплект с полностью закрытым гидравлическим разделителем. Пример: инерционный накопитель или теплогенератор без теплового насоса на входе.



- **Открытие гидравлического разделителя.** Если на входе комплекта имеются циркуляционные насосы, необходимо устанавливать комплект с полностью открытым гидравлическим разделителем. Преимущества:

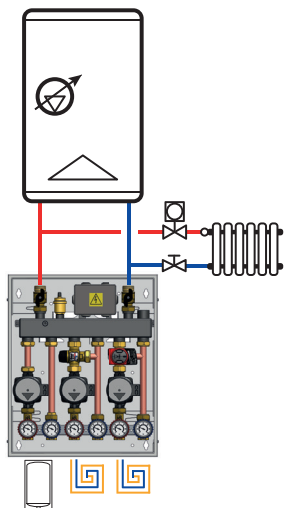
- эффективное управление системами с регулируемым расходом;
- насосы на стороне вторичного контура независимы друг от друга и не соединены последовательно с насосом на стороне первичного контура (величины напора не суммируются);
- когда порт входа горячей воды смесительных клапанов групп почти закрыт (температура в здании достигла нужной величины), насос на стороне первичного контура не нагнетает воду в этот порт, а подает ее на рециркуляцию через гидравлический разделитель;
- смешивание, осуществляемое смесительными клапанами, является стабильным, т.к. управление им производится только насосом соответствующей группы, установленным на выходе клапана.

Пример: установка под настенным котлом.



- Частичное открытие гидравлического разделителя.

Используйте конфигурацию с частично открытым гидравлическим разделителем в том случае, когда насос, расположенный на входе гидравлического разделителя, должен подавать воду как на разделитель, так и в другие параллельные контуры, также находящиеся на входе разделителя. Таким образом обеспечивается возможность прохождения жидкости также в контуры, расположенные на входе гидравлического разделителя.



Настройка смесительных клапанов

- Настройка термостатического клапана (72G.DN20).

ПЕРВЫЙ ЗАПУСК СИСТЕМЫ. Постоянно поддерживаемая температура смешивания может быть задана при помощи рукоятки перед установкой группы или после нее исключительно при **ХОЛОДНОЙ СИСТЕМЕ**. Для задания значения температуры, отличной от заводской настройки, необходимо действовать следующим образом:

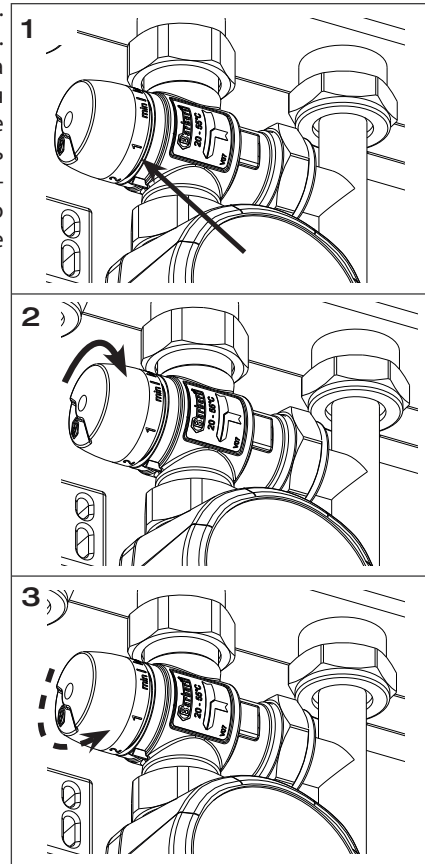
- 1) Цифровая шкала на рукоятке клапана (рис. 1) соответствует значениям температуры, указанным в приведенной рядом таблице.
- 2) Установите значение температуры смешанной воды немного ниже проектной величины (рис. 2). Включите генератор и дождитесь достижения проектной рабочей температуры (выше значения настройки клапана). Включите насос группы. Дождитесь стабилизации температуры смешивания, следя за термометром в линии подачи.
- 3) Медленно и пошагово поворачивайте рукоятку против часовой стрелки для увеличения температуры (рис. 3) и всегда дожидаетесь ее стабилизации, следя за термометром в линии подачи. Продолжайте до достижения температуры подачи смешанной воды, соответствующей проектному значению.

		20-55 °C
Min		20
1		28
2		35
3		41
4		47
5		51
Max		55
		Min

ПОСЛЕДУЮЩАЯ НАСТРОЙКА. Если в дальнейшем возникнет необходимость изменения настройки клапана, действуйте следующим образом.

Случай 1: температура ниже текущего значения настройки. Дождитесь охлаждения системы по крайней мере до тех пор, пока температура в линии возврата не станет ниже нового значения настройки клапана. Следуйте пунктам 1, 2 и 3.

Случай 2: температура выше текущего значения настройки. В этом случае регулировка может быть выполнена на работающей системе, а не только на холодной. Следуйте пунктам 1 и 3.



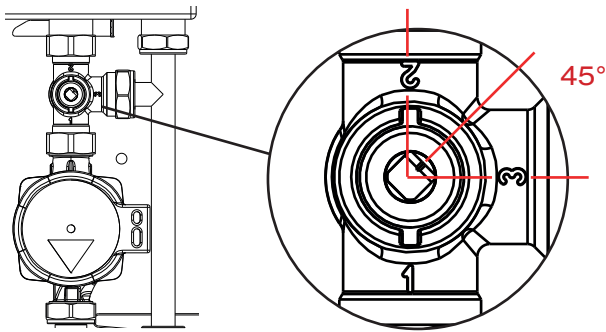
- Настройка моторизованного клапана (73G.DN20).

Порты клапана обозначены номерами:

- 1: порт выхода смешанной воды;
- 2: вход горячей воды (подача из коллектора);
- 3: вход холодной воды (возврат из системы).

Заводская конфигурация: клапан в промежуточном положении между портами входа горячей и холодной воды (фаска с отметкой на вале клапана находится под углом 45° между портами 2 и 3).

Необходимая температура смешивания воды, подаваемой в систему (проектное значение), достигается путем подсоединения сервопривода к блоку управления (не входящему в комплект поставки).

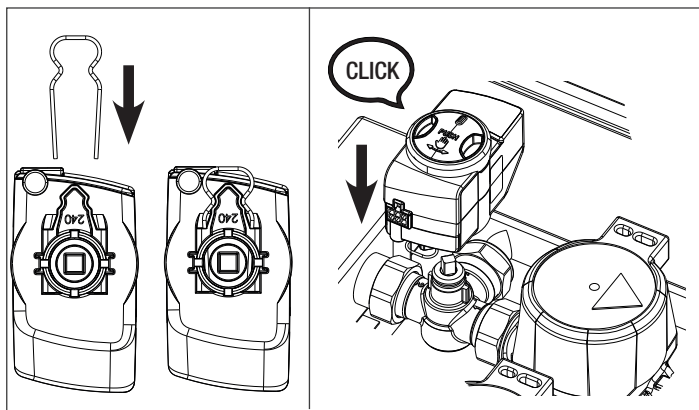


Установка сервопривода с управлением по 3 точкам M1003P016001 (73G.DN20)

Сервопривод оснащен системой быстрой установки одной рукой (one hand assembly) с помощью защелки. Поставляется в заводской конфигурации "Mid Position" («среднее положение») с ручкой сервопривода, повернутой на середину хода (на 45°, указатель расположен в направлении продольной оси сервопривода в положении, соответствующем середине черно-белой стрелки). Для демонтажа сервопривода высвободите защелку и затем снимите его с вала клапана.

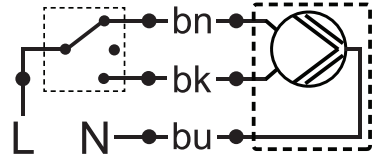


Для повторной установки сервопривода действуйте следующим образом:
 - установите защелку на сервопривод;
 - в случае необходимости верните клапан и сервопривод в состояние, в котором они были поставлены заводом-изготовителем;
 разверните сервопривод так, чтобы этикетка оказалась обращена у порту 3, вручную установите сервопривод на корпус клапана, надавив на него до щелчка.



Электрическая схема сервопривода с управлением по 3 точкам M1003P016001

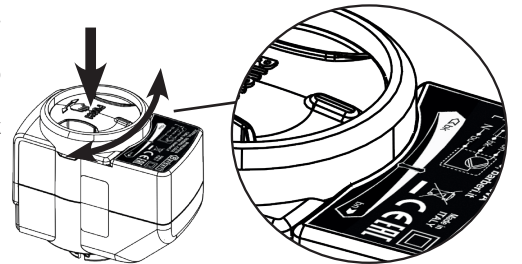
Поворот по часовой стрелке/против часовой стрелки. При замыкании электрического контакта с помощью коричневого провода клапан поворачивается по часовой стрелке. При замыкании электрических контактов с помощью черного провода клапан поворачивается против часовой стрелки. При размыкании обоих контактов (соответствующих черному и коричневому проводам), клапан остается неподвижным в том положении, в котором он находится (функция смешивания).



M10.03P.3MM: по 3 точкам		
Цвет		Значение
BN		Фаза для поворота по часовой стрелке
BK		Фаза для поворота против часовой стрелки
BU		Нейтраль
L	-	Фаза
N	-	Нейтраль

Подсоедините сервопривод к контроллеру системы управления климатом или к другому устройству, которое в состоянии управлять 3-точечным сервоприводом для регулировки температуры в линии подачи в зависимости от наружной температуры и температуры помещения.

Функционирование в ручном режиме для заполнения/опорожнения системы. Данная операция отсоединяет вал клапана от механизма вращения сервопривода. Нажмите на рукоятку и поверните ее в среднее положение для того, чтобы вручную подсоединить общий порт 1 к обоим портам 2 и 3 ("Mid position").

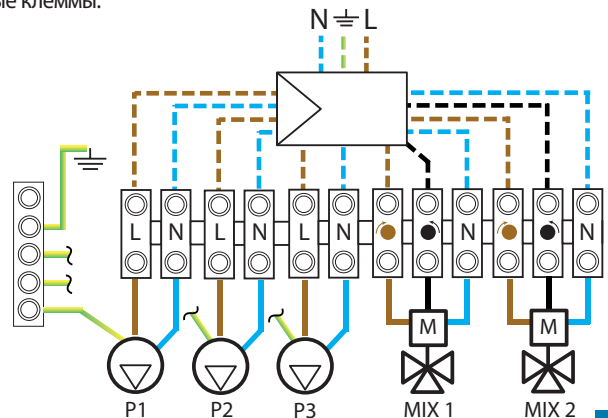


ЭЛЕКТРИЧЕСКИЕ СОЕДИНЕНИЯ - Электрическая коробка (99B.08)

Перечисленные в каталоге комплекты поставляются с расключенной электрической коробкой.

В случае приобретения только монтажной коробки с коллектором (70G.00) или только электрической коробки 99B.08 электрическая коробка поставляется с кабелями для питания трех насосов и двух сервоприводов.

На приведенном ниже рисунке соединения, показанные сплошной линией, произведены на заводе-изготовителе; соединения, показанные штрих-пунктирной линией, должны быть произведены в ходе установки. В случае персонализированной комплектации со всеми группами по своему выбору или с добавлением третьей группы, руководствуйтесь электрической схемой, и в случае необходимости добавьте дополнительные клеммы.



Дополнительные принадлежности

99B.08



Шкаф с проводкой для подключения 3 насосов и 2 сервомоторов к 3 точкам M10.03P.3MM.



Арт.	Кабель для насоса	
99B 000 008 0	Grundfos UPM3	1
99B 000 008 1	Wilo Para	1

M10.03P.3MM



Запчасть 3-точечный сервопривод для моторизованного блока 73G.DN20, с быстрой сборкой на кране, рукояткой и кабелем.



Класс защиты: IP 40
Частота: 50-60 Hz
Поглощение энергии: 4,5 VA

Арт.	V	время движения [с]	полюсы	Соединение кабеля		
M10 03P 016 001	230	120	3	Быстроразъемное	1	10

43D.02



Дополнительная внутренняя изоляция для коллекторных шкафов 70G.DN20.



Материал: PE-X

Арт.	соединение	
43D 020 000 21	для 2 групп	1
43D 020 000 22	для 3 групп	1

14D.18



Запасной кабель для сервопривода M10.03P.3MM со штекерным разъемом - 3-контактный

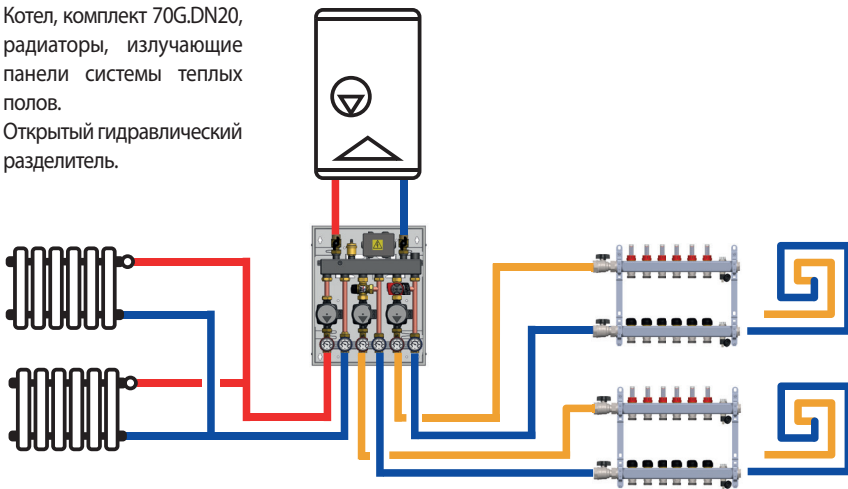


Макс. рабочая температура: 105 °C
Сечение проводов: 3 x 0,75 кв.мм
Макс. электрическое сопротивление (20 °C): 26 Ω/км

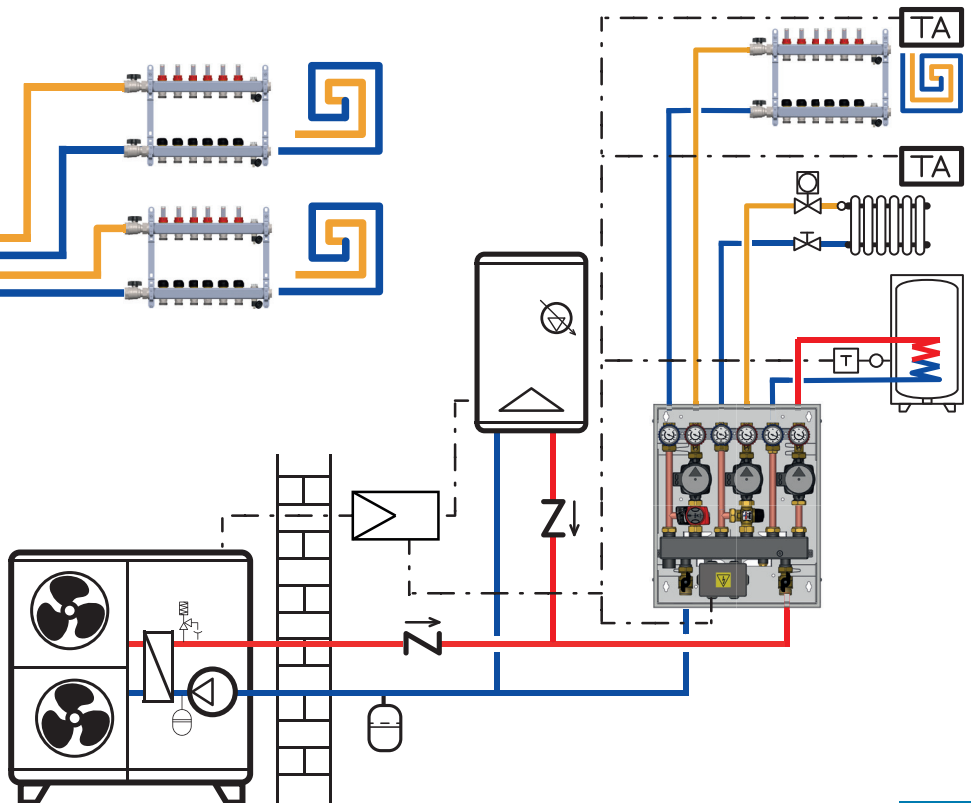
Арт.	полюсы		
14D 050 018	3	-	-

Схемы соединения

Котел, комплект 70G.DN20, радиаторы, излучающие панели системы теплых полов. Открытый гидравлический разделитель.



Тепловой насос, котел, комплект 70G.DN20, излучающие панели системы теплых полов, радиатор, накопитель воды ГВС. Открытый гидравлический разделитель.



Технические описания

Серия 70G.DN20

Предварительно собранный комплект для систем отопления и охлаждения, в состав которого входят монтажная коробка, коллектор с переключаемым гидравлическим разделителем, расключенная электрическая коробка, 2 или 3 группы DN 20 по выбору из следующих вариантов: группа прямого распределения 71G.DN20, группа термостатического регулирования 72G.DN20, моторизованная группа с управлением по 3 точкам 73G.DN20. Максимальная рабочая температура 90 °C; максимальное рабочее давление 4 bar. Межосевое расстояние между фитингами соединения с первичным контуром (коллектор + разделитель) 270 мм, между фитингами соединения с вторичным контуром (группы) 70 мм. Совместимые рабочие жидкости: вода, гликолевые растворы (макс. 30%). Шкала термометров 0–120 °C. Компоненты (в зависимости от модели). Коробка из окрашенной стали. Латунные шаровые вентили с прокладками из PTFE, EPDM и Viton. Коллектор + гидравлический разделитель из окрашенной стали с прокладками из безасбестового волокна + EPDM, латунный винт активации разделителя. Термостатический клапан (72G.DN20) с латунными корпусом и фитингами, гидравлические уплотнения из EPDM и безасбестового волокна, пружина из нержавеющей стали, диапазон регулирования температуры 20–55 °C. Моторизуемый клапан (73G.DN20) с латунными корпусом и затвором, гидравлические уплотнения из EPDM. Сервопривод (73G.DN20 - M10.03P.3MM) с управлением по 3 точкам с питанием 230±10% Vac/50–60 Hz, с системой быстрой установки с помощью защелки. Медные удлинители. Встроенный обратный клапан с корпусом и затвором из POM, прокладкой из NBR. Латунный воздухоотводчик с поплавком из PPE, пружина из нержавеющей стали, прокладка из NBR. Насос с высоким к.п.д. Wilo Para 15-130/7-50/SC-9 (Grundfos UPM3 AUTO 15-70 130), питание 230 V (50 Hz). Опциональный теплоизоляционный кожух (43D.02) из вспененного полиэтилена PE-X с закрытыми ячейками. Пластиковая электрическая коробка.

Серия 71G.DN20

Группа прямого распределения с фитингами для подсоединения к первичному контуру G 1 RN с плоской прокладкой и с фитингами для подсоединения к вторичному контуру G 3/4 F. Межосевое расстояние между фитингами линии подачи и линии возврата составляет 70 мм. Высота патрубков, служащих для подсоединения к линиям подачи и возврата, составляет 288 мм. В состав группы входят: выполненные из латуни отсечные шаровые вентили вторичного контура в линиях подачи и возврата; выполненный из сополимера ацетала (POM) обратный клапан в линии возврата; термометры в линиях подачи и возврата со шкалой 0–120 °C. Насос с высоким к.п.д. Wilo Para 15-130/7-50/SC-9 (Grundfos UPM3 AUTO 15-70 130), с питанием 230 V (50 Hz). Максимальная рабочая температура 90 °C, максимальное рабочее давление 10 bar.

Серия 72G.DN20

Группа регулирования температуры с термостатическим смесительным клапаном. С фитингами для подсоединения к первичному контуру G 1 RN с плоской прокладкой и с фитингами для подсоединения к вторичному контуру G 3/4 F. Межосевое расстояние между фитингами линии подачи и линии возврата составляет 70 мм. Высота патрубков, служащих для подсоединения к линиям подачи и возврата, составляет 288 мм. В состав группы входят: выполненный из латуни термостатический смесительный клапан с восковым термостатическим датчиком, с диапазоном регулировки температуры 20–55 °C; выполненные из латуни отсечные шаровые вентили вторичного контура в линиях подачи и возврата; выполненный из сополимера ацетала (POM) обратный клапан в линии возврата; термометры в линиях подачи и возврата со шкалой 0–120 °C. Насос с высоким к.п.д. Wilo Para 15-130/7-50/SC-9 (Grundfos UPM3 AUTO 15-70 130), с питанием 230 V (50 Hz). Максимальная рабочая температура 90 °C, максимальное рабочее давление 10 bar.

Серия 73G.DN20

Группа регулирования температуры с моторизуемым смесительным клапаном. С фитингами для подсоединения к первичному контуру G 1 RN с плоской прокладкой и с фитингами для подсоединения к вторичному контуру G 3/4 F. Межосевое расстояние между фитингами линии подачи и линии возврата составляет 70 мм. Высота патрубков, служащих для подсоединения к линиям подачи и возврата, составляет 288 мм. В состав группы входят: латунный моторизуемый смесительный клапан; выполненные из латуни отсечные шаровые вентили вторичного контура в линиях подачи и возврата; выполненный из сополимера ацетала (POM) обратный клапан в линии возврата; термометры в линиях подачи и возврата со шкалой 0–120 °C. Насос с высоким к.п.д. Wilo Para 15-130/7-50/SC-9 (Grundfos UPM3 AUTO 15-70 130), с питанием 230 V (50 Hz). Максимальная рабочая температура 90 °C, максимальное рабочее давление 10 bar. В комплекте с сервоприводом M10.03P.3MM с управлением по 3 точкам с ручкой для ручного управления и системой быстрого соединения с защелкой: время поворота 120 с/90°; напряжение питания 230±10% Vac, частота 50–60 Hz; потребляемая мощность 4,5 VA; 3 полюса с кабелем с быстроразъемным соединением; степень защиты IP 40; класс защиты от поражения электрическим током II.

Серия M10.03P.3MM

Запасной сервопривод с управлением по 3 точкам для группы регулирования 73G.DN20 с ручкой для ручного управления и системой быстрого соединения с защелкой: время поворота 120 с/90°; напряжение питания 230±10% Vac, частота 50–60 Hz; потребляемая мощность 4,5 VA; 3 полюса с кабелем с быстроразъемным соединением; длина кабеля 0,65 м; степень защиты IP 40; класс защиты от поражения электрическим током II.

Серия 70G.00

Предварительно собранный комплект для систем отопления и охлаждения, в состав которого входят монтажная коробка, коллектор с переключаемым гидравлическим разделителем, расключенная электрическая коробка. Максимальная рабочая температура 90 °C; максимальное рабочее давление 4 bar. Межосевое расстояние между фитингами соединения с первичным контуром (коллектор + разделитель) 270 мм, между фитингами соединения с вторичным контуром (группы) 70 мм. Совместимые рабочие жидкости: вода, гликолевые растворы (макс. 30%). Коробка из окрашенной стали. Латунные шаровые вентили с прокладками из PTFE, EPDM и Viton. Коллектор + гидравлический разделитель из окрашенной стали с прокладками из безасбестового волокна + EPDM, латунный винт активации разделителя. Латунный воздухоотводчик с поплавком из PPE, пружина из нержавеющей стали, прокладка из NBR. Пластиковая электрическая коробка.

Серия 99B.08

Запасная электрическая коробка для комплектов 70G.DN20 и 70G.00. Расключенная, с 3 кабелями питания насосов и 2 кабелями питания сервоприводов с управлением по 3 точкам M10.03P.3MM.

Серия 43D.02

Опциональный теплоизолирующий кожух (43D.02) для комплекта 70G.DN20 для систем отопления и охлаждения из вспененного полиэтилена PE-X с закрытыми ячейками. Диапазон рабочей температуры: 0–100 °C

Серия 14D.18

Запасной кабель для сервопривода M10.03P.3MM 3 полюса с быстроразъемным соединением, длина 0,65 м.

