

У-ОБРАЗНЫЕ ФИЛЬТРЫ

Описание



050

049

Фильтры-грязесборники **Barberi**® представляют собой устройства с цилиндрическим фильтрующим картриджем, который легко снимается и поддается осмотру в ходе выполнения обычных операций техобслуживания и чистки. Они находят применение в системах ГВС и отопления, в установках повышения давления воды, в системах централизованного теплоснабжения, в тепловых генераторах (настенных котлах, твердотопливных генераторах, тепловых насосах), в фотоэлектрических системах, в различных промышленных и сельскохозяйственных водопроводных сетях.

Ассортимент продукции

- Серия 050** У-образный фильтр из латуни - FF - фильтрующий картридж из нержавеющей стали
Серия 049 У-образный фильтр из бронзы - FF - фильтрующий картридж из нержавеющей стали

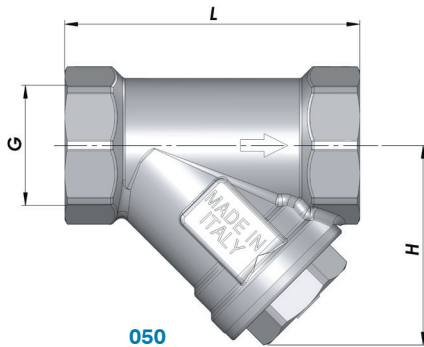
Характеристики

Диапазон рабочей температуры (пиковые значения): **-20–110 °C**
 Диапазон рабочей температуры: **0 (без замерзания)–95 °C**
 Макс. рабочее давление: **16 bar**
 Совместимые рабочие жидкости: **вода для систем отопления, гликолевые растворы (макс. 30%), вода ГВС (только серия 050)**
 Резьбовые соединения: **ISO 228-1**
 Тесты и испытания: **EN 12266-1 SA.3**

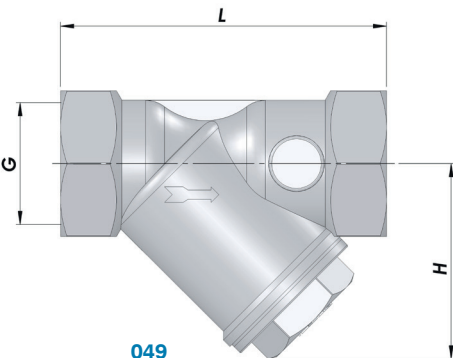
По заказу:

- Различные типы сеток
- Прокладки из Viton
- Поверхностная обработка: никелирование

Размеры



050



049

Материалы

Корпус:

- 050: - G 1/4 F–G 1 1/4 F: **латунь EN 12165 CW617N**
- G 1 1/2 F–G 2 F: **латунь EN1982 CB753S**
- G 2 1/2 F: **латунь EN1982 CB754S**

049: **бронза EN 1982 CB491K**

Картридж: **нержавеющая сталь AISI 304L**

Пробка: **латунь EN 12165 CW617N**

Уплотнения:

- 050: **EPDM (этилен-пропиленовый каучук)**
- 049: **Волокно (G 3/8 F–G 2 1/2 F), NBR (G 3 F–G 4 F)**

Код	G	Kv [m ³ /h]	H [mm]	L [mm]	Тип сетки	Вес [g]	N. P/S	N. P/C
050008000	G 1/4 F	1,6	33	48	A	140	20	80
050010000	G 3/8 F	3	33	48	A	120	25	200
050015000	G 1/2 F	4,5	34	52	A	115	20	160
050020000	G 3/4 F	7	42	63	A	185	14	84
050025000	G 1 F	7,8	50	75	A	320	10	60
050032000	G 1 1/4 F	15	63	91	A	515	5	30
050040000	G 1 1/2 F	21	70	102	A	665	4	24
050050000	G 2 F	34	87	118	A	1195	2	12
050065000	G 2 1/2 F	64	108	150	A	1930	-	8

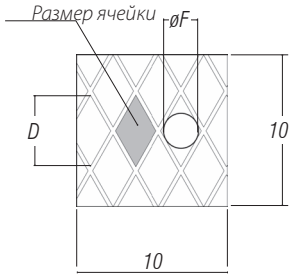
N. P/S: кол-во в коробке - N. P/C: кол-во в картонной коробке

Код	G	Kv [m ³ /h]	H [mm]	L [mm]	Тип сетки	Вес [g]	N. P/S	N. P/C
049010000	G 3/8 F	1,4	32	54	B	250	10	80
049015000	G 1/2 F	3,3	42	65	B	250	10	80
049020000	G 3/4 F	5,6	45	85	B	360	15	60
049025000	G 1 F	7,9	47	92	B	450	10	40
049032000	G 1 1/4 F	12,9	65	105	B	744	5	30
049040000	G 1 1/2 F	15,8	72	115	B	915	4	24
049050000	G 2 F	19	98	131	B	1560	2	12
049065000	G 2 1/2 F	55	124	147	B	2765	-	8
049080000	G 3 F	81	148	167	B	3715	-	5
049100000	G 4 F	102	185	226	B	7000	-	2

N. P/S: кол-во в коробке - N. P/C: кол-во в картонной коробке

Тип А: СТАНДАРТНЫЕ КАРТРИДЖИ

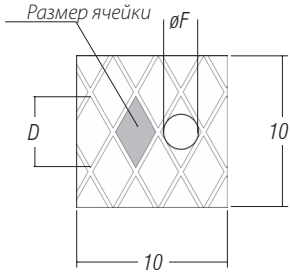
ДОСТУПНЫ ПО СПЕЦИАЛЬНОМУ ЗАКАЗУ



число отверстий / cm ²	70	270	24
Размер ячейки	0,25 mm ²	0,025 mm ²	1,0 mm ²
D	1,0 mm	0,5 mm	2,0 mm
øF	0,50 mm (500 μm)	0,3 mm (300 μm)	1,0 mm (1000 μm)
Соединительные размеры	G 1/4 - G 2 1/2	G 1/2 - G 2	G 1/2 - G 2

Для значений размера ячейки, D и øF рекомендуется применять допуск, равный примерно ±15%.

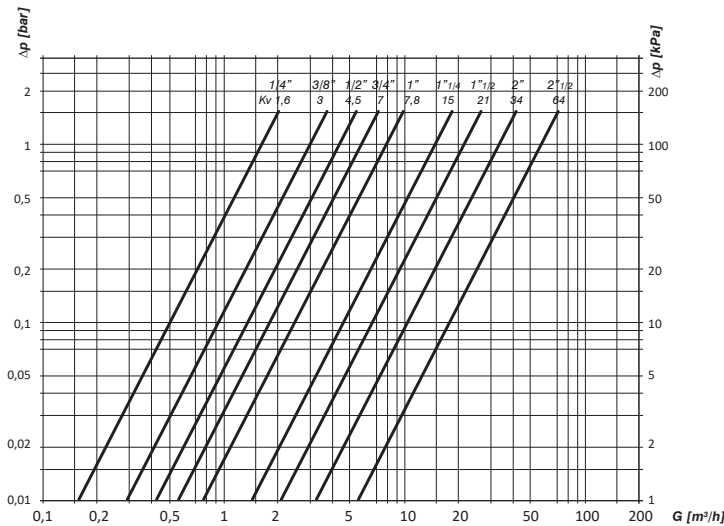
Тип В: СТАНДАРТНЫЕ КАРТРИДЖИ



число отверстий / cm ²	65	70	50
Размер ячейки	0,18 mm ²	0,25 mm ²	0,64 mm ²
D	1,0 mm	1,0 mm	1,0 mm
øF	0,40 mm (400 μm)	0,50 mm (500 μm)	0,80 mm (800 μm)
Соединительные размеры	G 3/8 - G 1	G 1 1/4 - G 2	G 2 1/2 - G 4

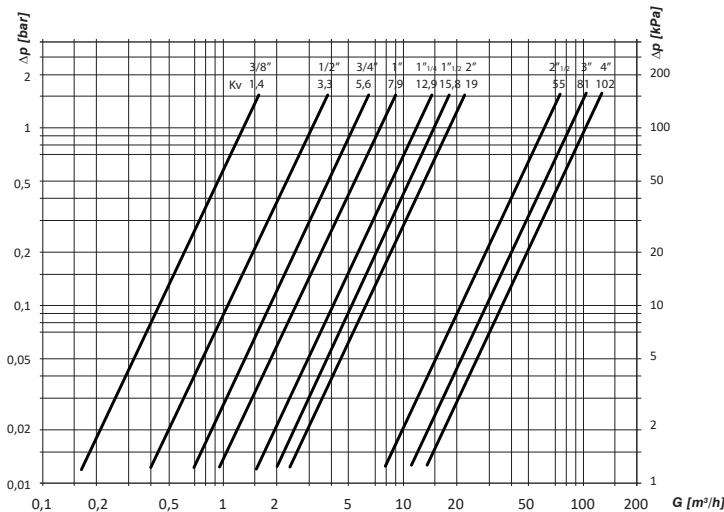
Для значений размера ячейки, D и øF рекомендуется применять допуск, равный примерно ±15%.

Диаграммы



050

Код	G	Kv [m ³ /h]
050008000	G 1/4 F	1,6
050010000	G 3/8 F	3
050015000	G 1/2 F	4,5
050020000	G 3/4 F	7
050025000	G 1 F	7,8
050032000	G 1 1/4 F	15
050040000	G 1 1/2 F	21
050050000	G 2 F	34
050065000	G 2 1/2 F	64



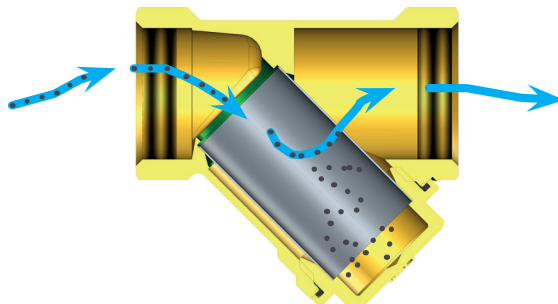
049

Код	G	Kv [m ³ /h]
049010000	G 3/8 F	1,4
049015000	G 1/2 F	3,3
049020000	G 3/4 F	5,6
049025000	G 1 F	7,9
049032000	G 1 1/4 F	12,9
049040000	G 1 1/2 F	15,8
049050000	G 2 F	19
049065000	G 2 1/2 F	55
049080000	G 3 F	81
049100000	G 4 F	102

Принцип работы

Y-образный фильтр с металлической сеткой предотвращает попадание в трубопроводы загрязняющих веществ, отложения которых могут приводить к уменьшению их проходного сечения, результатом чего является увеличение гидравлического сопротивления и усиление явлений коррозии. Фильтры этого типа должны всегда устанавливаться на входе всех компонентов системы, которые в результате попадания загрязняющих веществ могут получить повреждения или работать с меньшей эффективностью. Обычно они устанавливаются на входе водопроводной сети перед обратными клапанами, устройствами предотвращения возвратного потока и редукторами давления. Они также используются в замкнутых контурах систем отопления; в этом случае они устанавливаются на входе тепловых генераторов для защиты теплообменников от попадания загрязняющих веществ из системы. Отложения загрязняющих веществ в теплообменниках снижают их теплообменную способность, уменьшают эффективность их работы и срок службы.

Y-образный фильтр **Barberi** состоит из металлического корпуса, легко подсоединяемого к трубопроводам, металлической фильтрующей сетки и пробки-держателя фильтра для вынимания сетки в случае выполнения техобслуживания. Фильтрующая сетка удерживает частицы, размеры которых превышают размеры ее металлических ячеек; часть этих частиц остается на сетке или падает на дно. Корпус фильтра имеет конструкцию, обеспечивающую эффективное использование всей фильтрующей поверхности, что увеличивает срок его службы, то есть время до полного засорения сетки. В случае необходимости можно вынуть фильтрующий картридж и промыть его обратным потоком воды для восстановления исходного состояния фильтрующей поверхности.



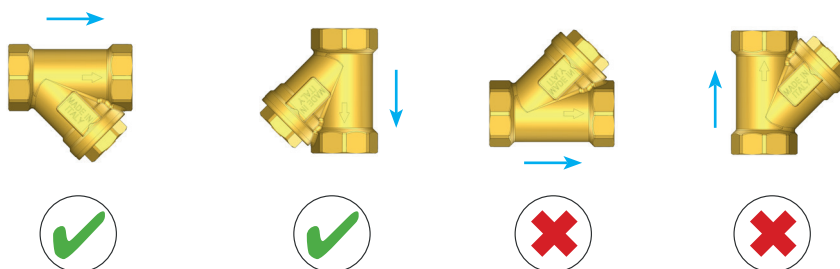
Установка

Перед установкой устройства рекомендуется проверить рабочие характеристики системы, такие как давление и температуру, чтобы убедиться в том, что они лежат в допустимых пределах. Для обеспечения возможности техобслуживания необходимо обеспечить свободный доступ к фильтру.

Расположение

Для повышения эффективности фильтрации и осаждения твердых загрязняющих веществ рекомендуется устанавливать устройство на горизонтальных трубопроводах с обращенной вниз пробкой, служащей для вынимания фильтра, или на вертикальных трубопроводах с направлением потока сверху вниз.

Чтобы правильно установить фильтр, соблюдайте направление потока, указанное стрелкой, выбитой на корпусе устройства. Монтаж устройства на трубопроводах производится с помощью резьбовых соединений, осуществляемых согласно общепринятым правилам проведения сантехнических работ.



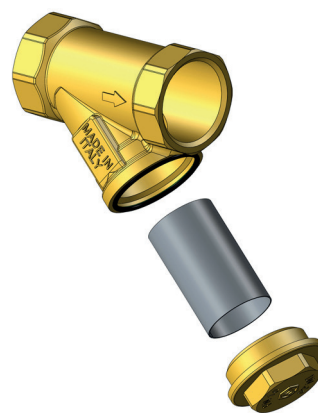
Техобслуживание

Техобслуживание фильтра следует производить тем чаще, чем больше загрязняющих веществ содержится в используемой рабочей жидкости. В любом случае рекомендуется производить очистку фильтра минимум один раз в год во избежание не только существенного снижения расхода в системе, но и образования неустраняемых отложений, которые могут привести к необходимости замены фильтрующей сетки.

Очистку металлической сетки следует производить согласно следующим указаниям:

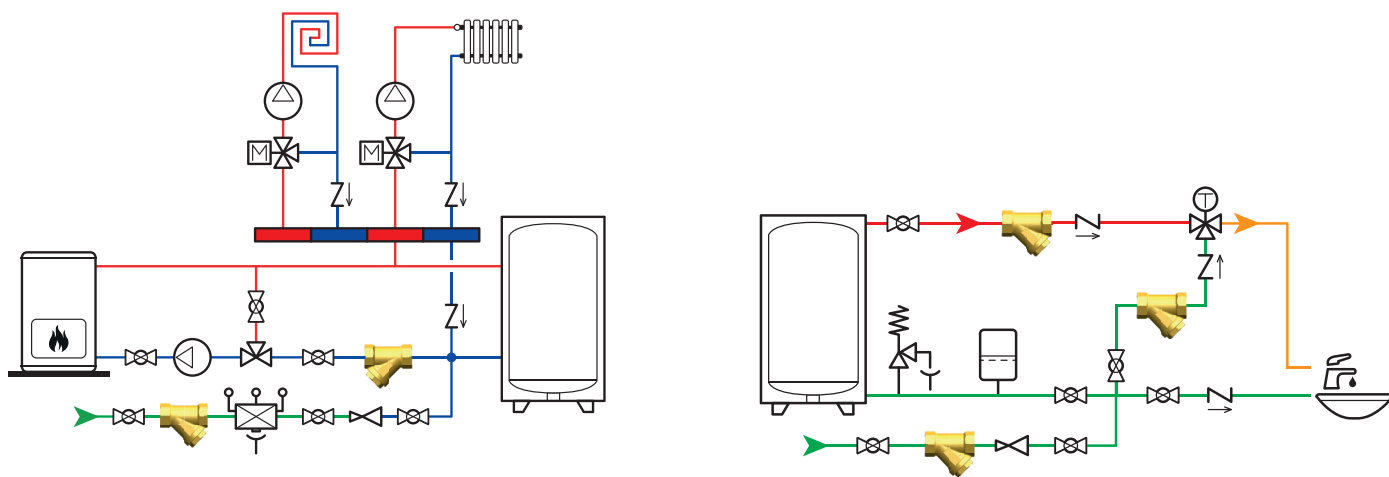
- закройте отсечные вентили на входе и выходе фильтра;
- открутите пробку-держатель фильтра и выньте металлическую сетку;
- промойте металлическую сетку под проточной водой с помощью щетки с пластиковой щетиной;
- убедитесь, что поверхность фильтра полностью пришла в исходное состояние (в случае неустраняемых засорений или поломки фильтра произведите его замену);
- вставьте сетку в пробку и прикрутите пробку к корпусу фильтра;
- откройте отсечные вентили;

Внимание! В новых системах или в общем случае после заполнения системы рекомендуется осуществлять первую очистку фильтра уже через неделю после начала работы для удаления засорений, вызванных загрязняющими веществами, оставшимися после монтажа системы (металлической стружкой, уплотнительными материалами).



Дополнительные принадлежности

Схемы соединения



Технические описания

Серия 050

Y-образный фильтр из латуни с соединениями с внутренней резьбой. Резьбовые соединения от G 1/4 F до G 2 1/2 F. Корпус и пробка из латуни. Фильтрующий картридж из нержавеющей стали. Прокладка из EPDM. Диапазон рабочей температуры 0–95 °C. Максимальное рабочее давление 16 bar. Размер ячейки 500 µm. Совместимые рабочие жидкости: вода для систем отопления, гликолевые растворы (макс. 30%), вода ГВС.

Серия 049

Y-образный фильтр из бронзы с соединениями с внутренней резьбой. Резьбовые соединения от G 3/8 F до G 4 F. Корпус из бронзы, пробка из латуни. Фильтрующий картридж из нержавеющей стали. Прокладка из волокна. Диапазон рабочей температуры 0–95 °C. Максимальное рабочее давление 16 bar. Размер ячейки 400 µm (от G 3/8 F до G 1 F) 500 µm (от G 1 1/4 F до G 2 F) 800 µm (от G 2 1/2 F до G 4 F). Совместимые рабочие жидкости: вода для систем отопления, гликолевые растворы (макс. 30%).