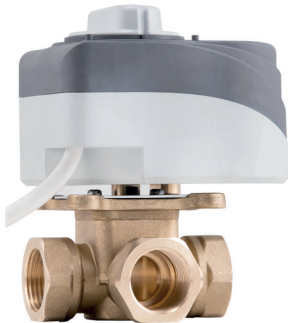


ANGETRIEBENE UMSCHALTVENTILE



Beschreibung

Bei den Umschaltventilen V55 (on/off) mit Rotor handelt es sich um Vorrichtungen, die die Steuerung der Wärmeträgerflüssigkeit ermöglichen, die aus zwei Wärmequellen anströmt oder an zwei Verbraucher gerichtet ist. Das Ventil arbeitet durch Drehen eines Schiebers von 0° bis 90°. Der Schieber verbindet den gemeinsamen Kanal (AB) mit den anderen beiden Kanälen (A, B). Das angetriebene Ventil kann für die Versorgung von zwei verschiedenen Verbrauchern eingesetzt werden (1 Eingang in AB, 2 Ausgänge in A und B, z. B. Heizung oder Speicherung) oder für die Verwaltung von zwei Generatoren (2 Eingänge in A und B, 1 Ausgang in AB). Die Ventile sind mit schnell drehendem 2-Punkt-Servomotor (22 s) mit in Spannung stehendem Ausgangskontakt ausgestattet.

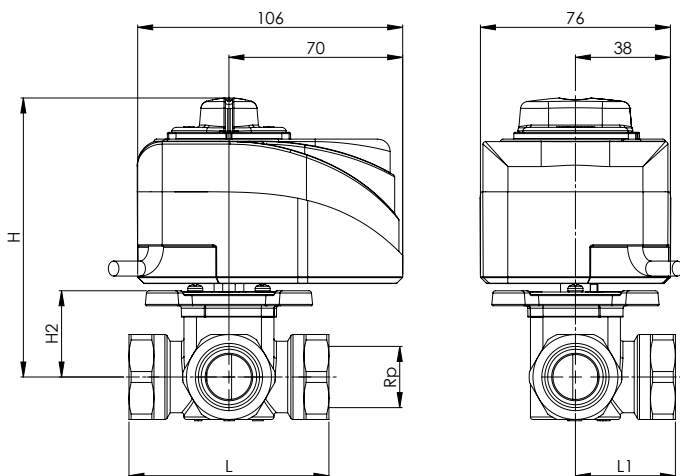
Produktprogramm

Serie V55 Angetriebenes Umschaltventil mit Rotor - F.

Technische Eigenschaften

Betriebstemperaturbereich (gelegentlich): **-20** (siehe kompatible Flüssigkeiten) **-130 °C**
 Betriebstemperaturbereich: **0** (mit Ausnahme von Frost) **-110 °C**
 Maximaler Betriebsdruck: **10 bar**
 Drehmoment des Schiebers: **<5 N·m**
 Drehwinkel: **90°**
 Durchsickerung: **<0,1%**
 Kompatible Flüssigkeiten: **Wasser für Heizungsanlagen, Glykollösungen (max. 50%)**
 Gewindeanschlüsse: **IG EN 10226-1**
 Tests und Versuche: **EN 12266-1 §A.3**

Abmessungen



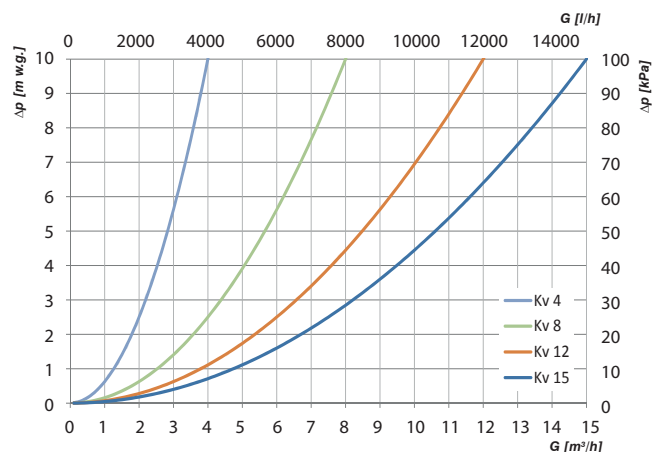
Code	Rp	Kv	L	H	H2	Gewicht [kg]	N. P/S	N. P/C
V5501500AB	Rp 1/2	4	80	113,5	35	1,10	1	10
V5502000AD	Rp 3/4	8	80	113,5	35	1,13	1	10
V5502500AE	Rp 1	12	82	113,5	35	1,335	1	10
V5503200AF	Rp 1 1/4	15	85	116	37	1,63	1	10

N. P/S: Stückzahl pro Packung - N. P/C: Stückzahl pro Karton

Materialien

Gehäuse, Flansch: **Messing EN 12165 CW617N**
 Umschalter (Rotor): **Messing EN 12164 CW614N**
 Dichtungen: **EPDM**
 Skalenscheibe: **Aluminium**
 Servomotor M030051BDA: **2-Punkt**
 Stromversorgung: **230 Vac/50-60 Hz**
 Drehmoment: **6 N·m**
 Stromaufnahme **5 VA**
 Max. Leistung Spannungsausgang: **6 (1) A**
 Schutzklasse: **IP 44**
 Schaltzeit: **22 s (Rotation 90°)**
 Länge Stromkabel: **1 m, 4-polig**
 Umgebungstemperatur des Servomotors
 Betrieb: **-5-50 °C EN 60721-3-3 Kl. 3K4,**
max. Feuchtigkeit 95 % ohne Kondensat
 Transport: **-30-70 °C EN 60721-3-2 Kl. 2K3,**
max. Feuchtigkeit 95 % ohne Kondensat
 Lagerung: **-20-70 °C EN 60721-3-1 Kl. 1K2,**
max. Feuchtigkeit 95 % ohne Kondensat

Diagramme



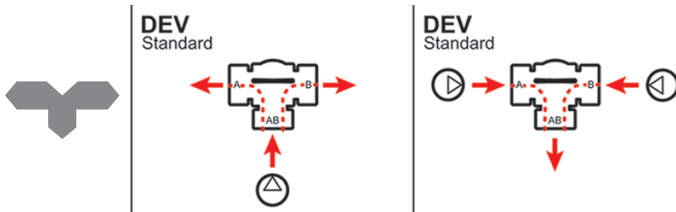
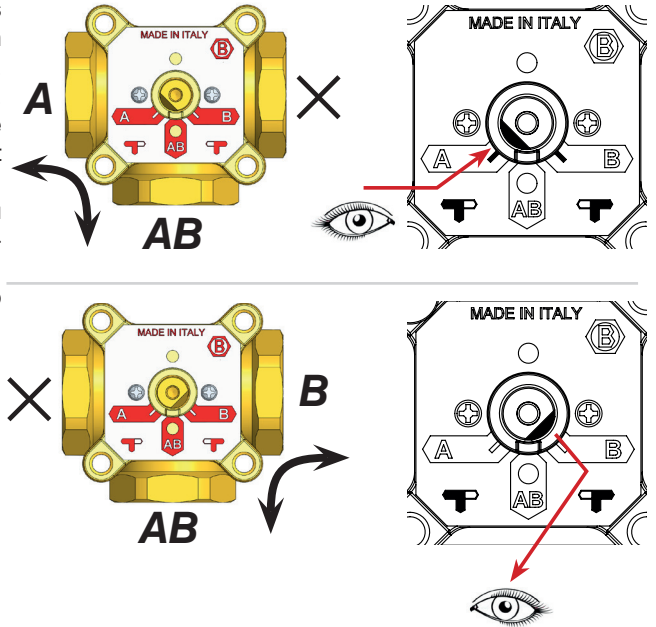
ANGETRIEBENE UMSCHALTVENTILE

Betrieb

Das angetriebene Umschaltventil arbeitet durch Drehen eines Schiebers (Rotors) von 0° bis 90°. Der Schieber verbindet den gemeinsamen Kanal AB mit den anderen beiden Kanälen A oder B. Die Phase auf der Schieberwelle zeigt die Position des Ventils an. Aufgrund der besonderen Form des Umschaltventils können diese Ventile nicht als Mischer, sondern nur als Umschalter eingesetzt werden.

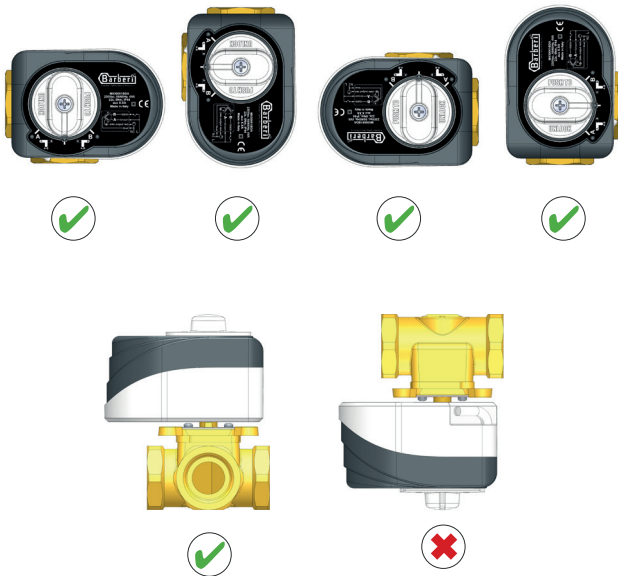
Merke: Es ist ratsam, die Position des Schiebers des Ventils zu überprüfen, bevor man ihn in das System einbaut, um seine korrekte Funktion zu gewährleisten.

Die Tabelle zeigt die Einsatzweise der Ventile im Umschaltbetrieb (DEV). Links: 1 Eingang in AB und 2 Ausgänge in A und B; Rechts: 2 Eingänge in A und B, 1 Ausgang in AB.



Installation

Das angetriebene Umschaltventil kann wie in der Abbildung dargestellt installiert werden. Es kann nicht in verdrehter Stellung installiert werden.



Zubehör

M03.21

Ersatz-Stellmotor für rotierende Umschaltventile, 90°-Drehung, 2-Punkt-Regelung, On/Off-Regelung. Komplett mit Arretierschraube, Ventiladapter, Anti-Rotationsstift, integriertem 1 m-Kabel, Spannungskontakt Ausgang.



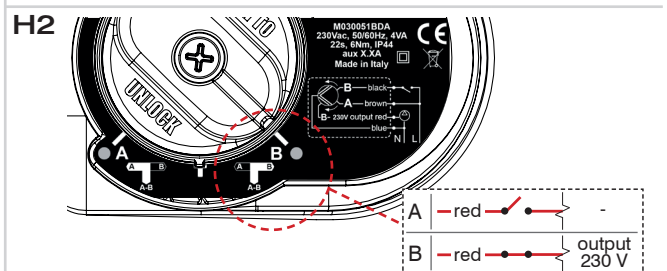
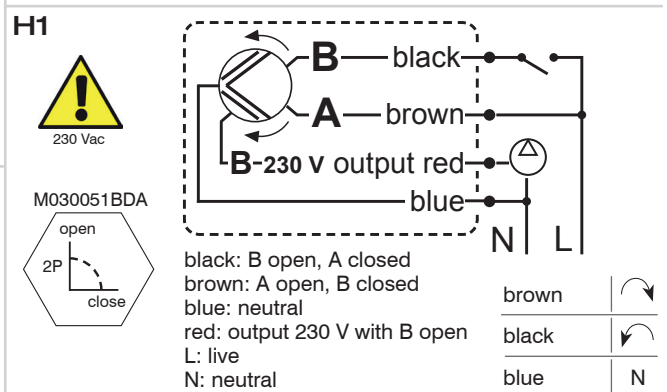
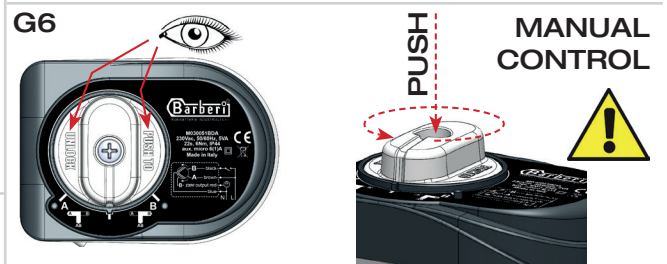
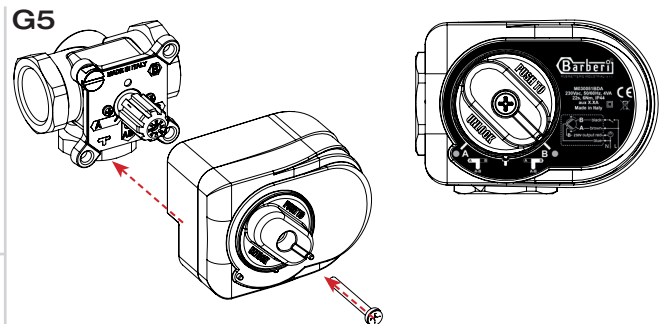
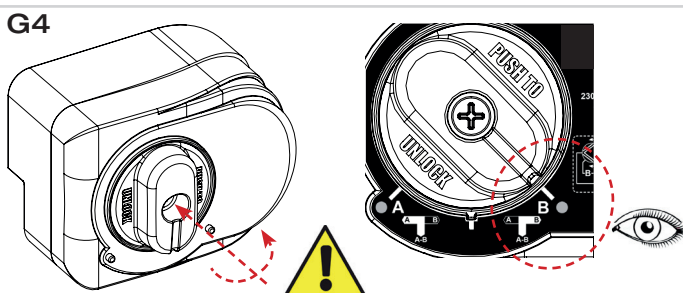
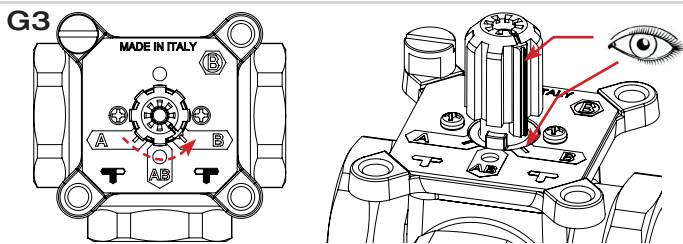
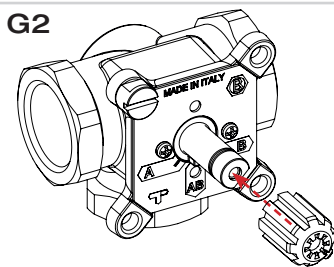
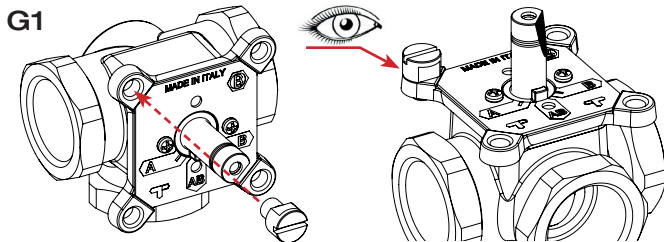
Drehmoment: 6 N·m
Schutzart: IP 44
Frequenz: 50–60 Hz
Energieverbrauch: 5 VA
Leistung der Hilfschalterkontakte: 6 (1) A

Code	V	Rotationszeit [s]	Nr. poliges	Kabel [m]		
M03 005 1BD A	230	22	4	1	1	10

ANGETRIEBENE UMSCHALTVENTILE

Installation des Servomotors

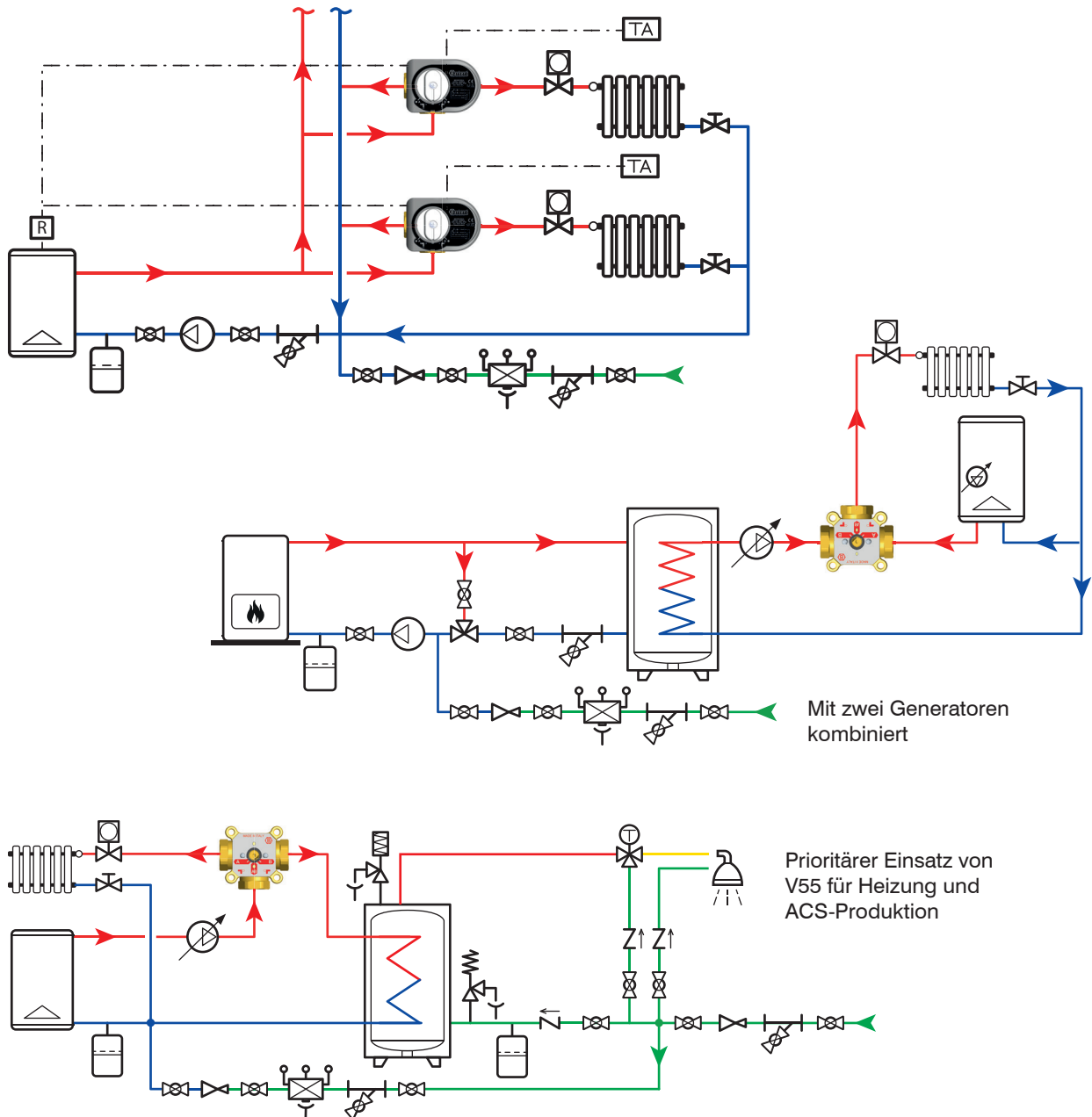
- G1) Die Verdrehsicherung des Servomotors auf das Ventilgehäuse schrauben;
 G2) Den Adapter auf die Schieberwelle einführen;
 G3) Den Schieber entgegen dem Uhrzeigersinn drehen, bis sich der Zeiger des Adapters in Position B befindet;
 G4) Den Knauf des Servomotors eindrücken und entgegen dem Uhrzeigersinn bis zum Anschlag in Position B drehen;
 G5) Den Servomotor auf den Adapter schieben, ohne den Schieber zu drehen, und die Befestigungsschraube festziehen.
 Merke: Bei Bedarf kann der Servomotor ausgerichtet werden, indem er herausgezogen, schrittweise um 90° gedreht und wieder eingeschoben wird.
 G6) Manuelle Betätigung: Um das Ventil mit Servomotor von Hand zu betätigen, den Knauf des Servomotors eindrücken und gleichzeitig drehen. Die Drehposition des Servomotors ist bei der Auslieferung auf 45° eingestellt (Werkseinstellung).
 H1-H2) Elektrischer Schaltplan und unter Spannung stehender Ausgangskontakt.



ANGETRIEBENE UMSCHALTVENTILE

Anlagenplan

Einsatz von V55 als Zonenventil



Leistungsverzeichnis

Serie V55

Angetriebenes Umschaltventil mit Rotor Gewindeanschlüsse Rp 1/2 (von Rp 1/2 bis Rp 1 1/4). Gehäuse, Verschlussflansch und Schieber aus Messing; Dichtungen aus EPDM; Skalenscheibe aus Aluminium. Maximaler Betriebsdruck 10 bar. Betriebstemperaturbereich 0–110 °C. Drehmoment des Schiebers: <math>< 5 \text{ N}\cdot\text{m}</math>. Durchsickerung kleiner als 0,1%. Kompatible Flüssigkeiten Wasser für Heizungsanlagen, Glykollösungen (max. 50%) Mit 2-Punkt-Servomotor M030051BDA, 230-Vac-Stromversorgung, Drehmoment 6 N·m, spannungsunterliegendem Ausgangskontakt, Schutzklasse IP 44, Schaltzeit 22 s (Rotation 90°).