

VÁLVULA DE DESCARGA DE SEGURIDAD TÉRMICA

Descripción

La válvula de descarga de seguridad térmica limita la temperatura del agua contenida en los generadores multicomcombustible o de combustible sólido no pulverizado, equipados con intercambiador de emergencia o acumulador incorporado. Cuando se alcanza el valor de calibración, la válvula se abre para:

- hacer pasar agua por el intercambiador de emergencia con lo cual se toma calor del agua técnica contenida en el cuerpo de la caldera;
- descargar agua del acumulador incorporado que se repone con agua fría con lo cual se toma calor del agua técnica contenida en el cuerpo de la caldera.



TH1258

Gama de productos

Serie 03C Válvula de descarga de seguridad térmica

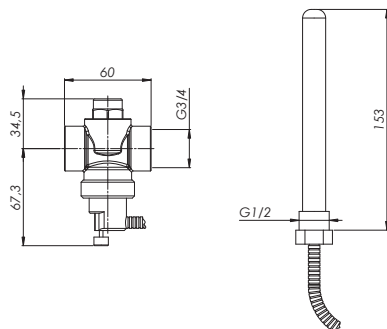
Características

Presión máxima de servicio: **10 bar**
 Campo de temperatura de servicio: **5–110 °C**
 Campo de temperatura ambiente: **0–60 °C**
 Temperatura de calibración: **95 °C (±3 °C)**
 Temperatura máxima del sensor: **125 °C**
 Caudal de descarga: **1350 l/h (Δp=1 bar, T=95 °C)**
 Tipo de acción (EN 14597): **2 KP**
 Fluido utilizable: **agua**
 Conexiones roscadas: **G 3/4 F**
 Vaina para sonda: **G 1/2 M**
 Longitud del capilar: **1300 mm**

Materiales

Cuerpo: **latón EN 12165 CW617N**
 Eje de accionamiento: **latón EN 12164 CW614N**
 Obturador: **latón EN 12164 CW614N**
 Junta del obturador: **EPDM**
 Juntas: **EPDM**
 Resorte: **acero inoxidable**
 Tapa de protección de los elementos térmicos (fuelles): **POM**

Dimensiones



Código	Conexiones	Peso [kg]	N. P/C	N. P/P
03C 020 000	G 3/4 F	0,63	1	-

N. P/C: número de piezas por caja - N. P/P: número de piezas por paquete

Referencias normativas

Normas de referencia que prevén la aplicación de la válvula de descarga de seguridad térmica:

- Conforme a la norma EN 14597 para el uso en generadores de combustible sólido no pulverizado de potencia inferior a 100 kW;
- uso según las indicaciones proporcionadas por las normas de sistema EN 12828 y UNI 10412-2 y de producto EN 303-5;
- INAIL Recopilación "R" - ed. 2009: cap. R.3.C. (apartado 1, punto 1.4), cap. R.3.C. (apartado 2, punto 2.1, letra i2), cap. R.3.C. (apartado 3, punto 3.1, letra i y punto 3.3).

Las normas indicadas proporcionan información sobre la instalación de generadores de combustible sólido de vaso abierto y cerrado. Se recomienda respetar escrupulosamente lo prescrito en relación con los dispositivos de seguridad, protección y control.

Funcionamiento

El sensor (1) de la válvula (2) detecta la temperatura del agua técnica contenida en el interior del generador (3) de biomasa. El sensor se expande/contrae en función de los cambios de temperatura. Mediante el sistema de capilar (4), el sensor actúa mecánicamente en los fuelles (5) ubicados en el cuerpo de la válvula: cuando se alcanza la temperatura de calibración, los fuelles abren el obturador de la válvula. De esta forma, el agua de red (6) pasa por la válvula y el intercambiador de emergencia (7) para tomar calor del agua técnica contenida en el cuerpo del generador y, así, evitar que este se sobrecaliente.

Ventajas

- 1) Doble sensor de seguridad (fuelles).** En el interior del cuerpo de la válvula, el fuelle que abre el obturador es doble. Incluso si uno de los dos fuelles se rompe, el otro puede abrir el obturador siempre que sea necesario.
- 2) Fuelles orientables.** Para facilitar la instalación del capilar, la protección de los fuelles se puede girar 360° tras aflojar la correspondiente tuerca.
- 3) Botón de comprobación.** Es posible comprobar el funcionamiento de la válvula presionando periódicamente el botón rojo ubicado en la tapa negra de protección de los fuelles.

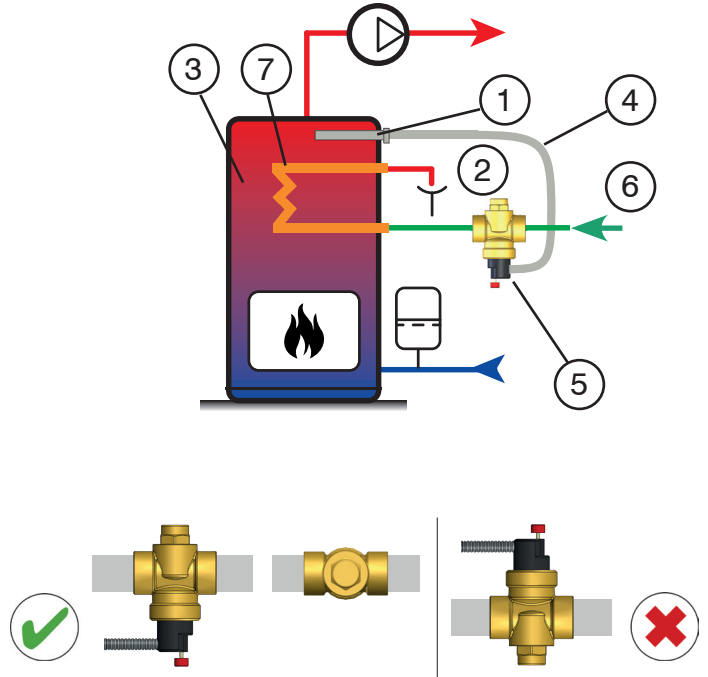
Instalación y mantenimiento

Válvula.

- La válvula se debe instalar en un tubo horizontal (con el eje del obturador vertical) o bien colocada de lado. No se puede instalar en posición invertida;
- la válvula se debe instalar en el tubo de entrada al intercambiador de emergencia para evitar incrustaciones;
- en los generadores con acumulador incorporado, la válvula se debe instalar en el tubo de salida de este (véase el apartado Esquemas de instalación).

Sensor.

- Las normas de referencia indican el punto exacto de aplicación del sensor de la válvula de descarga de seguridad térmica en función del sistema de carga de combustible en el generador (manual o automático) y del sistema de expansión (vaso abierto o cerrado). Las posibilidades son:
- en la correspondiente conexión presente en el generador (con la vaina sumergida en el agua técnica)
 - en el tubo de ida, aguas arriba de cada dispositivo de cierre (lo más cerca posible del generador o bien respetando la distancia



indicada por la correspondiente norma de referencia: para la Recopilación R, la distancia es de 1 m, para la norma UNI 10412-2, a bordo de la máquina o en los primeros 30 cm).

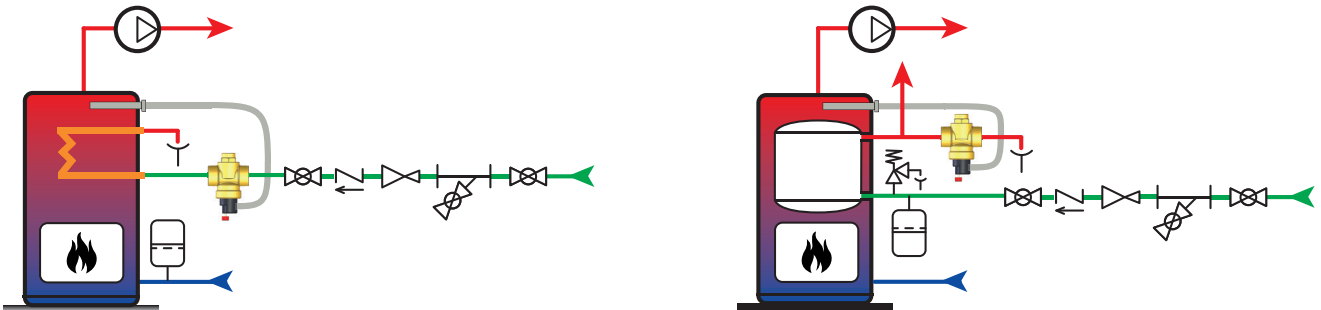
Procedimiento de instalación (para más información, véanse las correspondientes instrucciones):

- instalar la válvula en el tubo respetando el sentido de flujo indicado por la flecha en el cuerpo;
- colocar la vaina con el sensor en la posición prevista por la normativa y bloquear el sensor con el perno antiextracción;
- orientar/extender el capilar de manera quede en una posición cómoda;
- bloquear el capilar a la válvula, apretando a fondo la tuerca de bloqueo de la tapa de protección de los fuelles;
- canalizar la descarga en el correspondiente embudo.

Según la calidad del agua y las normas de referencia, realizar el mantenimiento al menos una vez al año o, si es necesario, con mayor frecuencia.

Esquemas de instalación

03C combinado con: intercambiador de emergencia/acumulador incorporado



Especificaciones

Válvula de descarga de seguridad térmica. Dotada de marca CE y homologada según las normas alemanas DIN. Con doble sensor de seguridad. Cuerpo, eje y obturador de latón, juntas de EPDM, resorte de acero inoxidable. Presión máxima de servicio 10 bar. Campo de temperatura de servicio 5–110 °C. Temperatura de calibración 95 °C (±3 °C). Caudal de descarga 1350 l/h (Δp=1 bar, T=95 °C). Fluido utilizable agua. Conexiones roscadas G 3/4 F. Vaina para sonda G 1/2 M. Longitud del capilar 1300 mm.