

GRUPPO DI RIEMPIMENTO AUTOMATICO



Descrizione

Il gruppo di riempimento automatico gestisce il riempimento dei circuiti chiusi di riscaldamento e ne mantiene la pressione al valore impostato, reintegrando, se necessario, l'acqua mancante.

E' composto da un riduttore di pressione, un filtro in ingresso, un rubinetto di intercettazione, una valvola di ritegno ed una presa di pressione.

Viene installato sulla tubazione di alimentazione dell'acqua verso il circuito chiuso. Durante la fase di primo riempimento o nei successivi reintegri, il gruppo di riempimento si chiude automaticamente al raggiungimento della pressione di taratura.

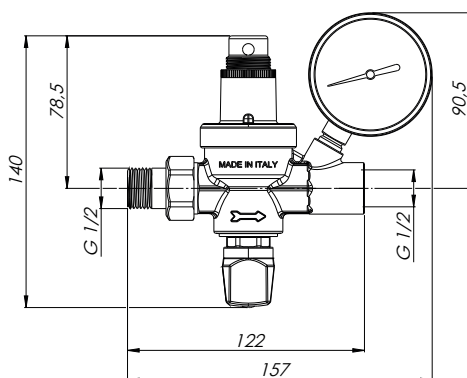
Gamma prodotto

Serie 69C Gruppo di riempimento automatico, ispezionabile

Caratteristiche

Massima pressione in ingresso: **16 bar**
 Pressione di taratura a valle: **0,5-4 bar**
 Taratura di fabbrica: **1,5 bar**
 Pressione massima di esercizio: **10 bar**
 Temperatura massima di esercizio: **80 °C**
 Scala manometro: **0-6 bar**
 Fluidi compatibili: **acqua**
 Attacco manometro: **G 1/4 F**
 Attacchi filettati: **ISO 228-1**

Dimensioni



Codice	Attacchi	Manometro	Peso [kg]	N. P/S	N. P/C
69C 015 000	G 1/2 M - G 1/2 F	no	0,82	1	-
69C 015 000 1	G 1/2 M - G 1/2 F	si	0,90	1	-

N. P/S: numero pezzi per scatola - N. P/C: numero pezzi per cartone

Materiali

Corpo: **ottone EN 12165 CW617N**
 Filtro: **acciaio inox**
 Molla: **acciaio inox**
 Guarnizioni: **NBR**

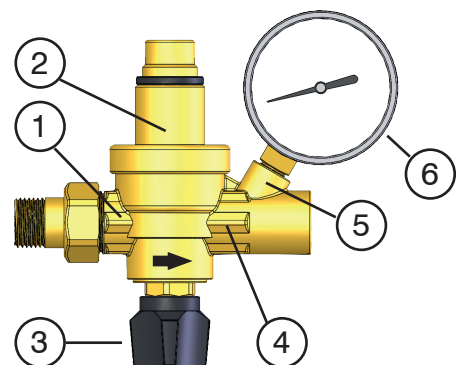
Funzionamento

Il gruppo di riempimento racchiude al suo interno i seguenti componenti:

- 1) filtro sulla porta di entrata;
- 2) riduttore di pressione regolabile per impostare la pressione di riempimento impianto;
- 3) rubinetto di intercettazione;
- 4) valvola di ritegno in uscita dal gruppo;
- 5) attacco per manometro da 1/4";
- 6) manometro (di serie solo per codice 69C0150001).

Il gruppo consente il riempimento dei circuiti chiusi di riscaldamento, richiudendosi automaticamente al raggiungimento della pressione di taratura.

In caso di abbassamento della pressione impianto, il gruppo si riapre automaticamente, consentendo il passaggio di acqua ed il conseguente ripristino del valore di pressione.



Installazione e manutenzione

Il gruppo di riempimento automatico può essere installato in posizione verticale, orizzontale ma non capovolto per evitare la formazione di depositi sulla membrana. Rispettare il senso di flusso indicato dalla freccia sul corpo (fig. 1).

Si consiglia di installare il gruppo tra due valvole di intercettazione per favorire la taratura e la manutenzione (fig. 2).

Installazione e taratura

La pressione di riempimento impianto (taratura del gruppo di riempimento) è pari alla pressione di precarica del vaso di espansione + 0,2 bar. Per il calcolo della precarica del vaso di espansione e per la scelta dei dispositivi di sicurezza, protezione e controllo, si faccia riferimento alle norme impiantistiche, in particolare Raccolta R, UNI 10412, EN 12828.

La taratura deve essere eseguita/verificata col dispositivo montato sull'impianto (non è consentita la taratura a secco).

- Installare il gruppo di riempimento sulla tubazione; aprire l'intercettazione del gruppo e aprire le intercettazioni a monte/valle per alimentare l'impianto con acqua (fig. 3);
- verificare la pressione di chiusura automatica del gruppo, leggendone il valore sul manometro del gruppo o su un altro presente a valle (fig. 4).

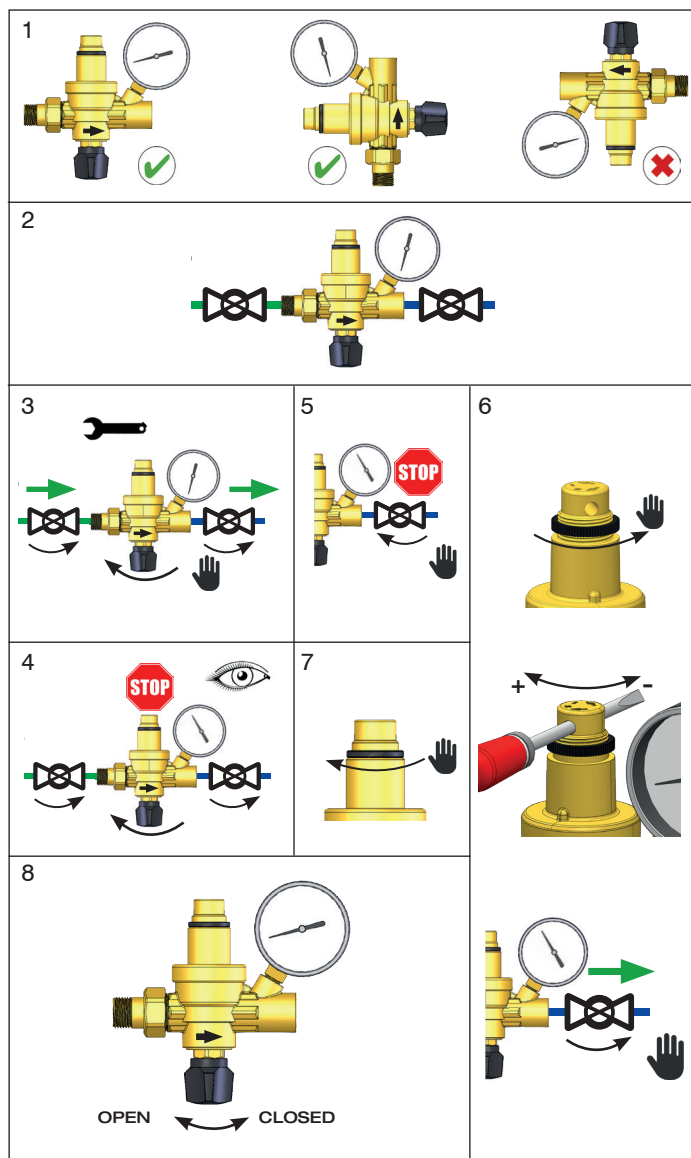
Variazione della taratura

- Chiudere la valvola di intercettazione di valle (fig. 5);
- allentare la ghiera nera sulla sommità del gruppo. Per diminuire (o aumentare) la pressione di taratura: svitare in senso antiorario (o avvitare in senso orario) la vite di regolazione sulla sommità del gruppo utilizzando un cacciavite; riaprire e richiudere l'intercettazione di valle per verificare la taratura effettiva (fig. 6) e ripetere la procedura fino ad ottenere la corretta taratura; riaprire l'intercettazione di valle;
- riavvitare la ghiera nera sulla sommità del gruppo per bloccare la taratura (fig. 7).

Per mantenere la funzione di ripristino automatico della pressione impianto (riempimento automatico), lasciare l'intercettazione del gruppo aperta, altrimenti chiudere (Fig. 8).

Manutenzione

In caso di funzionamento non corretto, pulire il gruppo con liquido disincrostante (compatibile con i materiali del gruppo) e aria compressa o eventualmente sostituire il gruppo.



Accessori

55D

Manometro radiale

Scala manometro: 0-6 bar

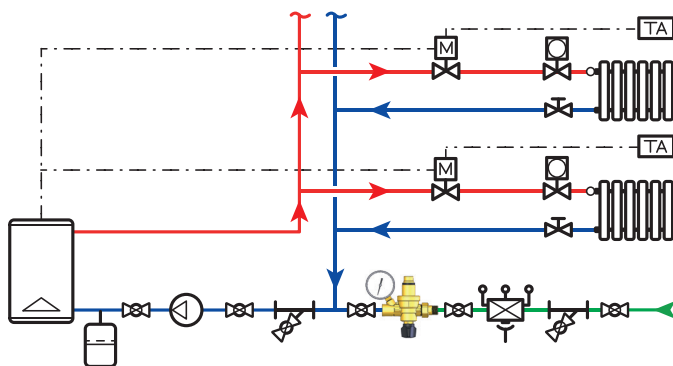
Diametro: 64 mm

Lunghezza totale stelo: 20 mm



Cod.	Misura		
55D 008 000	G 1/4 M	-	-

Schemi impiantistici



Capitolato

Serie 69C

Gruppo di riempimento automatico ispezionabile. Corpo in ottone, guarnizioni in NBR, filtro e molla in acciaio inox. Massima pressione in ingresso 16 bar. Pressione di taratura a valle 1-4 bar. Taratura di fabbrica 1,5 bar. Pressione massima di esercizio 10 bar. Temperatura massima di esercizio 80 °C. Scala manometro 0-6 bar Fluidi compatibili acqua. Attacco manometro G 1/4 F. Attacchi filettati G 1/2 M-G 1/2 F.

