

МАГНИТНЫЙ ФИЛЬТР-ШЛАМОУДАЛИТЕЛЬ



Описание

Магнитные фильтры-шламоудалители Barberi DR-4 удерживают загрязнения, содержащиеся в циркулирующей в системах воде путем комбинированного действия четырех внутренних компонентов: циклонной фильтрации, отстаивания в шламоудалителе, удаления ферромагнитных частиц с помощью съемного магнита, механической фильтрации, осуществляемой картриджом. На верхней крышке также расположен ручной воздухоотводчик. Они находят применение в системах кондиционирования и теплоснабжения, в которых используются настенные котлы, твердотопливные генераторы тепла, тепловые насосы. При этом обеспечивается защита системы, в частности таких устройств как теплообменники и высокопроизводительные насосы, входящие в состав тепловых генераторов. Гибкая конструкция фитингов позволяет осуществлять установку устройств как в вертикальном, так и горизонтальном положении, или же под углом 45°. Они укомплектованы фильтрующим картриджем с ячейками размером 500 мкм для первой очистки и картриджем с ячейками размером 800 мкм для поддерживающей очистки системы.

Ассортимент продукции

Серия V73.P

Магнитный фильтр-шламоудалитель из технополимера. Укомплектован циклонным фильтром, сменным фильтрующим картриджем и поворотным тройником для установки в горизонтальном и вертикальном положениях и в положении под углом 45°, отсечными вентилями

Серия V73.D

Магнитный фильтр-шламоудалитель. Корпус из технополимера, тройник из латуни. Укомплектован циклонным фильтром, сменным фильтрующим картриджем и поворотным тройником для установки в горизонтальном и вертикальном положениях и в положении под углом 45°.

Технические характеристики

Диапазон рабочей температуры: **0–90 °C**

Максимальное рабочее давление: **3 bar**

Магнитная индукция: **1,4 Т**

Максимальный рекомендуемый расход: 2,13 м³/ч (2,5 м³/ч при закрытом байпасном клапане для исполнения 1 1/4")

Совместимые рабочие жидкости: **вода, гликолевые растворы (макс. 50 %)**

Резьбовые соединения: **ISO 228-1**

Момент затяжки верхней заглушки и кольца поворотного тройника: **10–15 N·m**

Момент затяжки отсечных вентилялей: **10 N·m**

Материалы

Корпус, верхняя заглушка, циклонный фильтр, поворотный тройник (V73.P), байпас (1 1/4"): **PA66 GF30**

Поворотный тройник (V73.D): **латунь EN 1982 CW753S**

Отсечные шаровые вентили (V73.P):

Корпус: **латунь EN12165 CW617N**

Шарик: **латунь EN12165 CW617N, хромированная**

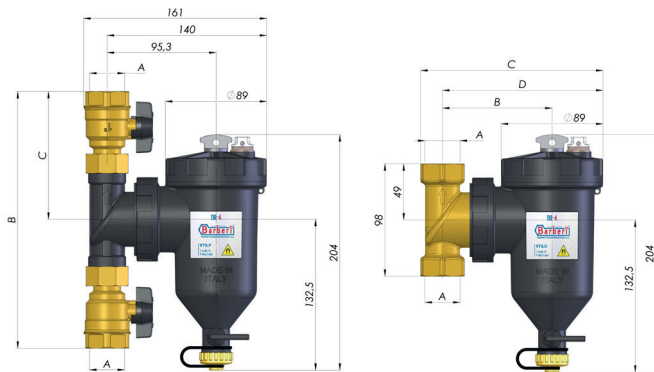
Фильтрующие картриджи (500 и 800 мкм): **нержавеющая сталь AISI 304**

Магнит: **неодим**

Заглушка сливной горловины: **латунь EN12165 CW617N**

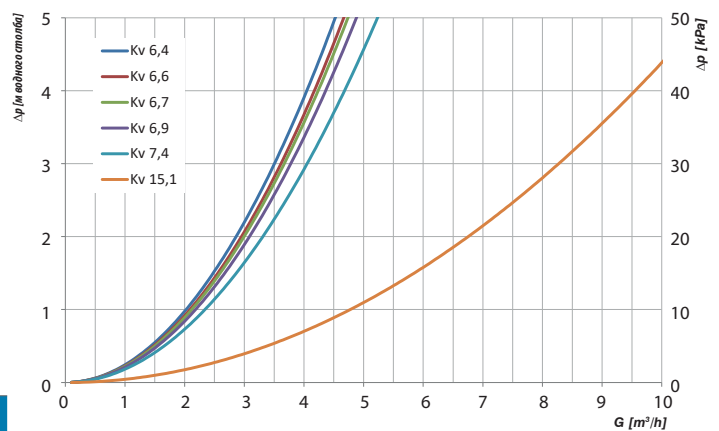
Прокладки: **EPDM (этилен-пропиленовый каучук)**

Размеры



Серия	Код	A	B [mm]	C [mm]	D [mm]	Kv [m³/h]	Размер ячейки фильтра [mm]	Вес [kg]	N. P/S	N. P/C
V73.D	V73D20010	G 3/4 F	95	159	140	6,6	0,5+0,8	1,1	1	6
	V73D25010	G 1 F	95	159	140	6,9	0,5+0,8	1,2	1	6
	V73D32010	G 1 1/4 F	101	165	145	7,4-15,1	0,5+0,8	1,3	1	6
V73.P	V73P20020	G 3/4 F	235	118	140	6,4	0,5+0,8	1,4	1	6
	V73P25020	G 1 F	225	113	140	6,7	0,5+0,8	1,2	1	6

Диаграммы



Принцип работы

В состав магнитного фильтра-шламоотделителя Barberi DR-4 входят: корпус шламоотделителя (1), поворотный тройник (2), верхняя заглушка (3), магнит (4), ручной воздухоотводчик (5), крышка циклонного фильтра (6), корпус циклонного фильтра (7), фильтрующий картридж (8), сливной вентиль (9), заглушка сливной горловины (10), отсекающие шаровые вентили (11, серийно устанавливаемые на V73.P), проволока для пломбирования (12), двойной ключ (13), кольцо (14) (рис. А).

Магнитный фильтр-шламоотделитель Barberi DR-4 очищает воду систем отопления путем совместного действия своих компонентов: циклонного фильтра (6+7), шламоотделителя (1), магнита (4) и фильтра (8). Очистка выполняется в ходе следующих этапов:

- **циклонная фильтрация:** поток жидкости поступает в поворотный тройник (2) и подается через него на заднюю стенку циклонного фильтра (7). При этом потоку придается вихревое движение: частицы загрязнителей начинают отделяться под действием центробежной силы (рис. В1);
- **отстаивание загрязнений в шламоотделителе:** поток жидкости поступает затем в шламоотделитель (1), замедляется, и частицы начинают выпадать в осадок на дно под действием силы тяжести (рис. В1);
- **действие магнита:** ферромагнитные частицы удерживаются магнитом (4) (рис. В2);
- **механическая фильтрация:** частицы, которые еще не выпали в осадок, удерживаются сетчатым фильтром (8) (рис. В3);

Благодаря такой последовательности при прохождении через устройство большое количество частиц сразу выпадает в осадок на дно шламоотделителя, оставляя фильтру менее сложную задачу очистки: таким образом, фильтр засоряется медленнее. Кроме того, всего лишь за несколько проходов достигается высокая степень чистоты жидкости.

Данное устройство обеспечивает удаление посторонних примесей, шлама и образующихся при коррозии трубопроводов систем отопления ферромагнитных частиц, способствуя предотвращению засорения уязвимых устройств, например, таких как теплообменники, и заклинивания высокопроизводительных насосов с двигателями с мокрым ротором на постоянных магнитах. Устройство легко открыть для выполнения периодической чистки.

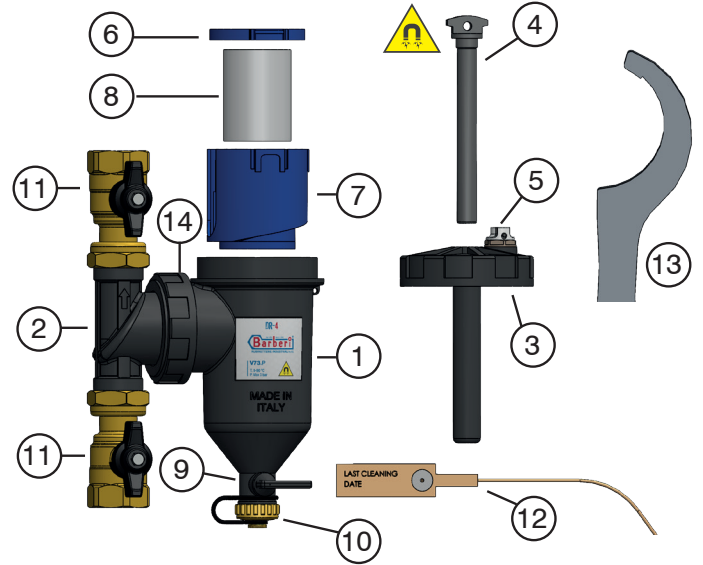


Рис. А: компоненты

байпас. Исполнение с соединениями 1 1/4" оснащено байпасом. Для обеспечения полной очистки жидкости, рекомендуется держать байпас полностью закрытым на начальных этапах работы системы (при этом вся жидкость поступает в корпус грязеуловителя). После завершения очистки байпас можно открыть, чтобы снизить потери напора в устройстве (при этом только часть жидкости будет поступать в корпус грязеуловителя).

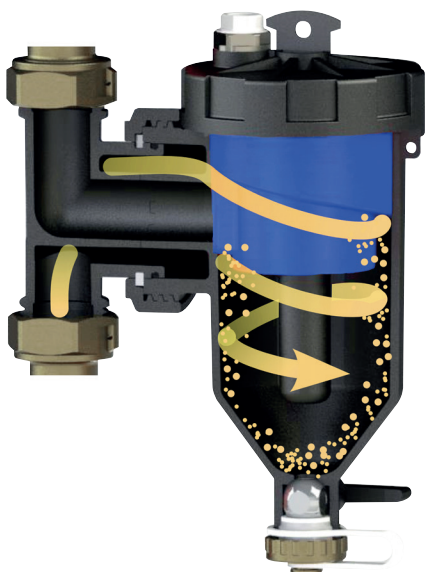
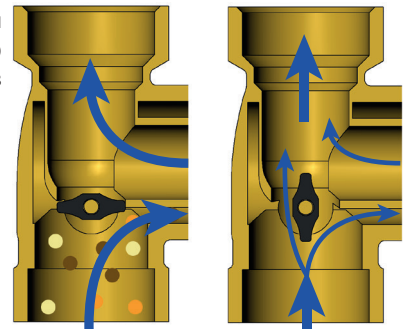


Рис. В1: циклонная фильтрация + отстаивание в шламоотделителе

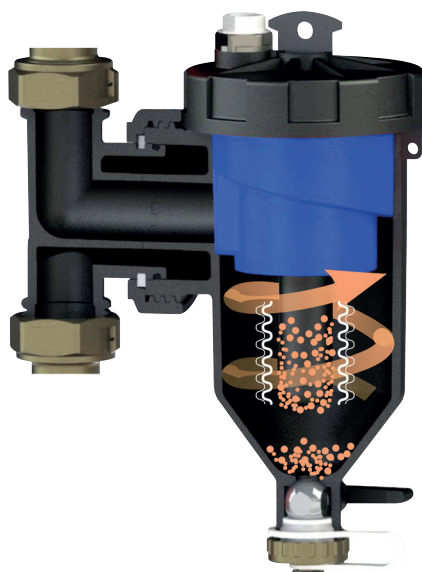


Рис. В2: действие магнита

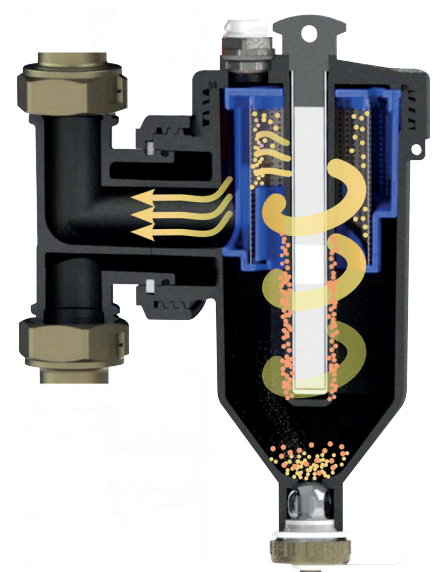


Рис. В3: механическая фильтрация

Характерные особенности

Преимущества

Циклонный фильтр + шламоотделитель + магнит + фильтр

Очистка теплоносителя является максимально эффективной благодаря четырем устройствам, объединенным в одном изделии.

Двойной фильтрующий картридж

Устройство поставляется с установленным картриджем с ячейками размером 500 мкм, служащим для выполнения первой очистки системы; в комплект поставки входит также картридж с ячейками размером 800 мкм, предназначенный для поддерживающей очистки, который следует использовать после истечения первоначального периода работы (примерно через один месяц).

Самоочистка

Очистку можно быстро осуществить путем промывки, открыв для этого сливной вентиль. Для более тщательной очистки можно полностью демонтировать устройство с помощью ключа, входящего в комплект поставки.

Поворотный тройник

Позволяет легко подсоединять фильтр-шламоотделитель к трубопроводам, расположенным горизонтально, вертикально и под углом 45°.

Два отсечных вентиля

Исполнение с пластиковым тройником (V73.P) оснащено шаровыми отсечными вентилями с накидными гайками, служащими для подсоединения к системе.

Высокоэффективный магнит

Магнит характеризуется высокой величиной магнитной индукции, равной 1,4 Т, что позволяет доводить до максимума степень удерживания ферромагнитных частиц. Кроме того, нанесенное на него покрытие препятствует окислению и освобождает его от необходимости техобслуживания.

Удаление воздуха

На верхней заглушке также расположен ручной воздухоотводчик, служащий для удаления воздуха, скапливающегося в устройстве во время его установки или техобслуживания.

Пломбирование

В упаковке изделия имеется хомут для крепления магнита к корпусу во избежание его случайной утери или отделения. На нем можно также указать дату проведения техобслуживания.

Установка

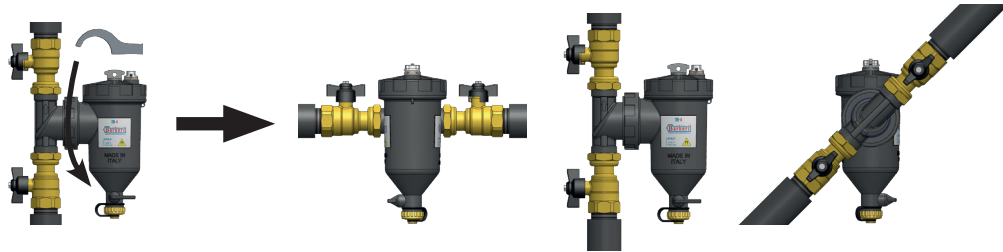
Магнитный фильтр-шламоотделитель устанавливается на трубопроводе линии возврата для очистки жидкости перед ее возвратом в генератор тепла; при этом сливная горловина всегда должна быть обращена вниз.

Устройство оборудовано регулируемым тройником (2): открутив кольцо (14), можно поворачивать тройник с шагом 45° для подсоединения к трубопроводу, расположенному горизонтально, вертикально или под углом 45°.

Соблюдайте направление потока, указанное стрелкой на поворотном тройнике: поток может идти слева и справа, снизу и сверху, в соответствии с расположением входного порта, указанным стрелкой. При этом жидкость вначале проходит через циклонный фильтр, затем - через шламоотделитель, далее касается магнита и, наконец, проходит через механический фильтр, что способствует предотвращению засорения последнего.



ВНИМАНИЕ! МАГНИТНОЕ ПОЛЕ! Символ на устройстве указывает на наличие сильного магнитного поля. Не подносите магнит к электронным или электромедицинским устройствам, таким как кардиостимулятор, магнитным картам и т.д. так как его воздействие может привести к их повреждению или неверной работе.



Техобслуживание

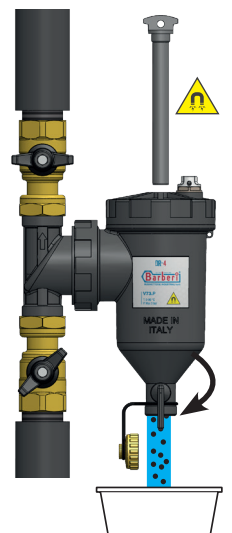
Количество шлама и загрязнений, скапливающихся в устройстве, зависят от состояния и материалов системы.

Несмотря на то, что устройство оснащено очень объемной камерой отстаивания, мы рекомендуем осуществлять очистку при выключенном котле и холодной системе во избежание того, чтобы ферромагнитные частицы могли вернуться в контур после вынимания магнита.

Фильтрующие картриджи. Фильтрующий картридж с ячейками размером 500 мкм, устанавливаемый на заводе-изготовителе, позволяет произвести начальную глубокую очистку системы. После первого периода работы (примерно через один месяц) рекомендуется выполнить следующую проверку:

- 1) произвести очистку повышенной интенсивности
 - 2) оценить, следует ли оставить картридж с ячейками размером 500 мкм или установить картридж с более широкими ячейками - размером 800 мкм.
- Магнит не требует какого-либо техобслуживания, так как он имеет специальное защитное покрытие.

Последующие операции очистки можно производить один раз в три месяца (базовую очистку) и один раз в год (очистку повышенной интенсивности).



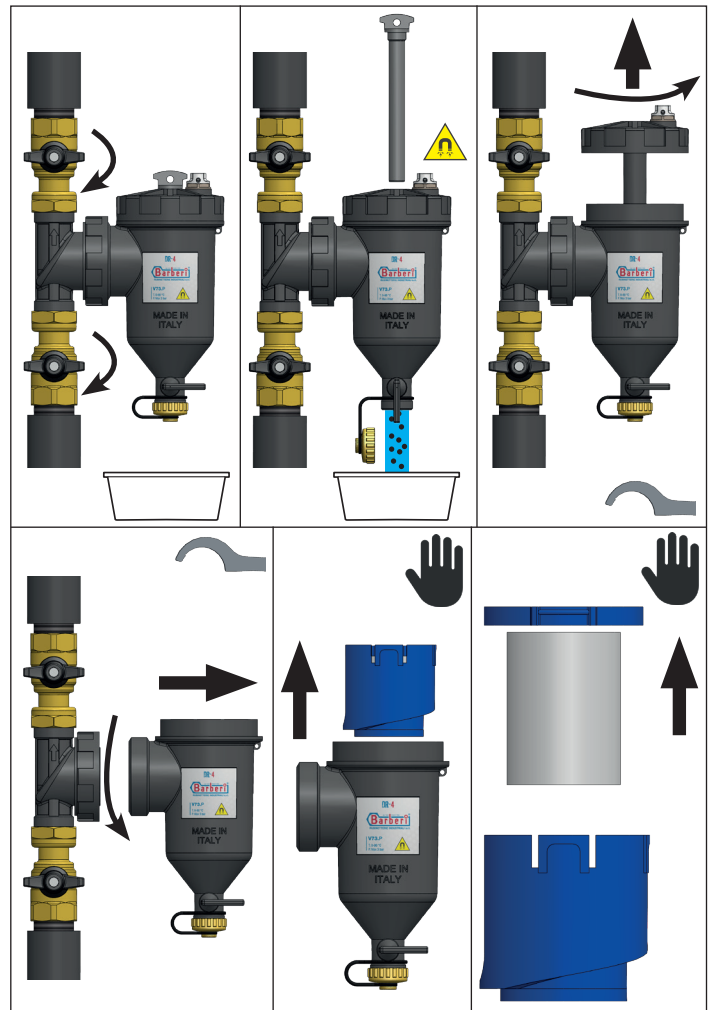
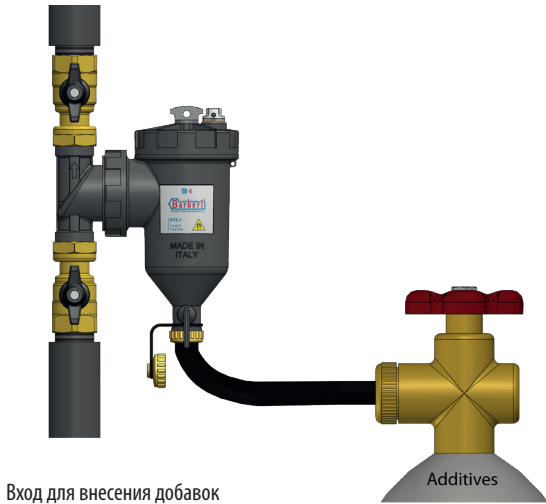
Базовая очистка

Базовая очистка: после закрытия отсечного вентиля и демонтажа магнита осуществите промывку через сливной вентиль устройства.

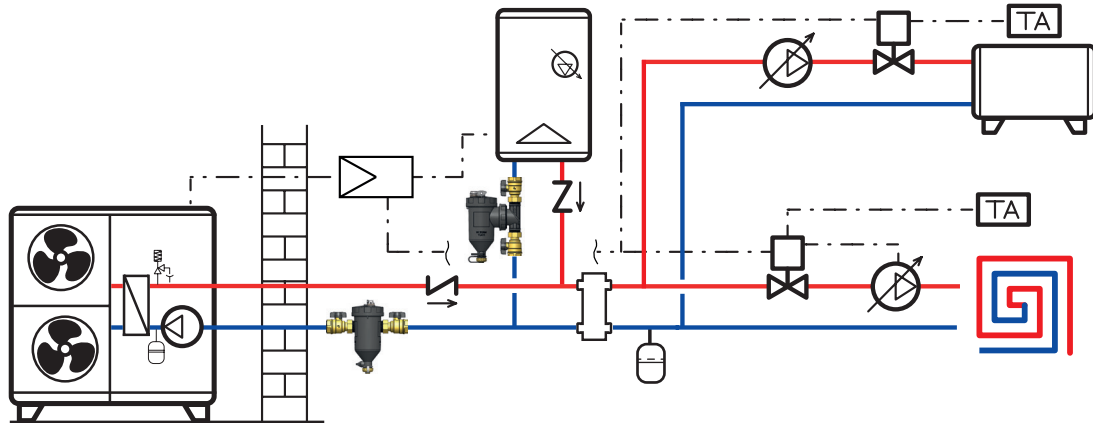
Очистка повышенной интенсивности: закройте оба отсечных вентиля, выньте магнит, чтобы ферромагнитные частицы осели на дне, отсоедините корпус от регулируемого тройника и выньте все компоненты. Промойте водой и снова соберите устройство. Процесс очистки подробно описан в руководствах по эксплуатации и техобслуживанию.

Сливной вентиль можно использовать в качестве точки внесения химических добавок.

Очистка повышенной интенсивности



Схемы соединения



Технические описания

Серия V73.P

Магнитный фильтр-шламоотделитель. Укомплектован отсечными вентилями, установленными на входе и выходе. Соединения G 3/4 F (и G 1 F). Корпус и регулируемый тройник из технополимера. Воздухоотводчик и заглушка сливной горловины из латуни. Отсечные вентили, установленные на входе и выходе с корпусом и шариком из латуни. Фильтрующие картриджи из нержавеющей стали: ячеек размером 500 μm (первоначальная очистка) и 800 μm (поддерживающая очистка). Неодимовый магнит, магнитная индукция 1,4 Т. Прокладки из EPDM. Диапазон рабочей температуры 0–90 °C. Максимальное рабочее давление 3 bar. Совместимые рабочие жидкости: вода, гликолевые растворы (макс. 50 %).

Серия V73.D

Магнитный фильтр-шламоотделитель. Укомплектован регулируемым латунным тройником. Соединения G 3/4 F (от G 3/4 F до G 1 1/4 F). Корпус из технополимера. Воздухоотводчик и заглушка сливной горловины из латуни. Фильтрующие картриджи из нержавеющей стали: ячеек размером 500 μm (первоначальная очистка) и 800 μm (поддерживающая очистка). Неодимовый магнит, магнитная индукция 1,4 Т. Прокладки из EPDM. Диапазон рабочей температуры 0–90 °C. Максимальное рабочее давление 3 bar. Совместимые рабочие жидкости: вода, гликолевые растворы (макс. 50 %).

