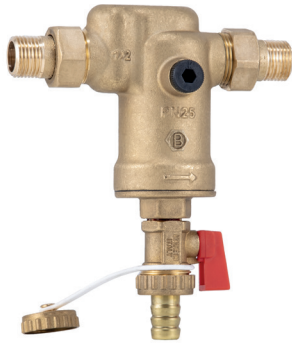


## FILTRE AUTONETTOYANT



### Description

Les filtres autonettoyants Barberi disposent d'une cartouche filtrante cylindrique verticale, facile à nettoyer en ouvrant la vanne de vidange (autonettoyage par fluxage). Ces filtres sont utilisés dans les installations de distribution d'eau sanitaire et les installations de chauffage pour protéger les générateurs (chaudières murales, générateurs à combustible solide, pompes à chaleur) et les dispositifs tels que les mitigeurs thermostatiques, les réducteurs de pression et les disconnecteurs. Les impuretés se déposent sur le fond du corps ou sont retenues par la cartouche filtrante. Le double filetage sur les raccords du corps et le raccord union permet de les brancher sur la tuyauterie de quatre façons différentes.

### Gamme de produits

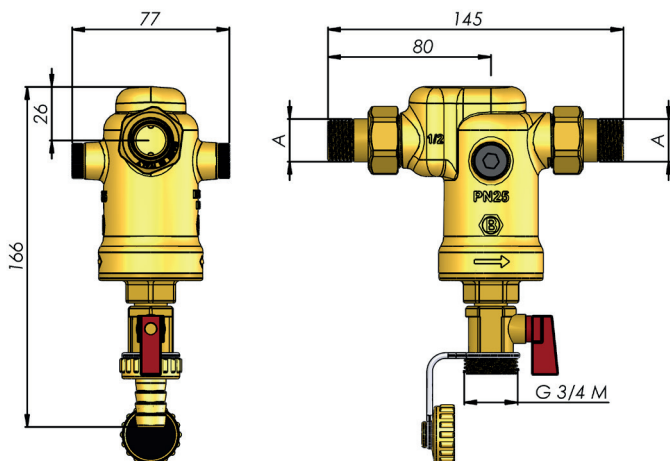
#### Série V71.B

Filtre autonettoyant pour les installations de chauffage et d'eau chaude sanitaire. Prise de pression avant et arrière G 1/4 F. Raccords filetés 4 en 1.

### Caractéristiques techniques

Température maximum de service : **110 °C**  
 Pression maximale en entrée : **25 bar**  
 Fluides compatibles : **eau potable, eau, solutions glycolées (max 30%)**  
 Raccords filetés 4 en 1 (ISO 228-1) : **double filetage sur le corps G 3/4 M + G 1/2 F et le raccord union G 3/4 RN-G 1/2 M**  
 Prises de contrôle : **G 1/4 F**  
 Couple de serrage bouchon du filtre : **10 N·m**

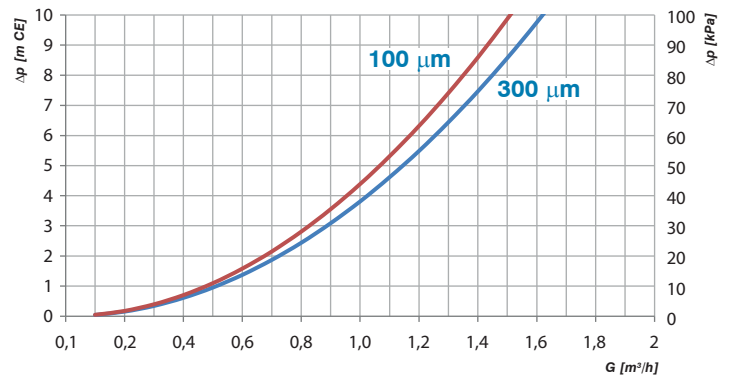
### Dimensions



### Matériaux

Corps : **laiton EN 1982 CB753S**  
 Cartouche filtrante : **acier inox AISI 304L**  
 Joints : **NBR**  
 Bouchons : **PA66**  
 Vanne de vidange :  
 corps : **laiton EN 12165 CW617N**  
 bille : **laiton EN 12165 CW614N, chromé**

### Diagrammes



Code	A	Kv [m³/h]	Diamètre mailles [mm]	Poids [kg]	N. P/S	N. P/C
V71B1500003	(G 3/4 M + G 1/2 F) + (G 3/4 RN + G 1/2 M)	1,62	0,3	1,050	1	6
V71B1500001	(G 3/4 M + G 1/2 F) + (G 3/4 RN + G 1/2 M)	1,51	0,1	1,050	1	6

N. P/S : nombre de pièces par boîte - N. P/C : nombre de pièces par carton

## Fonctionnement

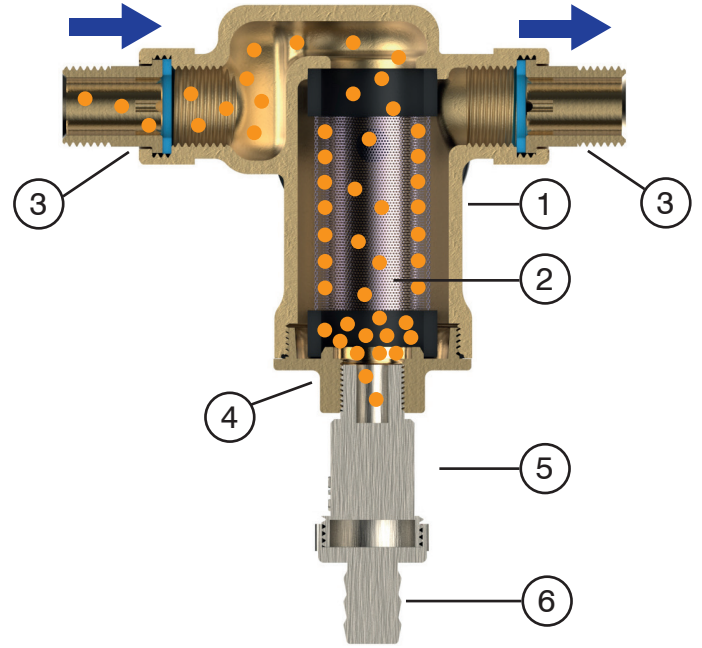
Le filtre autonettoyant comprend : corps (1), cartouche filtrante (2), raccords 4 en 1 (3), bouchon du filtre (4), vanne de vidange (5), embout (6).

Grâce à la forme du corps, le filtre autonettoyant nettoie l'eau des installations de chauffage et d'eau chaude sanitaire à travers la combinaison de deux actions :

- **décantation des impuretés sur le fond du corps** : le courant fluide entre dans la partie supérieure du filtre (2), ralentit et les particules commencent à précipiter sur le fond sous l'effet de la gravité ;

- **filtration mécanique** : les particules qui circulent encore sont retenues par les mailles du filtre (2) ;

Une grande quantité de particules commencent à précipiter sur le fond du corps pour laisser au filtre la phase plus légère de nettoyage : ceci pour éviter de colmater le filtre trop rapidement. Le dispositif élimine les impuretés, évitant le colmatage ou le dysfonctionnement des dispositifs délicats comme les échangeurs de chaleur, les générateurs, les réducteurs de pression, les mitigeurs thermostatiques et les disconnecteurs. Le dispositif se nettoie facilement par fluxage (autonettoyage) ou s'ouvre pour un nettoyage plus profond.



## Particularités

### Avantages

#### Décantation et filtration

Grâce à la forme du corps, le nettoyage du fluide se fait par force de gravité et à travers l'action de la cartouche filtrante.

#### Autonettoyant

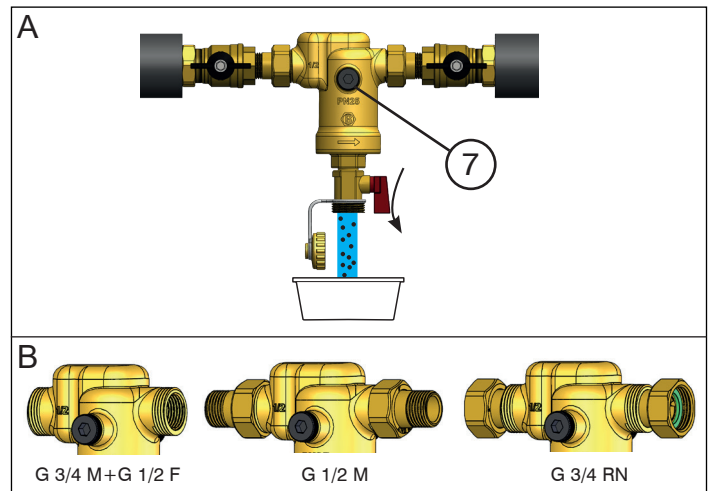
Après avoir ouvert le robinet de vidange, il est possible de nettoyer le filtre par fluxage (fig. A). Pour un nettoyage complet, il est possible de démonter la cartouche.

#### Raccords 4 en 1

Grâce à la présence du raccord union et du double filetage MF sur le corps, il est possible de raccorder le filtre à la tuyauterie de quatre façons différentes (fig. B).

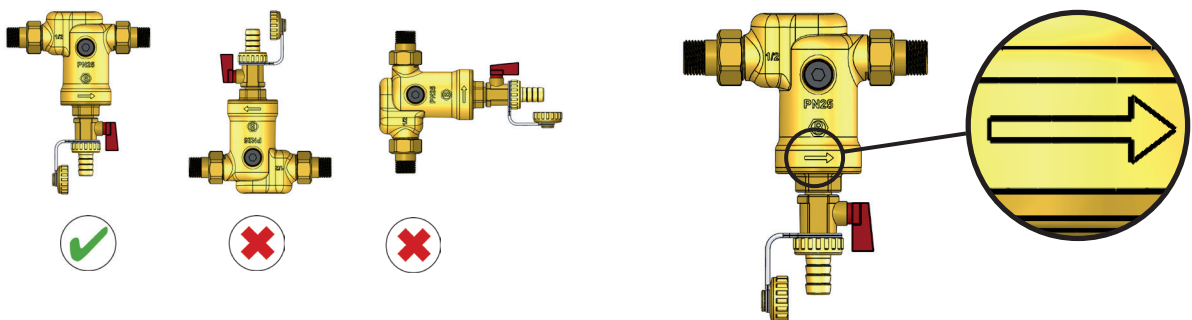
#### Prédisposition pour manomètre

Le filtre présente un raccord fileté G 1/4 F à l'avant et à l'arrière (7). Les deux prises de pression se trouvent en aval de la cartouche. En branchant un manomètre, il sera possible de contrôler le colmatage du filtre en confrontant avec un manomètre en amont.



## Installation

Le filtre doit être installé sur un tuyau horizontal avec la vidange orientée vers le bas. Toute autre position d'installation réduit l'efficacité filtrante et la possibilité de nettoyage par fluxage. Respecter le sens du flux indiqué par la flèche sur le corps de la vanne.



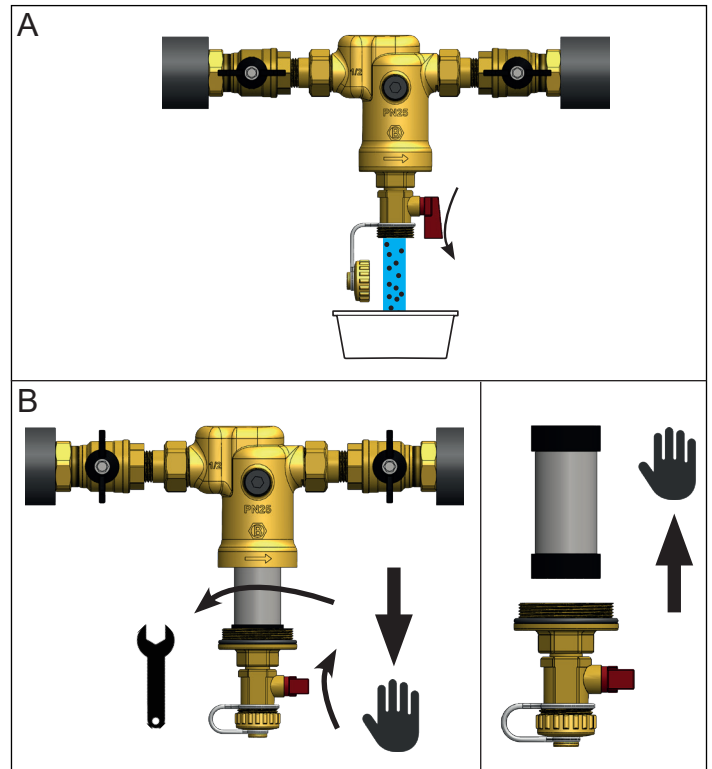
## Entretien

La quantité d'impuretés qui se déposent dans le dispositif dépend des conditions et des matériaux de l'installation. Pour procéder au nettoyage, la chaudière doit être éteinte et l'installation doit avoir refroidi.

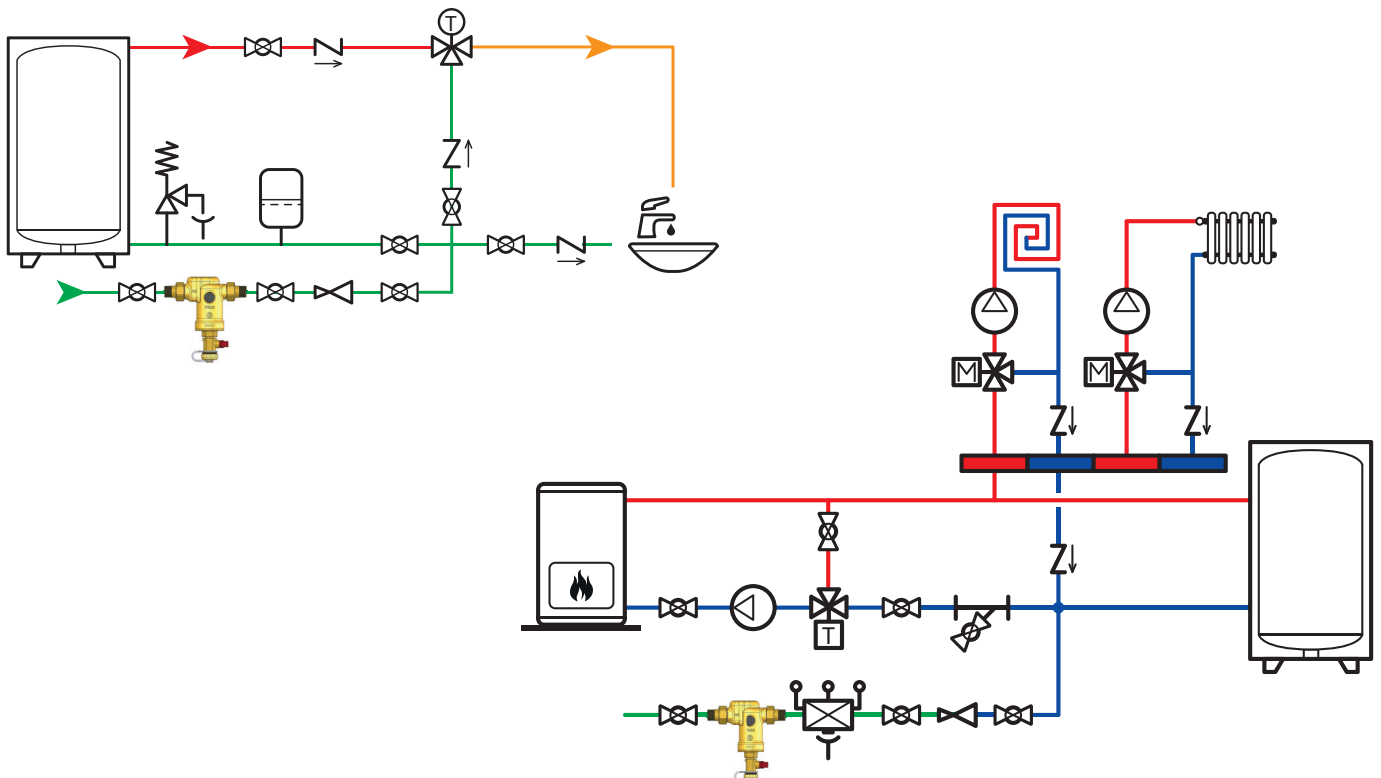
Le nettoyage peut avoir lieu selon deux modalités :

- nettoyage de base : procédure rapide par fluxage (autonettoyage) (fig. A) ;
- nettoyage approfondi : procédure plus complexe avec démontage de la cartouche filtrante (fig. B).

Le nettoyage est décrit avec précision dans les consignes d'utilisation et d'entretien.



## Schémas d'installation



## Cahier des charges

### Série V71.B

Filtre autonettoyant pour les installations de chauffage et d'eau chaude sanitaire. Raccords 4 en 1 : double filetage sur le corps G 3/4 M + G 1/2 F et raccord union G 3/4 RN-G 1/2 M. Prises de pression avant et arrière G 1/4 F. Corps en laiton. Cartouche filtrante en acier inox. Joints en NBR. Bouchons en PA66. Vanne de vidange en laiton. Température maximum de service : 110 °C ; Pression maximum en entrée : 25 bar. Fluides compatibles : eau potable, eau, solutions glycolées (max. 30 %).

