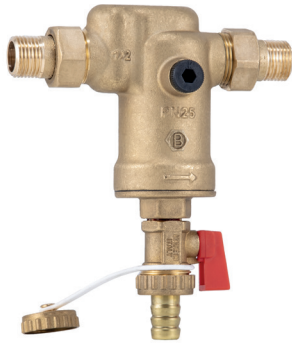


САМООЧИЩАЮЩИЙСЯ ФИЛЬТР



Описание

Самоочищающиеся фильтры Barberi оснащены вертикальным цилиндрическим фильтрующим картриджем, который легко очищается при открывании сливного вентиля (самоочистка путем промывки). Они находят применение в водопроводных сетях и системах отопления для защиты генераторов тепла (настенных котлов, твердотопливных генераторов, тепловых насосов) и таких устройств как термостатические смесители, редукторы давления и разъединители. Загрязнения выпадают в осадок на дно корпуса или удерживаются фильтрующим картриджем. Благодаря двойной - внутренней и наружной - резьбе соединительных фитингов корпуса и патрубку фильтр можно подсоединять к трубопроводу четырьмя различными способами.

Ассортимент продукции

Серия V71.B Самоочищающийся фильтр для систем отопления и водоснабжения. Передний и задний фитинги отбора давления G 1/4 F. Резьбовые соединения «4 в 1».

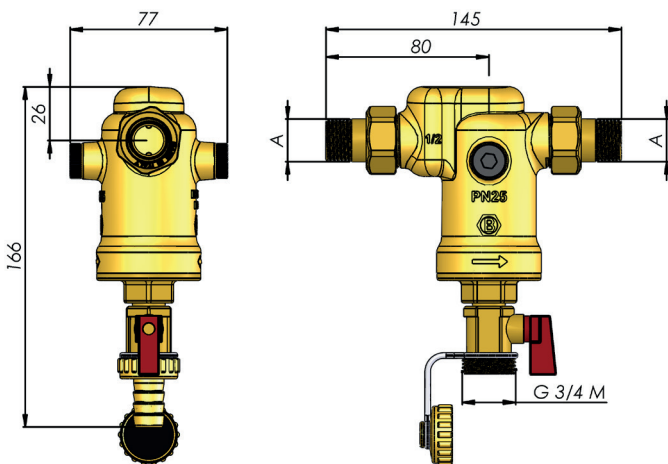
Технические характеристики

Максимальная рабочая температура: **110 °C**
 Максимальное давление на входе: **25 bar**
 Совместимые рабочие жидкости: **питьевая вода, вода, гликолевые растворы (макс. 30 %)**
 Резьбовые соединения «4 в 1» (ISO 228-1): **двойная - внутренняя и наружная - резьба на корпусе G 3/4 M+G 1/2 F и патрубок G 3/4 RN-G 1/2 M**
 Фитинги для подсоединения измерительных приборов: **G 1/4 F**
 Момент затяжки заглушки фильтра: **10 N·m**

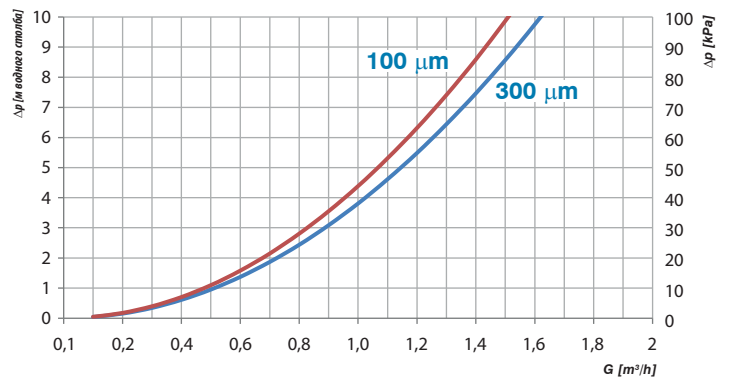
Материалы

Корпус: **латунь EN 1982 CB753S**
 Фильтрующий картридж: **нержавеющая сталь AISI 304L**
 Прокладки: **NBR**
 Заглушки: **PA66**
 Сливной вентиль:
 корпус: **латунь EN 12165 CW617N**
 шарик: **латунь EN 12165 CW614N, хромированная**

Размеры



Диаграммы



Код	A	Kv [m³/h]	Размер ячейки фильтра [mm]	Вес [kg]	N. P/S	N. P/C
V71B1500003	(G 3/4 M+G 1/2 F)+(G 3/4 RN+G 1/2 M)	1,62	0,3	1,050	1	6
V71B1500001	(G 3/4 M+G 1/2 F)+(G 3/4 RN+G 1/2 M)	1,51	0,1	1,050	1	6

N. P/S: кол-во в коробе - N. P/C: кол-во в картонной коробке

Принцип работы

В состав самоочищающегося фильтра входят корпус (1), фильтрующий картридж (2), соединительные фитинги «4 в 1» (3), заглушка фильтра (4), сливной вентиль (5), штуцер (6).

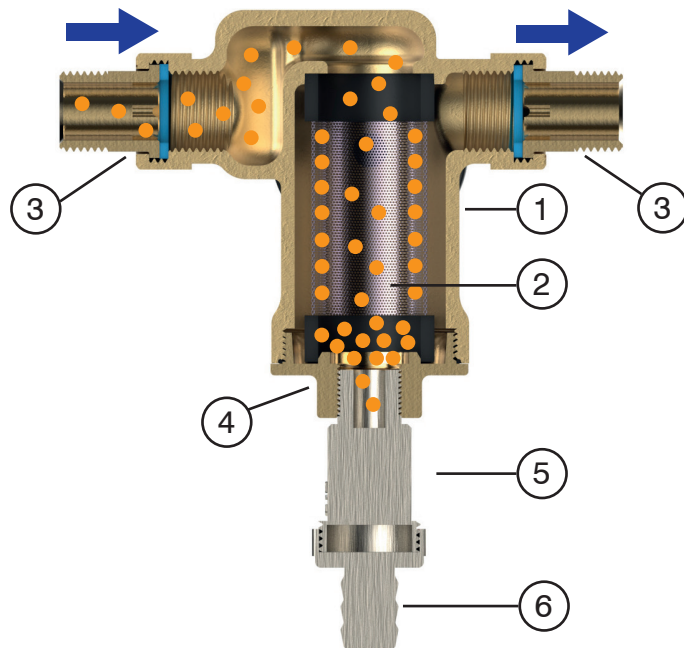
Благодаря форме своего корпуса самоочищающийся фильтр очищает от загрязнений воду в системах отопления и ГВС с помощью двух комбинированных действий:

- **отстаивание загрязнений на дне корпуса:** поток жидкости поступает в верхнюю часть фильтра (2), замедляется, и частицы начинают выпадать в осадок на дно под действием силы тяжести;

- **механическая фильтрация:** частицы, которые еще не выпали в осадок, удерживаются сетчатым фильтром (2).

Большое количество частиц сразу выпадает в осадок на дно корпуса, оставляя фильтру менее сложную задачу очистки: таким образом, фильтр засоряется медленнее.

Фильтр удаляет загрязнения, способствуя предотвращению засорения или неисправностей таких уязвимых устройств как теплообменники, тепловые генераторы, редукторы давления, термостатические смесители и разъединители. Фильтр легко очищается путем промывки (самоочистка) или разбирается для периодического выполнения более тщательной очистки.



Характерные особенности

Преимущества

Отстаивание и фильтрация

Благодаря форме корпуса очистка жидкость очищается как под действием силы тяжести, так и за счет действия фильтрующего картриджа.

Самоочистка

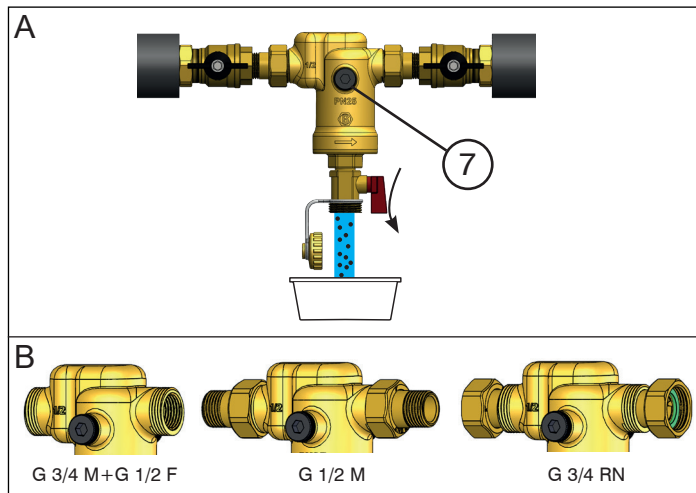
После открывания сливного вентиля фильтр можно очистить путем промывки (рис. А). Для более тщательной очистки можно демонтировать картридж.

Соединения «4 в 1»:

Благодаря наличию патрубка и двойной - внутренней и наружной - резьбе на корпусе фильтр можно подсоединять к трубопроводу четырьмя различными способами (рис. В).

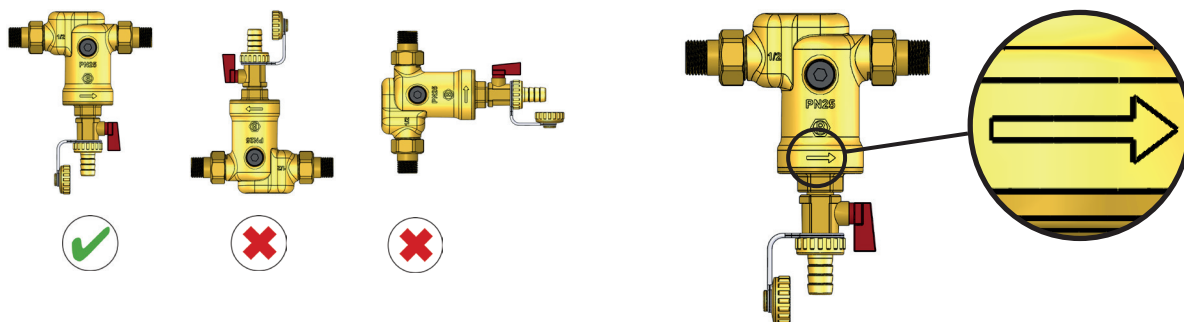
Возможность подсоединения манометра

Фильтр оснащен резьбовыми соединениями G 1/4 F, расположенными с его передней и задней сторон (7). Оба фитинга отбора давления расположены на выходе фильтрующего картриджа. Подсоединение манометра позволяет контролировать степень засорения фильтра при совместном использовании с манометром, установленным на его входе.



Установка

Фильтр следует устанавливать на горизонтальных трубопроводах со сливной горловиной, обращенной вниз. Другие положения установки снижают фильтрующую способность и возможность чистки путем промывки. Соблюдайте направление потока, указанное стрелкой на корпусе клапана.



Техобслуживание

Количество загрязнений, скапливающихся в устройстве, зависят от состояния и материалов системы.

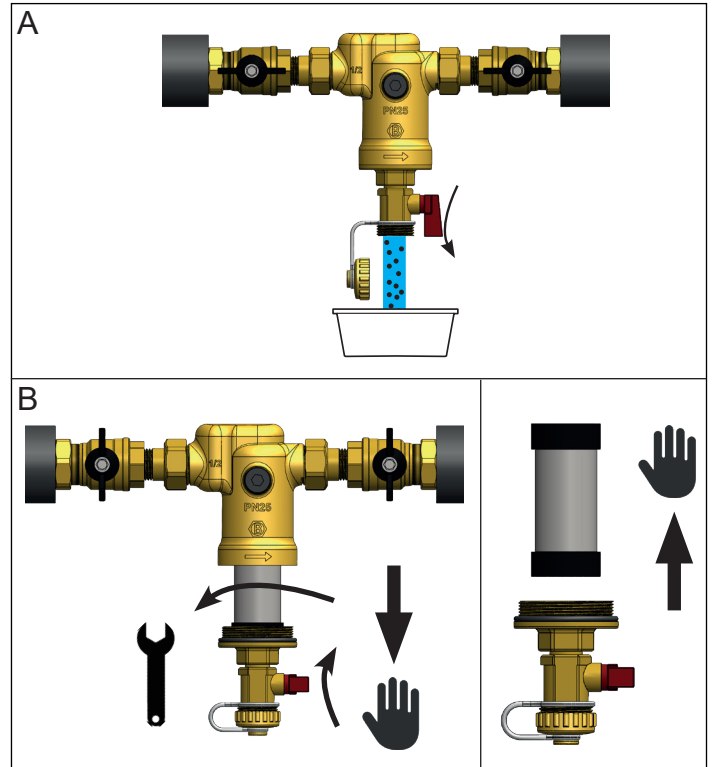
Очистка осуществляется при выключенном котле и холодной системе.

Чистку можно осуществить двумя способами:

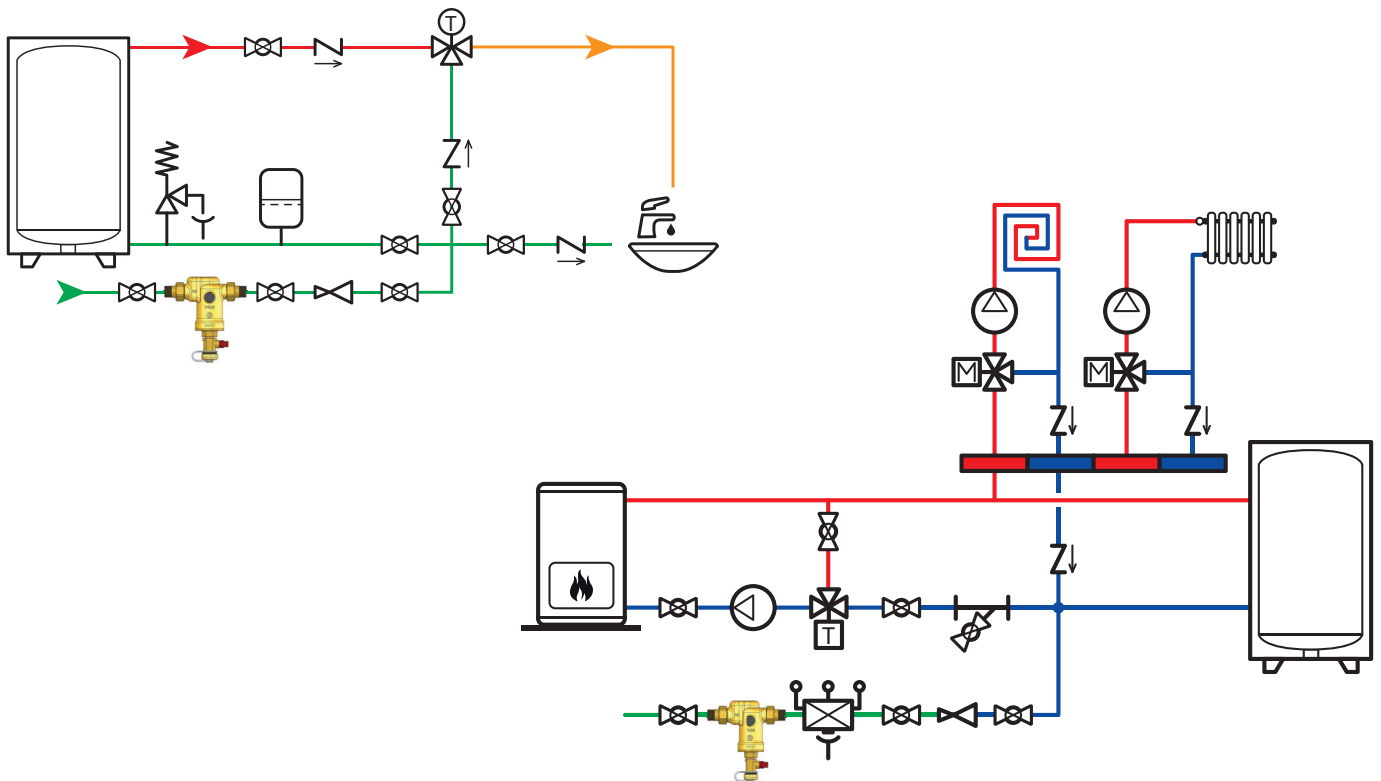
- базовая очистка: быстрая операция, осуществляемая путем промывки (самоочистка) (рис. А);

- очистка повышенной интенсивности: тщательная очистка, при которой осуществляется демонтаж фильтрующего картриджа (рис. В).

Процесс очистки подробно описан в руководствах по эксплуатации и техобслуживанию.



Схемы соединения



Технические описания

Серия V71.B

Самоочищающийся фильтр для систем отопления и водоснабжения. Соединения «4 в 1»: с двойной - внутренней и внешней - резьбой на корпусе G 3/4 M+G 1/2 F и патрубков G 3/4 RN-G 1/2 M. Фильтр оснащен передним и задним фитингами отбора давления G 1/4 F. Латунный корпус. Фильтрующий картридж из нержавеющей стали. Прокладки из NBR. Заглушки из PA66. Сливной вентиль из латуни. Максимальная рабочая температура 110 °C. Максимальное рабочее давление 25 бар. Совместимые рабочие жидкости: питьевая вода, вода, гликолевые растворы (макс. 30 %).

