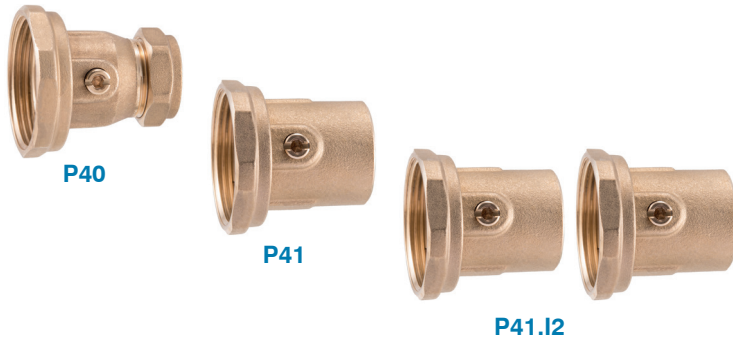


VÁLVULA DE ESFERA DE CIERRE COMPACTA

Descripción



Las válvulas de esfera de cierre Barberi® de estas series tienen en común la presencia de una tuerca giratoria y una junta plana. En general, estos componentes se usan directamente conectados a circuladores, acumuladores, colectores de distribución, intercambiadores de calor y contadores de agua, cuando se requiere una junta plana que permita un fácil desmontaje. La particularidad de estas válvulas es la compacidad tanto en longitud como en anchura, gracias también a la ausencia de manijas. Esta característica las hace ideales para instalarse en sistemas cerrados y espacios reducidos. La esfera puede abrirse o cerrarse con un destornillador de boca plana.

Gama de productos

- Serie P40** Válvula de esfera de cierre compacta con conexión para bomba y conexión a compresión
- Serie P41** Válvula de esfera de cierre compacta con conexión para bomba y conexión hembra
- Serie P41.I2** Dos válvulas de esfera de cierre compactas con conexión para bomba y conexión hembra

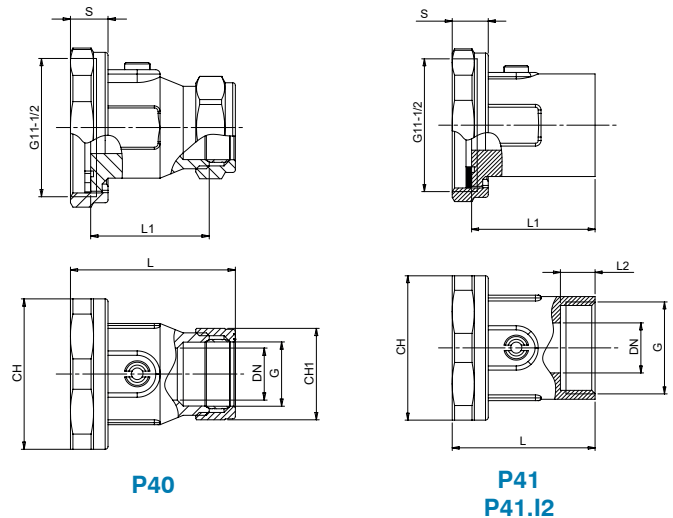
Características

Temperatura máxima de servicio: **95 °C**
 Presión máxima de servicio: **6 bar**
 Conexiones roscadas hembra: **EN 10226-1**
 Conexiones a compresión: **EN 1254-2**
 Fluidos compatibles: **agua y soluciones de glicol (máx. 30 %)**

Materiales

Cuerpo y tuerca: **latón EN 12165 CW617N**
 Eje de accionamiento: **latón EN 12164 CW614N**
 Esfera: **latón EN 12164 CW614N**
 Juntas: **NBR y fibra sin amianto**

Dimensiones



Código	G1	G	DN	L [mm]	L1 [mm]	L2 [mm]	S [mm]	CH [mm]	Peso [kg]	N. P/C	N. P/P
P40022000	G 1 1/2 RN	22 mm	18	56	41	-	13	52	0,223	6	48
P40028000	G 1 1/2 RN	28 mm	18	55	39	-	13	52	0,262	6	48
P41025000	G 1 1/2 RN	G 1 F	18	52	45	13	13	52	0,260	6	48
P41025000I2	G 1 1/2 RN	G 1 F	18	52	45	13	13	52	0,540	6	48

N. P/C: número de piezas por caja - N. P/P: número de piezas por paquete

Instalación

Las válvulas de esfera de esta serie se pueden instalar en cualquier posición.

Especificaciones

Serie P40

Válvula de esfera de cierre compacta con conexión para bomba y conexión a compresión para tubo de cobre. Conexiones roscadas G 1 1/2 RN - 22 mm para tubo de cobre (y G 1 1/2 RN - 28 mm para tubo de cobre). Cuerpo y tuerca de latón; eje de accionamiento de latón; esfera de latón; juntas de NBR y fibra sin amianto. Temperatura máxima de servicio 95 °C; presión máxima de servicio 6 bar. Fluidos compatibles: agua y soluciones de glicol (máx. 30 %).

Serie P41

Válvula de esfera de cierre compacta con conexión para bomba y conexión hembra. Conexiones roscadas G 1 1/2 RN - G 1 F. Cuerpo y tuerca de latón; eje de accionamiento de latón; esfera de latón; juntas de NBR y fibra sin amianto. Temperatura máxima de servicio 95 °C; presión máxima de servicio 6 bar. Fluidos compatibles: agua y soluciones de glicol (máx. 30 %).

Serie P41.I2

Par de válvulas de esfera de cierre compactas con conexión para bomba y conexión hembra (dos válvulas de la serie P41). Conexiones roscadas G 1 1/2 RN - G 1 F. Cuerpo y tuerca de latón; eje de accionamiento de latón; esfera de latón; juntas de NBR y fibra sin amianto. Temperatura máxima de servicio 95 °C; presión máxima de servicio 6 bar. Fluidos compatibles: agua y soluciones de glicol (máx. 30 %).