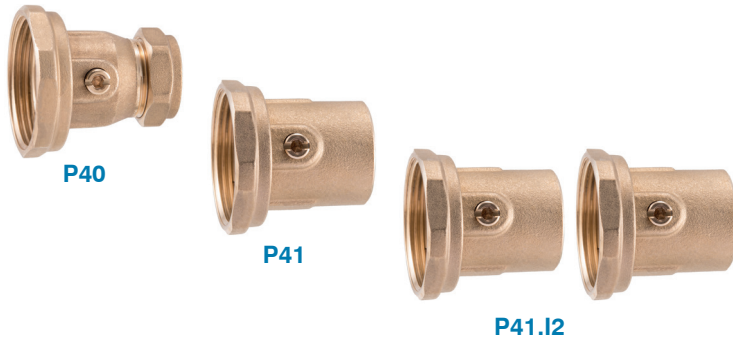


## VANNE D'ARRÊT À SPHÈRE COMPACTE

### Description



Les vannes d'arrêt à sphère Barberi® de cette série ont en commun la présence d'un écrou tournant et d'un joint plat. Ces composants sont habituellement utilisés directement connectés à des circulateurs, accumulateurs, collecteurs de distribution, échangeurs de chaleur, compteurs d'eau, dans les situations nécessitant un joint plat facile à démonter. Ces vannes résultent particulièrement compactes en longueur et en largeur grâce à l'absence de poignées. Cette caractéristique permet de les intégrer à des systèmes fermés et dans les espaces exigus. La sphère s'ouvre et se ferme à l'aide d'un tournevis plat.

### Gamme de produits

- Série P40** Vanne d'arrêt à sphère compacte avec raccord pompe et raccord à compression
- Série P41** Vanne d'arrêt à sphère compacte avec raccord pompe et raccord femelle
- Série P41.I2** 2 vannes d'arrêt à sphère compactes avec raccord pompe et raccord femelle

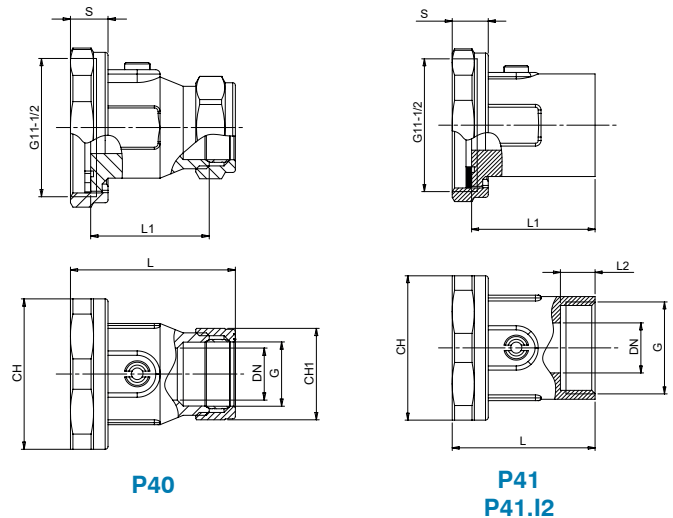
### Caractéristiques

Température maximum de service : **95 °C**  
 Pression maximum de service : **6 bar**  
 Raccords filetés femelles : **EN 10226-1**  
 Raccords à compression : **EN 1254-2**  
 Fluides compatibles : **eau, solutions glycolées (max. 30 %)**

### Matériaux

Corps et écrou : **laiton EN 12165 CW617N**  
 Tige de commande : **laiton EN 12164 CW614N**  
 Sphère : **laiton EN 12164 CW614N**  
 Joints : **NBR et fibre sans amiante**

### Dimensions



Code	G1	G	DN	L [mm]	L1 [mm]	L2 [mm]	S [mm]	CH [mm]	Poids [kg]	N. P/S	N. P/C
P40022000	G 1 1/2 RN	22 mm	18	56	41	-	13	52	0,223	6	48
P40028000	G 1 1/2 RN	28 mm	18	55	39	-	13	52	0,262	6	48
P41025000	G 1 1/2 RN	G 1 F	18	52	45	13	13	52	0,260	6	48
P41025000I2	G 1 1/2 RN	G 1 F	18	52	45	13	13	52	0,540	6	48

N. P/S : nombre de pièces par boîte - N. P/C : nombre de pièces par carton

## Installation

Les vannes à sphère de cette série peuvent être installées dans n'importe quelle position.

## Cahier des charges

### Série P40

Vanne d'arrêt à sphère compacte avec raccord pompe et raccord à compression pour tuyau en cuivre. Raccords filetés G 1 1/2 RN - 22 mm pour tuyau en cuivre (et G 1 1/2 RN - 28 mm pour tuyau en cuivre). Corps et écrou en laiton ; tige de commande en laiton ; sphère en laiton ; joints en NBR et fibre sans amiante. Température maximum de service : 95 °C ; Pression maximum de service : 6 bar. Fluides compatibles : eau, solutions glycolées (max. 30 %).

### Série P41

Vanne d'arrêt à sphère compacte avec raccord pompe et raccord femelle. Raccords filetés G 1 1/2 RN - G 1 F. Corps et écrou en laiton ; tige de commande en laiton ; sphère en laiton ; joints en NBR et fibre sans amiante. Température maximum de service : 95 °C ; Pression maximum de service : 6 bar. Fluides compatibles : eau, solutions glycolées (max. 30 %).

### Série P41.I2

Paire de vannes d'arrêt à sphère compactes avec raccord pompe et raccord femelle (2 vannes de la série P41). Raccords filetés G 1 1/2 RN - G 1 F. Corps et écrou en laiton ; tige de commande en laiton ; sphère en laiton ; joints en NBR et fibre sans amiante. Température maximum de service : 95 °C . Pression maximum de service : 6 bar. Fluides compatibles : eau, solutions glycolées (max. 30 %).