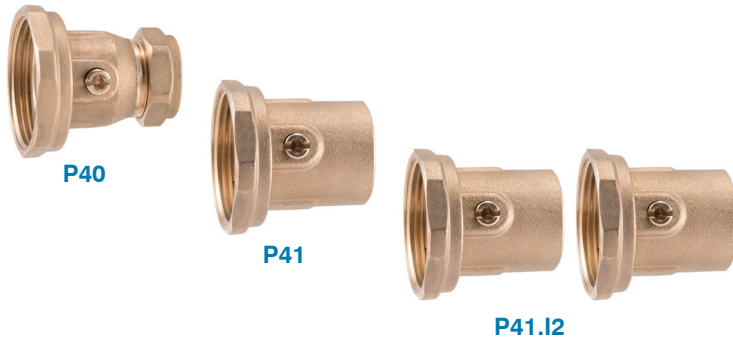


КОМПАКТНЫЙ ШАРОВОЙ ОТСЕЧНОЙ ВЕНТИЛЬ

Описание



Общей чертой отсечных шаровых вентилей Barberi® этой серии является наличие поворотной накидной гайки и плоского уплотнения. Эти компоненты обычно используются путем прямого подсоединения к циркуляционным насосам, накопителям, распределительным коллекторам, теплообменникам, счетчикам воды - во всех случаях, когда необходимо плоское уплотнение, позволяющее легко производить демонтаж. Отличительной чертой этих клапанов являются компактные размеры, как по длине, так и по ширине за счет отсутствия ручек. Благодаря этой характеристике они идеально подходят для установки в закрытых системах и ограниченных пространствах.

Шарик можно открыть или закрыть с помощью отвертки с плоским жалом.

Ассортимент продукции

- Серия P40** Компактный шаровой отсечной вентиль с фитингом для подсоединения насоса и обжимным фитингом
- Серия P41** Компактный шаровой отсечной вентиль с фитингом для подсоединения насоса и фитингом с внутренней резьбой
- Серия P41.I2** 2 компактных шаровых отсечных вентиля с фитингом для подсоединения насоса и фитингом с внутренней резьбой

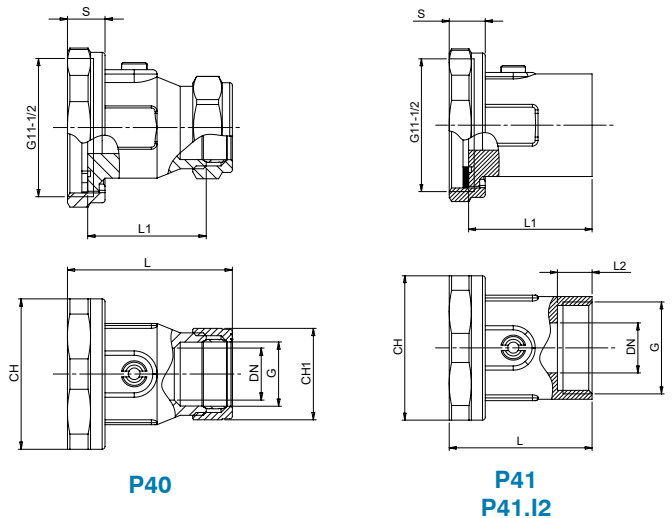
Характеристики

Максимальная рабочая температура: **95 °C**
 Максимальное рабочее давление: **6 bar**
 Резьбовые соединения с внутренней резьбой: **EN 10226-1**
 Обжимные фитинги: **EN 1254-2**
 Совместимые рабочие жидкости: **вода, гликолевые растворы (макс. 30%)**

Материалы

Корпус и накидная гайка: **латунь EN 12165 CW617N**
 Шток перемещения шарика: **латунь EN 12164 CW614N**
 Шарик: **латунь EN 12164 CW614N**
 Прокладки: **EPDM и безасбестовое волокно**

Размеры



Код	G1	G	DN	L [mm]	L1 [mm]	L2 [mm]	S [mm]	CH [mm]	Вес [kg]	N. P/S	N. P/C
P40022000	G 1 1/2 RN	22 mm	18	56	41	-	13	52	0,223	6	48
P40028000	G 1 1/2 RN	28 mm	18	55	39	-	13	52	0,262	6	48
P41025000	G 1 1/2 RN	G 1 F	18	52	45	13	13	52	0,260	6	48
P41025000I2	G 1 1/2 RN	G 1 F	18	52	45	13	13	52	0,540	6	48

N. P/S: кол-во в коробке - N. P/C: кол-во в картонной коробке

Установка

Шаровые вентили этой серии можно устанавливать в любом положении.

Технические описания

Серия P40

Компактный шаровой отсечной вентиль с фитингом для подсоединения насоса и обжимным фитингом для медной трубы. Резьбовые соединения G 1 1/2 RN - 22 mm для медной трубы (и G 1 1/2 RN - 28 mm для медной трубы). Корпус и накидная гайка из латуни; шток перемещения шарика из латуни; шарик из латуни; прокладки из NBR и безасбестового волокна. Максимальная рабочая температура 95 °C; максимальное рабочее давление 6 bar. Совместимые рабочие жидкости: вода, гликолевые растворы (макс. 30%).

Серия P41

Компактный шаровой отсечной вентиль с фитингом для подсоединения насоса и фитингом с внутренней резьбой. Резьбовые соединения G 1 1/2 RN - G 1 F. Корпус и накидная гайка из латуни; шток перемещения шарика из латуни; шарик из латуни; прокладки из NBR и безасбестового волокна. Максимальная рабочая температура 95 °C; максимальное рабочее давление 6 bar. Совместимые рабочие жидкости: вода, гликолевые растворы (макс. 30%).

Серия P41.I2

Пара компактных шаровых отсечных вентилях с фитингом для подсоединения насоса и фитингом с внутренней резьбой (2 вентиля серии P41). Резьбовые соединения G 1 1/2 RN - G 1 F. Корпус и накидная гайка из латуни; шток перемещения шарика из латуни; шарик из латуни; прокладки из NBR и безасбестового волокна. Максимальная рабочая температура 95 °C; максимальное рабочее давление 6 bar. Совместимые рабочие жидкости: вода, гликолевые растворы (макс. 30%).