



**Характеристики 005KV - 006KV - 007KV - 008KV - 020KV**

Диапазон рабочей температуры (пиковые значения):  
 -20 (см. совместимые рабочие жидкости)–175 °C  
 Диапазон рабочей температуры: 0 (без замерзания)–150 °C  
 Давление открытия: **0,02 bar**

Максимальное рабочее давление:  
 - 005KV, 006KV, 007KV, 008KV: от G 3/8 до G 1 **35 bar**  
 от G 1 1/4 до G 2 **25 bar**  
 от G 2 1/2 до G 4 **12 bar**  
 - 020KV: от G 3/8 до G 1 **50 bar**  
 от G 1 1/4 до G 2 **35 bar**

Совместимые рабочие жидкости: **вода для систем отопления, гликолевые растворы (макс. 50 %)**

Резьбовые соединения: **ISO 228-1**

Тесты и испытания: **EN 12266-1 SA.3**

**По специальному заказу возможна поставка в исполнениях с гальванопокрытием**

**Сертификация**

- 005, 006, 007, 008, 020: **соответствует требованиям  
 Министерского декрета № 174  
 сертификат ACS**

- 005K, 020K: **сертификат ACS**



**Материалы 005 - 006 - 007 - 008 - 020**

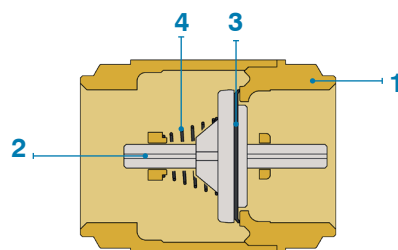
- 1 - Корпус: **латунь EN 12165 CW617N**
- 2 - Затвор: **POM**
- 3 - Прокладки: **NBR**
- 4 - Пружина: **нержавеющая сталь AISI 302**

**Материалы 005K - 020K**

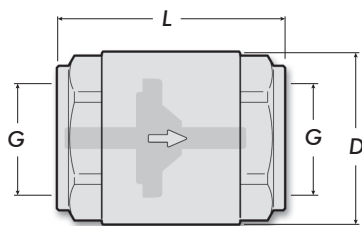
- 1 - Корпус: **латунь EN 12165 CW617N**
- 2 - Затвор: **латунь EN 12165 CW614N (G 1/4–G 1/2)  
 латунь EN 12165 CW617N (G 3/4–G 4)**
- 3 - Прокладки: **NBR**
- 4 - Пружина: **нержавеющая сталь AISI 302**

**Материалы 005KV - 006KV - 007KV - 008KV - 020KV**

- 1 - Корпус: **латунь EN 12165 CW617N**
- 2 - Затвор: **латунь EN 12165 CW614N (G 1/4–G 1/2)  
 латунь EN 12165 CW617N (G 3/4–G 4)**
- 3 - Прокладки: **Viton**
- 4 - Пружина: **нержавеющая сталь AISI 302**



**Размеры**



**005  
 005K  
 005KV**

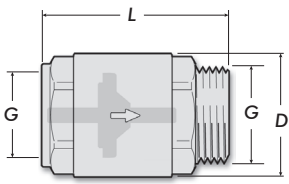
Код	P [bar]	G	D	L	Вес [g]	N. P/S	N. P/C
005008000	16	G 1/4	29	45	105	30	240
005010000	16	G 3/8	29	45	90	30	240
005015000	16	G 1/2	30	48	102	30	240
005020000	16	G 3/4	37	53	155	18	144
005025000	16	G 1	44	59	225	14	84
005032000	10	G 1 1/4	56	66	350	12	72
005040000	10	G 1 1/2	63	71	470	10	40
005050000	10	G 2	78	80	710	6	36
005065000	8	G 2 1/2	104	93	1260	-	15
005080000	8	G 3	121	104	1810	-	12
005100000	8	G 4	156	119	3100	-	5

Код	P [bar]	G	D	L	Вес [g]	N. P/S	N. P/C
005008000KV	35	G 1/4	29	45	110	30	240
005010000KV	35	G 3/8	29	45	94	30	240
005015000KV	35	G 1/2	30	48	114	30	240
005020000KV	35	G 3/4	37	53	177	18	144
005025000KV	35	G 1	44	59	266	14	84
005032000KV	25	G 1 1/4	56	66	392	12	72
005040000KV	25	G 1 1/2	63	71	510	10	40
005050000KV	25	G 2	78	80	834	6	36
005065000KV	12	G 2 1/2	104	93	1534	-	15
005080000KV	12	G 3	121	104	2148	-	12
005100000KV	12	G 4	156	119	3756	-	5

Код	P [bar]	G	D	L	Вес [g]	N. P/S	N. P/C
005008000KV	35	G 1/4	29	45	110	30	240
005010000KV	35	G 3/8	29	45	94	30	240
005015000KV	35	G 1/2	30	48	114	30	240
005020000KV	35	G 3/4	37	53	177	18	144
005025000KV	35	G 1	44	59	266	14	84
005032000KV	25	G 1 1/4	56	66	392	12	72
005040000KV	25	G 1 1/2	63	71	510	10	40
005050000KV	25	G 2	78	80	834	6	36
005065000KV	12	G 2 1/2	104	93	1534	-	15
005080000KV	12	G 3	121	104	2148	-	12
005100000KV	12	G 4	156	119	3756	-	5

N. P/S: кол-во в коробке - N. P/C: кол-во в картонной коробке

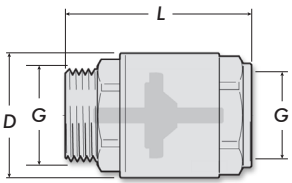
Размеры



006  
006KV

Код	P [bar]	G	D	L	Вес [g]	N. P/S	N. P/C
006010000	16	G 3/8	29	52	98	30	240
006015000	16	G 1/2	30	53	108	25	200
006020000	16	G 3/4	37	58	166	16	128
006025000	16	G 1	44	65	260	10	80
006032000	10	G 1 1/4	56	73	448	6	48

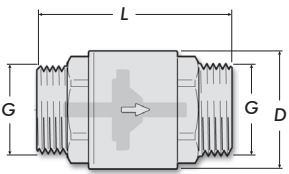
Код	P [bar]	G	D	L	Вес [g]	N. P/S	N. P/C
006010000KV	35	G 3/8	29	52	102	30	240
006015000KV	35	G 1/2	30	53	120	25	200
006020000KV	35	G 3/4	37	58	188	16	128
006025000KV	35	G 1	44	65	301	10	80
006032000KV	25	G 1 1/4	56	73	490	6	48



007  
007KV

Код	P [bar]	G	D	L	Вес [g]	N. P/S	N. P/C
007010000	16	G 3/8	29	52	94	30	240
007015000	16	G 1/2	30	54	124	20	160
007020000	16	G 3/4	37	60	190	16	128
007025000	16	G 1	44	67	274	10	80
007032000	10	G 1 1/4	56	77	448	6	48

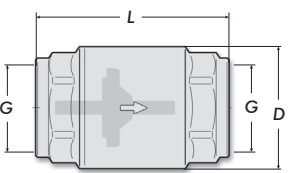
Код	P [bar]	G	D	L	Вес [g]	N. P/S	N. P/C
007010000KV	35	G 3/8	29	52	98	30	240
007015000KV	35	G 1/2	30	54	134	20	160
007020000KV	35	G 3/4	37	60	212	16	128
007025000KV	35	G 1	44	67	315	10	80
007032000KV	25	G 1 1/4	56	77	490	6	48



008  
008KV

Код	P [bar]	G	D	L	Вес [g]	N. P/S	N. P/C
008010000	16	G 3/8	29	58	104	30	240
008015000	16	G 1/2	30	59	122	25	200
008020000	16	G 3/4	37	64	180	16	128
008025000	16	G 1	44	73	290	10	80
008032000	10	G 1 1/4	56	82	498	8	48

Код	P [bar]	G	D	L	Вес [g]	N. P/S	N. P/C
008015000KV	35	G 1/2	30	59	134	25	200
008020000KV	35	G 3/4	37	64	202	16	128
008025000KV	35	G 1	44	73	331	10	80
008032000KV	25	G 1 1/4	56	82	540	8	48



020  
020K  
020KV

Код	P [bar]	G	D	L	Вес [g]	N. P/S	N. P/C
020010000	25	G 3/8	29	52	115	24	192
020015000	25	G 1/2	32	58	150	20	160
020020000	25	G 3/4	39	65	226	12	96
020025000	25	G 1	47	75	330	8	64
020032000	18	G 1 1/4	60	80	545	8	48
020040000	18	G 1 1/2	67	85	685	6	36
020050000	18	G 2	83	94	1025	5	20

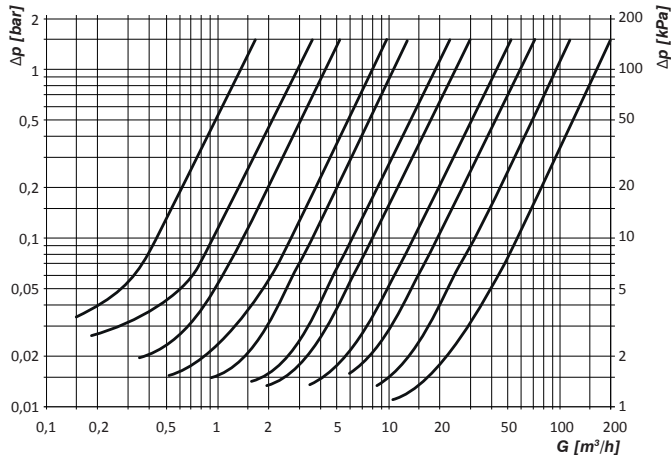
Код	P [bar]	G	D	L	Вес [g]	N. P/S	N. P/C
020010000K	50	G 3/8	29	52	119	24	192
020015000K	50	G 1/2	32	58	162	20	160
020020000K	50	G 3/4	39	65	250	12	96
020025000K	50	G 1	47	75	362	8	64
020032000K	35	G 1 1/4	60	80	594	8	48
020040000K	35	G 1 1/2	67	85	708	6	36
020050000K	35	G 2	83	94	1149	5	20

Код	P [bar]	G	D	L	Вес [g]	N. P/S	N. P/C
020010000KV	50	G 3/8	29	52	119	24	192
020015000KV	50	G 1/2	32	58	162	20	160
020020000KV	50	G 3/4	39	65	250	12	96
020025000KV	50	G 1	47	75	362	8	64
020032000KV	35	G 1 1/4	60	80	594	8	48
020040000KV	35	G 1 1/2	67	85	708	6	36
020050000KV	35	G 2	83	94	1149	5	20

N. P/S: кол-во в коробке - N. P/C: кол-во в картонной коробке

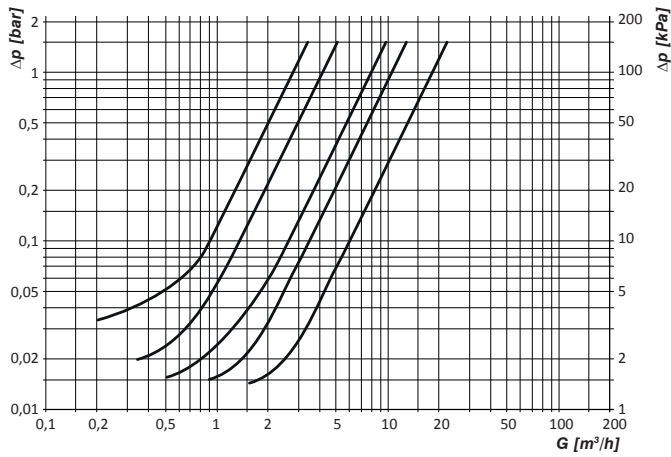
Диаграммы

005  
005K  
005KV



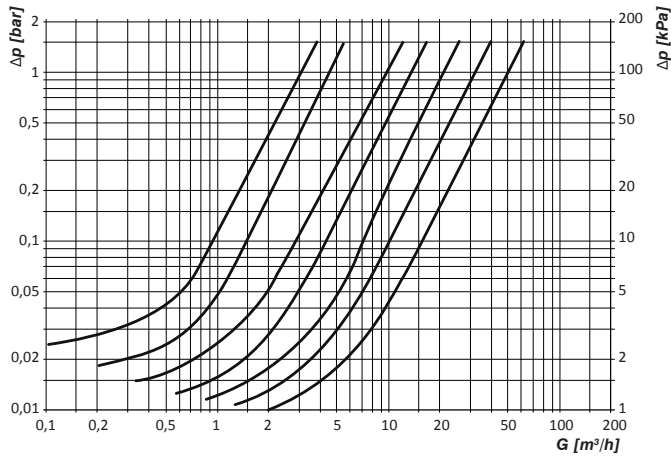
Соединительные размеры	G [m³/h] с Δp=1 bar	G [m³/h] с Δp=1,5 bar
G 1/4	1,3	1,65
G 3/8	2,7	3,6
G 1/2	4	5,2
G 3/4	8	9,6
G 1	10,3	12
G 1 1/4	18	22,5
G 1 1/2	24	30
G 2	40	52
G 2 1/2	60	71
G 3	90	120
G 4	170	200

006  
006KV  
007  
007KV  
008  
008KV



Соединительные размеры	G [m³/h] с Dp=1 bar	G [m³/h] с Dp=1,5 bar
G 3/8	2,7	3,6
G 1/2	4	5,2
G 3/4	8	9,6
G 1	10,3	12
G 1 1/4	18	22,5

020  
020K  
020KV



Соединительные размеры	G [m³/h] с Dp=1 bar	G [m³/h] с Dp=1,5 bar
G 3/8	3	3,8
G 1/2	4,4	5,5
G 3/4	9,8	14
G 1	13	17
G 1 1/4	21	26
G 1 1/2	31,5	40
G 2	50	62

## Установка

Универсальные обратные клапаны могут устанавливаться в любом положении с соблюдением направления потока, указанного стрелкой на корпусе клапана. Их монтаж на трубопроводах производится с помощью резьбовых соединений, осуществляемых согласно общепринятым правилам проведения сантехнических работ. Рекомендуется устанавливать обратный клапан в сочетании с запорным вентилем на входе, к которому был бы обеспечен хороший доступ. Перед тем как приступить к установке, рекомендуется произвести промывку трубопровода для удаления из него посторонних включений, которые могли бы нарушить правильность работы клапана.

## Техобслуживание

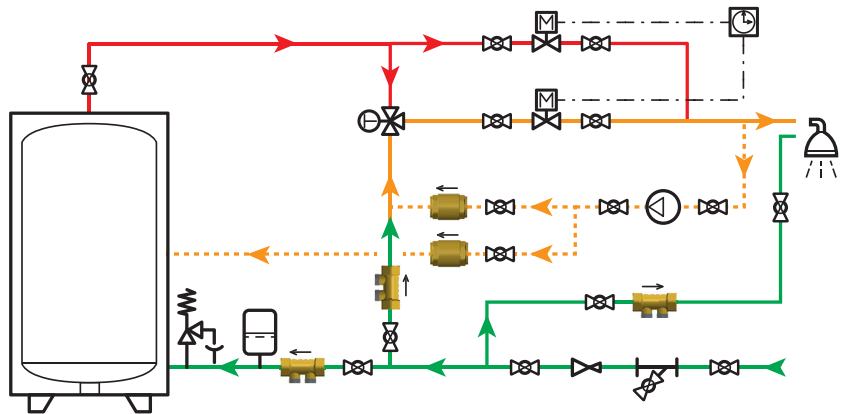
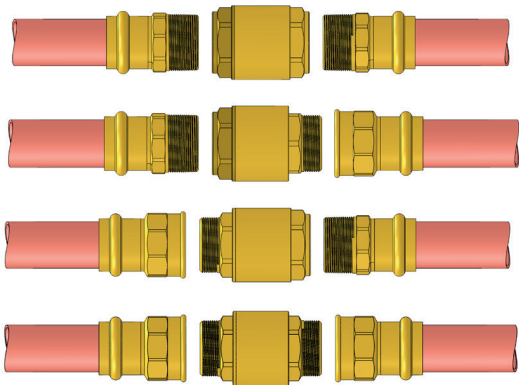
Периодически проверяйте состояние клапана в соответствии с частотой его использования и условиями эксплуатации:

- 1) при каждом падении давления во входной водопроводной сети или при прекращении подачи воды необходимо убедиться в том, что клапан закрыт, предотвращая, тем самым, обратный поток воды;
- 2) в случае утечек через уплотнительную прокладку возможной причиной может быть отложение накипи или попадание посторонних предметов. В этом случае необходимо демонтировать клапан из системы и тщательно очистить прокладку сжатым воздухом или механическим способом для удаления всех загрязнений. В случае необходимости замените клапан.

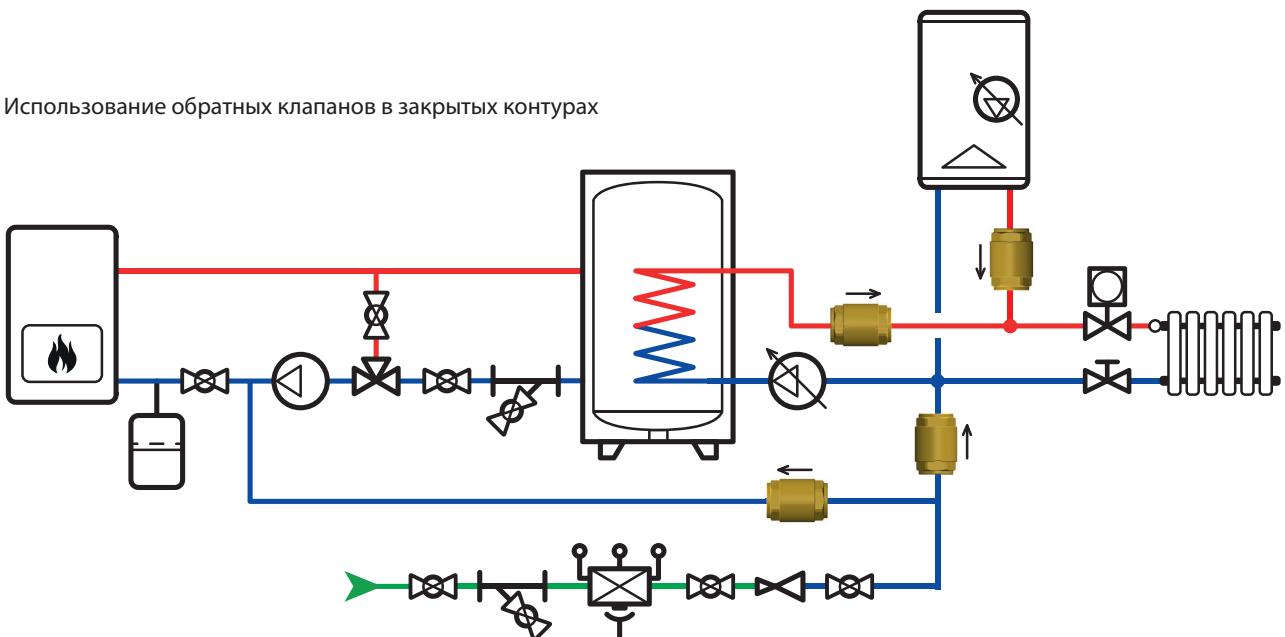
## Схемы соединения

Пример установки обратных клапанов:  
005/020, 006, 007, 008

Разнообразие в использовании и место установки: 055 или 195 на входе сети подачи питьевой воды, 005 в контуре рециркуляции



Использование обратных клапанов в закрытых контурах



## Технические описания

### Серия 005, 005K, 005KV

Универсальный обратный клапан FF. Резьбовые соединения от G 1/4 до G 4. Корпус из латуни. Затвор из сополимера ацетала (POM) (005) и латуни (005K и 005KV). Прокладка из NBR (005 и 005K) и Viton (005KV). Пружина из нержавеющей стали. Диапазон рабочей температуры: 0–95 °C (005, 005K) и 0–150 °C (005KV). Давление открытия 0,02 bar. Максимальное рабочее давление для серии 005: 16 bar (от G 1/4 до G 1), 10 bar (от G 1 1/4 до G 2), 8 bar (от G 2 1/2 до G 4); для серии 005K: 35 bar (от G 1/4 до G 1), 25 bar (от G 1 1/4 до G 2), 12 bar (от G 2 1/2 до G 4); для серии 005KV: 35 bar (от G 3/8 до G 1), 25 bar (от G 1 1/4 до G 2), 12 bar (от G 2 1/2 до G 4). Совместимые рабочие жидкости: вода для систем отопления, гликолевые растворы (005, 005K: макс. 30 %; 005KV: макс. 50 %), вода ГВС (005, 005K).

### Серия 006, 006KV

Универсальный обратный клапан FM. Резьбовые соединения от G 3/8 до G 1 1/4. Корпус из латуни. Затвор из сополимера ацетала (POM) (006) и латуни (006KV). Прокладка из NBR (006) и Viton (006KV). Пружина из нержавеющей стали. Диапазон рабочей температуры 0–95 °C (006) и 0–150 °C (006KV). Давление открытия 0,02 bar. Максимальное рабочее давление для серии 006: 16 bar (от G 1/4 до G 1), 10 bar (G 1 1/4); для серии 006KV: 35 bar (от G 3/8 до G 1), 25 bar (G 1 1/4). Совместимые рабочие жидкости: вода для систем отопления, гликолевые растворы (006: макс. 30 %; 006KV: макс. 50 %), вода ГВС (006).

### Серия 007, 007KV

Универсальный обратный клапан MF. Резьбовые соединения от G 3/8 до G 1 1/4. Корпус из латуни. Затвор из сополимера ацетала (POM) (007) и латуни (007KV). Прокладка из NBR (007) и Viton (007KV). Пружина из нержавеющей стали. Диапазон рабочей температуры 0–95 °C (007) и 0–150 °C (007KV). Давление открытия 0,02 bar. Максимальное рабочее давление для серии 007: 16 bar (от G 1/4 до G 1), 10 bar (G 1 1/4); для серии 007KV: 35 bar (от G 3/8 до G 1), 25 bar (G 1 1/4). Совместимые рабочие жидкости: вода для систем отопления, гликолевые растворы (007: макс. 30 %; 007KV: макс. 50 %), вода ГВС (007).

### Серия 008, 008KV

Универсальный обратный клапан MM. Резьбовые соединения от G 3/8 до G 1 1/4. Корпус из латуни. Затвор из сополимера ацетала (POM) (008) и латуни (008KV). Прокладка из NBR (008) и Viton (008KV). Пружина из нержавеющей стали. Диапазон рабочей температуры 0–95 °C (008) и 0–150 °C (008KV). Давление открытия 0,02 bar. Максимальное рабочее давление для серии 008: 16 bar (от G 1/4 до G 1), 10 bar (G 1 1/4); для серии 008KV: 35 bar (от G 3/8 до G 1), 25 bar (G 1 1/4). Совместимые рабочие жидкости: вода для систем отопления, гликолевые растворы (008: макс. 30 %; 008KV: макс. 50 %), вода ГВС (008).

### Серия 020, 020K, 020KV

Универсальный обратный клапан FF с конструкцией, рассчитанной на работу под высоким давлением. Резьбовые соединения от G 3/8 до G 2. Корпус из латуни. Затвор из сополимера ацетала (POM) (020) и латуни (020K и 020KV). Прокладка из NBR (020 и 020K) и Viton (020KV). Пружина из нержавеющей стали. Диапазон рабочей температуры: 0–95 °C (020, 020K) и 0–150 °C (020KV). Давление открытия 0,02 bar. Максимальное рабочее давление для серии 020: 25 bar (от G 3/8 до G 1), 18 bar (от G 1 1/4 до G 2); для серии 020K: 50 bar (от G 3/8 до G 1), 35 bar (от G 1 1/4 до G 2); для серии 020KV: 50 bar (от G 3/8 до G 1), 35 bar (от G 1 1/4 до G 2). Совместимые рабочие жидкости: вода для систем отопления, гликолевые растворы (020, 020K: макс. 30 %; 020KV: макс. 50 %), вода ГВС (020, 020K).