

UNIVERSALE RÜCKSCHLAGVENTILE



Beschreibung

Barberi®-Rückschlagventile sind unidirektionale Vorrichtungen, die den Rückfluss von unter Druck stehender Flüssigkeit verhindern. Sie finden in Sanitärwasseranlagen, überirdischen Wasserleitungen, Heizsystemen, Wärmekraftwerken, Wärmeerzeugern (Wandkesseln, Feststoffgeneratoren, Wärmepumpen), Sonnenenergieanlagen, industriellen und landwirtschaftlichen Wassersystemen u.ä. Einsatz. Die interne hydraulische Dichte wird durch Kräfte gewährleistet, die von einer Feder und vom Druck der Flüssigkeit auf eine Dichtung ausgeübt werden, die auch bei minimalem Gegendruck abdichtet. Darüber hinaus ermöglicht die Federkraft dem Ventil universelle Eigenschaften in Bezug auf die Einbaulage. Für besondere Einsatzbedingungen, bei denen eine Widerständigkeit gegen höhere Druckwerte verlangt wird, kann auch der Einsatz von Ventilen der gleichen Baureihe mit Metallschieber (005K, 020K) in Frage kommen. Bei höheren Temperaturen (beispielsweise bei Sonnenenergieanlagen), kann auch der Einsatz von Ventilen der gleichen Baureihe mit Metallschieber und Viton-Dichtung (005KV, 006KV, 007KV, 008KV, 020KV) in Frage kommen.

Produktprogramm

- | | |
|---|---|
| <p>Serie 005 Universales Rückschlagventil FF
Mit Schieber aus Azetalkopolymer (POM)</p> <p>Serie 006 Universales Rückschlagventil FM
Mit Schieber aus Azetalkopolymer (POM)</p> <p>Serie 007 Universales Rückschlagventil MF
Mit Schieber aus Azetalkopolymer (POM)</p> <p>Serie 008 Universales Rückschlagventil MM
Mit Schieber aus Azetalkopolymer (POM)</p> <p>Serie 020 Universales Rückschlagventil FF
Mit Schieber aus Azetalkopolymer (POM)
für hohe Druckwerte ausgelegt</p> <p>Serie 005K Universales Rückschlagventil FF
mit Messingschieber</p> | <p>Serie 020K Universales Rückschlagventil FF
mit Messingschieber
für hohe Druckwerte ausgelegt</p> <p>Serie 005KV Universales Rückschlagventil FF
mit Messingschieber und Viton-Dichtung</p> <p>Serie 006KV Universales Rückschlagventil FM
mit Messingschieber und Viton-Dichtung</p> <p>Serie 007KV Universales Rückschlagventil MF
mit Messingschieber und Viton-Dichtung</p> <p>Serie 008KV Universales Rückschlagventil MM
mit Messingschieber und Viton-Dichtung</p> <p>Serie 020KV Universales Rückschlagventil FF
mit Messingschieber und Viton-Dichtung
für hohe Druckwerte ausgelegt</p> |
|---|---|

Eigenschaften 005 - 006 - 007 - 008 - 020

Betriebstemperaturbereich (gelegentlich):
-20 (siehe kompatible Flüssigkeiten)–110 °C
 Betriebstemperaturbereich: **0 (mit Ausnahme von Frost)–95 °C**
 Öffnungsdruck: **0,02 bar**
 Maximaler Betriebsdruck:
 - 005, 006, 007, 008: von G 1/4 bis G 1 **16 bar**
 von G 1 1/4 bis G 2 **10 bar**
 von G 2 1/2 bis G 4 **8 bar**
 - 020: von G 3/8 bis G 1 **25 bar**
 von G 1 1/4 bis G 2 **18 bar**
 Kompatible Flüssigkeiten: **Wasser für Heizungsanlagen, Glykollösungen (max. 30%), Sanitärwasser**
 Gewindeanschlüsse: **ISO 228-1**
 Tests und Versuche: **EN 12266-1 §A.3**

Auf Anfrage Versionen mit galvanischer Behandlung

Eigenschaften 005K - 020K

Betriebstemperaturbereich (gelegentlich):
-20 (siehe kompatible Flüssigkeiten)–110 °C
 Betriebstemperaturbereich: **0 (mit Ausnahme von Frost)–95 °C**
 Öffnungsdruck: **0,02 bar**
 Maximaler Betriebsdruck:
 - 005K: von G 1/4 bis G 1 **35 bar**
 von G 1 1/4 bis G 2 **25 bar**
 von G 2 1/2 bis G 4 **12 bar**
 - 020K: von G 3/8 bis G 1 **50 bar**
 von G 1 1/4 bis G 2 **35 bar**
 Kompatible Flüssigkeiten: **Wasser für Heizungsanlagen, Glykollösungen (max. 30%), Sanitärwasser**
 Gewindeanschlüsse: **ISO 228-1**
 Tests und Versuche: **EN 12266-1 §A.3**

Auf Anfrage Versionen mit galvanischer Behandlung

Eigenschaften 005KV - 006KV - 007KV - 008KV - 020KV

Betriebstemperaturbereich (gelegentlich):
-20 (siehe kompatible Flüssigkeiten) **-175 °C**
 Betriebstemperaturbereich: **0** (mit Ausnahme von Frost) **-150 °C**
 Öffnungsdruck: **0,02 bar**
 Maximaler Betriebsdruck:
 - 005KV, 006KV, 007KV, 008KV: von G 3/8 bis G 1 **35 bar**
 von G 1 1/4 bis G 2 **25 bar**
 von G 2 1/2 bis G 4 **12 bar**
 - 020KV: von G 3/8 bis G 1 **50 bar**
 von G 1 1/4 bis G 2 **35 bar**
 Kompatible Flüssigkeiten: **Wasser für Heizungsanlagen, Glykollösungen (max. 50%)**
 Gewindeanschlüsse: **ISO 228-1**
 Tests und Versuche: **EN 12266-1 §A.3**

Auf Anfrage Versionen mit galvanischer Behandlung

Genehmigungen

- 005, 006, 007, 008, 020: **gemäß Ministerialerlass 174 ACS-Genehmigung**
 - 005K, 020K: **ACS-Genehmigung**



Materialien 005 - 006 - 007 - 008 - 020

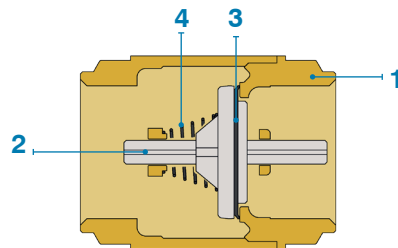
- 1 - Gehäuse: **Messing EN 12165 CW617N**
- 2 - Schieber: **POM**
- 3 - Dichtungen: **NBR**
- 4 - Feder: **Edelstahl AISI 302**

Materialien 005K - 020K

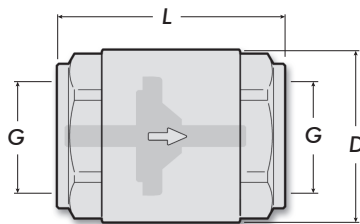
- 1 - Gehäuse: **Messing EN 12165 CW617N**
- 2 - Schieber: **Messing EN 12165 CW614N (G 1/4-G 1/2)**
Messing EN 12165 CW617N (G 3/4-G 4)
- 3 - Dichtungen: **NBR**
- 4 - Feder: **Edelstahl AISI 302**

Materialien 005KV - 006KV - 007KV - 008KV - 020KV

- 1 - Gehäuse: **Messing EN 12165 CW617N**
- 2 - Schieber: **Messing EN 12165 CW614N (G 1/4-G 1/2)**
Messing EN 12165 CW617N (G 3/4-G 4)
- 3 - Dichtungen: **Viton**
- 4 - Feder: **Edelstahl AISI 302**



Abmessungen



**005
005K
005KV**

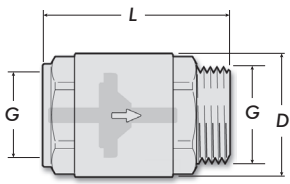
Code	P [bar]	G	D	L	Gewicht [g]	N. P/S	N. P/C
005008000	16	G 1/4	29	45	105	30	240
005010000	16	G 3/8	29	45	90	30	240
005015000	16	G 1/2	30	48	102	30	240
005020000	16	G 3/4	37	53	155	18	144
005025000	16	G 1	44	59	225	14	84
005032000	10	G 1 1/4	56	66	350	12	72
005040000	10	G 1 1/2	63	71	470	10	40
005050000	10	G 2	78	80	710	6	36
005065000	8	G 2 1/2	104	93	1260	-	15
005080000	8	G 3	121	104	1810	-	12
005100000	8	G 4	156	119	3100	-	5

Code	P [bar]	G	D	L	Gewicht [g]	N. P/S	N. P/C
005008000K	35	G 1/4	29	45	110	30	240
005010000K	35	G 3/8	29	45	94	30	240
005015000K	35	G 1/2	30	48	114	30	240
005020000K	35	G 3/4	37	53	177	18	144
005025000K	35	G 1	44	59	266	14	84
005032000K	25	G 1 1/4	56	66	392	12	72
005040000K	25	G 1 1/2	63	71	510	10	40
005050000K	25	G 2	78	80	834	6	36
005065000K	12	G 2 1/2	104	93	1534	-	15
005080000K	12	G 3	121	104	2148	-	12
005100000K	12	G 4	156	119	3756	-	5

Code	P [bar]	G	D	L	Gewicht [g]	N. P/S	N. P/C
005008000KV	35	G 1/4	29	45	110	30	240
005010000KV	35	G 3/8	29	45	94	30	240
005015000KV	35	G 1/2	30	48	114	30	240
005020000KV	35	G 3/4	37	53	177	18	144
005025000KV	35	G 1	44	59	266	14	84
005032000KV	25	G 1 1/4	56	66	392	12	72
005040000KV	25	G 1 1/2	63	71	510	10	40
005050000KV	25	G 2	78	80	834	6	36
005065000KV	12	G 2 1/2	104	93	1534	-	15
005080000KV	12	G 3	121	104	2148	-	12
005100000KV	12	G 4	156	119	3756	-	5

N. P/S: Stückzahl pro Packung - N. P/C: Stückzahl pro Karton

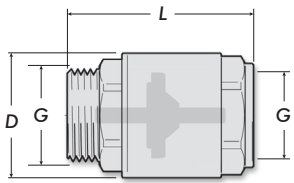
Abmessungen



006
006KV

Code	P [bar]	G	D	L	Gewicht [g]	N. P/S	N. P/C
006010000	16	G 3/8	29	52	98	30	240
006015000	16	G 1/2	30	53	108	25	200
006020000	16	G 3/4	37	58	166	16	128
006025000	16	G 1	44	65	260	10	80
006032000	10	G 1 1/4	56	73	448	6	48

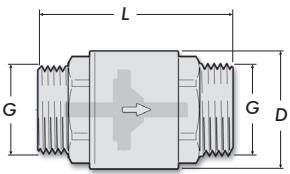
Code	P [bar]	G	D	L	Gewicht [g]	N. P/S	N. P/C
006010000 KV	35	G 3/8	29	52	102	30	240
006015000 KV	35	G 1/2	30	53	120	25	200
006020000 KV	35	G 3/4	37	58	188	16	128
006025000 KV	35	G 1	44	65	301	10	80
006032000 KV	25	G 1 1/4	56	73	490	6	48



007
007KV

Code	P [bar]	G	D	L	Gewicht [g]	N. P/S	N. P/C
007010000	16	G 3/8	29	52	94	30	240
007015000	16	G 1/2	30	54	124	20	160
007020000	16	G 3/4	37	60	190	16	128
007025000	16	G 1	44	67	274	10	80
007032000	10	G 1 1/4	56	77	448	6	48

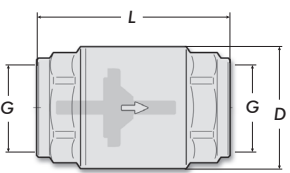
Code	P [bar]	G	D	L	Gewicht [g]	N. P/S	N. P/C
007010000 KV	35	G 3/8	29	52	98	30	240
007015000 KV	35	G 1/2	30	54	134	20	160
007020000 KV	35	G 3/4	37	60	212	16	128
007025000 KV	35	G 1	44	67	315	10	80
007032000 KV	25	G 1 1/4	56	77	490	6	48



008
008KV

Code	P [bar]	G	D	L	Gewicht [g]	N. P/S	N. P/C
008010000	16	G 3/8	29	58	104	30	240
008015000	16	G 1/2	30	59	122	25	200
008020000	16	G 3/4	37	64	180	16	128
008025000	16	G 1	44	73	290	10	80
008032000	10	G 1 1/4	56	82	498	8	48

Code	P [bar]	G	D	L	Gewicht [g]	N. P/S	N. P/C
008015000 KV	35	G 1/2	30	59	134	25	200
008020000 KV	35	G 3/4	37	64	202	16	128
008025000 KV	35	G 1	44	73	331	10	80
008032000 KV	25	G 1 1/4	56	82	540	8	48



020
020K
020KV

Code	P [bar]	G	D	L	Gewicht [g]	N. P/S	N. P/C
020010000	25	G 3/8	29	52	115	24	192
020015000	25	G 1/2	32	58	150	20	160
020020000	25	G 3/4	39	65	226	12	96
020025000	25	G 1	47	75	330	8	64
020032000	18	G 1 1/4	60	80	545	8	48
020040000	18	G 1 1/2	67	85	685	6	36
020050000	18	G 2	83	94	1025	5	20

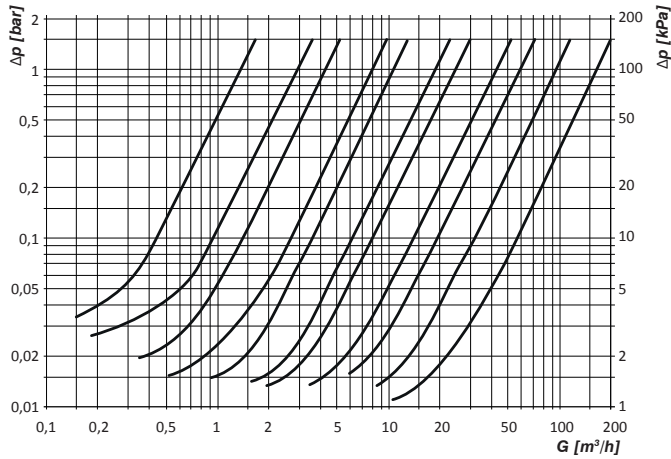
Code	P [bar]	G	D	L	Gewicht [g]	N. P/S	N. P/C
020010000K	50	G 3/8	29	52	119	24	192
020015000K	50	G 1/2	32	58	162	20	160
020020000K	50	G 3/4	39	65	250	12	96
020025000K	50	G 1	47	75	362	8	64
020032000K	35	G 1 1/4	60	80	594	8	48
020040000K	35	G 1 1/2	67	85	708	6	36
020050000K	35	G 2	83	94	1149	5	20

Code	P [bar]	G	D	L	Gewicht [g]	N. P/S	N. P/C
020010000KV	50	G 3/8	29	52	119	24	192
020015000KV	50	G 1/2	32	58	162	20	160
020020000KV	50	G 3/4	39	65	250	12	96
020025000KV	50	G 1	47	75	362	8	64
020032000KV	35	G 1 1/4	60	80	594	8	48
020040000KV	35	G 1 1/2	67	85	708	6	36
020050000KV	35	G 2	83	94	1149	5	20

N. P/S: Stückzahl pro Packung - N. P/C: Stückzahl pro Karton

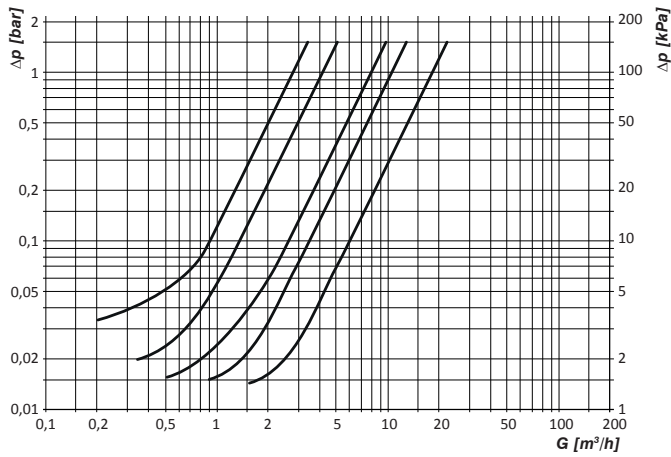
Diagramme

005
005K
005KV



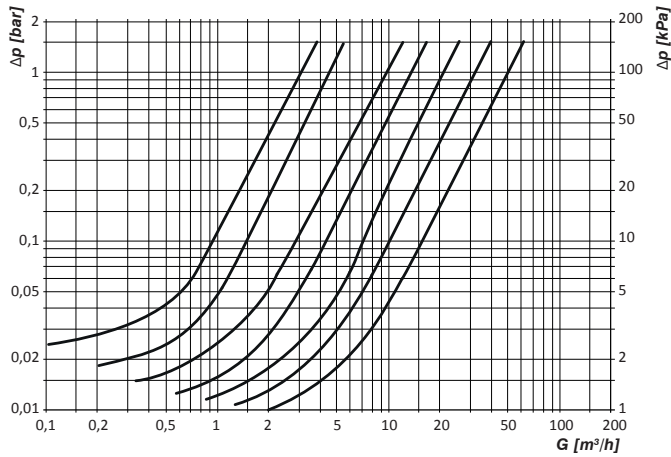
Maß	G [m³/h] mit Δp=1 bar	G [m³/h] mit Δp=1,5 bar
G 1/4	1,3	1,65
G 3/8	2,7	3,6
G 1/2	4	5,2
G 3/4	8	9,6
G 1	10,3	12
G 1 1/4	18	22,5
G 1 1/2	24	30
G 2	40	52
G 2 1/2	60	71
G 3	90	120
G 4	170	200

006
006KV
007
007KV
008
008KV



Maß	G [m³/h] mit Δp=1 bar	G [m³/h] mit Δp=1,5 bar
G 3/8	2,7	3,6
G 1/2	4	5,2
G 3/4	8	9,6
G 1	10,3	12
G 1 1/4	18	22,5

020
020K
020KV



Maß	G [m³/h] mit Δp=1 bar	G [m³/h] mit Δp=1,5 bar
G 3/8	3	3,8
G 1/2	4,4	5,5
G 3/4	9,8	14
G 1	13	17
G 1 1/4	21	26
G 1 1/2	31,5	40
G 2	50	62

Installation

Die universalen Rückschlagventile können in beliebiger Position unter Beachtung der Durchflussrichtung eingebaut werden, die durch den Pfeil auf dem Ventilgehäuse angezeigt wird. Die Montage an den Leitungen erfolgt mittels Gewindeanschlüssen, unter Verwendung der üblichen hydraulischen Verfahren. Es ist empfehlenswert, ein Rückschlagventil zu installieren, das einem vorgeschalteten und leicht zugänglichen Sperrventil zugeordnet ist. Vor der Installation sollte die Leitung durchspült werden, um Installationsrückstände zu entfernen und eine Betriebsstörung des Ventils zu vermeiden.

Wartung

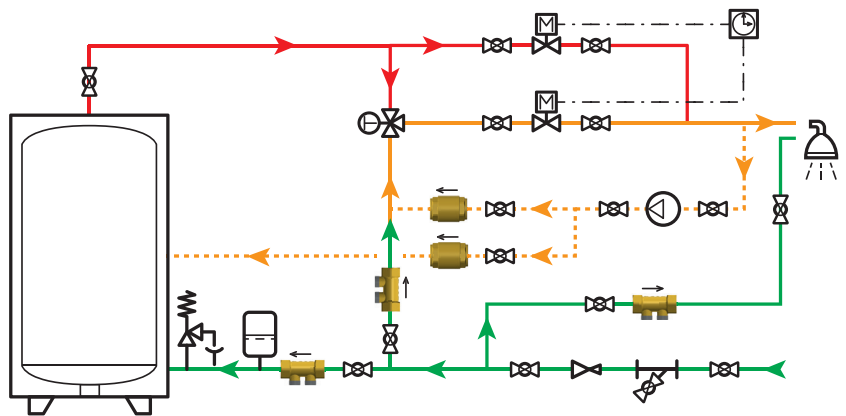
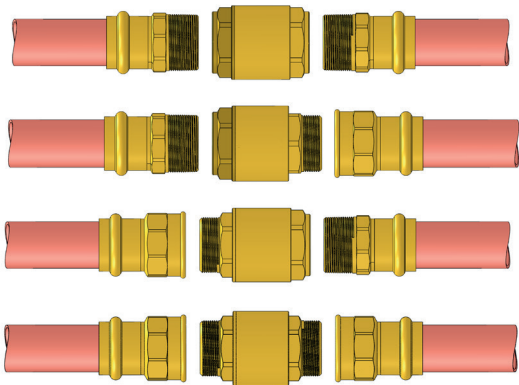
Das Ventil regelmäßig je nach Einsatzfrequenz und Betriebsbedingungen prüfen.

- 1) Bei jedem Druckabfall im vorgeschalteten Wasserversorgungsnetz oder bei einem Stoppen des Durchflusses, muss das Ventil schließen, um einen Rückschlag stromaufwärts zu verhindern.
- 2) Eventuelle Undichtigkeiten an der Dichtung könnten durch Ablagerungen oder Fremdkörper verursacht werden. In diesem Fall muss das Ventil aus dem System gebaut und die Dichtung sorgfältig gereinigt werden, indem alle Verunreinigungen mit Druckluft oder mechanisch entfernt werden. Gegebenenfalls das Ventil ersetzen.

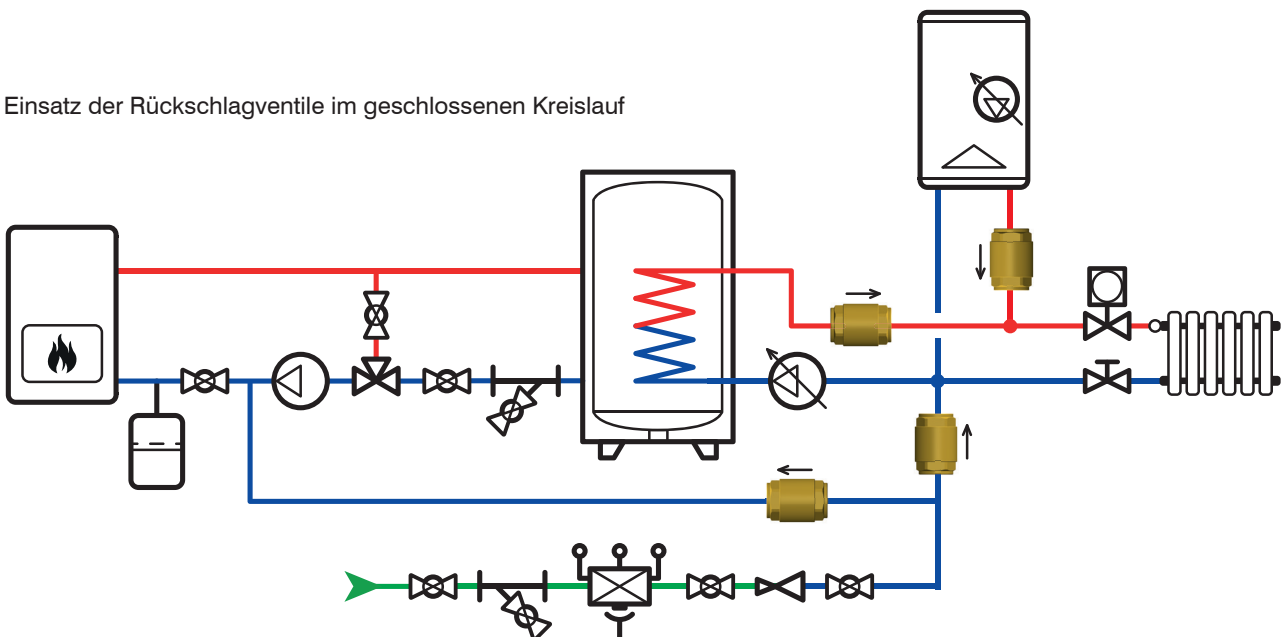
Anlagenplan

Installationsbeispiel für Rückschlagventile:
005/020, 006, 007, 008

Einsatzunterschiede und Anwendungspunkt: 055 oder 195 am Eingang des Trinkwassernetzes, 005 im Rücklaufkreis



Einsatz der Rückschlagventile im geschlossenen Kreislauf



Leistungsverzeichnis

Serie 005, 005K, 005KV

Universales Rückschlagventil FF. Gewindeanschlüsse von G 1/4 bis G 4. Messingkörper. Schieber aus Azetalkopolymer (POM) (005) und Messing (005K und 005KV). Dichtung aus NBR (005 und 005K) und Viton (005KV). Edelstahlfeder. Betriebstemperaturbereich 0–95 °C (005, 005K) und 0–150 °C (005KV). Öffnungsdruck 0,02 bar. maximaler Betriebsdruck für Serie 005: 16 bar (von G 1/4 bis G 1), 10 bar (von G 1 1/4 bis G 2), 8 bar (von G 2 1/2 bis G 4); für Serie 005K: 35 bar (von G 1/4 bis G 1), 25 bar (von G 1 1/4 bis G 2), 12 bar (von G 2 1/2 bis G 4); für Serie 005KV: 35 bar (von G 3/8 bis G 1), 25 bar (von G 1 1/4 bis G 2), 12 bar (von G 2 1/2 bis G 4). Mit Wasser kompatible Flüssigkeiten für Heizungssysteme, Glykollösungen (005, 005K: max. 30%; 005KV: max. 50%), Sanitärwasser (005, 005K).

Serie 006, 006KV

Universales Rückschlagventil FM. Gewindeanschlüsse von G 3/8 bis G 1 1/4. Messingkörper. Schieber aus Azetalkopolymer (POM) (006) und Messing (006KV). Dichtung aus NBR (006) und Viton (006KV). Edelstahlfeder. Betriebstemperaturbereich 0–95 °C (006) und 0–150 °C (006KV). Öffnungsdruck 0,02 bar. Maximaler Betriebsdruck für Serie 006: 16 bar (von G 1/4 bis G 1), 10 bar (G 1 1/4); für Serie 006KV: 35 bar (von G 3/8 bis G 1), 25 bar (G 1 1/4). Mit Wasser kompatible Flüssigkeiten für Heizungssysteme, Glykollösungen (006: max. 30%; 006KV: max. 50%), Sanitärwasser (006).

Serie 007, 007KV

Universales Rückschlagventil MF. Gewindeanschlüsse von G 3/8 bis G 1 1/4. Messingkörper. Schieber aus Azetalkopolymer (POM) (007) und Messing (007KV). Dichtung aus NBR (007) und Viton (007KV). Edelstahlfeder. Betriebstemperaturbereich 0–95 °C (007) und 0–150 °C (007KV). Öffnungsdruck 0,02 bar. Maximaler Betriebsdruck für Serie 007: 16 bar (von G 1/4 bis G 1), 10 bar (G 1 1/4); für Serie 007KV: 35 bar (von G 3/8 bis G 1), 25 bar (G 1 1/4). Mit Wasser kompatible Flüssigkeiten für Heizungssysteme, Glykollösungen (007: max. 30%; 007KV: max. 50%), Sanitärwasser (007).

Serie 008, 008KV

Universales Rückschlagventil MM. Gewindeanschlüsse von G 3/8 bis G 1 1/4. Messingkörper. Schieber aus Azetalkopolymer (POM) (008) und Messing (008KV). Dichtung aus NBR (008) und Viton (008KV). Edelstahlfeder. Betriebstemperaturbereich 0–95 °C (008) und 0–150 °C (008KV). Öffnungsdruck 0,02 bar. Maximaler Betriebsdruck für Serie 008: 16 bar (von G 1/4 bis G 1), 10 bar (G 1 1/4); für Serie 008KV: 35 bar (von G 3/8 bis G 1), 25 bar (G 1 1/4). Mit Wasser kompatible Flüssigkeiten für Heizungssysteme, Glykollösungen (008: max. 30%; 008KV: max. 50%), Sanitärwasser (008).

Serie 020, 020K, 020KV

Universales Rückschlagventil FF für hohe Druckwerte ausgelegt. Gewindeanschlüsse von G 3/8 bis G 2. Messingkörper. Schieber aus Azetalkopolymer (POM) (020) und Messing (020K und 020KV). Dichtung aus NBR (020 und 020K) und Viton (020KV). Edelstahlfeder. Betriebstemperaturbereich 0–95 °C (020, 020K) und 0–150 °C (020KV). Öffnungsdruck 0,02 bar. Maximaler Betriebsdruck für Serie 020: 25 bar (von G 3/8 bis G 1), 18 bar (von G 1 1/4 bis G 2); für Serie 020K: 50 bar (von G 3/8 bis G 1), 35 bar (von G 1 1/4 bis G 2); für Serie 020KV: 50 bar (von G 3/8 bis G 1), 35 bar (von G 1 1/4 bis G 2). Mit Wasser kompatible Flüssigkeiten für Heizungssysteme, Glykollösungen (020, 020K: max. 30%; 020KV: max. 50%), Sanitärwasser (020, 020K).