

СЕРВОПРИВОДЫ С УПРАВЛЕНИЕМ ПО 2 ТОЧКАМ, 3 ТОЧКАМ И МНОГОФУНКЦИОНАЛЬНЫЕ С УПРАВЛЕНИЕМ ПО 3+2 ТОЧКАМ

Описание



Сервопривод M03.3 на 3 точки используется для моторизации всех 3- и 4-ходовых смесительных клапанов с резьбовым соединением и всех совместимых с моторизованными приводами групп регулировки DN 20, DN 25 и DN 32. Сервопривод M03.2 на 2 точки применяется совместно со всеми 3-ходовыми смесительными клапанами с резьбовым соединением для их использования в режиме on-off в качестве перекидных клапанов. Многофункциональный сервопривод M03.4 объединяет в одном изделии функции управления по 3 и 2 точкам. Выбор режима осуществляется путем соответствующего электрического соединения сервопривода без использования переключателей. В режиме управления по 3 точкам сервопривод используется для моторизации всех 3- и 4-ходовых смесительных клапанов с резьбовым соединением и всех моторизуемых групп регулирования DN 20, DN 25 и DN 32. В режиме управления по 2 точкам он применим ко всем 3-ходовым смесительным клапанам с резьбовым соединением для их использования в режиме on-off в качестве перекидных или зонных клапанов. Угол поворота составляет 90°. По окончании поворота осуществляется электрическое выключение с помощью вспомогательного концевого микровыключателя. При необходимости, нажав на центральную рукоятку, сервопривод можно перевести в ручной режим работы: эта операция приводит к разблокировке передачи движения и создает возможность вручную поворачивать сервопривод и подсоединенный к нему клапан. В зависимости от модели может поставляться со временем поворота 120 s, 60 s и 22 s и с вспомогательным микровыключателем или без него. В зависимости от модели может подсоединяться к устройствам типа on-off (например, термостатам) или климат-контролерам с управлением по 3 точкам для регулирования температуры.

Ассортимент продукции

| Сервопривод для смесительных клапанов с резьбовым соединением и групп DN 20, DN 25, DN 32 | M03 | XXX | X | X | X | X |
|---|-----|-----|---|---|---|---|
| Момент 10 N·m | | 010 | | | | |
| Момент 5 N·m | | 005 | | | | |
| Питание 230 V 50–60 Hz | | | 1 | | | |
| Питание 24 Vac | | | 2 | | | |
| 3 точки без вспомогательного микровыключателя (3 полюса) | | | | | D | |
| 3 точки с вспомогательным микровыключателем (6 полюсов) | | | | | G | |
| 2 точки без вспомогательного микровыключателя (3 полюса) | | | | | A | |
| 2 точки с вспомогательным микровыключателем (6 полюсов) | | | | | H | |
| 3+2 точки без вспомогательного микровыключателя (3 полюса) | | | | | R | |
| Время поворота 120 s (90°) | | | | | | A |
| Время поворота 60 s (90°) | | | | | | B |
| Время поворота 22 s (90°) | | | | | | D |
| Собственный кабель длиной 1,5 m | | | | | | B |
| Кабель длиной 0,15 m с быстроразъемным соединителем | | | | | | D |

Характеристики

Время поворота: **120 s, 60 s, 22 s**
 Угол поворота: **90°**
 Крутящий момент: **10 N·m, 5 N·m**
 Питание: **230 Vac, 24 Vac/50–60 Hz**
 Потребляемая мощность: **4 ВА**
 Тип управления: **по 2 точкам, по 3 точкам, по 3+2 точкам (многофункциональный)**
 Число полюсов: **3, 6 с собственным кабелем/3 с кабелем с быстроразъемным соединителем**
 Длина кабеля: **1,5 m с собственным кабелем/0,15 m с кабелем с быстроразъемным соединителем**
 Класс защиты: **IP 44**
 Класс защиты от поражения электрическим током: **II**
 Номинальные параметры контактов вспомогательного микровыключателя (исполнения с 6 полюсами): **6 (1) А**

Температура окружающей среды:

При эксплуатации: **-5–50 °C EN 60721-3-3 Cl. 3K4, макс. влажность 95% без конденсации**

При транспортировке: **-30–70 °C EN 60721-3-2 Cl. 2K3, макс. влажность 95% без конденсации**

При хранении: **-20–70 °C EN 60721-3-1 Cl. 1K2, макс. влажность 95% без конденсации**

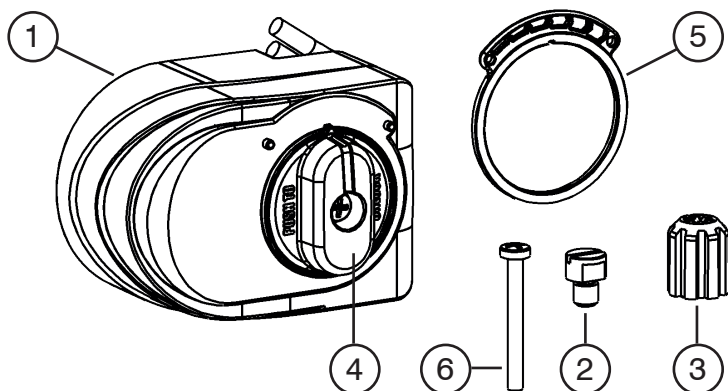
Сертификаты: **CE**

Материалы

Оболочка: **Bayblend FR**

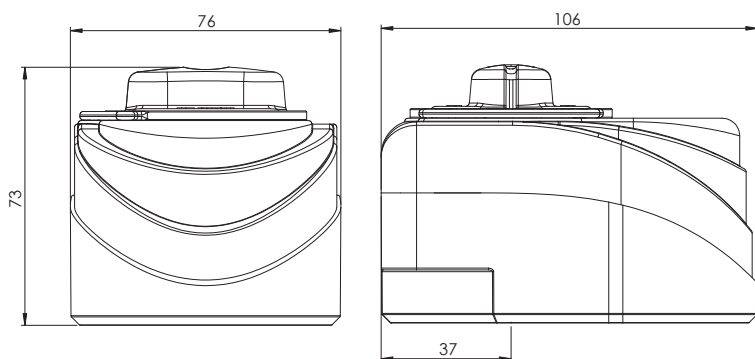
Трансмиссия: **Полиамид – ЦАМ (Zama)**

Компоненты

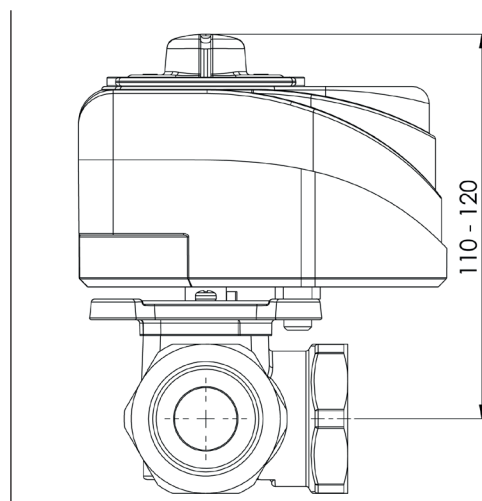


| M03.3-M03.2-M03.4 | |
|-------------------|---|
| 1 | Сервопривод |
| 2 | Противовращательный штифт M8 |
| 3 | Адаптер для подсоединения смесительных клапанов |
| 4 | Рукоятка |
| 5 | Индикаторное кольцо |
| 6 | Стопорный винт |

Размеры



Максимальный габарит со смесительными клапанами

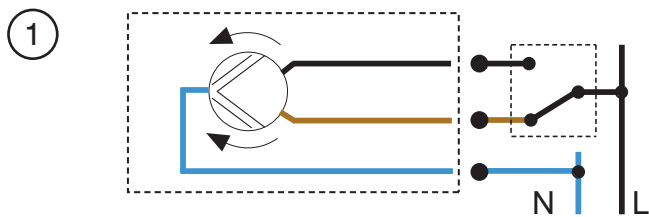


| Код | Питание [V] | Тип | Время поворота [s] | Крутящий момент [N·m] | Число полюсов | Длина кабеля [m] | Тип кабеля | Вес [g] | N. P/S | N. P/C |
|---------------|-------------|-----------|--------------------|-----------------------|---------------|------------------|------------------------------|---------|--------|--------|
| M03 010 1DA B | 230 | 3 точки | 120 | 10 | 3 | 1,5 | Собственный | 480 | 1 | 16 |
| M03 010 1GA B | 230 | 3 точки | 120 | 10 | 6 | 1,5 | Собственный | 540 | 1 | 16 |
| M03 010 1DB B | 230 | 3 точки | 60 | 10 | 3 | 1,5 | Собственный | 480 | 1 | 16 |
| M03 010 1GB B | 230 | 3 точки | 60 | 10 | 6 | 1,5 | Собственный | 540 | 1 | 16 |
| M03 010 2DA B | 24 | 3 точки | 120 | 10 | 3 | 1,5 | Собственный | 480 | 1 | 16 |
| M03 010 2GA B | 24 | 3 точки | 120 | 10 | 6 | 1,5 | Собственный | 540 | 1 | 16 |
| M03 010 2DB B | 24 | 3 точки | 60 | 10 | 3 | 1,5 | Собственный | 480 | 1 | 16 |
| M03 010 2GB B | 24 | 3 точки | 60 | 10 | 6 | 1,5 | Собственный | 540 | 1 | 16 |
| M03 010 1AA B | 230 | 2 точки | 120 | 10 | 3 | 1,5 | Собственный | 480 | 1 | 16 |
| M03 010 1HA B | 230 | 2 точки | 120 | 10 | 6 | 1,5 | Собственный | 540 | 1 | 16 |
| M03 010 1AB B | 230 | 2 точки | 60 | 10 | 3 | 1,5 | Собственный | 480 | 1 | 16 |
| M03 010 1HB B | 230 | 2 точки | 60 | 10 | 6 | 1,5 | Собственный | 540 | 1 | 16 |
| M03 010 2AA B | 24 | 2 точки | 120 | 10 | 3 | 1,5 | Собственный | 480 | 1 | 16 |
| M03 010 2AB B | 24 | 2 точки | 60 | 10 | 3 | 1,5 | Собственный | 480 | 1 | 16 |
| M03 005 1DD D | 230 | 3 точки | 22 | 5 | 3 | 0,15 | С быстросъемным соединителем | 480 | 1 | 16 |
| M03 005 2DD D | 24 | 3 точки | 22 | 5 | 3 | 0,15 | С быстросъемным соединителем | 480 | 1 | 16 |
| M03 010 1RA B | 230 | 3+2 точки | 120 | 10 | 3 | 1,5 | Собственный | 480 | 1 | 16 |

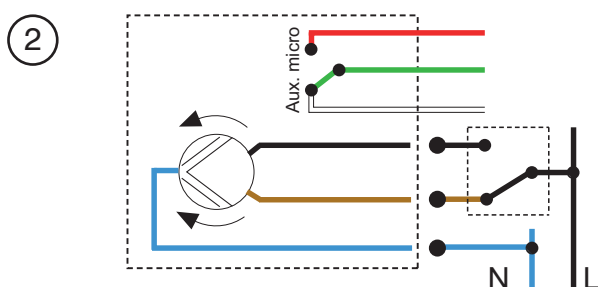
N. P/S: кол-во в коробке - N. P/C: кол-во в картонной коробке

Электрические соединения

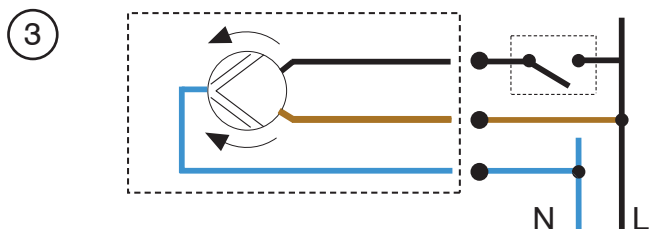
Электрические соединения сервоприводов с соответствующими управляющими устройствами (термостатами, блоками управления и др.) должны осуществляться квалифицированным/уполномоченным техническим персоналом. Сервопривод M03.4 может работать в режимах управления по 3 или 2 точкам просто в зависимости от выполнения соединения согласно соответствующей электрической схеме: схеме 1 для режима управления по 3 точкам, схеме 3 для режима управления по 2 точкам.



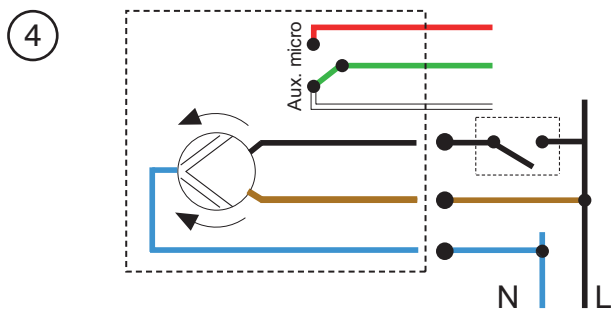
| M03.3-M03.4: 3 точки | | |
|----------------------|---|--|
| Цвет | | Значение |
| BN | | Фаза для поворота по часовой стрелке |
| BU | | Нейтраль |
| BK | | Фаза для поворота против часовой стрелки |
| L | - | Фаза |
| N | - | Нейтраль |



| M03.3: 3 точки + вспомогательный микровыключатель | | |
|---|---|---|
| Цвет | | Значение |
| BN | | Фаза для поворота по часовой стрелке |
| BU | | Нейтраль |
| BK | | Фаза для поворота против часовой стрелки |
| RD | | Контакт замыкается после поворота на 10° по часовой стрелке |
| GN | | Общий |
| WH | | Контакт замыкается по окончании поворота против часовой стрелки |
| L | - | Фаза |
| N | - | Нейтраль |



| M03.2-M03.4: 2 точки | | |
|----------------------|---|--|
| Цвет | | Значение |
| BN | | Фаза для поворота по часовой стрелке |
| BU | | Нейтраль |
| BK | | Фаза для поворота против часовой стрелки |
| L | - | Фаза |
| N | - | Нейтраль |



| M03.2: 2 точки + вспомогательный микровыключатель | | |
|---|---|---|
| Цвет | | Значение |
| BN | | Фаза для поворота по часовой стрелке |
| BU | | Нейтраль |
| BK | | Фаза для поворота против часовой стрелки |
| RD | | Контакт замыкается после поворота на 10° по часовой стрелке |
| GN | | Общий |
| WH | | Контакт замыкается по окончании поворота против часовой стрелки |
| L | - | Фаза |
| N | - | Нейтраль |

Характерные особенности

Преимущества

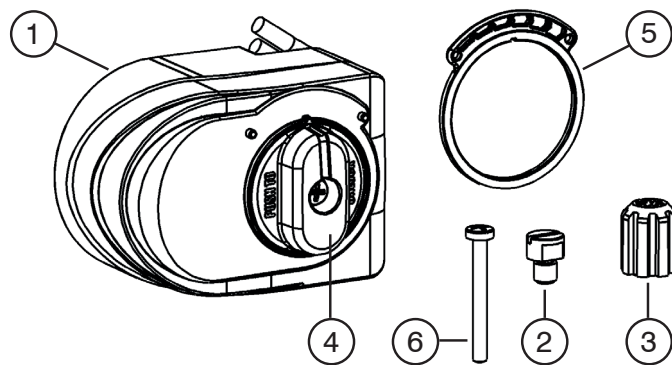
Широкий ассортимент: в зависимости от модели доступны сервоприводы с управлением по 3 точкам, 2 точкам, многофункциональные сервоприводы с управлением по 3+2 точкам, питанием 230 V и 24 V, со вспомогательным микровыключателем или без него, с временем поворота 120, 60 и 22 s, что позволяет удовлетворять разнообразным требованиям к установке.

Высокая совместимость: сервоприводы с управлением по 3 точкам (M03.3 и M03.4, подсоединенный к 3 точкам) совместимы со всеми 3- и 4-ходовыми смесительными клапанами с резьбовым соединением и всеми моторизуемыми группами регулирования DN 20, DN 25 и DN 32. Сервоприводы с управлением по 2 точкам (M03.2 и M03.4, подсоединенный к 2 точкам) совместимы со всеми 3-ходовыми смесительными клапанами с резьбовым соединением (для их использования в режиме on-off в качестве перекидных клапанов). Это позволяет использовать сервоприводы лишь одного типа, в результате чего достигается уменьшение номенклатуры применяемых изделий и сокращение необходимых для хранения складских площадей.

Реверсируемость: индикаторное кольцо (5) показывает степень открытия порта входа горячей воды с помощью стрелок возрастающих размеров. Перевернув индикаторное кольцо и соответствующим образом запитав сервопривод, можно адаптировать его к различным способам использования портов клапанов (например, трехходового клапана со входом горячей воды с левой или правой стороны).

Релейная технология. На многофункциональном сервоприводе M03.4 электрические контакты защищены реле. За счет этого сервопривод изолирован от возможных электрических помех или скачков тока, которые могут быть вызваны внешними источниками, например, такими как сеть питания, блок управления или другие устройства, установленные в системе.

M03.4 с немедленным заданием режима работы. Сервопривод M03.4 может работать в режимах управления по 3 или 2 точкам просто в зависимости от выполнения соединения согласно соответствующей электрической схеме: не требуется использования специальных инструментов или переключателей.



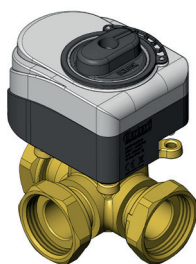
Установка

Сервопривод можно устанавливать в положениях, показанных на рисунке. Не разрешается устанавливать его в перевернутом положении.

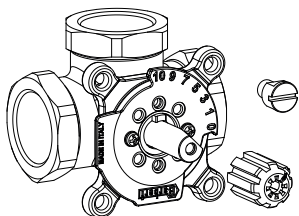


В случае установки сервопривода Barberi® серии M03 выполните следующие операции:

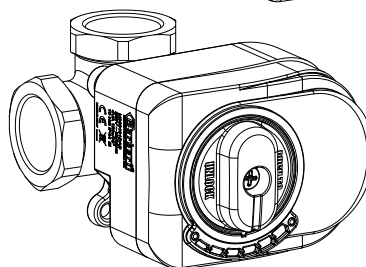
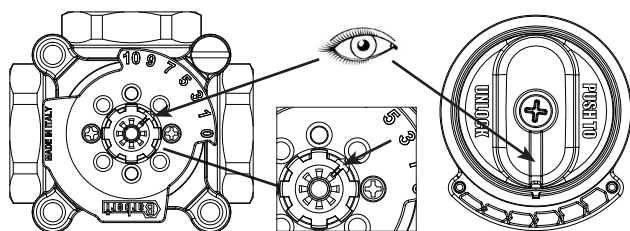
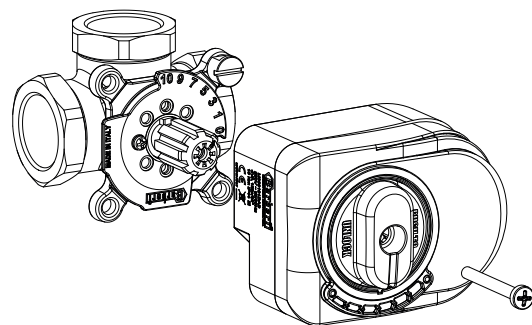
1. Снимите рукоятку клапана, если таковая установлена; установите адаптер на ротор как показано на рисунке и прикрутите к клапану противоразрабатывающий штифт.



2. ВАЖНОЕ УКАЗАНИЕ: совместите имеющийся на адаптере указатель с отметкой № 5 (примерно 45°) и проверьте, чтобы рукоятка сервопривода находилась в положении, указанном на рисунке.



3. Установите сервопривод на клапан, совместив передаточный вал с адаптером, а механический стопор - с соответствующей выемкой в задней части сервопривода. Закрутите (не затягивая до упора) входящий в комплект поставки винт для крепления сервопривода к клапану.

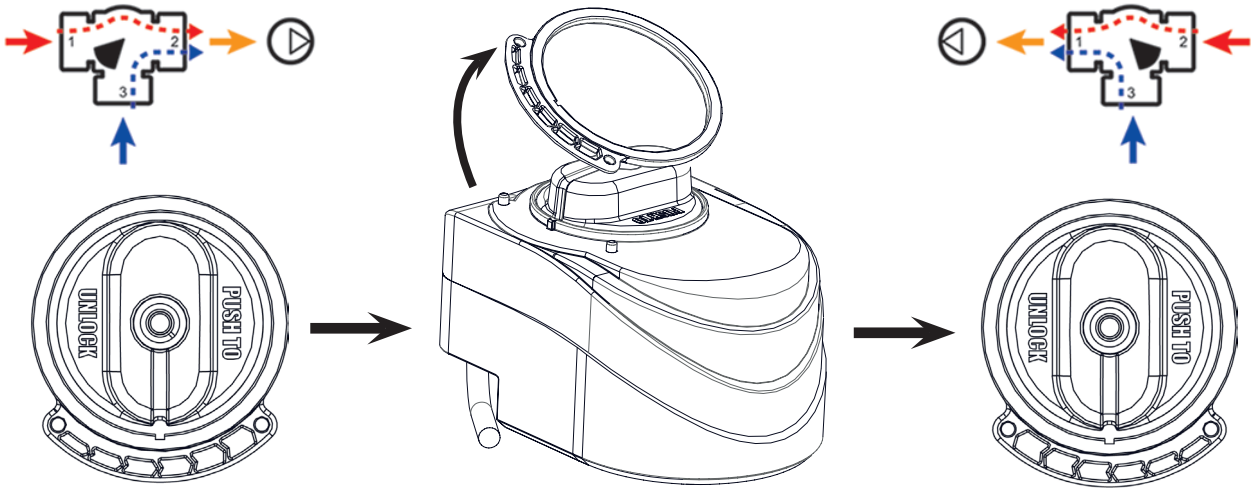


Реверсируемость.

Индикаторное кольцо (5) показывает степень открытия порта входа горячей воды с помощью стрелок возрастающих размеров:

- маленькая стрелка = порт входа горячей воды полностью закрыт, порт входа холодной воды, возвращающейся из системы, полностью открыт
- большая стрелка = порт входа горячей воды полностью открыт, порт входа холодной воды, возвращающейся из системы, полностью закрыт.

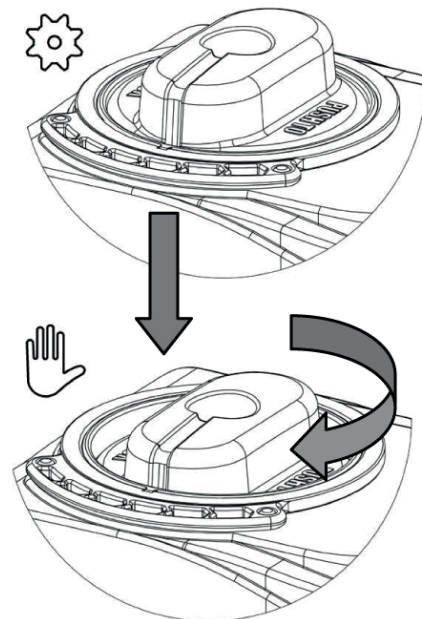
Перевернув индикаторное кольцо и соответствующим образом запитав сервопривод, можно адаптировать его к различным способам использования портов клапанов (например, трехходового клапана со входом горячей воды с левой или правой стороны).



Автоматический/ручной режим

В случае необходимости можно осуществить переход из автоматического режима работы в ручной:

- нажмите на фронтальную рукоятку в соответствии с имеющейся на ней надписью "PUSH TO UNLOCK" ("НАЖМИТЕ, ЧТОБЫ РАЗБЛОКИРОВАТЬ")
- удерживая рукоятку в нажатом состоянии, поверните ее так, чтобы установить сервопривод и, соответственно, затвор в нужное положение.
- отпустите рукоятку для возврата в автоматический режим.



Дополнительные принадлежности

M03.K

Набор запасных частей для сервомоторов M03.4, M03.3 и M03.2. В комплекте идёт рукоятка, индикаторное устройство, блокировочный винт, адаптер для смесительных клапанов и штифт защиты от вращения



| Арт. | | | € |
|---------------|---|---|---|
| M03 000 000 K | 1 | - | - |

Технические описания

Серия M03.3

Сервопривод с управлением по 3 точкам сервопривод для 3- и 4-ходовых клапанов с резьбовым соединением и моторизуемых групп регулирования DN 20, DN 25 и DN 32. Время поворота 120 s (и 60 s, 22 s). Угол поворота 90°. Крутящий момент 10 N·m (и 5 N·m). Питание 230 V/50–60 Hz (и 24 Vac). Число полюсов 3 (и 6 для исполнения с вспомогательным микровыключателем), собственный кабель длиной 1,5 m (0,15 m с быстроразъемным соединителем). Класс защиты IP 44, класс защиты от поражения электрическим током II. Номинальные параметры контактов вспомогательного микровыключателя (исполнения с 6 полюсами) 6 (1) A. Включает в себя адаптер для подсоединения клапанов и противовращательный штифт M8.

Серия M03.2

Сервопривод с управлением по 2 точкам для 3-ходовых клапанов с резьбовым соединением. Время поворота 120 s (и 60 s). Угол поворота 90°. Крутящий момент 10 N·m. Питание 230 V/50–60 Hz (и 24 Vac). Число полюсов 3 (и 6 для исполнения с вспомогательным микровыключателем), собственный кабель длиной 1,5 m. Класс защиты IP 44, класс защиты от поражения электрическим током II. Номинальные параметры контактов вспомогательного микровыключателя (исполнения с 6 полюсами) 6 (1) A. Включает в себя адаптер для подсоединения клапанов и противовращательный штифт M8.

Серия M03.4

Многофункциональный сервопривод с управлением по 3+2 точкам для 3- и 4-ходовых клапанов с резьбовым соединением и моторизуемых групп регулирования DN 20, DN 25 и DN 32. С релейной технологией. Время поворота 120 s. Угол поворота 90°. Крутящий момент 10 N·m. Питание 230 V/50–60 Hz. Число полюсов 3, собственный кабель длиной 1,5 m. Класс защиты IP 44, класс защиты от поражения электрическим током II. Включает в себя адаптер для подсоединения клапанов и противовращательный штифт M8.

