



25
26

КАТАЛОГ



ОБЩАЯ ИНФОРМАЦИЯ

✉ barberi@barberi.it | ☎ +39 0163 48284

КОММЕРЧЕСКИЙ ОФИС ИТАЛИЯ / ЗАГРАНИЦА

✉ barberi@barberi.it | ☎ +39 0163 48284

АДМИНИСТРАТИВНЫЙ ОФИС

✉ amministrativo@barberi.it | ☎ +39 0163 48284

ПОМОЩЬ И КОНСУЛЬТАЦИЯ

УСТАНОВКИ / ПРОДУКТЫ / ДОКУМЕНТАЦИЯ / НОРМАТИВЫ

✉ assistenza@barberi.it | ☎ +39 0163 48284

HEADQUARTERS

📍 Via Monte Fenera, 7 • 13018 Valduggia (VC) • Italy

АДМИНИСТРАТИВНЫЕ ОФИСЫ

📍 Viale Varallo, 35 • 13011 Borgosesia (VC) • Italy

ЛОГИСТИКА

📍 Via Arturo Biella, 15 • 28075 Grignasco (NO) • Italy

SOCIAL



WEBSITE

🌐 www.barberi.it

**25
26**
КАТАЛОГ

ТЕРМОСТАТИЧЕСКИЕ СМЕСИТЕЛЬНЫЕ КЛАПАНЫ

РОТОРНЫЕ СМЕСИТЕЛЬНЫЕ КЛАПАНЫ И СЕРВОПРИВОДЫ

НАСОСНЫЕ ГРУППЫ И КОМПЛЕКТУЮЩИЕ ДЛЯ СИСТЕМ ОТОПЛЕНИЯ

КОМПОНЕНТЫ ДЛЯ СОЛНЕЧНЫХ УСТАНОВОК

ЗОНАЛЬНЫЕ И ОТВОДНЫЕ КЛАПАНЫ

ДЕЗАЭРАТОРЫ И ВОЗДУХООТВОДЧИКИ

ЗАПОРНЫЕ И ДОННЫЕ КЛАПАНЫ

ФИЛЬТРЫ И ШЛАМООТДЕЛИТЕЛИ

ОТСЕКАЮЩИЕ ШАРОВЫЕ КЛАПАНЫ И КРАНЫ

МОНОБЛОКИ

КЛАПАНЫ ДЛЯ РАДИАТОРА

ФИТИНГИ

КЛАПАНЫ ДЛЯ ДЕКОРАТИВНОГО РАДИАТОРА

КЛАПАНЫ И КОМПОНЕНТЫ ДЛЯ ТЕПЛОВЫХ, САНТЕХНИЧЕСКИХ,
ПРОМЫШЛЕННЫХ И СЕЛЬСКОХОЗЯЙСТВЕННЫХ СИСТЕМ

dal 1954 made in Italy
Barberi
RUBINETTERIE INDUSTRIALI

СЕМЕЙНАЯ ИСТОРИЯ

70^o
ANNIVERSARY



С 1954 ГОДА В МЕТАЛЛУРГИЧЕСКОМ РЕГИОНЕ

Вот уже 70 лет компания Barberi разрабатывает, производит и поставляет клапаны и компоненты для тепловых и санитарных систем.

Компания выросла из поколения в поколение, увеличивая размеры и постоянно внедряя инновации. Такой подход привел к недавним приобретениям известных итальянских компаний в отрасли: в 2021 году – Ottinetti, что позволило расширить ассортимент дизайнерских клапанов для радиаторов, и в 2022 году – Tarel, что позволило дополнительно развить линейку компрессионных фитингов.

Инновации, качество продукции и услуг, дизайн и “Made in Italy” всегда были основными принципами стратегии Barberi, сосредоточенной на разработке продуктов и индивидуальных проектов через подразделение OEM.

Метод Barberi – это синоним полного качества: следуя принципам Total Quality Management, мы преобразовались в умную фабрику (Smart Factory) с передовой информационной сетью, которая обеспечивает контроль качества на всех этапах производственного цикла.

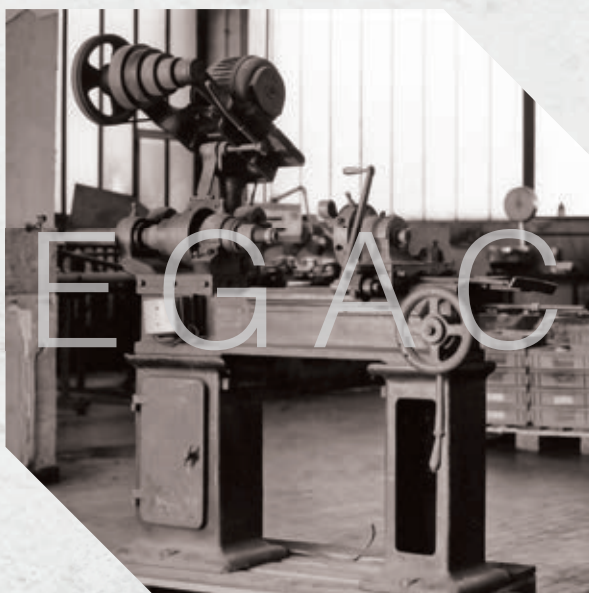
Barberi сертифицирована в соответствии с UNI EN ISO 9001:2015 и UNI EN ISO 14001:2015, что подтверждает структурированный и успешный подход к управлению, присутствующий на каждом этапе процесса и все больше сосредоточенный на защите окружающей среды и улучшении характеристик продукции.

Люди в центре внимания: с 2022 года Barberi Rubinetterie Industriali получила признание EcoVadis за приверженность компании этическим и экологическим вопросам.

В Barberi люди играют ключевую роль: даже спустя 70 лет наши ценности сотрудничества, уважения и роста остаются сильными, формируя основу сплоченной команды, объединенной девизом “Proud to B”.



LEGACY



PASSION

RESEARCH & DEVELOPMENT



DESIGN SERVICE
УПРАВЛЕНИЕ ВАШИМИ ПРОЕКТАМИ

Команда экспертов полностью в вашем распоряжении, чтобы шаг за шагом сопровождать вас в разработке ваших проектов.

Будь то вариант уже имеющегося в каталоге изделия или разработка и производство новых проектов с нуля, наш отдел R&D с его Профессионалами и внутренней Лабораторией – это всё, что вам нужно.

Именно поэтому мы являемся партнерами в разработке и производстве компонентов для ведущих производителей тепловых насосов и систем HVAC.

СВЯЖИТЕСЬ С НАМИ, ЧТОБЫ ВОСПОЛЬЗОВАТЬСЯ УСЛУГОЙ OEM

Каждый год мы разрабатываем сотни индивидуальных продуктов и вариантов наших каталогных изделий.

НИОКР

ИНДУСТРИАЛЬНЫЕ РЕШЕНИЯ

ВАЛИДАЦИЯ

ПРОИЗВОДСТВО



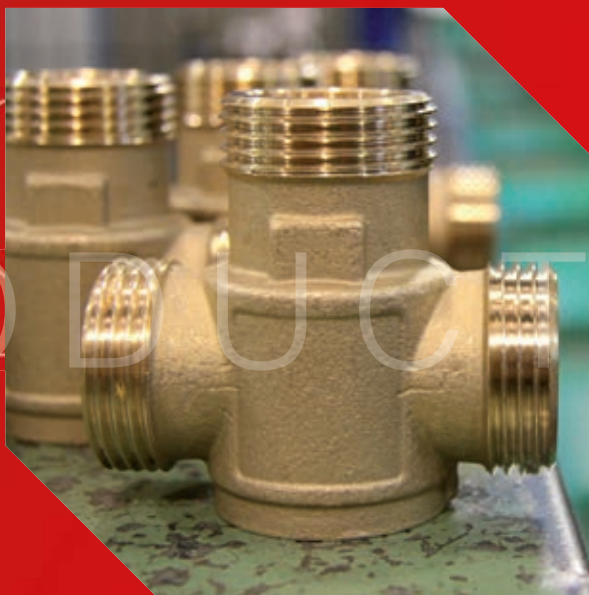
RESEARCH



DEVELOPMENT



PRODUCTION





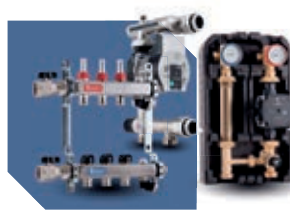
B1 Термостатические смесительные клапаны

- 12 Термостатические смесительные клапаны "L" comfort
- 14 Термостатические смесительные клапаны "T" comfort
- 16 Термостатические смесительные клапаны для систем отопления
- 17 Термостатические смесители для солнечных установок
- 18 Термостатические отводные клапаны
- 19 Смесительные узлы для соединения солнечных и котельных установок
- 20 Термостатические противоконденсатные смесители
- 22 Предохранительный клапан теплового сброса
- 23 Клапан защиты от замерзания



B2 Роторные смесительные клапаны и сервоприводы

- 28 3-ходовые смесительные клапаны
- 29 4-ходовые смесительные клапаны
- 30 Смесительные бивалентные клапаны с ротором
- 32 Механизированные отводные клапаны с ротором
- 33 Сервоприводы для клапанов резьбовых
- 36 Фланцевые клапаны
- 37 Сервоприводы для фланцевых клапанов



B3 Насосные группы и комплектующие для систем отопления

- 42 Насосные группы DN 20
- 52 Сервоприводы для насосных групп DN 20
- 57 Прямые насосные группы DN 25
- 58 Насосные группы с термостатической регулировкой DN 25
- 60 Насосные группы с сервоприводом DN 25
- 62 Сервоприводы для групп DN 25
- 64 Противоконденсатные насосные группы DN 25
- 66 Распределительный узел с теплообменником
- 70 Гидрострелки и коллекторы DN 25
- 78 Насосные группы DN 32
- 79 Противоконденсатные насосные группы DN 32
- 80 Сервоприводы для групп DN 32
- 82 Гидрострелки и коллекторы DN 32
- 88 Насосные группы DN 40
- 89 Сервоприводы для насосных групп DN 40
- 90 Комплектующие для фланцевых групп DN 40
- 92 Насосные группы DN 50
- 93 Сервоприводы для насосных групп DN 50
- 94 Комплектующие для фланцевых групп DN 50
- 96 Насосные группы DN 65
- 97 Сервоприводы для насосных групп DN 65
- 98 Комплектующие для фланцевых групп DN 65
- 100 Встраиваемые узлы для тёплого пола
- 106 Коллекторы для контуров тёплого пола
- 112 Компоненты системы



V4 Компоненты для солнечных установок

- 120 Комплектующие для первичного контура
- 129 Комплектующие для вторичного контура



V5 Зональные и отводные клапаны

- 134 Зональные и отводные клапаны
- 135 2-х ходовые зональные клапаны (2 точки)
- 136 2-ходовые зональные клапаны с автоматическим возвратом
- 137 3-х ходовые зональные и отводные клапаны (2 точки)
- 138 3-ходовые зональные отводные клапаны с авт. возвратом
- 140 Зональные шаровые клапаны с сервоприводом



V6 Дезаэраторы и воздухоотводчики

- 142 Дезаэраторы и воздухоотводчики



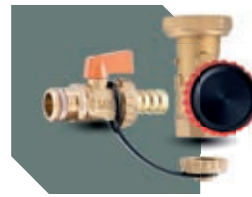
V7 Запорные и донные клапаны

- 146 Универсальные обратные клапаны
- 150 Донные клапаны
- 153 Вантузные клапаны
- 154 Специальные обратные клапаны



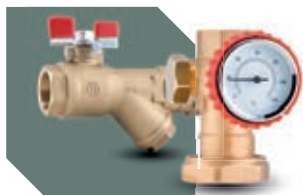
V8 Фильтры и Шламоотделители

- 157 Фильтр-шламоотделитель для настенных котлов
- 158 Фильтры-шламоотделители
- 160 Фильтры
- 163 Амортизатор гидравлического удара



V9 Отсекающие шаровые клапаны и краны

- 166 Отсекающие шаровые краны
- 168 Краны



B10 Моноблоки

171 Моноблоки



B11 Клапаны для радиатора

176 Star

184 Standard

186 Twin Star Corner Nickel

190 Термостатические головки

192 Эксцентрические детали

193 Запасные части



B12 Фитинги

196 Обжимные фитинги

200 Трехкомпонентные фитинги

201 Резьбовые фитинги



B13 Клапаны для декоративного радиатора

216 Q30

232 Flower

240 Legno

244 Kit Flower Legno

245 Дополнительное оборудование Flower Legno

248 Ball 35

252 Twin Star Corner

254 Twin Point Angle

256 Twin point

258 Uni-Twin-50mm

260 Mono Point

266 Duo Point

268 Point 30 reversible

278 RTL

282 Dual fuel point

286 Color point

296 Star Lux

304 Kit

306 Термостатические головки






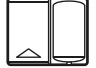




















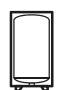





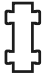








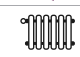



308 Дополнительное оборудование

310 Фитинги для вентилях панельных обогревателей

ТИП РЕЗЬБЫ

ТИП РЕЗЬБЫ И НОРМАТИВА	ФОРМА РЕЗЬБЫ НР И ВР	ОБОЗНАЧЕНИЕ ПО СТАНДАРТУ	ОБОЗНАЧЕНИЕ В КАТАЛОГЕ BARBERI
“Резьбы труб для соединений с герметичностью на резьбе” Газовые резьбы согласно EN 10226-1 (для резьбы R и Rp) и EN 10226-2 (для резьбы R и Rc) (по стандарту UNI ISO 7-1)	Резьба внешняя коническая	 R 1 1/4	R 1 1/4
	Резьба внутренняя параллельная	 Rp 1 1/4	Rp 1 1/4
	Резьба внутренняя коническая	 Rc 1 1/4	Rc 1 1/4
“Резьбы труб для соединений без герметичности на резьбе” Газовые резьбы согласно UNI ISO 228/1	Резьба внешняя параллельная	 G 1 1/4 (A или B) (A или B) = класс точности	G 1 1/4 M
	Резьба внутренняя параллельная	 G 1 1/4	G 1 1/4 F
	Накидная гайка с внутренней параллельной резьбой	 G 1 1/4	G 1 1/4 RN RN = Running Nut (Накидная гайка)

ЛЕГЕНДА

 The Best Seller: самый продаваемый или рекомендованный продукт Barberi	 Настенный котёл	 Тёплый пол	 Кран безопасности
 New: новый продукт или новый размер	 Настенный котёл со встроенным баком ГВС	 Бассейн	 Комбинированный предохранительный клапан по температуре и давлению
 Water Regulations Approval Advisory Scheme (UK)		 Душ	
 Attestation de Conformité Sanitaire (F)	 Твердотопливный котёл	 Высокоэффективный насос	 Воздухоотводчик для солнечных установок
 Preset: Винт предварительной настройки		 Насос	
 Gostop: шток с самоуплотняющимся уплотнением O-Ring	 Твердотопливный котёл с встроенным баком ГВС	 3-ходовой моторизованный смесительный клапан	 Регулятор давления
 B52: шток с уплотнением O-Ring		 2-ходовой моторизованный зональный клапан	
 Standard: шток без уплотнения	 Чиллер	 3-ходовой термостатические клапан	 Комнатный термостат
		 Инерциальный бак бойлер ГВС	
 Количество изделий в коробке	 Солнечная естественная циркуляция	 4-ходовой клапан	 Стопор
 Количество изделий в упаковке		 Гидравлическая стрелка	
	 Распределительный коллектор	 Обратный клапан	 Устройство против загрязнения окр. среды
		 Распределительный коллектор со встроенной гидравлической стрелкой	 U-образный фильтр
	 Теплообменник	 Расширительный бак	 Манометр
	 Радиатор		 Воронка для слива
			 Отсекающий шаровой клапан
			 Температурный датчик

Схемы систем в этом каталоге носят исключительно справочный характер и не предназначены для выполнения. Отсутствующие устройства (клапаны, аксессуары, средства безопасности и т. д.) должны быть предусмотрены в соответствии с действующими нормами.





ТЕРМОСТАТИЧЕСКИЕ
СМЕСИТЕЛЬНЫЕ КЛАПАНЫ

B01



V07.AA



Термостатический смесительный клапан для тепло-водопроводно-канализационных систем - с защитой от ошпаривания - Kv 1,6 - регулировка температуры 20–43 °С

Коэффициент потока: **Kv 1,6.**

Диапазон регулировки температуры: **20–43 °С.**

Макс. рабочая температура: **95 °С.**

Максимальное рабочее давление: **10 бар**



Арт.	соединение			€
V070200AA	Rp 3/4	1	20	
V07M200AA	G 3/4 M	1	20	
V07M250AA	G 1 M	1	20	

V07.AB



Термостатический смесительный клапан для тепло-водопроводно-канализационных систем - с защитой от ошпаривания - Kv 1,6 - регулировка температуры 35–60 °С

Коэффициент потока: **Kv 1,6.**

Диапазон регулировки температуры: **35–60 °С.**

Макс. рабочая температура: **95 °С.**

Максимальное рабочее давление: **10 бар**



Арт.	соединение			€
V070200AB	Rp 3/4	1	20	
V07M200AB	G 3/4 M	1	20	
V07M250AB	G 1 M	1	20	

V07.AA.L2



Термостатический смесительный клапан для тепло-водопроводно-канализационных систем - с защитой от ошпаривания - Kv 1,6 - регулировка температуры 20–43 °С. Фитинги с отдельно прилагаемым запорным вкладышем (V38.03)

Коэффициент потока: **Kv 1,6.**

Диапазон регулировки температуры: **20–43 °С.**

Макс. рабочая температура: **95 °С.**

Максимальное рабочее давление: **10 бар**



Арт.	соединение			€
V07M200AAL2	G 3/4 M	1	20	
V07M250AAL2	G 1 M	1	10	

V07.AB.L2



Термостатический смесительный клапан для тепло-водопроводно-канализационных систем - с защитой от ошпаривания - Kv 1,6 - регулировка температуры 35–60 °С. Фитинги с отдельно прилагаемым запорным вкладышем (V38.03)

Коэффициент потока: **Kv 1,6.**

Диапазон регулировки температуры: **35–60 °С.**

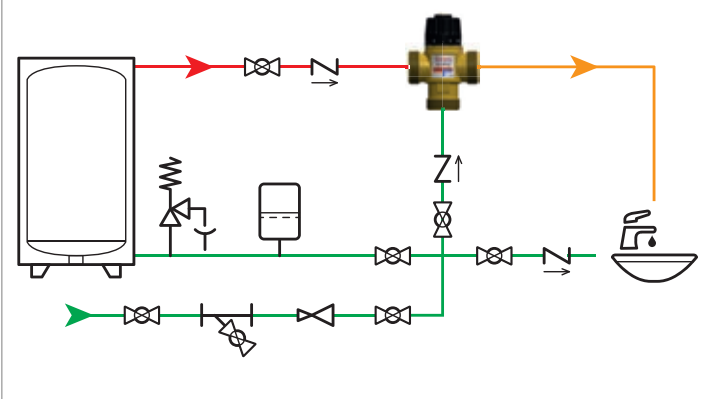
Макс. рабочая температура: **95 °С.**

Максимальное рабочее давление: **10 бар**

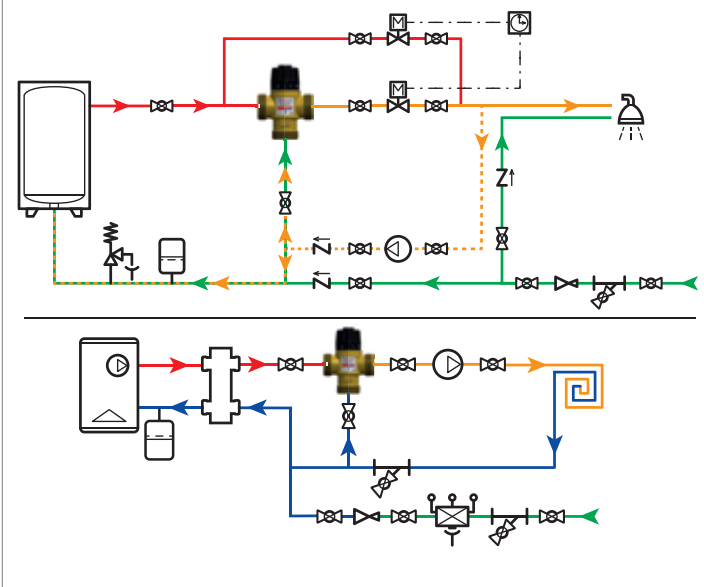


Арт.	соединение			€
V07M200ABL2	G 3/4 M	1	20	
V07M250ABL2	G 1 M	1	10	

Производство ГВС с прямой подачей потребителю



Производство ГВС с контуром рециркуляции/Режим работы при фиксированной температуре в контуре 'тёплый пол'



V07.BA



Термостатический смесительный клапан для тепло-водопроводно-канализационных систем - с защитой от ошпаривания - Kv 2,5 - регулировка температуры 20–43 °C

Коэффициент потока: **Kv 2,5.**

Диапазон регулировки температуры: **20–43 °C.**

Макс. рабочая температура: **95 °C.**

Максимальное рабочее давление: **10 бар**



Арт.	соединение			€
V07M250BA	G 1 M	1	20	

V07.BB



Термостатический смесительный клапан для тепло-водопроводно-канализационных систем - с защитой от ошпаривания - Kv 2,5 - регулировка температуры 35–60 °C

Коэффициент потока: **Kv 2,5.**

Диапазон регулировки температуры: **35–60 °C.**

Макс. рабочая температура: **95 °C.**

Максимальное рабочее давление: **10 бар**



Арт.	соединение			€
V07M250BB	G 1 M	1	20	

V07.BA.L2



Термостатический смесительный клапан для тепло-водопроводно-канализационных систем - с защитой от ошпаривания - Kv 2,5 - регулировка температуры 20–43 °C. Фитинги с отдельно прилагаемым запорным вкладышем (V38.03)

Коэффициент потока: **Kv 2,5.**

Диапазон регулировки температуры: **20–43 °C.**

Макс. рабочая температура: **95 °C.**

Максимальное рабочее давление: **10 бар**



Арт.	соединение			€
V07M250BAL2	G 1 M	1	10	

V07.BB.L2



Термостатический смесительный клапан для тепло-водопроводно-канализационных систем - с защитой от ошпаривания - Kv 2,5 - регулировка температуры 35–60 °C. Фитинги с отдельно прилагаемым запорным вкладышем (V38.03)

Коэффициент потока: **Kv 2,5.**

Диапазон регулировки температуры: **35–60 °C.**

Макс. рабочая температура: **95 °C.**

Максимальное рабочее давление: **10 бар**



Арт.	соединение			€
V07M250BBL2	G 1 M	1	10	

V07.CB



Термостатический смесительный клапан для тепло-водопроводно-канализационных систем - с защитой от ошпаривания - Kv 1,2 - регулировка температуры 35–60 °C

Коэффициент потока: **Kv 1,2.**

Диапазон регулировки температуры: **35–60 °C.**

Макс. рабочая температура: **95 °C.**

Максимальное рабочее давление: **10 бар**



Арт.	соединение			€
V07M150CB	G 1/2 M	1	20	

V07.DC



Термостатический смесительный клапан для отопительных систем - Kv 3,5 - регулировка температуры 20–55 °C

Коэффициент потока: **Kv 3,5.**

Диапазон регулировки температуры: **20–55 °C.**

Макс. рабочая температура: **95 °C.**

Максимальное рабочее давление: **10 бар**



Арт.	соединение			€
V07M250DC	G 1 M	1	20	



P10



Термостатический смесительный клапан для тепло-водопроводно-канализационных систем - с защитой от ошпаривания - Kv 1,8 - регулировка температуры 30–65 °С

Коэффициент потока: **Kv 1,8.**

Диапазон регулировки температуры: **30–65 °С.**

Макс. рабочая температура: **90 °С.**

Максимальное рабочее давление: **10 бар**



Арт.	соединение			€
P10A20000	G 3/4 M	1	20	
P10A25000	G 1 M	1	20	

P10.L2



Термостатический смесительный клапан для тепло-водопроводно-канализационных систем - с защитой от ошпаривания - Kv 1,8 - регулировка температуры 30–65 °С. Фитинги с отдельно прилагаемым запорным вкладышем (V38.04)

Коэффициент потока: **Kv 1,8.**

Диапазон регулировки температуры: **30–65 °С.**

Макс. рабочая температура: **90 °С.**

Максимальное рабочее давление: **10 бар**



Арт.	соединение			€
P10A20000L2	G 3/4 M	1	20	
P10A25000L2	G 1 M	1	20	

P11



Термостатический смесительный клапан для тепло-водопроводно-канализационных систем - с защитой от ошпаривания - Kv 2,3 - регулировка температуры 30–65 °С

Коэффициент потока: **Kv 2,3.**

Диапазон регулировки температуры: **30–65 °С.**

Макс. рабочая температура: **90 °С.**

Максимальное рабочее давление: **10 бар**



Арт.	соединение			€
P11A20000	G 3/4 M	1	20	
P11A25000	G 1 M	1	20	

P11.L2



Термостатический смесительный клапан для тепло-водопроводно-канализационных систем - с защитой от ошпаривания - Kv 2,3 - регулировка температуры 30–65 °С. Фитинги с отдельно прилагаемым запорным вкладышем (V38.04)

Коэффициент потока: **Kv 2,3.**

Диапазон регулировки температуры: **30–65 °С.**

Макс. рабочая температура: **90 °С.**

Максимальное рабочее давление: **10 бар**



Арт.	соединение			€
P11A20000L2	G 3/4 M	1	20	
P11A25000L2	G 1 M	1	20	

V17



Термостатический смесительный клапан для тепло-водопроводно-канализационных систем - с защитой от ошпаривания - Kv 3,5 - регулировка температуры 30–65 °С

Коэффициент потока: **Kv 3,5.**

Диапазон регулировки температуры: **30–65 °С.**

Макс. рабочая температура: **90 °С.**

Максимальное рабочее давление: **10 бар**



Арт.	соединение			€
V17M320AA	G 1 1/4 M	1	10	

V17.L2



Термостатический смесительный клапан для тепло-водопроводно-канализационных систем - Kv 3,5 - регулировка температуры 30–65 °С - с фитингами и накидной гайкой P93

Коэффициент потока: **Kv 3,5.**

Диапазон регулировки температуры: **30–65 °С.**

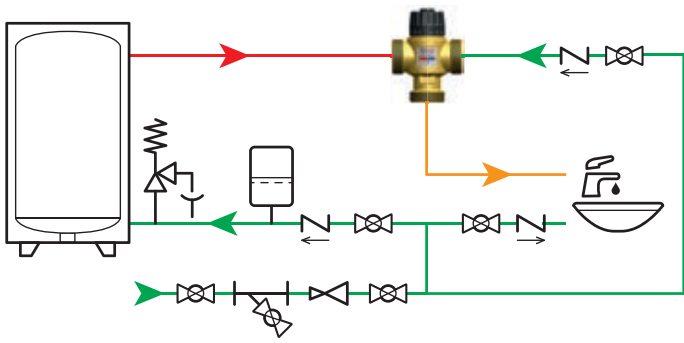
Макс. рабочая температура: **90 °С.**

Максимальное рабочее давление: **10 бар**

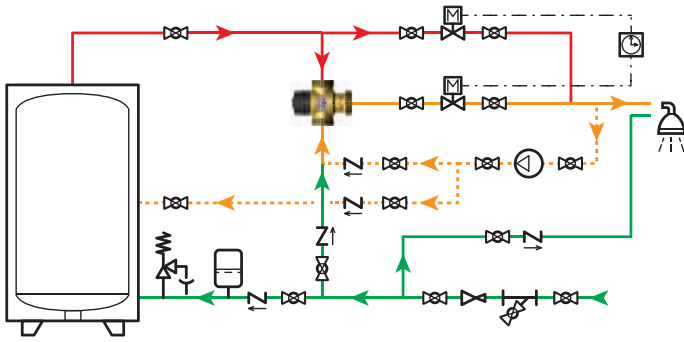


Арт.	соединение			€
V17M320AAL2	G 1 M	1	10	

Производство ГВС с прямой подачей потребителю



Производство санитарной горячей воды с контуром рециркуляции



P93

Хвостовик с накидной гайкой и плоской прокладкой

Макс. рабочая температура: **100 °С.**

Максимальное рабочее давление: **25 бар**



Арт.	соединение			€
P93015000	G 1/2 M - G 3/4 RN	20	80	
P93020000	G 3/4 M - G 1 RN	16	64	
P93025000	G 1 M - G 1 1/4 RN	8	64	
P93032000	G 1 1/4 M - G 1 1/2 RN	4	32	

V38.03

Комплект из 3 фитингов с накидной гайкой, уплотнительными кольцами и 2 запорными вкладышами для установки на термостатические смесительные клапаны

Макс. рабочая температура: **110 °С.**

Максимальное рабочее давление: **16 бар**



Арт.	соединение			€
V380200003	G 3/4 M - G 3/4 RN	1	20	
V380250003	G 1 M - G 1 RN	1	20	

V38.04

Комплект из 2 фитингов с накидной гайкой, уплотнительными кольцами и 2 запорными вкладышами для установки на термостатические смесительные клапаны

Макс. рабочая температура: **110 °С.**

Максимальное рабочее давление: **16 бар**



Арт.	соединение			€
V380200004	G 3/4 M - G 3/4 RN	1	20	
V380250004	G 1 M - G 1 RN	1	20	



630.T

4-ходовой термостатический смесительный клапан с углом поворота 90° - Kv 3,5 - регулировка температуры 30–60 °С - боковая заглушка

Коэффициент потока: **Kv 3,5**.

Диапазон регулировки температуры: **30–60 °С**.

Макс. рабочая температура: **90 °С**.

Максимальное рабочее давление: **10 бар**



Арт.	соединение			€
630A2000T	Rp 3/4	1	10	

630.10.T

4-ходовой термостатический смесительный клапан с углом поворота 90° - Kv 3,5 - регулировка температуры 25–50 °С - боковая заглушка

Коэффициент потока: **Kv 3,5**.

Диапазон регулировки температуры: **25–50 °С**.

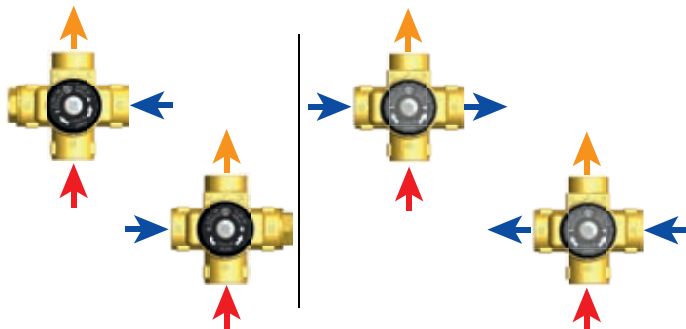
Макс. рабочая температура: **90 °С**.

Максимальное рабочее давление: **10 бар**



Арт.	соединение			€
630A20010T	Rp 3/4	1	10	

630: использование входов 3-х и 4-х ходовых клапанов



630.1.2.N

4-ходовой термостатический смесительный клапан с углом поворота 90° - фитинг для подключения к насосу - Kv 3,5 - регулировка температуры 30–60 °С - плоская прокладка - никелированный

Коэффициент потока: **Kv 3,5**.

Диапазон регулировки температуры: **30–60 °С**.

Макс. рабочая температура: **90 °С**.

Максимальное рабочее давление: **10 бар**



Арт.	соединение			€
630A20N001	Rp 3/4 - G 1 1/2 RN	1	10	

630.101.N

4-ходовой термостатический смесительный клапан с углом поворота 90° - фитинг подключения к насосу - Kv 3,5 - регулировка температуры 25–50 °С - плоский уплотнитель - никелированный

Коэффициент потока: **Kv 3,5**.

Диапазон регулировки температуры: **25–50 °С**.

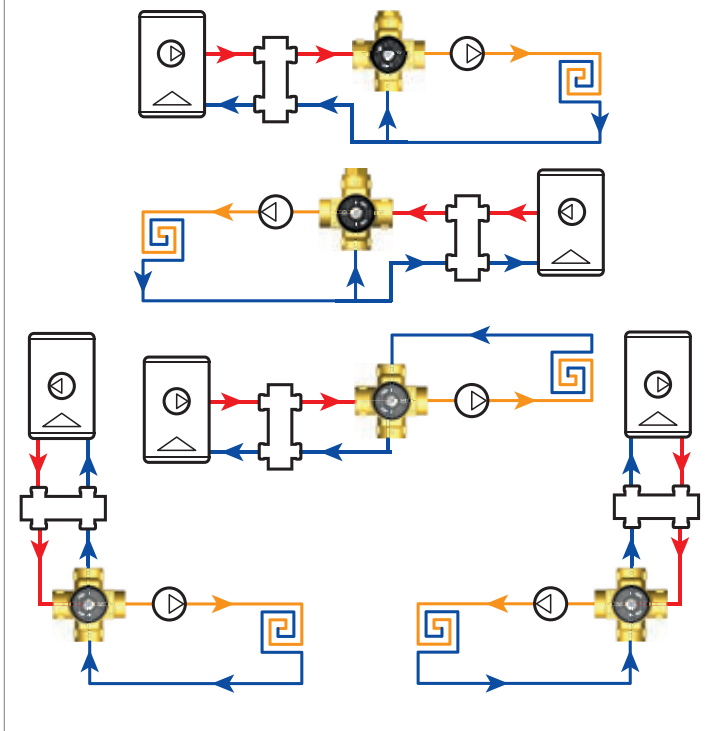
Макс. рабочая температура: **90 °С**.

Максимальное рабочее давление: **10 бар**



Арт.	соединение			€
630A20N101	Rp 3/4 - G 1 1/2 RN	1	10	

630 для режима работы при фиксированной температуре в контуре 'тёплый пол'



P04



Термостатический смесительный клапан для солнечных установок - с защитой от ошпаривания - Kv 1,8 - регулировка температуры 30–65 °С

Коэффициент потока: **Kv 1,8**.
 Диапазон регулировки температуры: **30–65 °С**.
 Макс. рабочая температура: **110 °С**.
 Максимальное рабочее давление: **10 бар**



Арт.	соединение			€
P04A20000	G 3/4 M	1	20	
P04A25000	G 1 M	1	20	

P05



Термостатический смесительный клапан для солнечных установок - с защитой от ошпаривания - Kv 2,3 - регулировка температуры 30–65 °С

Коэффициент потока: **Kv 2,3**.
 Диапазон регулировки температуры: **30–65 °С**.
 Макс. рабочая температура: **110 °С**.
 Максимальное рабочее давление: **10 бар**



Арт.	соединение			€
P05A20000	G 3/4 M	1	20	
P05A25000	G 1 M	1	20	

P04.L2



Термостатический смесительный клапан для солнечных установок - с защитой от ошпаривания - Kv 1,8 - регулировка температуры 30–65 °С - фитинги с отдельно прилагаемым запорным вкладышем (V38.04)

Коэффициент потока: **Kv 1,8**.
 Диапазон регулировки температуры: **30–65 °С**.
 Макс. рабочая температура: **110 °С**.
 Максимальное рабочее давление: **10 бар**



Арт.	соединение			€
P04A20000L2 TBS	G 3/4 M	1	20	
P04A25000L2	G 1 M	1	20	

P05.L2



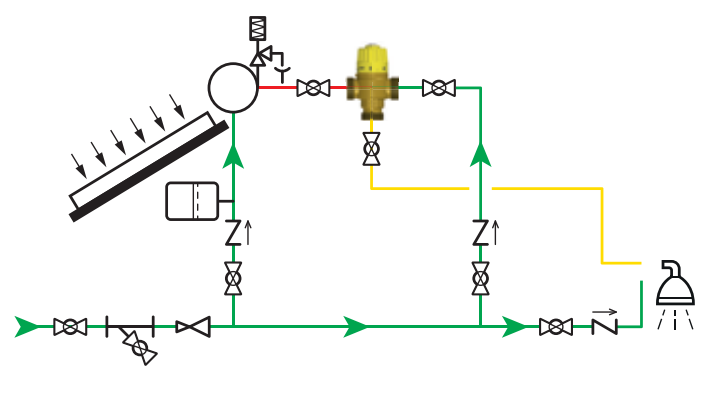
Термостатический смесительный клапан для солнечных установок - с защитой от ошпаривания - Kv 2,3 - регулировка температуры 30–65 °С - фитинги с отдельно прилагаемым запорным вкладышем (V38.04)

Коэффициент потока: **Kv 2,3**.
 Диапазон регулировки температуры: **30–65 °С**.
 Макс. рабочая температура: **110 °С**.
 Максимальное рабочее давление: **10 бар**

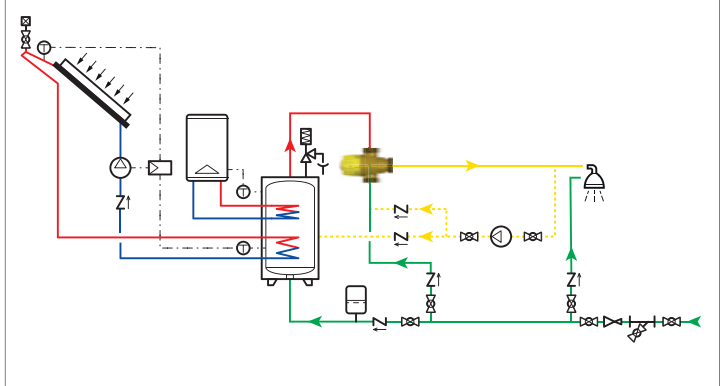


Арт.	соединение			€
P05A20000L2	G 3/4 M	1	20	
P05A25000L2	G 1 M	1	20	

Солнечная система с естественной циркуляцией



Солнечная система с принудительной циркуляцией и контуром рециркуляции





V38.03

Комплект из 3 фитингов с накидной гайкой, уплотнительными кольцами и 2 запорными вкладышами для установки на термостатические смесительные клапаны

Макс. рабочая температура: **110 °С**.
Максимальное рабочее давление: **16 бар**



Арт.	соединение			€
V380200003	G 3/4 M - G 3/4 RN	1	20	
V3802500003	G 1 M - G 1 RN	1	20	

V38.04

Комплект из 2 фитингов с накидной гайкой, уплотнительными кольцами и 2 запорными вкладышами для установки на термостатические смесительные клапаны

Макс. рабочая температура: **110 °С**.
Максимальное рабочее давление: **16 бар**



Арт.	соединение			€
V380200004	G 3/4 M - G 3/4 RN	1	20	
V3802500004	G 1 M - G 1 RN	1	20	

V38.02

Комплект из 2 фитингов под плоский уплотнитель, в комплекте с прокладками и 2 запорными вкладышами для установки на термостатические смесительные клапаны

Макс. рабочая температура: **130 °С**.
Максимальное рабочее давление: **16 бар**



Арт.	соединение			€
V380200002	G 3/4 M - G 3/4 F	1	20	

V16

Термостатический отводной клапан с фиксированной калибровкой - Kv 3,5

Коэффициент потока: **Kv 3,5**.
Калибровка отводного клапана: **45 °С**.
Макс. рабочая температура: **100 °С**.
Максимальное рабочее давление: **10 бар**



Kv 3,5

Арт.	соединение	°С			€
V16M2500A	G 1 M	45	1	20	

V16.L2

Термостатический отводной клапан с фиксированной калибровкой Kv 3,5 - с фитингами и накидными гайками P93

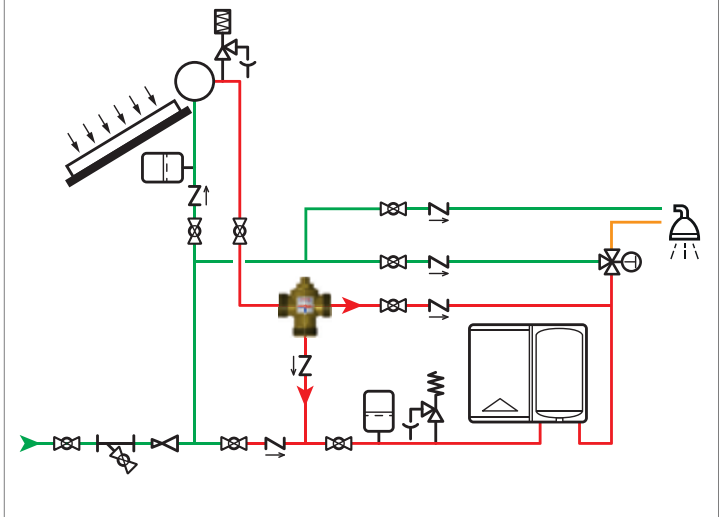
Коэффициент потока: **Kv 3,5**.
Калибровка отводного клапана: **45 °С**.
Макс. рабочая температура: **100 °С**.
Максимальное рабочее давление: **10 бар**



Kv 3,5

Арт.	соединение	°С			€
V16M2500AL2	G 3/4 M	45	1	10	

V16: подача ГВС от солнечной системы потребителю или в качестве дополнительного источника горячей воды для котла



V20



Смесительный узел для установки в солнечно-котельных системах с термостатическим отводным клапаном и термостатическим смесительным клапаном. Вместе с котлом со встроенным баком для ГВС или с котлом быстрого приготовления предназначенным для приёма подогретой входящей воды.

Коэффициент потока: **Kv 2**.

Диапазон регулировки температуры: **35–60 °C**.

Калибровка отводного клапана: **45 °C**.

Макс. рабочая температура: **95 °C**.

Максимальное рабочее давление: **10 бар**



Арт.	соединение			€
V20M25001	G 1 M	1	6	

V20.L1



Смесительный узел для установки в солнечно-котельных системах с термостатическим отводным клапаном и термостатическим смесительным клапаном - 5 фитингов с накидной гайкой и 3 запорных вкладыша. Вместе с котлом со встроенным баком для ГВС или с котлом быстрого приготовления предназначенным для приёма подогретой входящей воды.

Коэффициент потока: **Kv 2**.

Диапазон регулировки температуры: **35–60 °C**.

Калибровка отводного клапана: **45 °C**.

Макс. рабочая температура: **95 °C**.

Максимальное рабочее давление: **10 бар**



Арт.	соединение			€
V20M25001L1	G 1 M	1	6	

V20.L2



Смесительный узел для установки в солнечно-котельных системах с термостатическим отводным клапаном и термостатическим смесительным клапаном - 5 фитингов с накидной гайкой Р93. Вместе с котлом со встроенным баком для ГВС или с котлом быстрого приготовления предназначенным для приёма подогретой входящей воды.

Коэффициент потока: **Kv 2**.

Диапазон регулировки температуры: **35–60 °C**.

Калибровка отводного клапана: **45 °C**.

Макс. рабочая температура: **95 °C**.

Максимальное рабочее давление: **10 бар**



Арт.	соединение			€
V20M25001L2	G 3/4 M	1	6	

V20.1

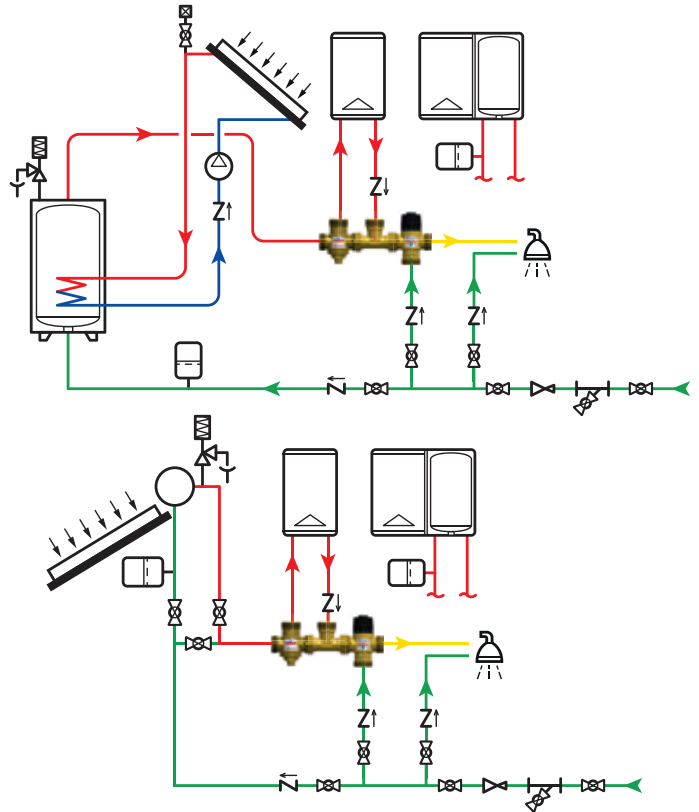


Термоизоляция смесительного узла для установки в солнечно-котельных системах V20, V20.L1, V20.L2

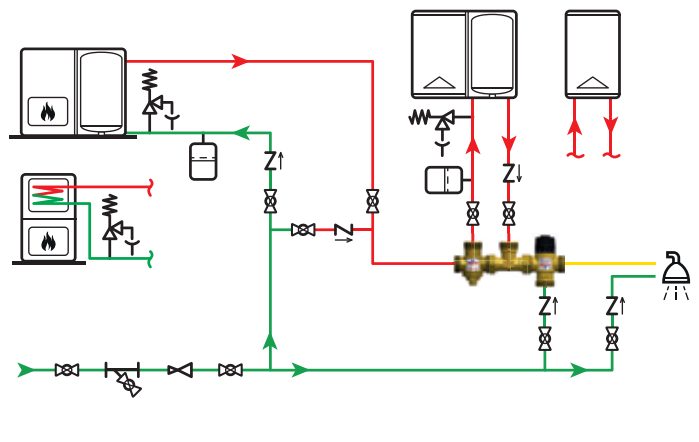
Макс. рабочая температура: **140 °C**

Арт.	соединение			€
V20000001	225 mm x 100 mm	-	-	

V20 для интеграции контура «солнечная панель–котел», естественная циркуляция от панели к котлу



V20 для интеграции контура 'твёрдотопливная система-котёл'



V13

woody



Термостатический противоконденсатный смесительный клапан для отопительных систем с твердотопливным теплогенератором - Kv 3,2

Коэффициент потока: **Kv 3,2.**

Калибровка: **45-55-60-70 °C.**

Температура полного закрытия горячего контура

байпаса: **$T_{mix} = T_{set} + 10 \text{ °C} = TR.$**

Макс. рабочая температура: **100 °C.**

Максимальное рабочее давление: **10 бар**

Kv 3,2

Арт.	соединение	°C			€
V13M2500A	G 1 M	45	1	20	
V13M2500B	G 1 M	55	1	20	
V13M2500C	G 1 M	60	1	20	
V13M2500D	G 1 M	70	1	20	

V13.5R

woody

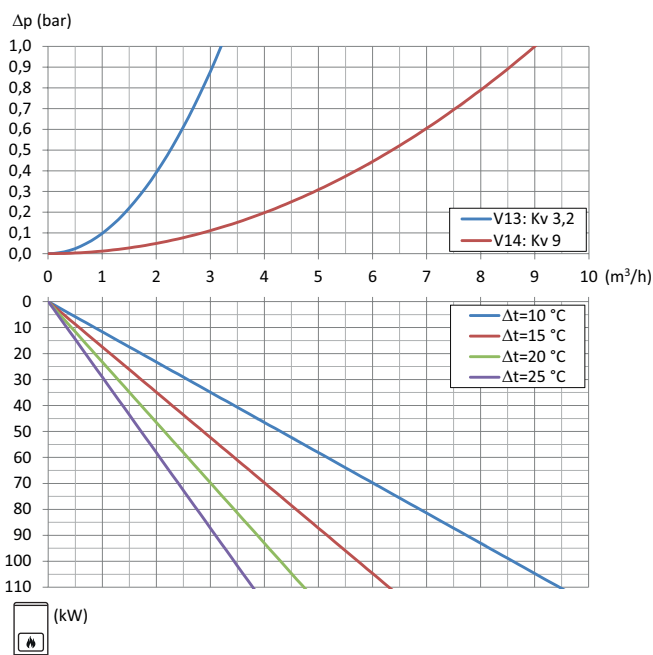


Термостатический элемент для термостатического противоконденсатного смесительного клапана V13, V13.L1, V13.L2 и V13.1.2

Температура калибровки: **45-55-60-70 °C**

Арт.	°C			€
V13025005AR	45	-	-	
V13025005BR	55	-	-	
V13025005CR	60	-	-	
V13025005DR	70	-	-	

Определение параметров V13 и V14



Для определения параметров противоконденсатного клапана необходимо:

- зайти на страницу нижней диаграммы, введя значение мощности твердотопливного котла (ось ординат, кВт);
- найти точку пересечения с кривой дельты рабочей температуры t (°C);
- высчитать соответствующий рабочий расход на оси абсцисс (м³/ч);
- на верхней диаграмме, при том же расходе, найти точку пересечения с кривыми гидравлической характеристики клапанов;
- высчитать соответствующее значение потери нагрузки клапана на оси ординат (бар);
- прибавить эту потерю нагрузки к потерям контура и сравнить с имеющимся напором насоса.

V14

woody

Термостатический противоконденсатный смесительный клапан для отопительных систем с твердотопливным теплогенератором - Kv 9

Коэффициент потока: **Kv 9.**

Калибровка: **45-55-60-70 °C.**

Температура полного закрытия горячего контура байпаса: **$T_{mix} = T_{set} + 10 °C = TR$.**

Макс. рабочая температура: **100 °C.**

Максимальное рабочее давление: **10 бар**



V14M32

Арт.	соединение	°C			€
V1402500A	Rp 1	45	1	12	
V14M3200A	G 1 1/4 M	45	1	12	
V1402500B	Rp 1	55	1	12	
V14M3200B	G 1 1/4 M	55	1	12	
V1402500C	Rp 1	60	1	12	
V14M3200C	G 1 1/4 M	60	1	12	
V1402500D	Rp 1	70	1	12	
V14M3200D	G 1 1/4 M	70	1	12	

V14.L1

woody

Термостатический противоконденсатный смесительный клапан для отопительных систем с твердотопливным теплогенератором - Kv 9 - с фитингами P93

Коэффициент потока: **Kv 9.**

Калибровка: **45-55-60-70 °C.**

Температура полного закрытия горячего контура байпаса: **$T_{mix} = T_{set} + 10 °C = TR$.**

Макс. рабочая температура: **100 °C.**

Максимальное рабочее давление: **10 бар**



Арт.	соединение	°C			€
V14M3200AL1	G 1 M	45	1	12	
V14M3200BL1	G 1 M	55	1	12	
V14M3200CL1	G 1 M	60	1	12	
V14M3200DL1	G 1 M	70	1	12	

V14.5R

woody

Термостатический элемент для термостатического смесительного клапана V14, V14.L1, V14.1

Температура калибровки: **45-55-60-70 °C**



Арт.	°C			€
V14025005AR	45	-	-	
V14025005BR	55	-	-	
V14025005CR	60	-	-	
V14025005DR	70	-	-	

V14.1

woody

Термостатический противоконденсатный смесительный клапан для отопительных систем с твердотопливным теплогенератором - подключение к насосу - внешняя резьба - Kv 9

Коэффициент потока: **Kv 9.**

Калибровка: **45-55-60-70 °C.**

Температура полного закрытия горячего контура байпаса: **$T_{mix} = T_{set} + 10 °C = TR$.**

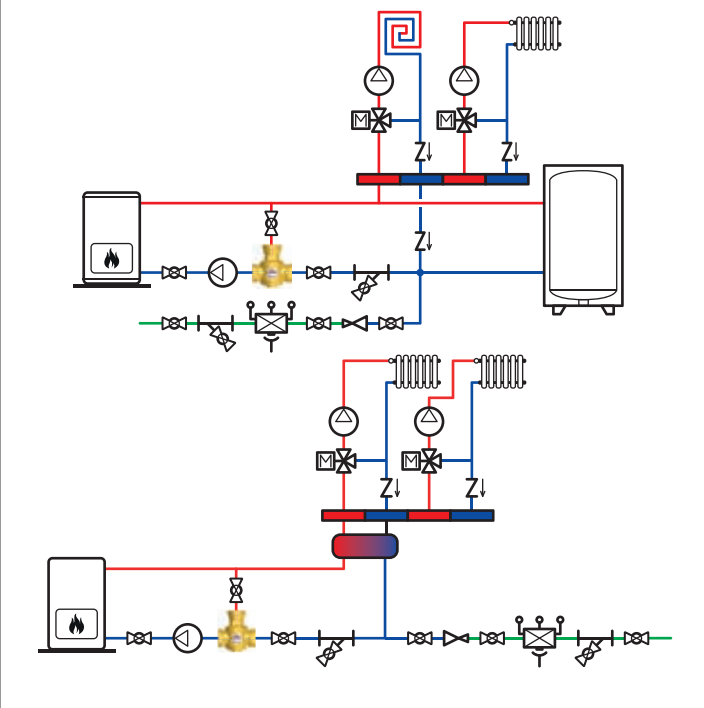
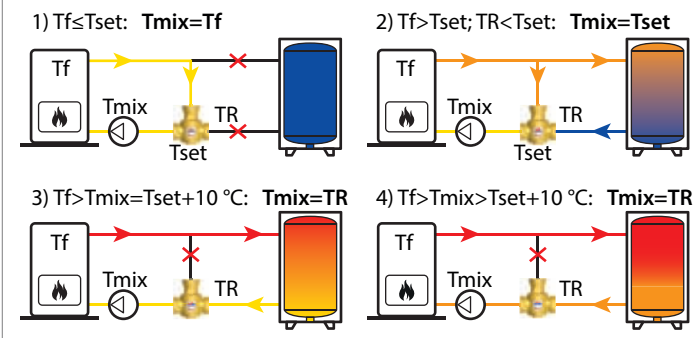
Макс. рабочая температура: **100 °C.**

Максимальное рабочее давление: **10 бар**



Арт.	соединение	°C			€
V14M3200A1	G 1 1/2 M - G 1 1/2 RN - G 1 M	45	1	12	
V14M3200B1	G 1 1/2 M - G 1 1/2 RN - G 1 M	55	1	12	
V14M3200C1	G 1 1/2 M - G 1 1/2 RN - G 1 M	60	1	12	
V14M3200D1	G 1 1/2 M - G 1 1/2 RN - G 1 M	70	1	12	

Режим работы V13-V14 и схемы с баком и прямым подключением





03C

Предохранительный клапан теплового сброса с двойным предохранительным датчиком для твердотопливных генераторов.

Температура калибровки: **95 °C (±3 °C)**.

Расход: **1350 л/ч (Δp=1 bar, T=95 °C)**.

Длина капиллярной трубки: **1300 mm**

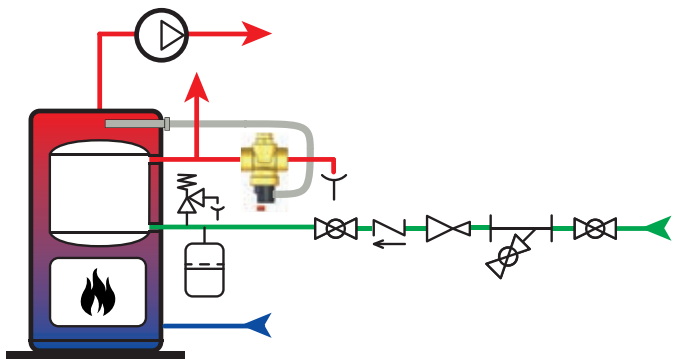
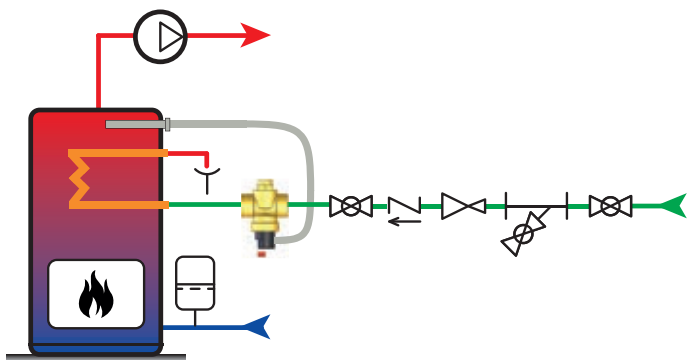
Диапазон рабочей температуры: **5–110 °C**.

Максимальное рабочее давление: **10 bar**.



Арт.	соединение			€
03C020000	G 3/4 F	1	-	

03C сочетается с: аварийным теплообменником/встроенным накопительным баком



Y77.2

Хвостовик с накидной гайкой и плоской прокладкой. Соединения ВР и НР одинакового размера.

Макс. рабочая температура: **110 °C**.

Максимальное рабочее давление: **16 бар**



Арт.	соединение	Kv			€
Y77A250002	G 1 M - G 1 RN	14	20	80	

P93

Хвостовик с накидной гайкой и плоской прокладкой

Макс. рабочая температура: **100 °C**.

Максимальное рабочее давление: **25 бар**



Арт.	соединение			€
P93015000	G 1/2 M - G 3/4 RN	20	80	
P93020000	G 3/4 M - G 1 RN	16	64	
P93025000	G 1 M - G 1 1/4 RN	8	64	
P93032000	G 1 1/4 M - G 1 1/2 RN	4	32	

04C.3

Картридж с запасным датчиком для термостатического клапана с защитой от замерзания.

Температура открытия: **3 °C**.

Температура закрытия: **4 °C**

Диапазон рабочей температуры: **0–90 °C**.

Температура окружающей среды: **-30–60 °C**.

Максимальное рабочее давление: **10 бар**.



Арт.			€
04C003000	1	-	

04C

Термостатический клапан с защитой от замерзания в латунном корпусе. Со встроенным автоматическим запорным вентиляем для замены термостатического картриджа.

Температура открытия: **3 °C**

Температура закрытия: **4 °C**

Диапазон рабочей температуры: **0–90 °C**

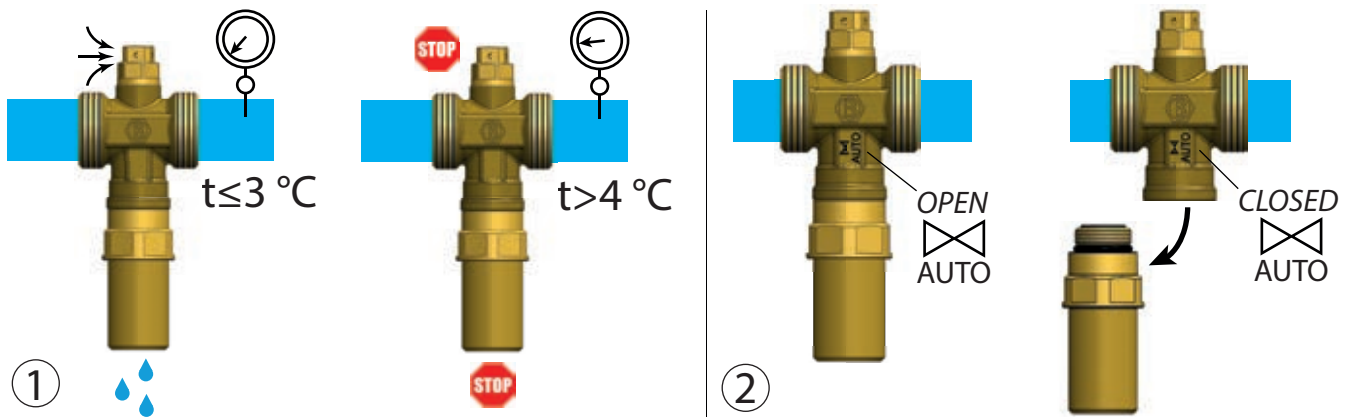
Температура окружающей среды: **-30–60 °C**

Максимальное рабочее давление: **10 bar**



Арт.	соединение	Kv	DN			€
04C025000	G 1 M	55	25	1	20	
04C032000	G 1 1/4 M	70	32	1	20	
04C040000	G 1 1/2 M	72	40	1	20	

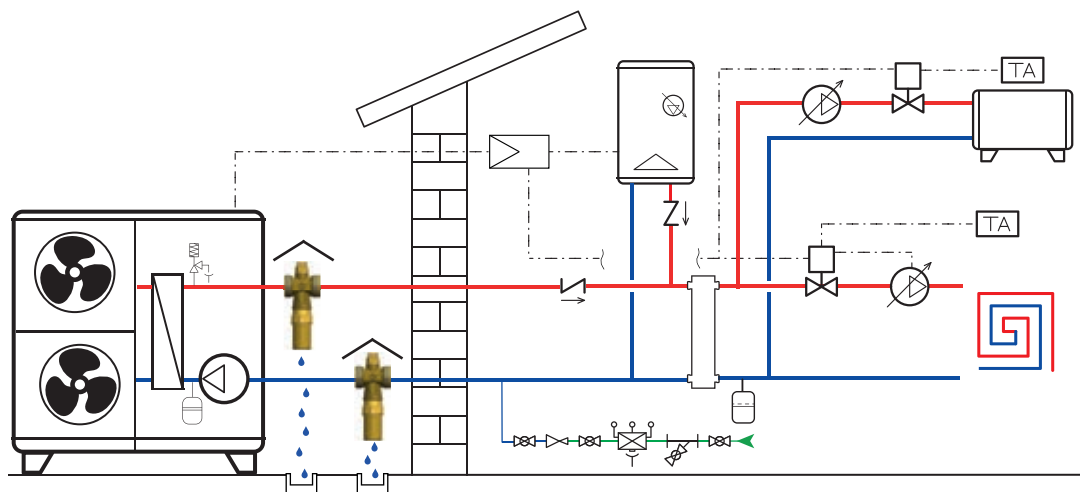
04C: температура открывания и закрывания



(1) Клапан защиты от замерзания измеряет температуру теплоносителя в системе с помощью расположенного в его корпусе термостатического датчика и открывает нижний порт слива в том случае, когда эта температура опускается до величины настройки 3 °C. Слив жидкости, осуществляемый в виде слабого потока, предотвращает замерзание труб, расположенных снаружи здания, не допуская повреждения входящего в состав системы оборудования или самих труб. Он находит применение в системах отопления и охлаждения, обычно использующих тепловой насос.

(2) Встроенный автоматический отсекающий вентиль. Клапан остается в открытом состоянии, когда картридж с термостатическим датчиком правильно привинчен к корпусу. При снятии картриджа (для техобслуживания или замены) запорный вентиль автоматически закрывает сливной порт, предотвращая опорожнение системы.

04C: установка с тепловым насосом







РОТОРНЫЕ
СМЕСИТЕЛЬНЫЕ
КЛАПАНЫ И СЕРВОПРИВОДЫ

B02

МОЗ.4

МНОГОФУНКЦИОНАЛЬНЫЙ СЕРВОПРИВОД



ВСЁ-В-ОДНОМ
3П + 2П



ТЕХНОЛОГИЯ
РЕТРАНСЛЯЦИИ



QR КОД ДЛЯ
ИНФОРМАЦИИ И
ПРОСЛЕЖИВАЕМОСТИ



KIT 460.1

ТАКЖЕ ДОСТУПЕН В КОМПЛЕКТЕ С СЕРВОПРИВОДОМ

Использование таких клапанов в качестве смесительных или отводных

460 461 475 V60	MIX Standard	MIX	MIX	MIX
	DEV Standard	DEV Standard	DEV	DEV
450 451 476 V50	MIX Standard	MIX	---	---
	DEV Standard	DEV	---	---
V52 V53	MIX Standard	MIX	---	---
	DEV Standard	---	---	---
V55	DEV Standard	DEV Standard	---	---
	MIX Standard	MIX	MIX	MIX
P51	DEV Standard	DEV Standard	DEV	DEV
	MIX Standard	MIX	---	---
P88	DEV Standard	DEV Standard	---	---
	MIX Standard	MIX	---	---
P52	MIX Standard	MIX	---	---
	DEV Standard	DEV	---	---

Таблица показывает использование клапанов в режиме работы смешивания (MIX) или отвода (DEV). Клапаны поставляются с заводской конфигурацией «Standard». Входы могут быть использованы в других конфигурациях, указанных в таблице.



460

3-ходовой смесительный клапан - внутренняя резьба

Макс. рабочая температура: **110 °C**.

Максимальное рабочее давление: **10 бар**



Арт.	соединение	Kv			€
46001500MN	Rp 1/2	1,6	1	10	
46001500MA	Rp 1/2	2,5	1	10	
46002000MB	Rp 3/4	4	1	10	
46002000MC	Rp 3/4	6	1	10	
46002500MD	Rp 1	8	1	10	
46002500ME	Rp 1	12	1	10	
46003200MF	Rp 1 1/4	15	1	10	
46003200MG	Rp 1 1/4	18	1	10	
46004000ML	Rp 1 1/2	26	1	8	
46005000MM	Rp 2	40	1	8	

461

3-ходовой смесительный клапан - наружной резьбой

Макс. рабочая температура: **110 °C**.

Максимальное рабочее давление: **10 бар**



Арт.	соединение	Kv			€
46102000MA	G 3/4 M	2,5	1	10	
46102500MA	G 1 M	2,5	1	10	
46102500MB	G 1 M	4	1	10	
46102500MC	G 1 M	6	1	10	
46103200MD	G 1 1/4 M	8	1	10	
46103200ME	G 1 1/4 M	12	1	10	
46104000MF	G 1 1/2 M	15	1	10	
46104000MG	G 1 1/2 M	18	1	10	

V60

3-ходовой смесительный роторный клапан резьбой НР/ВР. Наружная и внутренняя резьба на каждом выходе.

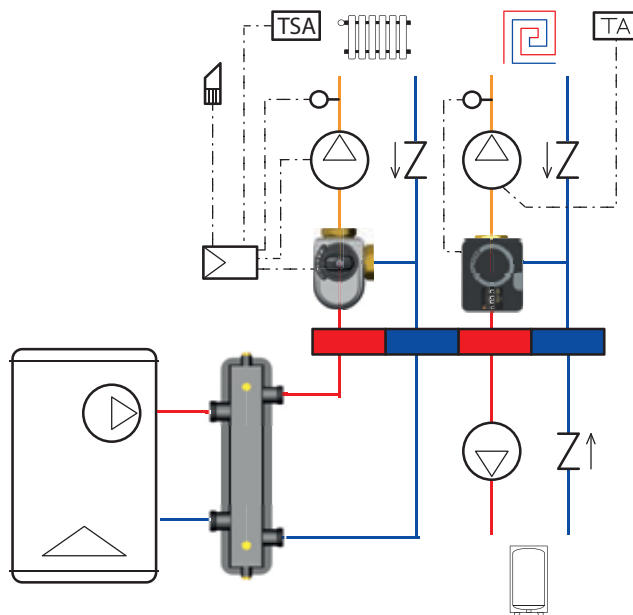
Макс. рабочая температура: **110 °C**.

Максимальное рабочее давление: **10 бар**

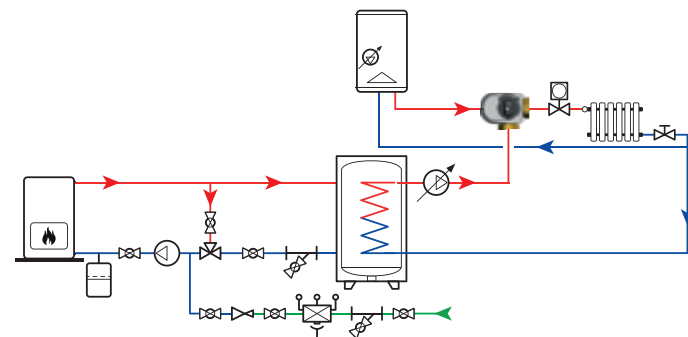


Арт.	соединение	Kv			€
V6002500MD	G 1 F+G 1 1/2 M	8	1	10	
V6002500ME	G 1 F+G 1 1/2 M	12	1	10	

Смесительный клапан 460 с сервоприводом M03.3 и климатическим регулированием, смесительный клапан 460 с сервоприводом P27T3 и регулирование фиксированной температуры



Комбинация двух генераторов



450

4-ходовой смесительный клапан - ВР

Макс. рабочая температура: **110 °С.**

Максимальное рабочее давление: **10 бар**



Арт.	соединение	Kv			€
45001500MA	Rp 1/2	2,5	1	10	
45002000MB	Rp 3/4	4	1	10	
45002000MC	Rp 3/4	6	1	10	
45002500MD	Rp 1	8	1	10	
45002500ME	Rp 1	12	1	10	
45003200MF	Rp 1 1/4	15	1	10	
45003200MG	Rp 1 1/4	18	1	10	
45004000ML	Rp 1 1/2	26	1	8	
45005000MM	Rp 2	40	1	8	

451

4-ходовой смесительный клапан - НР

Макс. рабочая температура: **110 °С.**

Максимальное рабочее давление: **10 бар**



Арт.	соединение	Kv			€
45102000MA	G 3/4 M	2,5	1	10	
45102500MB	G 1 M	4	1	10	
45102500MC	G 1 M	6	1	10	
45103200MD	G 1 1/4 M	8	1	10	
45103200ME	G 1 1/4 M	12	1	10	
45104000MF	G 1 1/2 M	15	1	10	
45104000MG	G 1 1/2 M	18	1	10	

441.1

Набор: ручка и винт для ручной регулировки смесительного клапана



Арт.	€
4410150111	

V50

4-ходовой смесительный роторный клапан с двойной резьбой НР/ВР. Наружная и внутренняя резьба на каждом выходе.

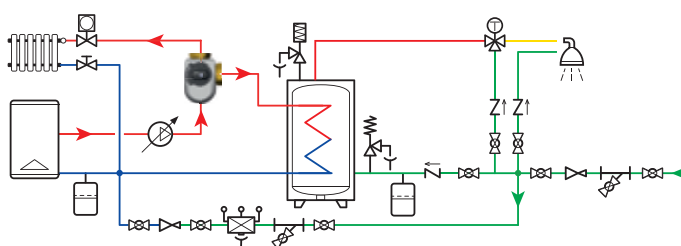
Макс. рабочая температура: **110 °С.**

Максимальное рабочее давление: **10 бар**

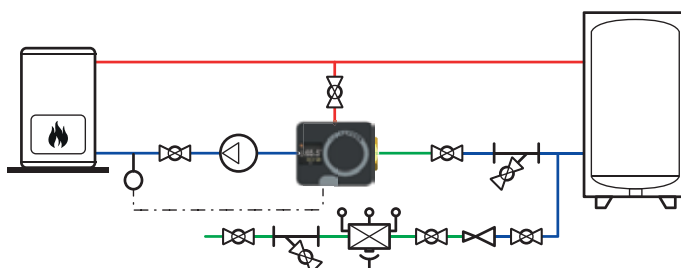


Арт.	соединение	Kv			€
V5002500MD	G 1 F+G 1 1/2 M	8	1	10	

Использование 3-ходового клапана с предпочтительным вариантом при выборе между отоплением и ГВС



Использование 3-ходовых клапанов с сервоприводом P27T3 с противоконденсатной функцией



P93

Хвостовик с накидной гайкой и плоской прокладкой

Макс. рабочая температура: **100 °С.**

Максимальное рабочее давление: **25 бар**



Арт.	соединение			€
P93015000	G 1/2 M - G 3/4 RN	20	80	
P93020000	G 3/4 M - G 1 RN	16	64	
P93025000	G 1 M - G 1 1/4 RN	8	64	
P93032000	G 1 1/4 M - G 1 1/2 RN	4	32	



V52

4-ходовой бивалентный смесительный клапан - ВР. Используется в качестве смесителя (3 входа, 1 выход) и отводного клапана (1 вход, 3 выхода).

Диапазон рабочей температуры: **0–110 °С**.

Угол поворота: **90°**.

Крутящий момент затвора клапана: **<5 Н·м**.

Утечка: **<0,1%**.

Совместимые жидкости: **вода для тепловых установок, гликолевые растворы (макс. 50%)**.

Максимальное рабочее давление: **10 бар**



Арт.	соединение	Kv			€
V520200MC	Rp 3/4	6,3	1	10	
V520250MI	Rp 1	10	1	10	

V53

4-ходовой бивалентный смесительный клапан - НР. Используется в качестве смесителя (3 входа, 1 выход) и отводного клапана (1 вход, 3 выхода).

Диапазон рабочей температуры: **0–110 °С**.

Угол поворота: **90°**.

Крутящий момент затвора клапана: **<5 Н·м**.

Утечка: **<0,1%**.

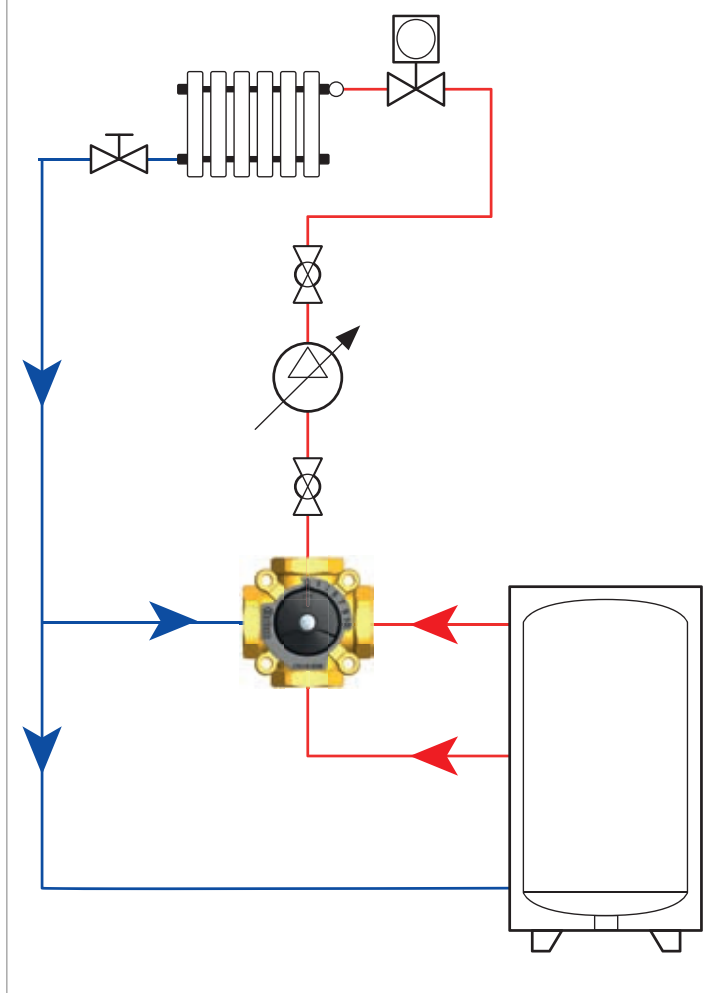
Совместимые жидкости: **вода для тепловых установок, гликолевые растворы (макс. 50%)**.

Максимальное рабочее давление: **10 бар**

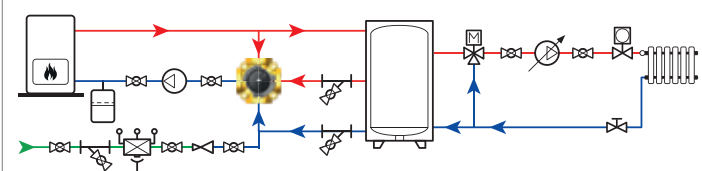


Арт.	соединение	Kv			€
V530250MC	G 1 M	6,3	1	10	
V530320MI	G 1 1/4 M	10	1	10	

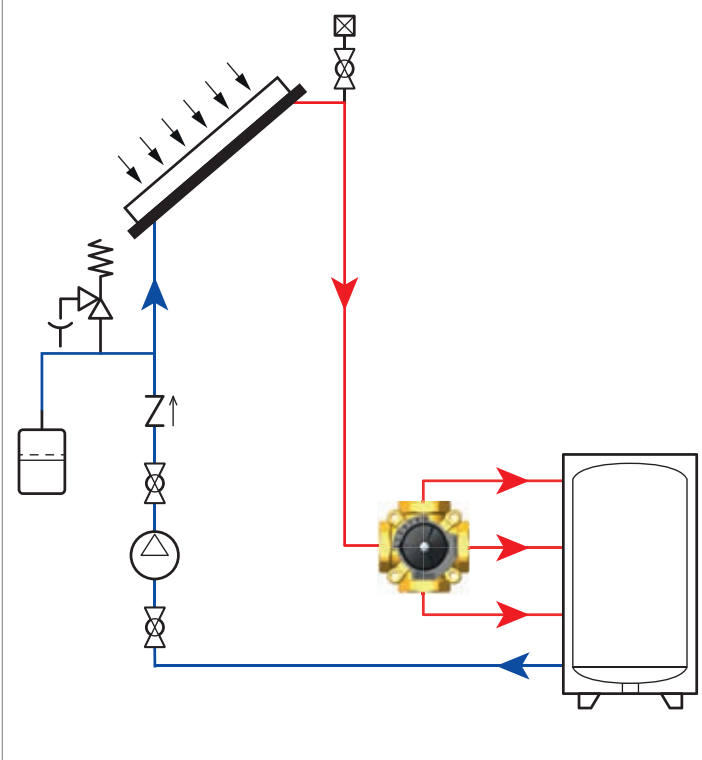
Использование V52 и V53 в качестве смесительных клапанов



Использование клапанов V52 и V53 с противоконденсатной функцией



Использование V52 и V53 в качестве распределительных клапанов



51D.DN20

Комплект смесительного клапана с байпасом, фитингом для подключения к насосу и T-образной муфтой на обратке

Межосевое расстояние между фитингами: **90мм.**
 Макс. рабочая температура: **110 °С.**
 Максимальное рабочее давление: **10 бар**



Арт.	соединение	Kv			€
51D0250B0	G 1 M - G 1 RN	4	1	8	

51D

Комплект смесительного клапана с байпасом, фитингом для подключения к насосу и T-образной муфтой на обратке

Межосевое расстояние между фитингами: **125мм.**
 Макс. рабочая температура: **110 °С.**
 Максимальное рабочее давление: **10 бар**



Арт.	соединение	Kv			€
51D0400C0	G 1 1/2 M - G 1 1/2 RN	6	1	8	
51D0400I0	G 1 1/2 M - G 1 1/2 RN	10	1	8	
51D0500G0	G 2 M - G 2 RN	18	1	8	

41D

3-ходовой смесительный клапан с байпасом - фитинг для подключения к насосу - фитинг для подключения к распределительному коллектору

Макс. рабочая температура: **110 °С.**
 Максимальное рабочее давление: **10 бар**



Арт.	соединение	Kv			€
41D025000B	G 1 M - G 3/4 M - G 1 RN	4	1	10	
41D040000C	G 1 1/2 M - G 1 M - G 1 1/2 RN	6	1	10	
41D040000I	G 1 1/2 M - G 1 M - G 1 1/2 RN	10	1	10	
41D050000G	G 2 M - G 1 1/4 M - G 2 RN	18	1	10	

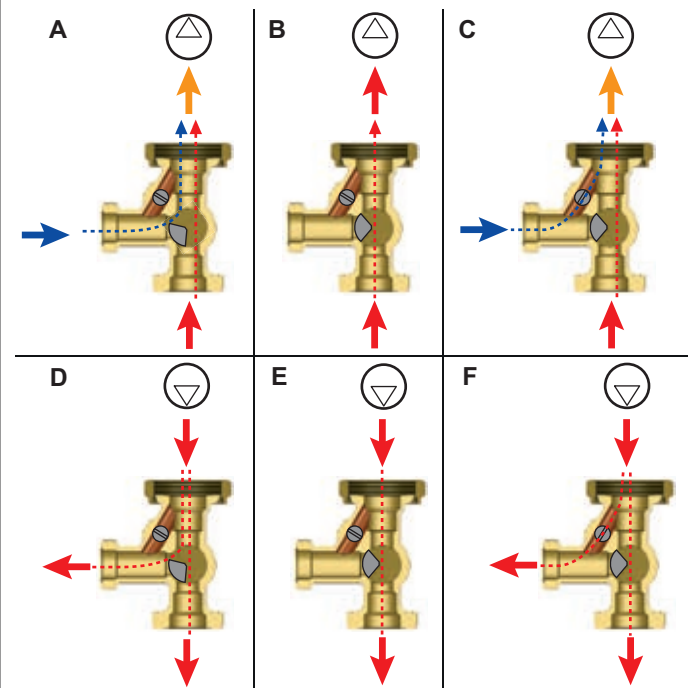
440.I

Набор: ручка и винт для ручной регулировки смесительного клапана



Арт.	€
4400150111	

Режимы работы 41D и 51D



A- Смешивание с закрытым байпасом

B- Смешивание с полностью открытым контуром горячей воды и закрытым байпасом

C- Смешивание с полностью открытой подачей горячей воды и открытым байпасом

D- Отвод с закрытым байпасом

E- Отвод с полностью открытым прямым проходом

F- Отвод с полностью открытым байпасом и прямым проходом



V55

Механизированный отводной клапан с ротором - ВР. С сервоприводом с углом поворота 90°, тип двухпозиционный, регулировка вкл/выкл. Укомплектован блокировочным винтом, адаптером для клапанов, штифтом защиты от вращения, встроенным кабелем 1 м, исходящим контактом под напряжением.

Макс. рабочая температура: **110 °С.**

Утечка: **<0,1%.**

Совместимые жидкости: **вода для тепловых установок, гликолевые растворы (макс. 50%).**

Максимальное рабочее давление: **10 бар**

Крутящий момент: **6 Н·м.**

Угол поворота: **90°.**

Класс защиты: **IP 44.**

Частота: **50–60 Гц.**

Потребляемая мощность: **5 ВА.**

Допустимая нагрузка на контакты **вспом.**

микровыкл.: **6 (1) А.**



M03.21

Сервопривод для отводных клапанов с ротором V55, угол поворота 90°, тип двухпозиционный, регулировка вкл/выкл. Укомплектован блокировочным винтом, адаптером для клапанов, штифтом защиты от вращения, встроенным кабелем 1 м, выходным контактом под напряжением

Крутящий момент: **6 Н·м.**

Класс защиты: **IP 44.**

Частота: **50–60 Гц.**

Потребляемая мощность: **5 ВА**

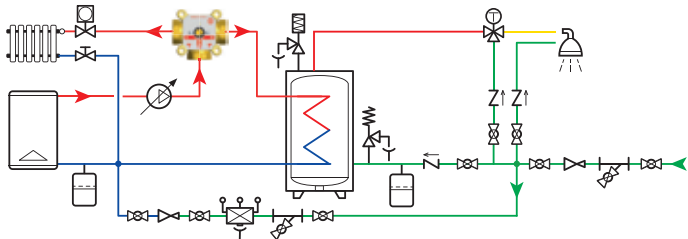
Допустимая нагрузка на контакты **вспом.**

микровыкл.: **6 (1) А.**

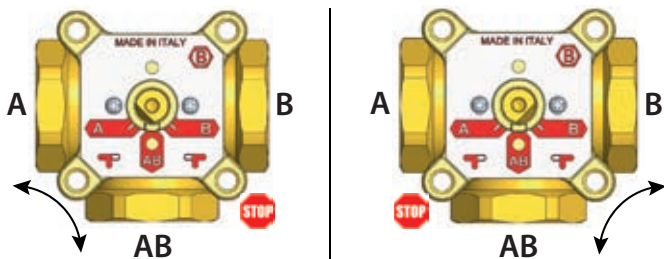


Арт.	соединение	Kv	V	Время поворота [с]	Число полюсов	кабель [м]			€
V5501500AB	Rp 1/2	4	230	22	4	1	1	5	
V5502000AD	Rp 3/4	8	230	22	4	1	1	5	
V5502500AE	Rp 1	12	230	22	4	1	1	5	
V5503200AF	Rp 1 1/4	15	230	22	4	1	1	5	

V55: Использование как предпочитаемый вариант при выборе между отоплением и производством ГВС

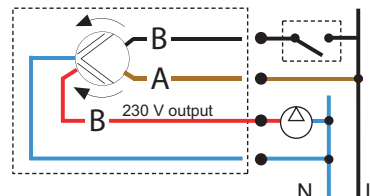


V55: Указания на табличке

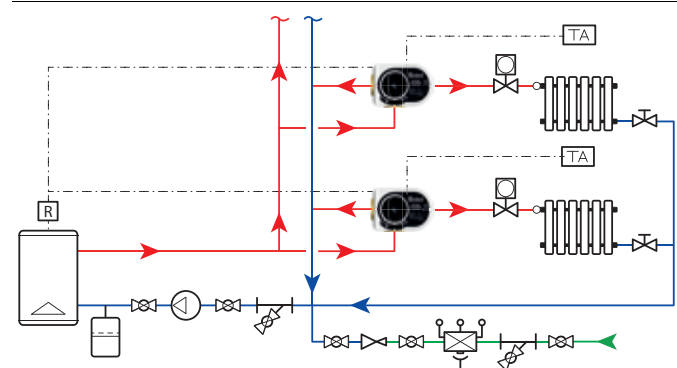
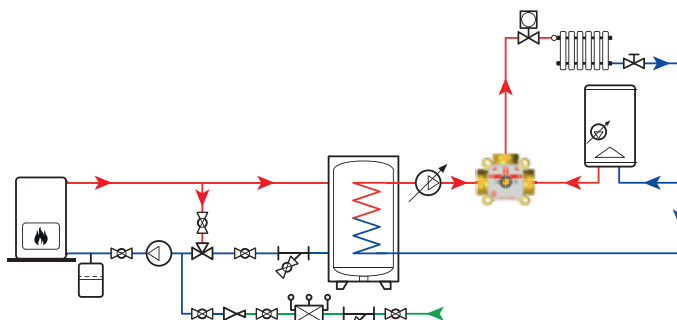


Двухточечный привод активирует отводящий клапан, соединяющий общий порт АВ с портом А или В, с поворотом на 90°. Фаска на штоке отклонителя указывает положение клапана. Из-за формы отклонителя эти клапаны могут использоваться только как отводные.

Электрическая схема M03.21 на 2 точки для отводного клапана



V55: Объединение двух источников энергии/использование в качестве зонального клапана



460.1

3-ходовой смесительный клапан - внутренняя резьба. Сервопривод для смесительных клапанов, угол поворота 90°, двойная регулировка в 3 и 2 положениях, встроенный реле. Укомплектован блокировочным винтом, адаптером для клапанов, штифтом защиты от вращения, кабелем 1,5 м.

Макс. рабочая температура: **110 °С**.
 Максимальное рабочее давление: **10 бар**.
 Крутящий момент: **10 Н·м**.
 Питание: **230 В**
 Класс защиты: **IP 44**.
 Частота: **50 Гц**.
 Потребляемая мощность: **4 ВА**.



Арт.	соединение	Kv	Время поворота [с]	Число полюсов			€
46001501MN	Rp 1/2	1,6	120	3	1	5	
46001501MA	Rp 1/2	2,5	120	3	1	5	
46002001MB	Rp 3/4	4	120	3	1	5	
46002001MC	Rp 3/4	6	120	3	1	5	
46002501MD	Rp 1	8	120	3	1	5	
46002501ME	Rp 1	12	120	3	1	5	
46003201MF	Rp 1 1/4	15	120	3	1	5	
46003201MG	Rp 1 1/4	18	120	3	1	5	

M03.4

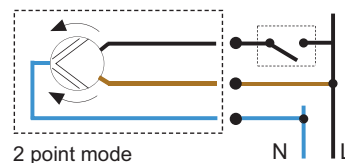
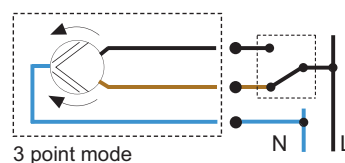
Сервопривод для смесительных клапанов, угол поворота 90°, двойная регулировка в 3 и 2 положениях, встроенный реле. Укомплектован блокировочным винтом, адаптером для клапанов, штифтом защиты от вращения, кабелем 1,5 м

Крутящий момент: **10 Н·м**.
 Класс защиты: **IP 44**.
 Частота: **50 Гц**.
 Потребляемая мощность: **4 ВА**



Арт.	V	Время поворота [с]	Число полюсов	кабель [m]			€
M030101RAB	230	120	3	1,5	1	16	

M03.4: электрическое соединение для работы в режимах с 3 точками и 2 точками



Для выбора режима работы с 2 или 3 точками достаточно подсоединить кабели согласно соответствующей электрической схеме.



M03.3

Сервопривод для смесительных клапанов, угол поворота 90°, регулировка в 3 положениях. Укомплектован блокировочным винтом, адаптером для клапанов, штифтом защиты от вращения, кабелем 1,5 м, вспомогательным микровыключателем (только для моделей с 6 полюсами)

Крутящий момент: **10 Н·м.**

Класс защиты: **IP 44.**

Частота: **50 Гц.**

Потребляемая мощность: **4 ВА**

Допустимая нагрузка на контакты **вспом.**

микровыкл.: **6 (1) А.**



M03.2

Сервопривод для смесительных клапанов (используемых на отводных контурах), угол поворота 90°, регулировка вкл/выкл. Укомплектован блокировочным винтом, адаптером для клапанов, штифтом защиты от вращения, кабелем 1,5 м, вспомогательным микровыключателем (только для моделей с 6 полюсами)

Крутящий момент: **10 Н·м.**

Класс защиты: **IP 44.**

Частота: **50 Гц.**

Потребляемая мощность: **4 ВА**

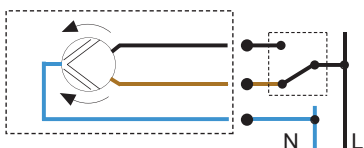
Допустимая нагрузка на контакты **вспом.**

микровыкл.: **6 (1) А.**

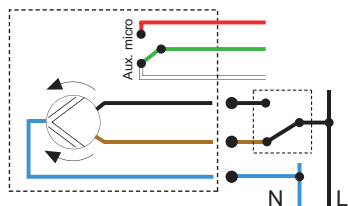


Арт.	V	Время поворота [с]	Число полюсов	кабель [м]			€
M030101DAB	230	120	3	1,5	1	16	
M030101GAB	230	120	6	1,5	1	16	
M030101DBB	230	60	3	1,5	1	16	
M030101GBB	230	60	6	1,5	1	16	
M030102DAB	24	120	3	1,5	1	16	
M030102GAB	24	120	6	1,5	1	16	
M030102DBB	24	60	3	1,5	1	16	
M030102GBB	24	60	6	1,5	1	16	

Электрическая схема M03.3 с 3 проводами

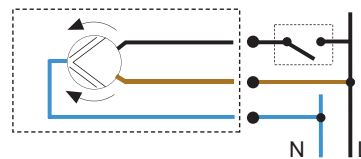


Электрическая схема M03.3 с 6 проводами со вспомогательным микрореле

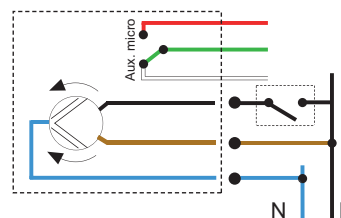


Арт.	V	Время поворота [с]	Число полюсов	кабель [м]			€
M030101AAB	230	120	3	1,5	1	16	
M030101HAB	230	120	6	1,5	1	16	
M030101ABB	230	60	3	1,5	1	16	
M030101HBB	230	60	6	1,5	1	16	
M030102AAB	24	120	3	1,5	1	16	
M030102ABB	24	60	3	1,5	1	16	

Электрическая схема M03.2 с 3 проводами



Электрическая схема M03.2 с 6 проводами со вспомогательным микрореле



M03.K

Набор запасных частей для сервомоторов M03.4, M03.3 и M03.2. В комплекте идёт рукоятка, индикаторное устройство, блокировочный винт, адаптер для смесительных клапанов и штифт защиты от вращения



Арт.			€
M03000000K	1	-	

P27T3

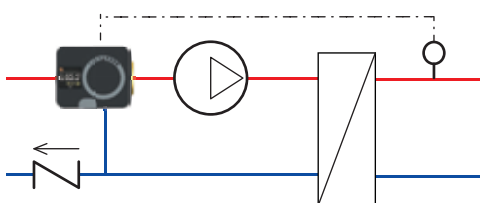
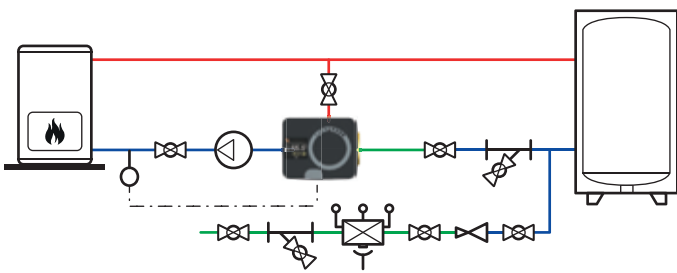
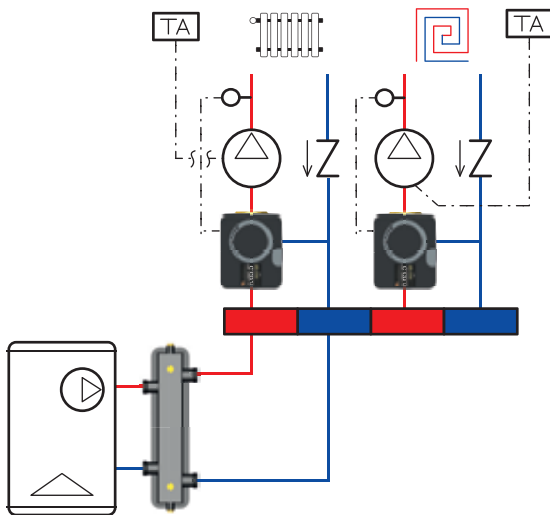
Сервопривод для смесительных клапанов, угол поворота 90°, с регулировкой в 3 положениях, встроенным датчиком и регулятором температуры. Диапазон регулировки температуры 5–90 °С. Укомплектован адаптером для смесительных клапанов, штифтом защиты от вращения, датчиком Pt 1000 (кабель 0,5 м), манжетной гильзой для датчика, встроенным электрическим подключением с разъемом Шуко (кабель 2 м)

Диапазон регулировки температуры: 5–90 °С.
Крутящий момент: 5 Н·м.
Класс защиты: IP 42.
Частота: 50 Гц.
Потребляемая мощность: 5 ВА



Арт.	V	Время поворота [с]	Число полюсов	кабель [м]			€
P27230010T3	230	120	2	2	1	6	

P27T3: регулировка с фиксированной точкой со смесительными 3-ходовыми клапанами/Предотвращение образования конденсата для тепловых генераторов, работающих на биомассе/Регулировка теплообменника



M04

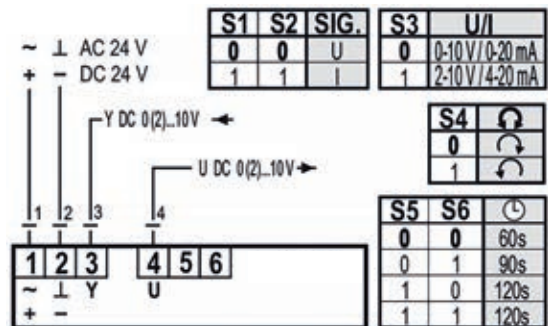
Сервопривод для смесительных клапанов, угол поворота 90°, пропорциональная регулировка 0 (2)–10 В. С блокировочным винтом, адаптером для клапанов, штифтом защиты от вращения, кабелем 1,95 м

Крутящий момент: 5 Н·м.
Обратный сигнал: 0–10V/4–20 мА.
Класс защиты: IP 42.
Частота: 50 Гц.
Потребляемая мощность: 4 ВА



Арт.	V	Время поворота [с]	Число полюсов	кабель [м]			€
M040103MAB	24	60–90–120	4	1,95	1	10	

Электрическая схема M04 0(2)–10 V



M04.K

Набор запасных частей для сервомоторов P27T2 и M04. В комплекте идёт блокировочный винт, адаптер для смесительных клапанов и штифт защиты от вращения.



Арт.

€

M04000000K

1 - €

14D.10

Запасной датчик Pt 1000 для сервопривода P27T2.

Диапазон рабочей температуры: -25–150 °С



Арт.	соединение	кабель [м]			€
14D100010	4 mm	1	1	-	

B2

ФЛАНЦЕВЫЕ КЛАПАНЫ

P51

3-ходовой фланцевый смесительный клапан секторного типа - PN 6

Макс. рабочая температура: **120 °C**.
 Максимальное рабочее давление: **6 бар**
 Материал: **чугун**.



Арт.	соединение	Kv		€
P5104000MM	DN 40	41	1	
P5105000MN	DN 50	65	1	
P5106500MO	DN 65	100	1	
P5108000MP	DN 80	185	1	
P5110000MQ	DN 100	310	1	
P5112500MR	DN 125	510	1	
P5115000MS	DN 150	820	1	

P88

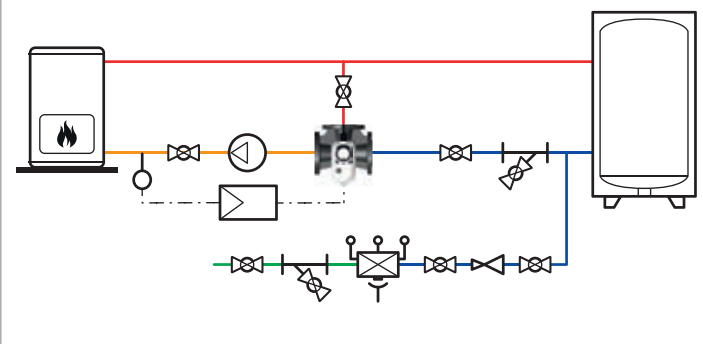
3-ходовой фланцевый смесительный клапан с дросселем - PN 6

Макс. рабочая температура: **120 °C**.
 Максимальное рабочее давление: **6 бар**
 Материал: **чугун**.



Арт.	соединение	Kv		€
P8804000MM	DN 40	41	1	
P8805000MN	DN 50	65	1	
P8806500MO	DN 65	100	1	
P8808000MP	DN 80	185	1	
P8810000MQ	DN 100	310	1	
P8812500MR	DN 125	510	1	
P8815000MS	DN 150	820	1	

Использование клапана P51 с функцией противоконденсата



P52

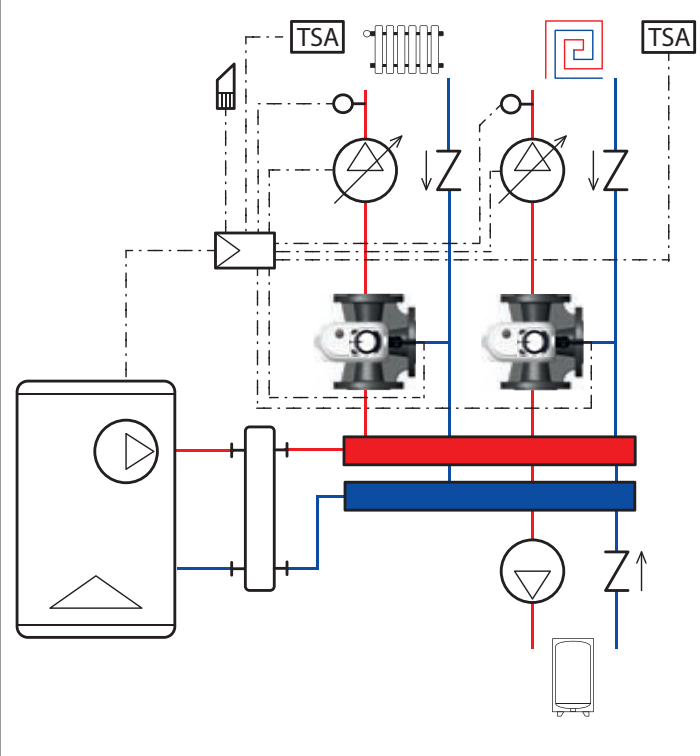
4-ходовой фланцевый смесительный клапан с дросселем - PN 6

Макс. рабочая температура: **120 °C**.
 Максимальное рабочее давление: **6 бар**
 Материал: **чугун**.



Арт.	соединение	Kv		€
P5204000MM	DN 40	41	1	
P5205000MN	DN 50	65	1	
P5206500MO	DN 65	100	1	
P5208000MP	DN 80	185	1	
P5210000MQ	DN 100	310	1	
P5212500MR	DN 125	510	1	
P5215000MS	DN 150	820	1	

Смесительный клапан P51 и климатическое регулирование



M01.K

Сервопривод для фланцевых смесительных клапанов, угол поворота 90°, для 3-позиционной регулировки - с вспомогательным микровыключателем и сборочным комплектом (арт. P87)

Крутящий момент: **20 Н·м.**

Класс защиты: **IP 54.**

Частота: **50 Гц.**

Потребляемая мощность: **4 ВА**

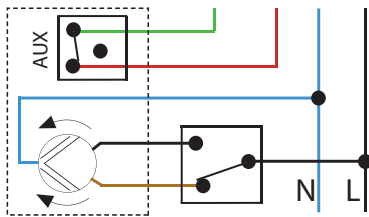
Допустимая нагрузка на контакты вспом.

микровыкл.: **6 (1) А.**



Арт.	V	Время поворота [с]	Число полюсов	кабель [м]			€
M010202FAAK	24	120	5	0,9	1	12	

Электр. схема M01 на 3 точки со вспом. микроперекл.



M07.K

Сервопривод для фланцевых смесительных клапанов, угол поворота 90°, для 3-позиционной регулировки - с вспомогательным микровыключателем и сборочным комплектом (арт. P87)

Крутящий момент: **18 Н·м.**

Класс защиты: **IP 65.**

Частота: **50–60 Гц.**

Потребляемая мощность: **4,5 ВА**

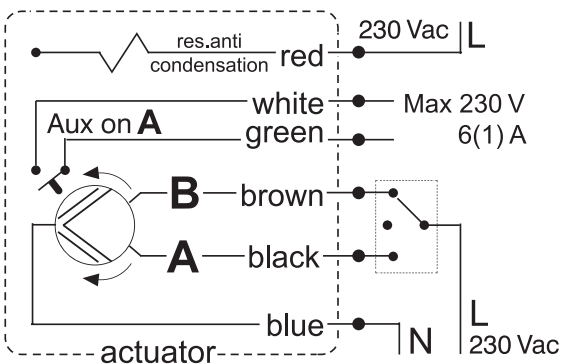
Допустимая нагрузка на контакты вспом.

микровыкл.: **6 (1) А.**



Арт.	V	Время поворота [с]	Число полюсов	кабель [м]			€
M0701810AAK	230	120	6	0,75	1	12	

Электр. схема M07 на 3 точки со вспом. микроперекл.



M07.3QK

Сервопривод для фланцевых смесительных клапанов, угол поворота 90°, регулировка в диапазоне 0–10 V, с вспомогательным микровыключателем и сборочным комплектом (арт. P87)

Крутящий момент: **18 Н·м.**

Класс защиты: **IP 65.**

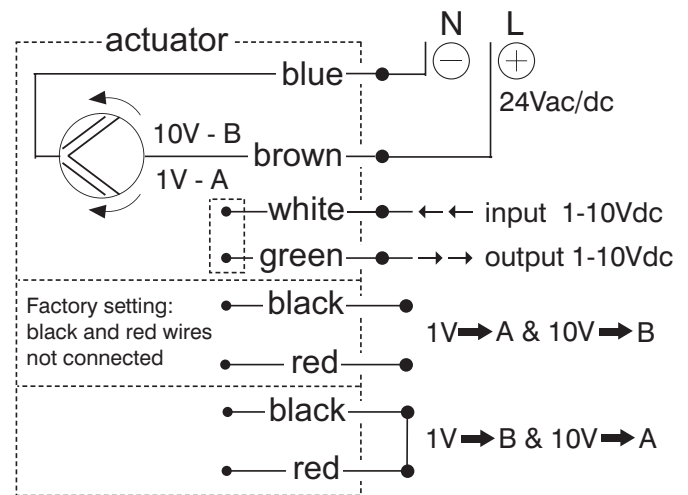
Частота: **50–60 Гц.**

Потребляемая мощность: **6 ВА**



Арт.	V	Время поворота [с]	Число полюсов	кабель [м]			€
M070153QAAK	24 ac/dc	120	6	0,75	1	12	

Электрическая схема M07 0–10V



P87

Сборочный комплект для сервопривода фланцевых смесительных клапанов



Арт.			€
P8700000K	1	20	

B2

V38.05

Комплект У-образного соединения и гильзы для погружного датчика

Макс. рабочая температура: **95 °C**.
 Максимальное рабочее давление: **16 бар**
 Диаметр датчика: **6мм**.



Арт.	соединение			€
V3802000005	G 3/4 M	2	-	
V3802500005	G 1 M	2	-	

Соединение V38.05 со специальной гильзой для погружного датчика



P28.14

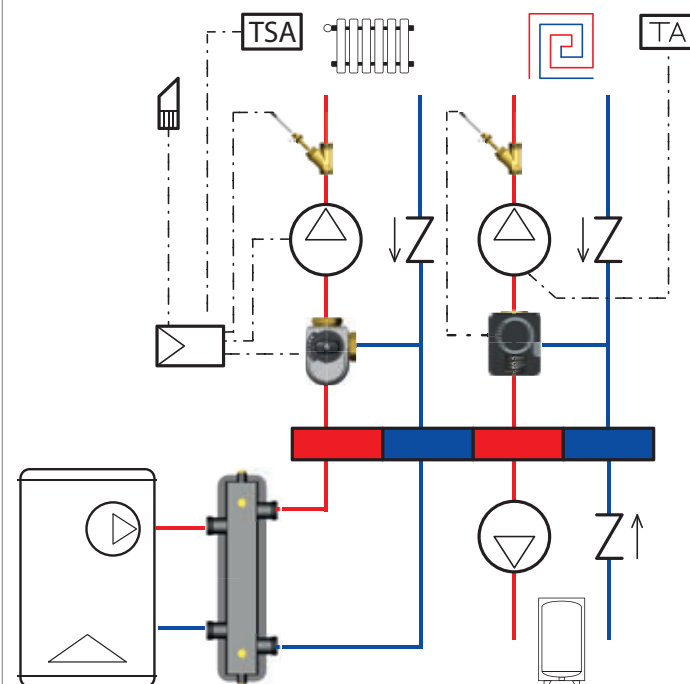
Гильза для погружного датчика с уплотнением на соединении

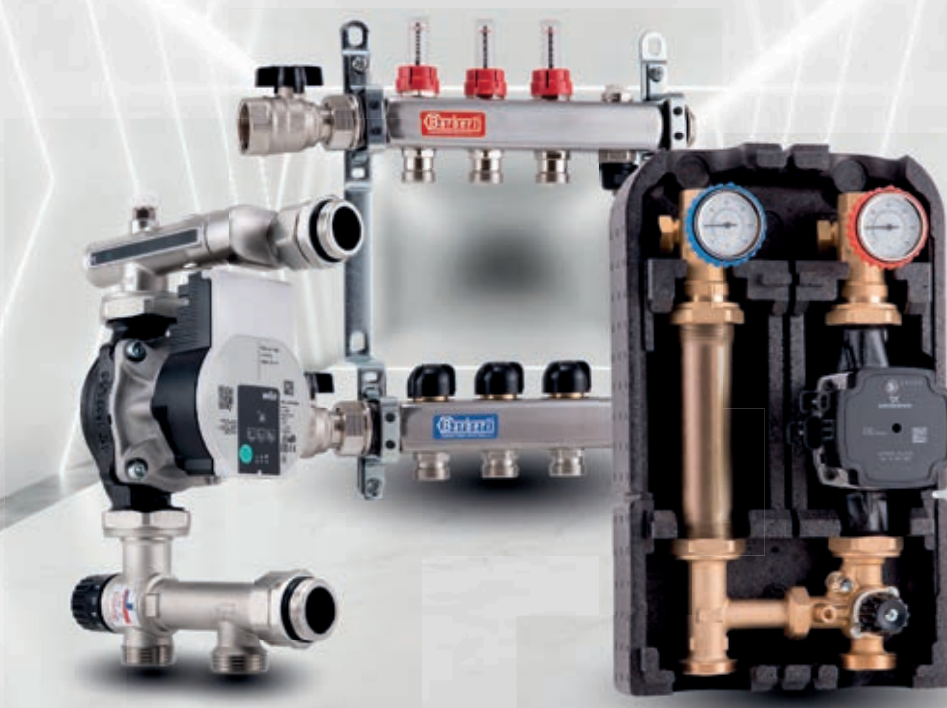
Макс. рабочая температура: **95 °C**.
 Максимальное рабочее давление: **16 бар**
 Диаметр датчика: **6мм**.



Арт.	соединение			€
P2801500014	G 1/2 M	10	50	

V38.05: использование в качестве держателя датчика на трубопроводе подачи в системе регулирования



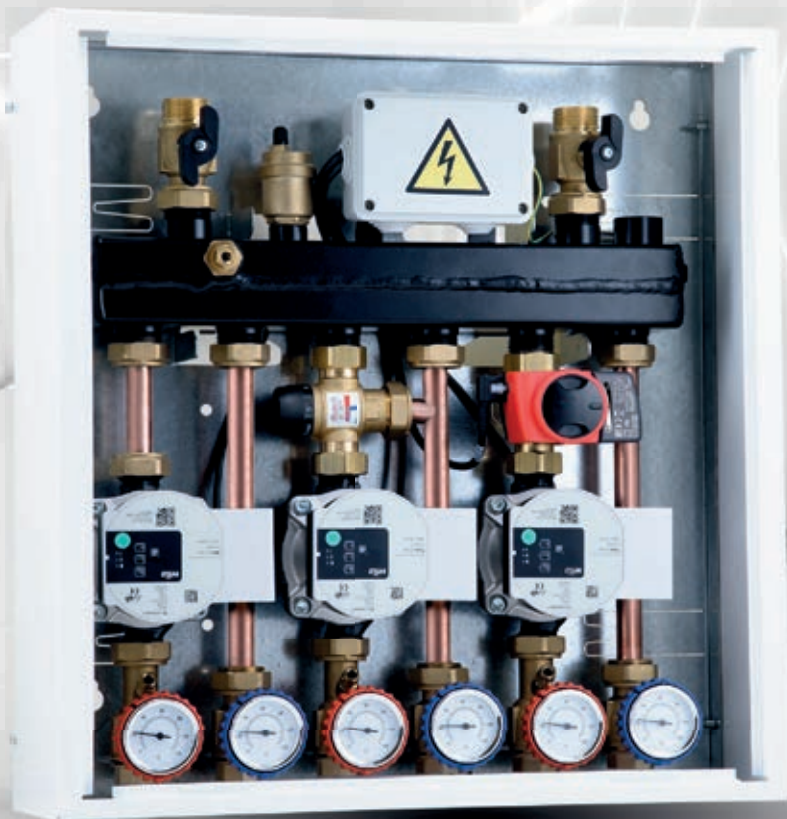
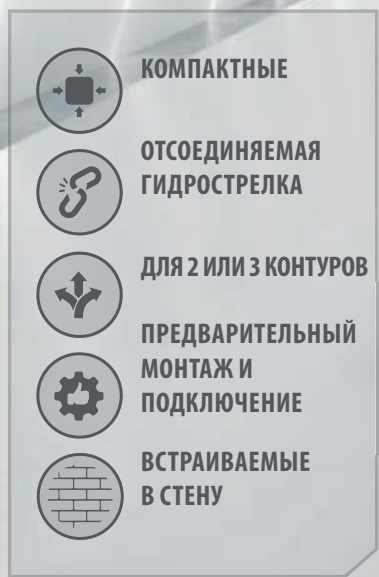
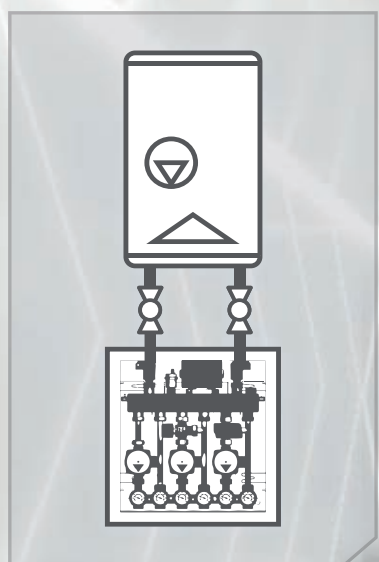


НАСОСНЫЕ ГРУППЫ И
КОМПЛЕКТУЮЩИЕ
ДЛЯ СИСТЕМ ОТОПЛЕНИЯ

B03

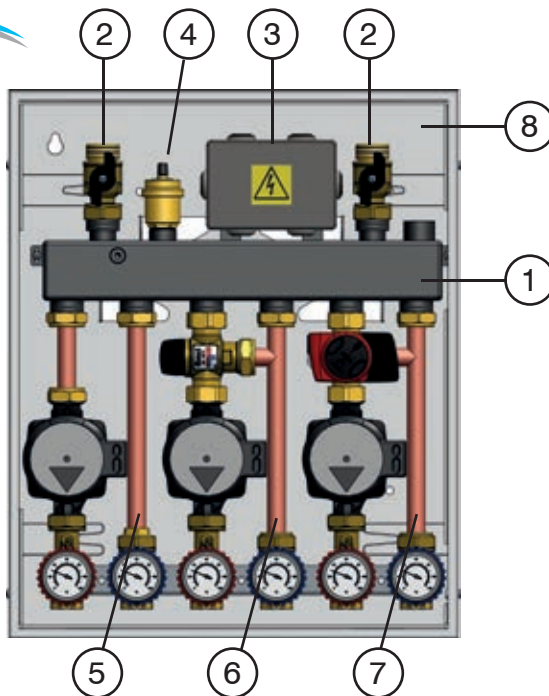
DN 20

EVERYTHING IN A
SMALL BOX



WALL
BOX
DN20

ГРУППЫ УПРАВЛЕНИЯ В ШКАФАХ



Компоненты групп быстрого монтажа в шкафу 70G.DN20

- 1) Коллектор с отсоединяемой гидрострелкой
- 2) Шаровые краны запорные
- 3) Электрический блок с проводкой
- 4) Автоматический воздухоотводчик
- 5) Группа с прямым конутром 71G.DN20
- 6) Группа с термостатическим регулированием 72G.DN20
- 7) Группа с моторизованным регулированием 73G.DN20
- 8) Шкаф

Преимущества

- Отсоединяемая гидрострелка
- Исполнения для управления 2 или 3 отопительными контурами
- Контрольные порты на подаче и коллекторе
- Монтаж
- Проводка
- Расстояние между отводами 70 мм
- Сверхкомпактные размеры
- Дополнительная внутренняя изоляция



Быстрый «уровневый» монтаж

Группы поставляются готовыми к использованию, предварительно смонтированными на коллекторе и с проводкой к электрической коробке. Это позволяет легко и быстро устанавливать компоненты уровня за уровнем: заднюю часть корпуса, дополнительную заднюю изоляцию, группы с коллектором, дополнительную переднюю изоляцию, рамку и крышку.

ДОПОЛНИТЕЛЬНЫЕ КОМПОНЕНТЫ



Термоизоляция
43D.02

НАСОСЫ



Para 15-130/7



UPM3 Auto 15-70 130

СЕРВОПРИВОДЫ



3-х точечный, 230 V
M10.03P.3MM



70G.DN20



Предварительно собранный комплект, состоящий из шкафа, коллектора с отсоединяемой гидрострелкой, электрический блок с проводкой, 2 или 3 группы DN 20 на выбор: прямое распределение 71G.DN20, термостатическое регулирование 72G.DN20, трехточечная моторизация 73G.DN20. Дополнительная изоляция 43D.02.

Технические характеристики: см. группы 71G.DN20, 72G.DN20, 73G.DN20.

Максимальный расход: **3 м³/ч**

Макс. рабочая температура: **90 °C**.

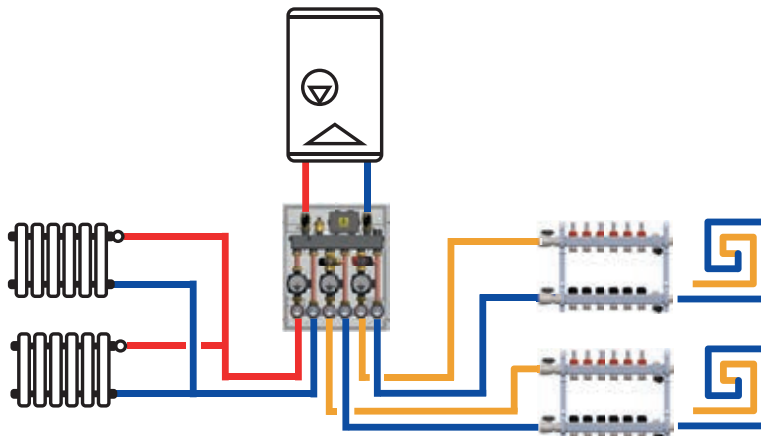
Максимальное рабочее давление: **4 бар**.

Межосевое расстояние между фитингами: **70мм**.

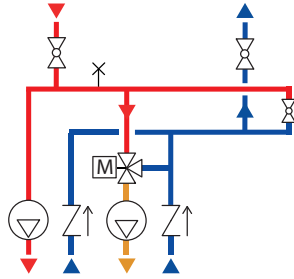
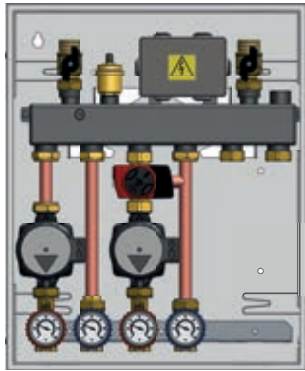


Арт.	соединение	Компоненты	циркулятор	Код насоса		€
70G13000L	G 1 M - G 3/4 F	71G+73G	GRUNDFOS UPM3 AUTO 15-70 130	25AK.DN25	1	
70G13000P	G 1 M - G 3/4 F	71G+73G	wilo Para 15-130/7-50/SC-9	29A.25	1	
70G11000L	G 1 M - G 3/4 F	71G+71G	GRUNDFOS UPM3 AUTO 15-70 130	25AK.DN25	1	
70G11000P	G 1 M - G 3/4 F	71G+71G	wilo Para 15-130/7-50/SC-9	29A.25	1	
70G12000L	G 1 M - G 3/4 F	71G+72G	GRUNDFOS UPM3 AUTO 15-70 130	25AK.DN25	1	
70G12000P	G 1 M - G 3/4 F	71G+72G	wilo Para 15-130/7-50/SC-9	29A.25	1	
70G33000L	G 1 M - G 3/4 F	73G+73G	GRUNDFOS UPM3 AUTO 15-70 130	25AK.DN25	1	
70G33000P	G 1 M - G 3/4 F	73G+73G	wilo Para 15-130/7-50/SC-9	29A.25	1	
70G13300L	G 1 M - G 3/4 F	71G+73G+73G	GRUNDFOS UPM3 AUTO 15-70 130	25AK.DN25	1	
70G13300P	G 1 M - G 3/4 F	71G+73G+73G	wilo Para 15-130/7-50/SC-9	29A.25	1	
70G22000L	G 1 M - G 3/4 F	72G+72G	GRUNDFOS UPM3 AUTO 15-70 130	25AK.DN25	1	
70G22000P	G 1 M - G 3/4 F	72G+72G	wilo Para 15-130/7-50/SC-9	29A.25	1	
70G12300L	G 1 M - G 3/4 F	71G+72G+73G	GRUNDFOS UPM3 AUTO 15-70 130	25AK.DN25	1	
70G12300P	G 1 M - G 3/4 F	71G+72G+73G	wilo Para 15-130/7-50/SC-9	29A.25	1	
70G12200L	G 1 M - G 3/4 F	71G+72G+72G	GRUNDFOS UPM3 AUTO 15-70 130	25AK.DN25	1	
70G12200P	G 1 M - G 3/4 F	71G+72G+72G	wilo Para 15-130/7-50/SC-9	29A.25	1	

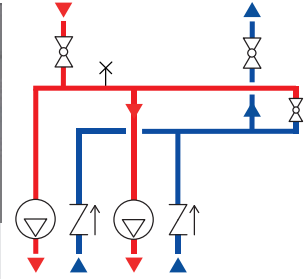
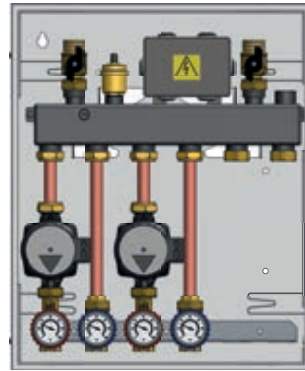
Группы быстрого монтажа в шкафу 70G.DN20 в сочетании с радиаторами отопления и отопительными панелями



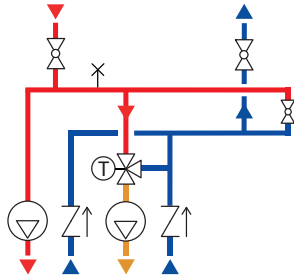
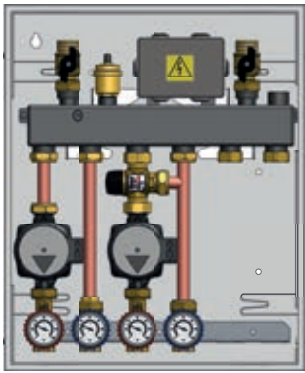
Варианты групп 70G.DN20



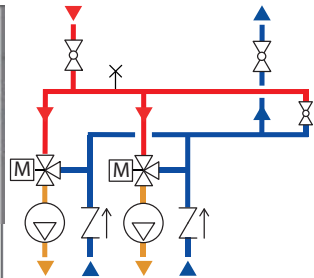
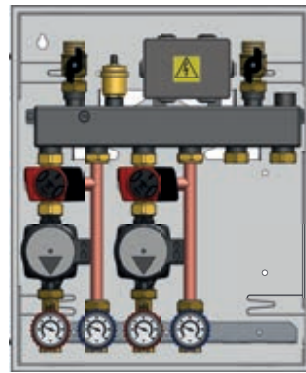
70G 130 00L
70G 130 00P



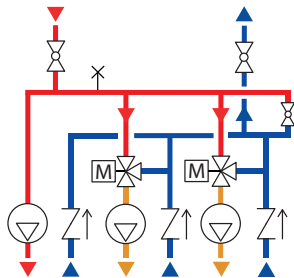
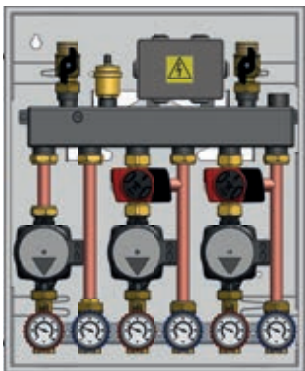
70G 110 00L
70G 110 00P



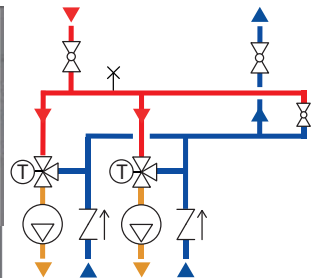
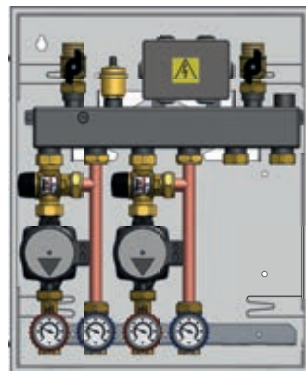
70G 120 00L
70G 120 00P



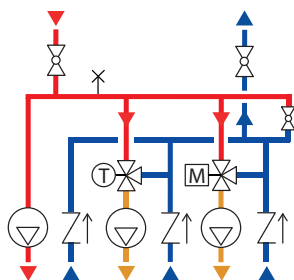
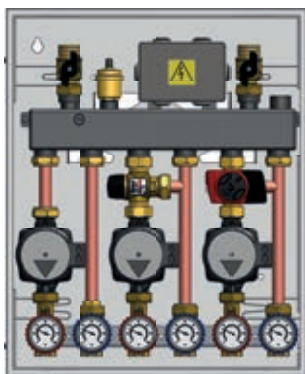
70G 330 00L
70G 330 00P



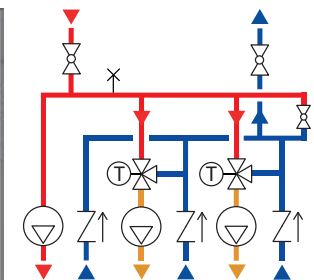
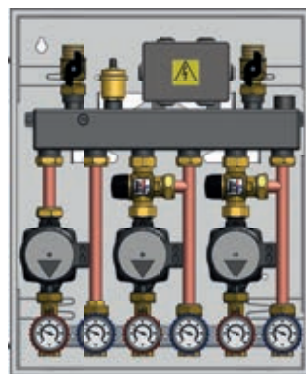
70G 133 00L
70G 133 00P



70G 220 00L
70G 220 00P



70G 123 00L
70G 123 00P



70G 122 00L
70G 122 00P



71G.DN20



Насосная группа прямая - DN 20 - без соединений под байпас. В комплекте с кабелями.

Макс. рабочая температура: **90 °С.**

Максимальное рабочее давление: **10 бар**

Межосевое расстояние между фитингами: **70мм.**

Арт.	соединение	циркулятор	Код насоса		€
71G02000L	G 1 RN - G 3/4 F	GRUNDFOS UPM3 AUTO 15-70 130	25AK.DN20	1	
71G02000P	G 1 RN - G 3/4 F	wilo Para 15-130/7-50/SC-9	29A.025	1	



72G.DN20



Насосная группа с термостатическим смесительным клапаном - DN 20 - без соединений под байпас. В комплекте с кабелями.

Макс. рабочая температура: **90 °С.**

Максимальное рабочее давление: **10 бар**

Межосевое расстояние между фитингами: **70мм.**

Коэффициент потока K_v , относится только к смесительному клапану

Арт.	соединение	K_v	циркулятор	Код насоса	°С		€
72G02000L	G 1 RN - G 3/4 F	3,5	GRUNDFOS UPM3 AUTO 15-70 130	25AK.DN20	20-55	1	
72G02000P	G 1 RN - G 3/4 F	3,5	wilo Para 15-130/7-50/SC-9	29A.025	20-55	1	



73G.DN20



Насосная группа с 3-ходовым термостатическим смесительным клапаном - DN 20 - 3-х точечный сервопривод - без соединений под байпас. В комплекте с кабелями.

Макс. рабочая температура: **90 °С.**

Максимальное рабочее давление: **10 бар.**

Межосевое расстояние между фитингами: **70мм.**

Питание: **230 В.**

Время поворота: **120 с**

Число полюсов: **3**

Класс защиты: **IP 40.**

Частота: **50-60 Гц.**

Потребляемая мощность: **4,5 ВА.**

Коэффициент потока K_v , относится только к смесительному клапану

Арт.	соединение	K_v	циркулятор	Код насоса		€
73G02000L	G 1 RN - G 3/4 F	4	GRUNDFOS UPM3 AUTO 15-70 130	25AK.DN20	1	
73G02000P	G 1 RN - G 3/4 F	4	wilo Para 15-130/7-50/SC-9	29A.025	1	



70G.00



Предварительно собранный комплект, состоящий из шкафа, коллектора с отсоединяемой гидрострелкой. Шкаф с проводкой для подключения 3 насосов и 2 сервомоторов к 3 точкам M10.03P.3MM.

Максимальный расход: **3 м³/ч**

Макс. рабочая температура: **90 °С.**

Максимальное рабочее давление: **4 бар.**

Межосевое расстояние между фитингами: **70мм.**

Арт.	соединение	Кабель для насоса		€
70G00000L	G 1 M - G 1 M	Grundfos UPM3	1	
70G00000P	G 1 M - G 1 M	Wilo Para	1	



99B.08



Шкаф с проводкой для подключения 3 насосов и 2 сервомоторов к 3 точкам M10.03P.3MM.



Арт.	Кабель для насоса		€
99B0000080	Grundfos UPM3	1	
99B0000081	Wilo Para	1	

43D.02



Дополнительная внутренняя изоляция для коллекторных шкафов 70G.DN20.

Материал: PE-X



Арт.	соединение		€
43D02000021	для 2 групп	1	
43D02000022	для 3 групп	1	

M10.03P.3MM



Запчасть 3-точечный сервопривод для моторизованного блока 73G.DN20, с быстрой сборкой на кране, рукояткой и кабелем.

Класс защиты: IP 40.

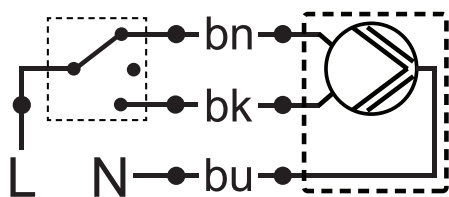
Частота: 50–60 Hz.

Потребляемая мощность: 4,5 VA



Арт.	V	Время поворота [с]	Число полюсов	Соединение кабеля			€
M1003P016001	230	120	3	Быстроразъемное	1	10	

Электрическая схема M10 на 3 точки



14D.18



Запасной кабель для сервопривода M10.03P.3MM со штекерным разъемом - 3-контактный

Макс. рабочая температура: 105 °C

Сечение проводов: 3 x 0,75 мм²

Макс. электрическое сопротивление (20 °C): 26 Ω/км.



Арт.	Число полюсов			€
14D050018	3	-	-	

25AK.DN20

Циркуляционный насос Grundfos UPM3 AUTO 15-70 130 высокоэффективный (EEI<0,20). В комплекте с 3-полюсным кабелем.

Максимальный напор: 7 м в.с.

Макс. рабочая температура: 100 °C.

Максимальное рабочее давление: 10 бар

Межосевое расстояние: 130мм.



Арт.	соединение	Число полюсов	кабель [m]	€
25A025070BK	G 1 M	3	1	

14D.2

3-полюсный кабель с быстроразъемным соединением под углом в 90° для насосов UPM3 AUTO, UPM3 AUTO L и UPM3 solar



Арт.	Число полюсов	кабель [m]	€
14D100002	3	1	

29A.25

Циркуляционный насос Wilo Para высокой производительности (EEI<0,20). Поставляется вместе с кабелем 1м

Максимальный напор: 7,7 м в.с.

Макс. рабочая температура: 100 °C.

Максимальное рабочее давление: 10 бар

Межосевое расстояние: 130мм.



Арт.	соединение	циркулятор	кабель [m]	€
29A025070BK	G 1 M	Para 15-130/7-50/SC-9	1	

14D.5

3-полюсный кабель с быстроразъемным соединением под углом в 90° для насосов Wilo Para



Арт.	Число полюсов	кабель [m]	€
14D100005	3	1	

DN 20

EVERYTHING IN A
SMALL SPACE



КОМПАКТНОЕ
РЕШЕНИЕ



МУЛЬТИ-
ФУНКЦИОНАЛЬНОСТЬ



ВСЕ ПОД
КОНТРОЛЕМ



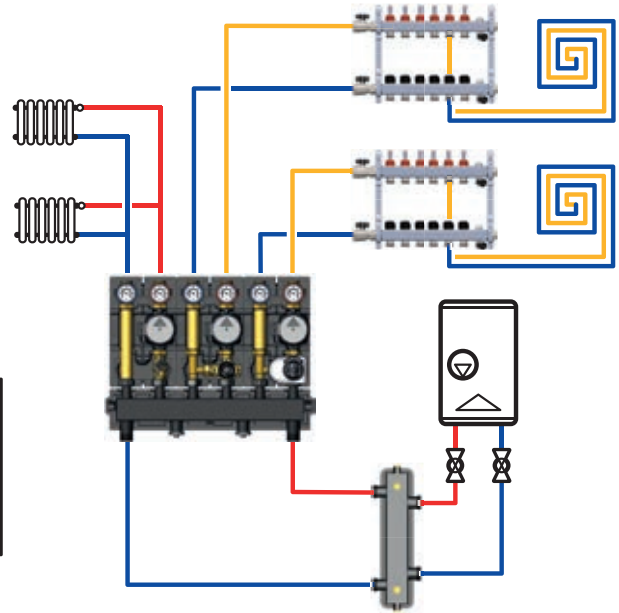
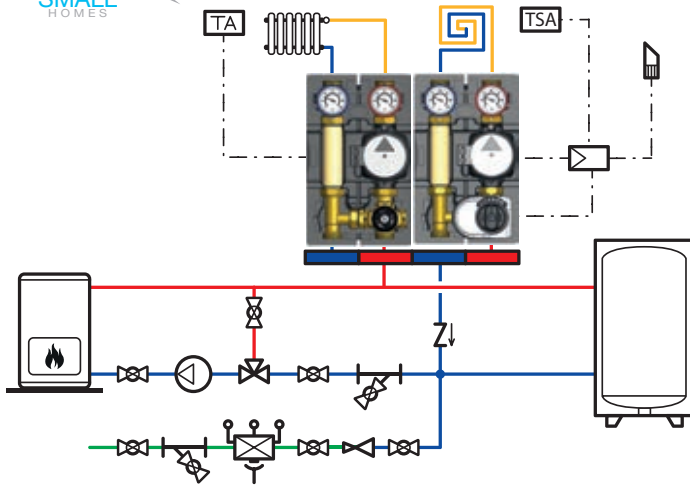
ПРОСТОТА В
УСТАНОВКЕ
И ЭКСПЛУАТАЦИИ



KIT KG2

ДОСТУПЕН В КОМПЛЕКТЕ ВСЁ-В-ОДНОМ





НАСОСНЫЕ ГРУППЫ DN20



Обратимая группа без соединения под байпас 01G.DN20



Обратимая группа без соединения под байпас 02G.DN20



Обратимая группа без соединения под байпас моторизованная 07G.04.DN20



Обратимая группа без соединения под байпас 07G.DN20

КОЛЛЕКТОРЫ



Только "UP" 3 м3/ч 2 и 3 выхода P72.DN20



Со встроенной гидравлической стрелкой 3 м3/ч 2 и 3 выхода P74.DN20

ДОПОЛНИТЕЛЬНЫЕ КОМПОНЕНТЫ



Настенные кронштейны: 42D.DN20

НАСОСЫ



Para 15-130/7



UPM3 Auto 15-70 130



USPO 15-65 130 (Extra EU)

СЕРВОПРИВОДЫ



3-х точечный, 230 V M03.3



0(2)-10 V, 24 V M04



Сервопривод с дисплеем для фиксированной температуры, 230 V P27T3

61G.DN20



Комплект, состоящий из коллектора со встроенным гидравлическим сепаратором и двух групп прямого распределения. Обратимый - DN 20 - без соединений под байпас. Фитинги с внутренней и наружной резьбой на стороне подсоединения системы. Укомплектован кронштейнами и теплоизоляционным кожухом.

Макс. рабочая температура: **90 °C**.

Максимальное рабочее давление: **4 бар**

Межосевое расстояние между фитингами: **90мм.**

Арт.	соединение	циркулятор	Код насоса	м³/ч		€
61G02010P	G 1 M - (G 1 M+G 3/4 F)	wilo Para 15-130/7-50/SC-9	29A.025	3	1	
61G02010X	G 1 M - (G 1 M+G 3/4 F)	БЕЗ НАСОСА	-	3	1	



63G.DN20



Комплект, состоящий из коллектора со встроенным гидравлическим сепаратором, группы прямого распределения и группы термостатического регулирования. Обратимый - DN 20 - без соединений под байпас. Фитинги с внутренней и наружной резьбой на стороне подсоединения системы. Укомплектован кронштейнами и теплоизоляционным кожухом

Макс. рабочая температура: **90 °C**.

Максимальное рабочее давление: **4 бар**

Межосевое расстояние между фитингами: **90мм.**

Коэффициент потока Kv, относится только к смесительному клапану

Арт.	соединение	Kv	циркулятор	Код насоса	м³/ч	°C		€
63G02010P	G 1 M - (G 1 M+G 3/4 F)	-/3,5	wilo Para 15-130/7-50/SC-9	29A.025	3	30-60	1	
63G02010X	G 1 M - (G 1 M+G 3/4 F)	-/3,5	БЕЗ НАСОСА	-	3	30-60	1	



64G.4.DN20



Комплект, состоящий из коллектора со встроенным гидравлическим сепаратором, группы прямого распределения, группы регулирования с моторизованным смесительным клапаном и сервоприводом с 3 точками. Обратимый - DN 20 - без соединений под байпас. Фитинги с внутренней и наружной резьбой на стороне подсоединения системы. Укомплектован кронштейнами и теплоизоляционным кожухом

Макс. рабочая температура: **90 °C**.

Максимальное рабочее давление: **4 бар.**

Межосевое расстояние между фитингами: **90мм.**

Питание: **230 В.**

Время поворота: **120 с**

Число полюсов: **3**

Крутящий момент: **10 Н·м.**

Класс защиты: **IP 44.**

Частота: **50 Гц.**

Потребляемая мощность: **4 ВА.**

Коэффициент потока Kv, относится только к смесительному клапану

Арт.	соединение	Kv	циркулятор	Код насоса	м³/ч		€
64G02014P	G 1 M - (G 1 M+G 3/4 F)	-/4	wilo Para 15-130/7-50/SC-9	29A.025	3	1	
64G02014X	G 1 M - (G 1 M+G 3/4 F)	-/4	БЕЗ НАСОСА	-	3	1	



62G.DN20



Комплект, состоящий из коллектора со встроенным гидравлическим сепаратором и двух групп со смесительным термостатическим клапаном. Обратимый - DN 20 - без соединений под байпас. Фитинги с внутренней и наружной резьбой на стороне подсоединения системы. Укомплектован кронштейнами и теплоизоляционным кожухом

Макс. рабочая температура: **90 °C**.

Максимальное рабочее давление: **4 бар**

Межосевое расстояние между фитингами: **90мм.**

Коэффициент потока K_v , относится только к смесительному клапану

Арт.	соединение	K_v	циркулятор	Код насоса	m^3/h	°C		€
62G02010P	G 1 M - (G 1 M+G 3/4 F)	3,5/3,5	wilo Para 15-130/7-50/SC-9	29A.025	3	30-60	1	
62G02010X	G 1 M - (G 1 M+G 3/4 F)	3,5/3,5	БЕЗ НАСОСА	-	3	30-60	1	



67G.4.DN20



Комплект, состоящий из коллектора со встроенным гидравлическим сепаратором, двух групп регулирования с моторизованным смесительным клапаном и сервопривода с 3 точками. Обратимый - DN 20 - без соединений под байпас. Фитинги с внутренней и наружной резьбой на стороне подсоединения системы. Укомплектован кронштейнами и теплоизоляционным кожухом

Макс. рабочая температура: **90 °C**.

Максимальное рабочее давление: **4 бар**.

Межосевое расстояние между фитингами: **90мм.**

Питание: **230 В.**

Время поворота: **120 с**

Число полюсов: **3**

Крутящий момент: **10 Н·м.**

Класс защиты: **IP 44.**

Частота: **50 Гц.**

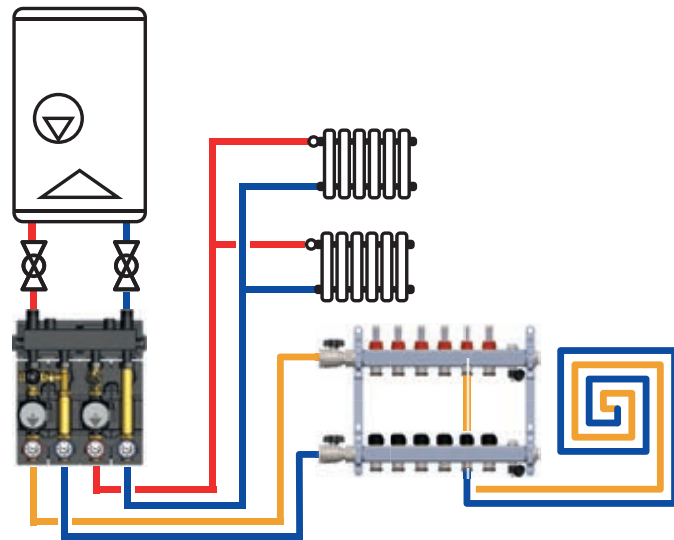
Потребляемая мощность: **4 ВА.**

Коэффициент потока K_v , относится только к смесительному клапану

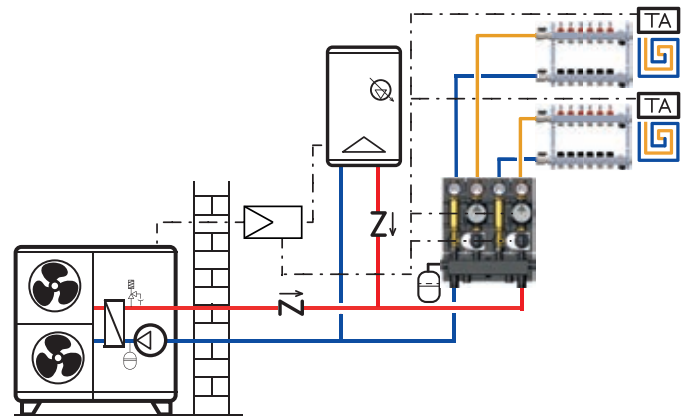
Арт.	соединение	K_v	циркулятор	Код насоса	m^3/h		€
67G02014P	G 1 M - (G 1 M+G 3/4 F)	4/4	wilo Para 15-130/7-50/SC-9	29A.025	3	1	
67G02014X	G 1 M - (G 1 M+G 3/4 F)	4/4	БЕЗ НАСОСА	-	3	1	



Комплект KG2 с встроенным гидравлическим сепаратором для использования с котлом, радиаторами и теплоизлучающими панелями



Комплект KG2 с встроенным гидравлическим сепаратором для использования с тепловым насосом, котлом и теплоизлучающими панелями



01G.DN20

Насосная группа прямая - обратимая - DN 20 - без соединений под байпас. Наружная и внутренняя резьба на фитингах для подключения к системе.

Макс. рабочая температура: **90 °C**.

Максимальное рабочее давление: **10 бар**

Межосевое расстояние между фитингами: **90мм.**

Арт.	соединение	циркулятор	Код насоса		€
01G02000P	G 1 M - (G 1 M+G 3/4 F)	wilo Para 15-130/7-50/SC-9	29A.025	1	
01G02000L	G 1 M - (G 1 M+G 3/4 F)	GRUNDFOS UPM3 AUTO 15-70 130	25AK.DN20	1	
01G02000F	G 1 M - (G 1 M+G 3/4 F)	GRUNDFOS (вне EU) UPSO 15-65 130	01A.25	1	
01G02000X	G 1 M - (G 1 M+G 3/4 F)	БЕЗ НАСОСА	-	1	



02G.DN20

Насосная группа с термостатическим смесительным клапаном - обратимая - DN 20 - без соединений под байпас. Наружная и внутренняя резьба на фитингах для подключения к системе.

Макс. рабочая температура: **90 °C**.

Максимальное рабочее давление: **10 бар**

Межосевое расстояние между фитингами: **90мм.**

Коэффициент потока K_v , относится только к смесительному клапану

Арт.	соединение	K_v	циркулятор	Код насоса	°C		€
02G02000P	G 1 M - (G 1 M+G 3/4 F)	3,5	wilo Para 15-130/7-50/SC-9	29A.025	30-60	1	
02G02000L	G 1 M - (G 1 M+G 3/4 F)	3,5	GRUNDFOS UPM3 AUTO 15-70 130	25AK.DN20	30-60	1	
02G02000F	G 1 M - (G 1 M+G 3/4 F)	3,5	GRUNDFOS (вне EU) UPSO 15-65 130	01A.25	30-60	1	
02G02000X	G 1 M - (G 1 M+G 3/4 F)	3,5	БЕЗ НАСОСА	-	30-60	1	
02G02000PE	G 1 M - (G 1 M+G 3/4 F)	3,5	wilo Para 15-130/7-50/SC-9	29A.025	25-50	1	
02G02000LE	G 1 M - (G 1 M+G 3/4 F)	3,5	GRUNDFOS UPM3 AUTO 15-70 130	25AK.DN20	25-50	1	
02G02000FE	G 1 M - (G 1 M+G 3/4 F)	3,5	GRUNDFOS (вне EU) UPSO 15-65 130	01A.25	25-50	1	
02G02000XE	G 1 M - (G 1 M+G 3/4 F)	3,5	БЕЗ НАСОСА	-	25-50	1	



07G.04.DN20

Насосная группа с 3-ходовым термостатическим смесительным клапаном - обратимая - DN 20 - 3-х точечный сервопривод - без соединений под байпас. Наружная и внутренняя резьба на фитингах для подключения к системе

Макс. рабочая температура: **90 °C**.

Максимальное рабочее давление: **10 бар**.

Межосевое расстояние между фитингами: **90мм.**

Питание: **230 В**.

Время поворота: **120 с**

Число полюсов: **3**

Крутящий момент: **10 Н·м**.

Класс защиты: **IP 44**.

Частота: **50 Гц**.

Потребляемая мощность: **4 ВА**.

Коэффициент потока K_v , относится только к смесительному клапану

Арт.	соединение	K_v	циркулятор	Код насоса	кабель [м]		€
07G02004P	G 1 M - (G 1 M+G 3/4 F)	4	wilo Para 15-130/7-50/SC-9	29A.025	1,5	1	
07G02004L	G 1 M - (G 1 M+G 3/4 F)	4	GRUNDFOS UPM3 AUTO 15-70 130	25AK.DN20	1,5	1	
07G02004F	G 1 M - (G 1 M+G 3/4 F)	4	GRUNDFOS (вне EU) UPSO 15-65 130	01A.25	1,5	1	
07G02004X	G 1 M - (G 1 M+G 3/4 F)	4	БЕЗ НАСОСА	-	1,5	1	



07G.DN20

Насосная группа с 3-ходовым термостатическим смесительным клапаном - обратимая - DN 20 - без соединений под байпас. Наружная и внутренняя резьба на фитингах для подключения к системе

Макс. рабочая температура: **90 °C**.

Максимальное рабочее давление: **10 бар**

Межосевое расстояние между фитингами: **90мм.**

Коэффициент потока Kv, относится только к смесительному клапану

Арт.	соединение	Kv	циркулятор	Код насоса		€
07G02000P	G 1 M - (G 1 M+G 3/4 F)	4	wilo Para 15-130/7-50/SC-9	29A.025	1	
07G02000L	G 1 M - (G 1 M+G 3/4 F)	4	GRUNDFOS UPM3 AUTO 15-70 130	25AK.DN20	1	
07G02000F	G 1 M - (G 1 M+G 3/4 F)	4	GRUNDFOS (вне EU) UPSO 15-65 130	01A.25	1	
07G02000X	G 1 M - (G 1 M+G 3/4 F)	4	БЕЗ НАСОСА	-	1	



P72.DN20

Распределительный коллектор с теплоизоляцией - крепежные кронштейны - в комплекте с поворотными накладными гайками для подключения распределительных и регулирующих узлов

Макс. рабочая температура: **110 °C**.

Максимальное рабочее давление: **4 бар**

Межосевое расстояние между фитингами: **90мм.**

Материал: **сталь**.

Арт.	соединение	m ³ /h	Зона		€
P72025002	G 1 M - G 1 RN	3	2	1	
P72025003	G 1 M - G 1 RN	3	3	1	



P74.DN20

Распределительный коллектор с теплоизоляцией и со встроенной гидросредкой - крепежные кронштейны - в комплекте с поворотными накладными гайками для подключения насосных групп

Макс. рабочая температура: **110 °C**.

Максимальное рабочее давление: **4 бар**

Межосевое расстояние между фитингами: **90мм.**

Материал: **сталь**.

Арт.	соединение	m ³ /h	Зона		€
P74025002	G 1 M - G 1 RN	3	2	1	
P74025003	G 1 M - G 1 RN	3	3	1	



42D.DN20

Настенное крепление для насосной группы с винтами и дюбелями

Межосевое расстояние отверстий: **45мм**

Диаметр отверстий: **8мм**.

Арт.			€
42D020Z001	1	25	





M03.3

Сервопривод для смесительных клапанов, угол поворота 90°, регулировка в 3 положениях. Укомплектован блокировочным винтом, адаптером для клапанов, штифтом защиты от вращения, кабелем 1,5 м, вспомогательным микровыключателем (только для моделей с 6 полюсами)



Крутящий момент: **10 Н·м.**

Класс защиты: **IP 44.**

Частота: **50 Гц.**

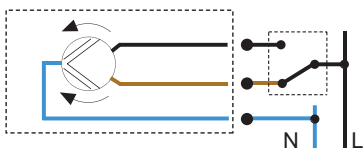
Потребляемая мощность: **4 ВА**

Допустимая нагрузка на контакты вспом.

микровыкл.: **6 (1) А.**

Арт.	V	Время поворота [с]	Число полюсов	кабель [м]			€
M030101DAB	230	120	3	1,5	1	16	

Электрическая схема M03.3 с 3 проводами



M04

Сервопривод для смесительных клапанов, угол поворота 90°, пропорциональная регулировка 0 (2)–10 В. С блокировочным винтом, адаптером для клапанов, штифтом защиты от вращения, кабелем 1,95 м



Крутящий момент: **5 Н·м.**

Обратный сигнал: **0–10V/4–20 mA.**

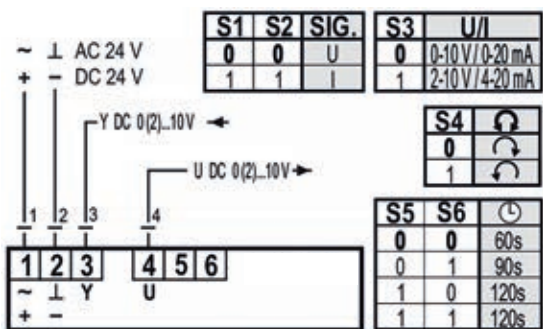
Класс защиты: **IP 42.**

Частота: **50 Гц.**

Потребляемая мощность: **4 ВА**

Арт.	V	Время поворота [с]	Число полюсов	кабель [м]			€
M040103MAB	24	60 - 90 - 120	4	1,95	1	10	

Электрическая схема M04 0(2)–10 V



P27T3

Сервопривод для смесительных клапанов, угол поворота 90°, с регулировкой в 3 положениях, встроенным датчиком и регулятором температуры. Диапазон регулировки температуры 5–90 °С. Укомплектован адаптером для смесительных клапанов, штифтом защиты от вращения, датчиком Pt 1000 (кабель 0,5 м), манжетной гильзой для датчика, встроенным электрическим подключением с разъемом Шуко (кабель 2 м)



Диапазон регулировки температуры: **5–90 °С.**

Крутящий момент: **5 Н·м.**

Класс защиты: **IP 42.**

Частота: **50 Гц.**

Потребляемая мощность: **5 ВА**

Арт.	V	Время поворота [с]	Число полюсов	кабель [м]			€
P27230010T3	230	120	2	2	1	6	

M03.K

Набор запасных частей для сервомоторов M03.4, M03.3 и M03.2. В комплекте идёт рукоятка, индикаторное устройство, блокировочный винт, адаптер для смесительных клапанов и штифт защиты от вращения



Арт.			€
M03000000K	1	-	

M04.K

Набор запасных частей для сервомоторов P27T2 и M04. В комплекте идёт блокировочный винт, адаптер для смесительных клапанов и штифт защиты от вращения.



Арт.			€
M04000000K	1	-	

14D.10

Запасной датчик Pt 1000 для сервопривода P27T2.

Диапазон рабочей температуры: **-25–150 °С**



Арт.	соединение	кабель [м]			€
14D100010	4 mm	1	1	-	

52D.DN20

Комплект термостатического смесительного клапана с фитингом для подключения к насосу и возвратной T-образной муфтой

Коэффициент потока: **Kv 3,5.**

Межосевое расстояние между фитингами: **90мм.**

Макс. рабочая температура: **90 °C.**

Максимальное рабочее давление: **10 бар**



Арт.	соединение	°C			€
52D0250T1	G 1 M - G 1 RN	25-50	1	8	
52D0250T2	G 1 M - G 1 RN	30-60	1	8	

51D.DN20

Комплект смесительного клапана с байпасом, фитингом для подключения к насосу и T-образной муфтой на обратке

Межосевое расстояние между фитингами: **90мм.**

Макс. рабочая температура: **110 °C.**

Максимальное рабочее давление: **10 бар**



Арт.	соединение	Kv			€
51D0250B0	G 1 M - G 1 RN	4	1	8	

630.4

4-ходовой термостатический смесительный клапан с углом поворота 90° - Kv 3,5 - регулировка температуры 30-60 °C

Коэффициент потока: **Kv 3,5.**

Диапазон регулировки температуры: **30-60 °C.**

Макс. рабочая температура: **90 °C.**

Максимальное рабочее давление: **10 бар**



Арт.	соединение			€
630A200004	G 1 M - G 1 RN - G 3/4 M	1	6	

630.104

4-ходовой термостатический смесительный клапан с углом поворота 90° - Kv 3,5 - регулировка температуры 25-50 °C

Коэффициент потока: **Kv 3,5.**

Диапазон регулировки температуры: **25-50 °C.**

Макс. рабочая температура: **90 °C.**

Максимальное рабочее давление: **10 бар**



Арт.	соединение			€
630A200104	G 1 M - G 1 RN - G 3/4 M	1	6	

41D

3-ходовой смесительный клапан с байпасом - фитинг для подключения к насосу - фитинг для подключения к распределительному коллектору

Макс. рабочая температура: **110 °C.**

Максимальное рабочее давление: **10 бар**



Арт.	соединение	Kv			€
41D025000B	G 1 M - G 3/4 M - G 1 RN	4	1	10	

40D.DN20

Удлинитель с плоскими краями, размер 210мм

Макс. рабочая температура: **140 °C.**

Максимальное рабочее давление: **10 бар**



Арт.	соединение			€
40D025000	G 1 M - 210 mm	-	16	

40D.1.DN20

Удлинитель с плоскими краями, размер 130мм

Макс. рабочая температура: **140 °C.**

Максимальное рабочее давление: **10 бар**



Арт.	соединение			€
40D025001	G 1 M - 130 mm	-	16	

53D.S.DN20

Пара запасных кронштейнов для настенного монтажа распределительного коллектора P72.DN20 и коллектора-разделителя P74.DN20.

Межосевое расстояние отверстий: **70мм**

Диаметр отверстий: **11мм.**



Арт.	соединение			€
53D02000S1	для P72.DN20 и P74.DN20	1	-	



38D.DN20.1

Моноблок с фитингом для подключения к насосу (отсекающий шаровой клапан + термометр) - термометр 0–120 °С - Ду 20

Макс. рабочая температура: **95 °С**.
Максимальное рабочее давление: **10 бар**



Арт.	соединение	ручка			€
38D0200001	G 1 RN - (G 1 M+G 3/4 F)	красный	-	16	

37D.DN20.1

Моноблок с фитингом для подключения к насосу (отсекающий шаровой клапан + термометр + обратный клапан + возможность отключения данной функции) - термометр 0–120 °С - Ду 20

Макс. рабочая температура: **95 °С**.
Максимальное рабочее давление: **10 бар**



Арт.	соединение	ручка			€
37D0200001	(G 1 M+G 3/4 F) - G 1 RN	синий	-	16	

39D.DN20

Отсекающий шаровой клапан с соединением для подключения к насосу - НР

Макс. рабочая температура: **95 °С**.
Максимальное рабочее давление: **10 бар**



Арт.	соединение	ручка			€
39D0200001	G 1 RN - G 1 M	черный	-	25	

43D.DN20

Теплоизоляция для насосных групп

Материал: **EPP**



Арт.	соединение		€
43D020000	для 01G.DN20-02G.DN20	1	
43D0200001	для 07G.04.DN20-07G.DN20	1	

29A.25

Циркуляционный насос Wilo Para высокой производительности (EEI<0,20). Поставляется вместе с кабелем 1м

Максимальный напор: **7,7 м в.с.**
Макс. рабочая температура: **100 °С**.
Максимальное рабочее давление: **10 бар**
Межосевое расстояние: **130мм**.



Арт.	соединение	циркулятор	кабель [м]	€
29A025070BK	G 1 M	Para 15-130/7-50/SC-9	1	

14D.5

3-полюсный кабель с быстроразъемным соединением под углом в 90° для насосов Wilo Para



Арт.	Число полюсов	кабель [м]	€
14D100005	3	1	

25AK.DN20

Циркуляционный насос Grundfos UPM3 AUTO 15-70 130 высокоэффективный (EEI<0,20). В комплекте с 3-полюсным кабелем.

Максимальный напор: **7 м в.с.**
Макс. рабочая температура: **100 °С**.
Максимальное рабочее давление: **10 бар**
Межосевое расстояние: **130мм**.



Арт.	соединение	Число полюсов	кабель [м]	€
25A025070BK	G 1 M	3	1	

14D.2

3-полюсный кабель с быстроразъемным соединением под углом в 90° для насосов UPM3 AUTO, UPM3 AUTO L и UPM3 solar



Арт.	Число полюсов	кабель [м]	€
14D100002	3	1	

01A.25

Циркуляционный насос Grundfos UPSO 15-65 130, с 3 постоянными скоростями (вне ЕС)

Максимальный напор: **6,5 м в.с.**
Макс. рабочая температура: **110 °С**.
Максимальное рабочее давление: **10 бар**
Межосевое расстояние: **130мм**.



Арт.	соединение	€
01A025065B	G 1 M	



ДОПОЛНИТЕЛЬНЫЕ КОМПОНЕНТЫ



Настенные кронштейны:
42D.DN25
42D.DN32



Шаровые запорный клапан:
39D, G 1 1/2 RN - G 1 1/2 M
50D.M50, G 2 RN - G 2 M



Дополнительные версии насосных групп с соединениями.
Соединения поставляются отдельно:
44D.DN25
44D.DN32

DN 25



DN 32



КОЛЛЕКТОРЫ



Только "UP"
3 м3/ч
2, 3, 4, 5, 6 выходов
P72.DN25

Только "UP"
6,5 м3/ч
2, 3 выхода
P72.DN32



"UP/DOWN"
3 м3/ч
3, 5, 7 выходов
V34.DN25



Со встроенной гидравлической стрелкой
3 м3/ч
2 и 3 выхода
P74

ПРЯМЫЕ
НАСОСНЫЕ
ГРУППЫ

ТЕРМОСТАТИЧЕСКИЕ
РЕГУЛИРУЕМЫЕ
НАСОСНЫЕ ГРУППЫ

МОТОРИЗИРОВАННЫЕ
РЕГУЛИРУЕМЫЕ
НАСОСНЫЕ ГРУППЫ



ГИДРАВЛИЧЕСКИЕ СТРЕЛКИ



4 м3/ч
22M.01

3 м3/ч
21M.01

ПРОТИВОКОНДЕНСАЦИОННЫЕ
НАСОСНЫЕ ГРУППЫ

V35



СЕРВОПРИВОДЫ



3-х точечный, 230 V
M03.3



0(2)-10 V, 24 V
M04



Сервопривод с дисплеем для фиксированной температуры, 230 V
P27T3

НАСОСЫ



UPM3 Auto 25-70 180
UPM3 Auto 32-70 180



Para 25-180/7

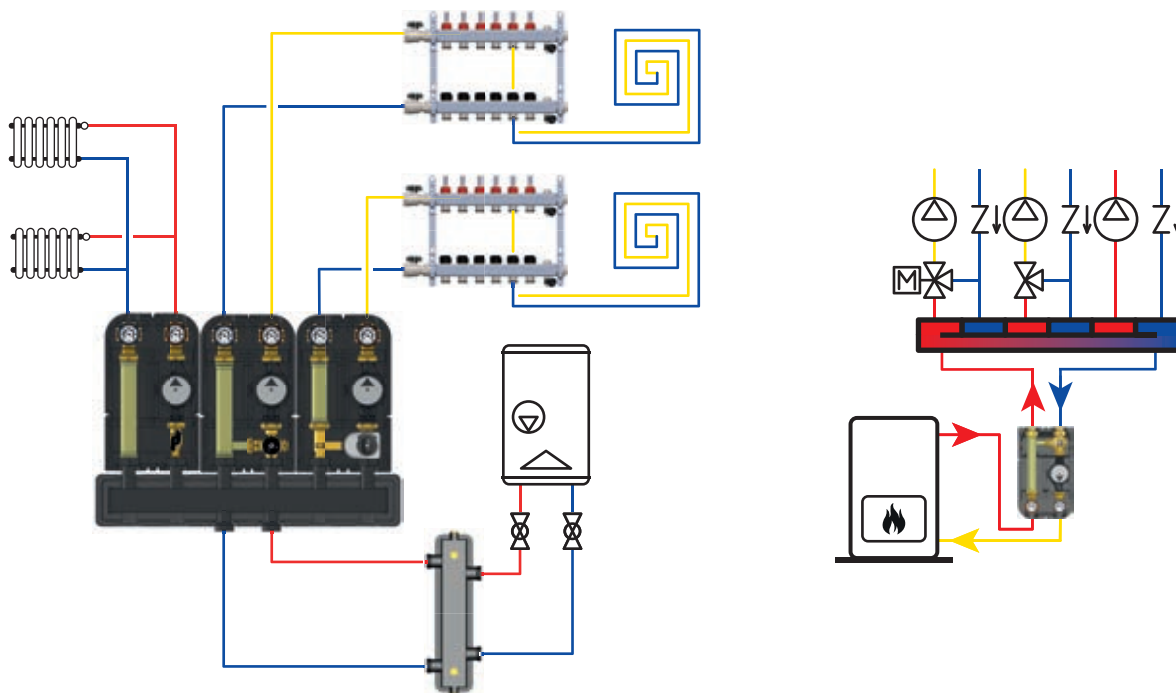


UPML Auto 25-105 180
UPML Auto 32-105 180

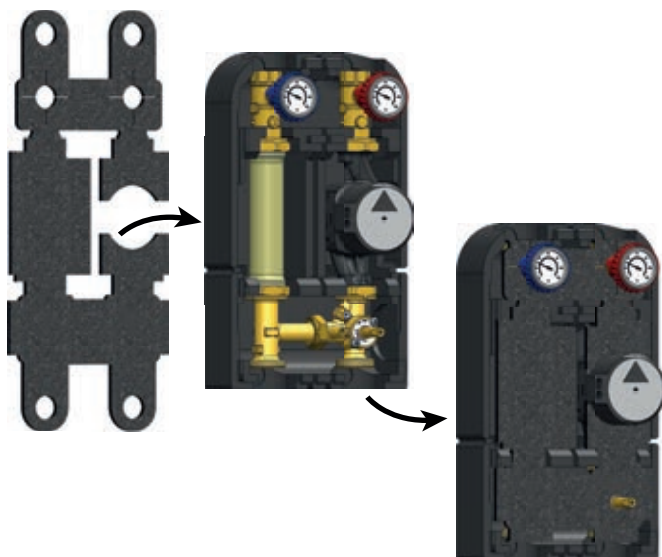


UPSO 25-65 180 (вне ЕС)
UPSO 32-65 180 (вне ЕС)

Прикладная схема с насосными группами, регулировкой и противоконденсационным клапаном, гидравлической стрелкой и коллекторами

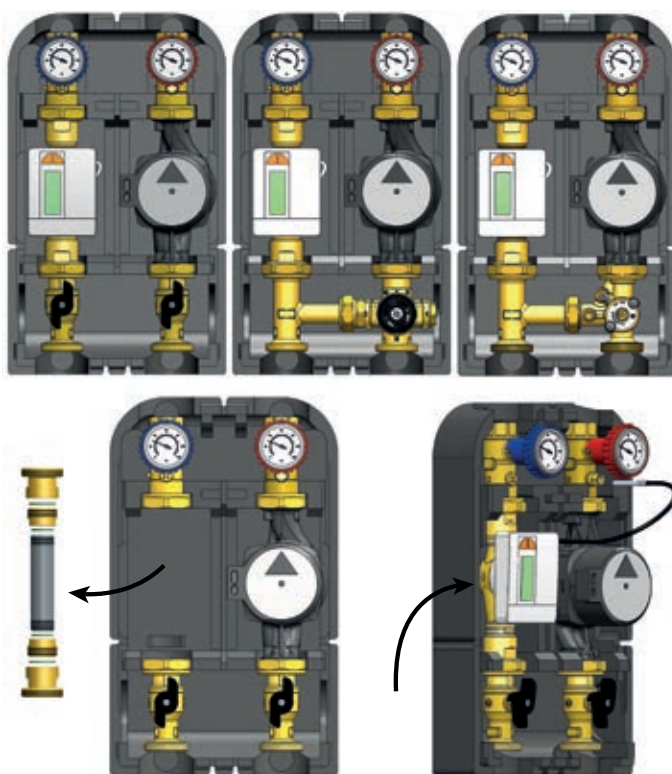


41G.DN25 и 47G.DN25 для систем отопления и охлаждения



Группы 41G.DN25 и 47G.DN25 оснащены дополнительной мягкой изоляцией из PE-X (43D.04), которая устанавливается внутри жесткой изоляции. Таким образом, они могут использоваться как в системах отопления, так и в системах охлаждения.

Электросчетчик на насосных группах 23G.DN25, 24G.DN25 и 25G.DN25



Группы 23G.DN25, 24G.DN25 и 25G.DN25 подготовлены для счетчиков энергии диаметром 110 или 130 мм, устанавливаемых вместо удлинителя 40D.C. Эти группы комплектуются держателем погружного зонда на блоке подачи (красная ручка).

01G.DN25

Насосная группа прямая - обратимая - Ду 25 - с соединениями под байпас (616)

Макс. рабочая температура: **90 °С.**

Максимальное рабочее давление: **10 бар**

Межосевое расстояние между фитингами: **125мм.**

Арт.	соединение	циркулятор	Код насоса		€
01G02500U	G 1 1/2 M - G 1 F	GRUNDFOS UPM3 AUTO 25-70 180	20AK.DN25	1	
01G02500H	G 1 1/2 M - G 1 F	wilo Para 25-180/7-50/SC-12	30A	1	
01G02500K	G 1 1/2 M - G 1 F	GRUNDFOS UPML AUTO 25-105 180	28AK.DN25	1	
01G02500C	G 1 1/2 M - G 1 F	GRUNDFOS (вне EU) UPSO 25-65 180	05A.DN25	1	
01G02500X	G 1 1/2 M - G 1 F	БЕЗ НАСОСА	-	1	



31G.DN25

Насосная группа прямая - обратимая - Ду 25 - без соединений под байпас

Макс. рабочая температура: **90 °С.**

Максимальное рабочее давление: **10 бар**

Межосевое расстояние между фитингами: **125мм.**

Арт.	соединение	циркулятор	Код насоса		€
31G02500U	G 1 1/2 M - G 1 F	GRUNDFOS UPM3 AUTO 25-70 180	20AK.DN25	1	
31G02500H	G 1 1/2 M - G 1 F	wilo Para 25-180/7-50/SC-12	30A	1	
31G02500K	G 1 1/2 M - G 1 F	GRUNDFOS UPML AUTO 25-105 180	28AK.DN25	1	
31G02500C	G 1 1/2 M - G 1 F	GRUNDFOS (вне EU) UPSO 25-65 180	05A.DN25	1	
31G02500X	G 1 1/2 M - G 1 F	БЕЗ НАСОСА	-	1	



23G.DN25

Насосная группа прямая - обратимая - Ду 25 - предусмотрена установка энергосчётчика (G 3/4 110мм, G 1 130мм) - без соединений под байпас

Макс. рабочая температура: **90 °С.**

Максимальное рабочее давление: **10 бар**

Межосевое расстояние между фитингами: **125мм.**

Арт.	соединение	циркулятор	Код насоса		€
23G02500U	G 1 1/2 M - G 1 F	GRUNDFOS UPM3 AUTO 25-70 180	20AK.DN25	1	
23G02500H	G 1 1/2 M - G 1 F	wilo Para 25-180/7-50/SC-12	30A	1	
23G02500K	G 1 1/2 M - G 1 F	GRUNDFOS UPML AUTO 25-105 180	28AK.DN25	1	
23G02500C	G 1 1/2 M - G 1 F	GRUNDFOS (вне EU) UPSO 25-65 180	05A.DN25	1	
23G02500X	G 1 1/2 M - G 1 F	БЕЗ НАСОСА	-	1	



41G.DN25

Насосная группа прямая - обратимая - Ду 25 - без соединений под байпас. Для систем отопления и охлаждения

Макс. рабочая температура: **90 °С.**

Максимальное рабочее давление: **10 бар**

Межосевое расстояние между фитингами: **125мм.**

Арт.	соединение	циркулятор	Код насоса		€
41G02500H	G 1 1/2 M - G 1 F	wilo Para 25-180/7-50/SC-12	30A	1	
41G02500X	G 1 1/2 M - G 1 F	БЕЗ НАСОСА	-	1	





02G.DN25

Насосная группа с термостатическим смесительным клапаном - обратимая - Ду 25 - с соединениями под байпас (616)

Макс. рабочая температура: 90 °С.

Максимальное рабочее давление: 10 бар

Межосевое расстояние между фитингами: 125мм.

Коэффициент потока Kv, относится только к смесительному клапану

Арт.	соединение	Kv	циркулятор	Код насоса	°С		€
02G02500U	G 1 1/2 M - G 1 F	3,5	GRUNDFOS UPM3 AUTO 25-70 180	20AK.DN25	30-60	1	
02G02500H	G 1 1/2 M - G 1 F	3,5	wilo Para 25-180/7-50/SC-12	30A	30-60	1	
02G02500K	G 1 1/2 M - G 1 F	3,5	GRUNDFOS UPML AUTO 25-105 180	28AK.DN25	30-60	1	
02G02500C	G 1 1/2 M - G 1 F	3,5	GRUNDFOS (вне EU) UPSO 25-65 180	05A.DN25	30-60	1	
02G02500X	G 1 1/2 M - G 1 F	3,5	БЕЗ HACOCA	-	30-60	1	
02G02500UE	G 1 1/2 M - G 1 F	3,5	GRUNDFOS UPM3 AUTO 25-70 180	20AK.DN25	25-50	1	
02G02500HE	G 1 1/2 M - G 1 F	3,5	wilo Para 25-180/7-50/SC-12	30A	25-50	1	
02G02500KE	G 1 1/2 M - G 1 F	3,5	GRUNDFOS UPML AUTO 25-105 180	28AK.DN25	25-50	1	
02G02500CE	G 1 1/2 M - G 1 F	3,5	GRUNDFOS (вне EU) UPSO 25-65 180	05A.DN25	25-50	1	
02G02500XE	G 1 1/2 M - G 1 F	3,5	БЕЗ HACOCA	-	25-50	1	



32G.DN25

Насосная группа с термостатическим смесительным клапаном - обратимая - DN 25 - без соединений под байпас

Макс. рабочая температура: 90 °С.

Максимальное рабочее давление: 10 бар

Межосевое расстояние между фитингами: 125мм.

Коэффициент потока Kv, относится только к смесительному клапану

Арт.	соединение	Kv	циркулятор	Код насоса	°С		€
32G02500U	G 1 1/2 M - G 1 F	3,5	GRUNDFOS UPM3 AUTO 25-70 180	20AK.DN25	30-60	1	
32G02500H	G 1 1/2 M - G 1 F	3,5	wilo Para 25-180/7-50/SC-12	30A	30-60	1	
32G02500K	G 1 1/2 M - G 1 F	3,5	GRUNDFOS UPML AUTO 25-105 180	28AK.DN25	30-60	1	
32G02500C	G 1 1/2 M - G 1 F	3,5	GRUNDFOS (вне EU) UPSO 25-65 180	05A.DN25	30-60	1	
32G02500X	G 1 1/2 M - G 1 F	3,5	БЕЗ HACOCA	-	30-60	1	
32G02500UE	G 1 1/2 M - G 1 F	3,5	GRUNDFOS UPM3 AUTO 25-70 180	20AK.DN25	25-50	1	
32G02500HE	G 1 1/2 M - G 1 F	3,5	wilo Para 25-180/7-50/SC-12	30A	25-50	1	
32G02500KE	G 1 1/2 M - G 1 F	3,5	GRUNDFOS UPML AUTO 25-105 180	28AK.DN25	25-50	1	
32G02500CE	G 1 1/2 M - G 1 F	3,5	GRUNDFOS (вне EU) UPSO 25-65 180	05A.DN25	25-50	1	
32G02500XE	G 1 1/2 M - G 1 F	3,5	БЕЗ HACOCA	-	25-50	1	



24G.DN25

Насосная группа с термостатическим смесительным клапаном - обратимая - Ду 25 - предусмотрена установка энергосчётчика (G 3/4 110мм, G 1 130мм) - без соединений под байпас

Макс. рабочая температура: **90 °C**.

Максимальное рабочее давление: **10 бар**

Межосевое расстояние между фитингами: **125мм.**

Коэффициент потока Kv, относится только к смесительному клапану

Арт.	соединение	Kv	циркулятор	Код насоса	°C		€
24G02500U	G 1 1/2 M - G 1 F	3,5	GRUNDFOS UPM3 AUTO 25-70 180	20AK.DN25	30-60	1	
24G02500H	G 1 1/2 M - G 1 F	3,5	wilo Para 25-180/7-50/SC-12	30A	30-60	1	
24G02500K	G 1 1/2 M - G 1 F	3,5	GRUNDFOS UPML AUTO 25-105 180	28AK.DN25	30-60	1	
24G02500C	G 1 1/2 M - G 1 F	3,5	GRUNDFOS (вне EU) UPSO 25-65 180	05A.DN25	30-60	1	
24G02500X	G 1 1/2 M - G 1 F	3,5	БЕЗ НАСОСА	-	30-60	1	
24G02500UE	G 1 1/2 M - G 1 F	3,5	GRUNDFOS UPM3 AUTO 25-70 180	20AK.DN25	25-50	1	
24G02500HE	G 1 1/2 M - G 1 F	3,5	wilo Para 25-180/7-50/SC-12	30A	25-50	1	
24G02500KE	G 1 1/2 M - G 1 F	3,5	GRUNDFOS UPML AUTO 25-105 180	28AK.DN25	25-50	1	
24G02500CE	G 1 1/2 M - G 1 F	3,5	GRUNDFOS (вне EU) UPSO 25-65 180	05A.DN25	25-50	1	
24G02500XE	G 1 1/2 M - G 1 F	3,5	БЕЗ НАСОСА	-	25-50	1	



07G.DN25-09G.DN25

Насосная группа с 3-ходовым смесительным клапаном, с возможностью подключения сервопривода - обратимая - Ду 25 - с соединениями под байпас (616)

Макс. рабочая температура: **90 °C**.

Максимальное рабочее давление: **10 бар**

Межосевое расстояние между фитингами: **125мм.**

Коэффициент потока K_v , относится только к смесительному клапану

Арт.	соединение	K_v	циркулятор	Код насоса		€
07G02500U	G 1 1/2 M - G 1 F	6	GRUNDFOS UPM3 AUTO 25-70 180	20AK.DN25	1	
07G02500H	G 1 1/2 M - G 1 F	6	wilo Para 25-180/7-50/SC-12	30A	1	
07G02500K	G 1 1/2 M - G 1 F	6	GRUNDFOS UPML AUTO 25-105 180	28AK.DN25	1	
07G02500C	G 1 1/2 M - G 1 F	6	GRUNDFOS (вне EU) UPSO 25-65 180	05A.DN25	1	
07G02500X	G 1 1/2 M - G 1 F	6	БЕЗ НАСОСА	-	1	
09G02500U	G 1 1/2 M - G 1 F	10	GRUNDFOS UPM3 AUTO 25-70 180	20AK.DN25	1	
09G02500H	G 1 1/2 M - G 1 F	10	wilo Para 25-180/7-50/SC-12	30A	1	
09G02500K	G 1 1/2 M - G 1 F	10	GRUNDFOS UPML AUTO 25-105 180	28AK.DN25	1	
09G02500C	G 1 1/2 M - G 1 F	10	GRUNDFOS (вне EU) UPSO 25-65 180	05A.DN25	1	
09G02500X	G 1 1/2 M - G 1 F	10	БЕЗ НАСОСА	-	1	



37G.DN25-39G.DN25

Насосная группа с 3-ходовым смесительным клапаном - возможность подключения сервопривода - обратимая - Ду 25 - без соединений под байпас

Макс. рабочая температура: **90 °C**.

Максимальное рабочее давление: **10 бар**

Межосевое расстояние между фитингами: **125мм.**

Коэффициент потока K_v , относится только к смесительному клапану

Арт.	соединение	K_v	циркулятор	Код насоса		€
37G02500U	G 1 1/2 M - G 1 F	6	GRUNDFOS UPM3 AUTO 25-70 180	20AK.DN25	1	
37G02500H	G 1 1/2 M - G 1 F	6	wilo Para 25-180/7-50/SC-12	30A	1	
37G02500K	G 1 1/2 M - G 1 F	6	GRUNDFOS UPML AUTO 25-105 180	28AK.DN25	1	
37G02500C	G 1 1/2 M - G 1 F	6	GRUNDFOS (вне EU) UPSO 25-65 180	05A.DN25	1	
37G02500X	G 1 1/2 M - G 1 F	6	БЕЗ НАСОСА	-	1	
39G02500U	G 1 1/2 M - G 1 F	10	GRUNDFOS UPM3 AUTO 25-70 180	20AK.DN25	1	
39G02500H	G 1 1/2 M - G 1 F	10	wilo Para 25-180/7-50/SC-12	30A	1	
39G02500K	G 1 1/2 M - G 1 F	10	GRUNDFOS UPML AUTO 25-105 180	28AK.DN25	1	
39G02500C	G 1 1/2 M - G 1 F	10	GRUNDFOS (вне EU) UPSO 25-65 180	05A.DN25	1	
39G02500X	G 1 1/2 M - G 1 F	10	БЕЗ НАСОСА	-	1	



25G.DN25

Насосная группа с 3-ходовым смесительным клапаном - возможность подключения серводвигателя - обратимая - Ду 25 - предусмотрена установка энергосчётчика (G 3/4 110мм, G 1 130мм) - без соединений под байпас

Макс. рабочая температура: **90 °C**.

Максимальное рабочее давление: **10 бар**

Межосевое расстояние между фитингами: **125мм.**

Коэффициент потока K_v , относится только к смесительному клапану

Арт.	соединение	K_v	циркулятор	Код насоса		€
25G02500U	G 1 1/2 M - G 1 F	6	GRUNDFOS UPM3 AUTO 25-70 180	20AK.DN25	1	
25G02500H	G 1 1/2 M - G 1 F	6	wilo Para 25-180/7-50/SC-12	30A	1	
25G02500K	G 1 1/2 M - G 1 F	6	GRUNDFOS UPML AUTO 25-105 180	28AK.DN25	1	
25G02500C	G 1 1/2 M - G 1 F	6	GRUNDFOS (вне EU) UPSO 25-65 180	05A.DN25	1	
25G02500X	G 1 1/2 M - G 1 F	6	БЕЗ НАСОСА	-	1	



03G.DN25-05G.DN25

Насосная группа с 3-ходовым смесительным клапаном - возможность подключения сервопривода - Ду 25 - с соединениями под байпас (616)

Макс. рабочая температура: **90 °С.**

Максимальное рабочее давление: **10 бар**

Межосевое расстояние между фитингами: **125мм.**

Коэффициент потока K_v , относится только к смесительному клапану

Арт.	соединение	K_v	циркулятор	Код насоса		€
03G02500U	G 1 1/2 M - G 1 F	6	GRUNDFOS UPM3 AUTO 25-70 180	20AK.DN25	1	
03G02500H	G 1 1/2 M - G 1 F	6	wilo Para 25-180/7-50/SC-12	30A	1	
03G02500K	G 1 1/2 M - G 1 F	6	GRUNDFOS UPML AUTO 25-105 180	28AK.DN25	1	
03G02500C	G 1 1/2 M - G 1 F	6	GRUNDFOS (вне EU) UPSO 25-65 180	05A.DN25	1	
03G02500X	G 1 1/2 M - G 1 F	6	БЕЗ НАСОСА	-	1	
05G02500U	G 1 1/2 M - G 1 F	10	GRUNDFOS UPM3 AUTO 25-70 180	20AK.DN25	1	
05G02500H	G 1 1/2 M - G 1 F	10	wilo Para 25-180/7-50/SC-12	30A	1	
05G02500K	G 1 1/2 M - G 1 F	10	GRUNDFOS UPML AUTO 25-105 180	28AK.DN25	1	
05G02500C	G 1 1/2 M - G 1 F	10	GRUNDFOS (вне EU) UPSO 25-65 180	05A.DN25	1	
05G02500X	G 1 1/2 M - G 1 F	10	БЕЗ НАСОСА	-	1	



33G.DN25-35G.DN25

Насосная группа с 3-ходовым смесительным клапаном - возможность подключения сервопривода - Ду 25 - без соединений под байпас

Макс. рабочая температура: **90 °С.**

Максимальное рабочее давление: **10 бар**

Межосевое расстояние между фитингами: **125мм.**

Коэффициент потока K_v , относится только к смесительному клапану

Арт.	соединение	K_v	циркулятор	Код насоса		€
33G02500U	G 1 1/2 M - G 1 F	6	GRUNDFOS UPM3 AUTO 25-70 180	20AK.DN25	1	
33G02500H	G 1 1/2 M - G 1 F	6	wilo Para 25-180/7-50/SC-12	30A	1	
33G02500K	G 1 1/2 M - G 1 F	6	GRUNDFOS UPML AUTO 25-105 180	28AK.DN25	1	
33G02500C	G 1 1/2 M - G 1 F	6	GRUNDFOS (вне EU) UPSO 25-65 180	05A.DN25	1	
33G02500X	G 1 1/2 M - G 1 F	6	БЕЗ НАСОСА	-	1	
35G02500U	G 1 1/2 M - G 1 F	10	GRUNDFOS UPM3 AUTO 25-70 180	20AK.DN25	1	
35G02500H	G 1 1/2 M - G 1 F	10	wilo Para 25-180/7-50/SC-12	30A	1	
35G02500K	G 1 1/2 M - G 1 F	10	GRUNDFOS UPML AUTO 25-105 180	28AK.DN25	1	
35G02500C	G 1 1/2 M - G 1 F	10	GRUNDFOS (вне EU) UPSO 25-65 180	05A.DN25	1	
35G02500X	G 1 1/2 M - G 1 F	10	БЕЗ НАСОСА	-	1	



47G.DN25

Насосная группа с 3-ходовым смесительным клапаном - возможность подключения сервопривода - обратимая - Ду 25 - без соединений под байпас. Для систем отопления и охлаждения

Макс. рабочая температура: **90 °С.**

Максимальное рабочее давление: **10 бар**

Межосевое расстояние между фитингами: **125мм.**

Коэффициент потока K_v , относится только к смесительному клапану

Арт.	соединение	K_v	циркулятор	Код насоса		€
47G02500H NEW!	G 1 1/2 M - G 1 F	6	wilo Para 25-180/7-50/SC-12	30A	1	
47G02500X NEW!	G 1 1/2 M - G 1 F	6	БЕЗ НАСОСА	-	1	





M03.3

Сервопривод для смесительных клапанов, угол поворота 90°, регулировка в 3 положениях. Укомплектован блокировочным винтом, адаптером для клапанов, штифтом защиты от вращения, кабелем 1,5 м, вспомогательным микровыключателем (только для моделей с 6 полюсами)



Крутящий момент: **10 Н·м.**

Класс защиты: **IP 44.**

Частота: **50 Гц.**

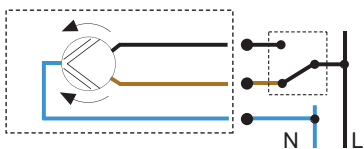
Потребляемая мощность: **4 ВА**

Допустимая нагрузка на контакты вспом.

микровыкл.: **6 (1) А.**

Арт.	V	Время поворота [с]	Число полюсов	кабель [м]			€
M030101DAB	230	120	3	1,5	1	16	

Электрическая схема M03.3 с 3 проводами



M03.K

Набор запасных частей для сервомоторов M03.4, M03.3 и M03.2. В комплекте идёт рукоятка, индикаторное устройство, блокировочный винт, адаптер для смесительных клапанов и штифт защиты от вращения



Арт.			€
M03000000K	1	-	

P27T3

Сервопривод для смесительных клапанов, угол поворота 90°, с регулировкой в 3 положениях, встроенным датчиком и регулятором температуры. Диапазон регулировки температуры 5–90 °С. Укомплектован адаптером для смесительных клапанов, штифтом защиты от вращения, датчиком Pt 1000 (кабель 0,5 м), манжетной гильзой для датчика, встроенным электрическим подключением с разъемом Шуко (кабель 2 м)



Диапазон регулировки температуры: **5–90 °С.**

Крутящий момент: **5 Н·м.**

Класс защиты: **IP 42.**

Частота: **50 Гц.**

Потребляемая мощность: **5 ВА**

Арт.	V	Время поворота [с]	Число полюсов	кабель [м]			€
P27230010T3	230	120	2	2	1	6	

M04.K

Набор запасных частей для сервомоторов P27T2 и M04. В комплекте идёт блокировочный винт, адаптер для смесительных клапанов и штифт защиты от вращения.



Арт.			€
M04000000K	1	-	

14D.10

Запасной датчик Pt 1000 для сервопривода P27T2.

Диапазон рабочей температуры: **-25–150 °С**



Арт.	соединение	кабель [м]			€
14D100010	4 mm	1	1	-	

M04

Сервопривод для смесительных клапанов, угол поворота 90°, пропорциональная регулировка 0 (2)–10 В. С блокировочным винтом, адаптером для клапанов, штифтом защиты от вращения, кабелем 1,95м

Крутящий момент: **5 Н·м.**

Обратный сигнал: **0–10V/4–20 мА.**

Класс защиты: **IP 42.**

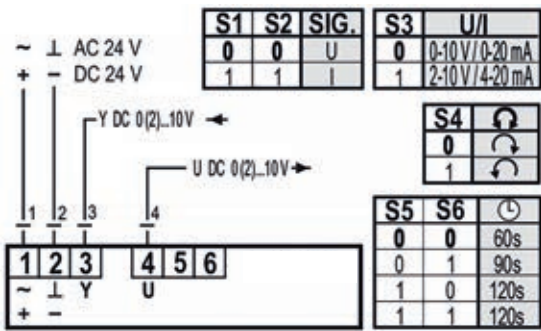
Частота: **50 Гц.**

Потребляемая мощность: **4 ВА**



Арт.	V	Время поворота [с]	Число полюсов	кабель [м]			€
M040103MAB	24	60 - 90 - 120	4	1,95	1	10	

Электрическая схема M04 0(2)–10 V



15G.DN25

Насосная группа противоконденсатная для систем на твердотопливных теплогенераторах - обратимая - DN 25 - с фитингами и накидной гайкой - с соединений под байпас.

Калибровка: **45-55-60-70 °C.**

Температура полного закрытия горячего контура байпаса: **$T_{mix}=T_{set}+10\text{ °C}=TR$.**

Макс. рабочая температура: **90 °C.**

Максимальное рабочее давление: **10 бар**

Шкала термометра: **0–120 °C.**

Межосевое расстояние между фитингами: **125мм.**

Коэффициент потока K_v , относится только к смесительному клапану

Арт.	соединение	Kv	циркулятор	Код насоса	°C		€
15G02501UA	G 1 F - G 1 F	9	GRUNDFOS UPM3 AUTO 25-70 180	20AK.DN25	45	1	
15G02501HA	G 1 F - G 1 F	9	wilo Para 25-180/7-50/SC-12	30A	45	1	
15G02501CA	G 1 F - G 1 F	9	GRUNDFOS (вне EU) UPSO 25-65 180	05A.DN25	45	1	
15G02501XA	G 1 F - G 1 F	9	БЕЗ НАСОСА	-	45	1	
15G02501UB	G 1 F - G 1 F	9	GRUNDFOS UPM3 AUTO 25-70 180	20AK.DN25	55	1	
15G02501HB	G 1 F - G 1 F	9	wilo Para 25-180/7-50/SC-12	30A	55	1	
15G02501CB	G 1 F - G 1 F	9	GRUNDFOS (вне EU) UPSO 25-65 180	05A.DN25	55	1	
15G02501XB	G 1 F - G 1 F	9	БЕЗ НАСОСА	-	55	1	
15G02501UC	G 1 F - G 1 F	9	GRUNDFOS UPM3 AUTO 25-70 180	20AK.DN25	60	1	
15G02501HC	G 1 F - G 1 F	9	wilo Para 25-180/7-50/SC-12	30A	60	1	
15G02501CC	G 1 F - G 1 F	9	GRUNDFOS (вне EU) UPSO 25-65 180	05A.DN25	60	1	
15G02501XC	G 1 F - G 1 F	9	БЕЗ НАСОСА	-	60	1	
15G02501UD	G 1 F - G 1 F	9	GRUNDFOS UPM3 AUTO 25-70 180	20AK.DN25	70	1	
15G02501HD	G 1 F - G 1 F	9	wilo Para 25-180/7-50/SC-12	30A	70	1	
15G02501CD	G 1 F - G 1 F	9	GRUNDFOS (вне EU) UPSO 25-65 180	05A.DN25	70	1	
15G02501XD	G 1 F - G 1 F	9	БЕЗ НАСОСА	-	70	1	



20G.DN25

Насосная группа противоконденсатная для систем на твердотопливных теплогенераторах - обратимая - DN 25 - с фитингами и накидной гайкой, сервопривод с регулировкой при постоянной температуре - диапазон: 5–95 °C - с соединений под байпас.

Диапазон регулировки температуры: **5–95 °C.**

Макс. рабочая температура: **90 °C.**

Максимальное рабочее давление: **10 бар**

Шкала термометра: **0–120 °C.**

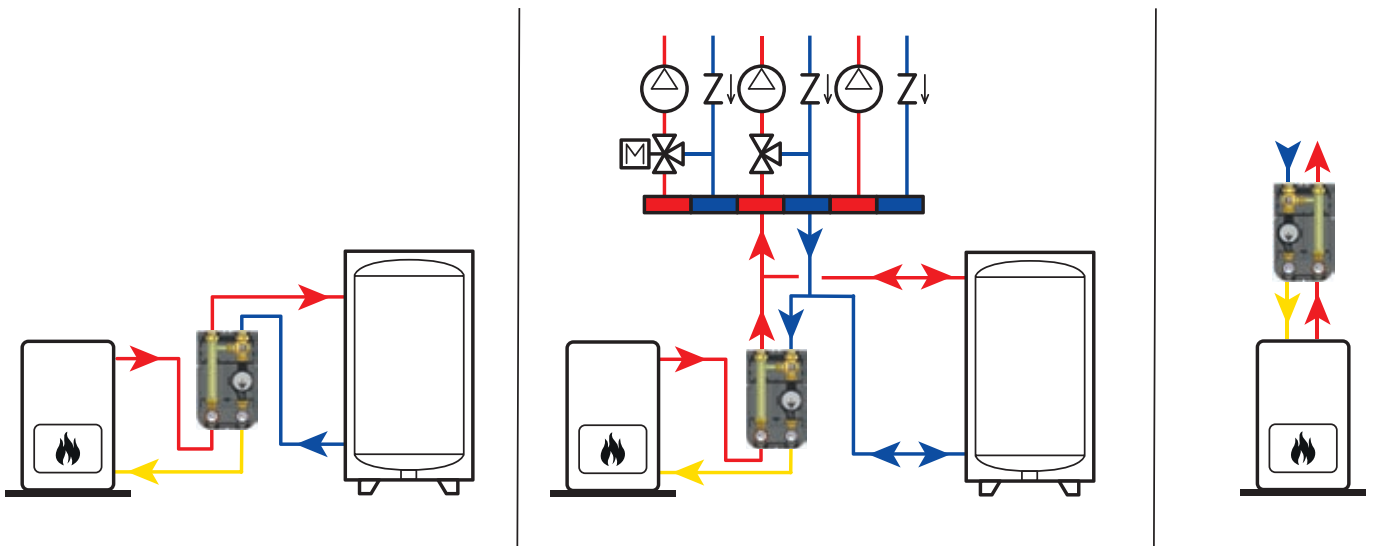
Межосевое расстояние между фитингами: **125мм.**

Коэффициент потока K_v , относится только к смесительному клапану

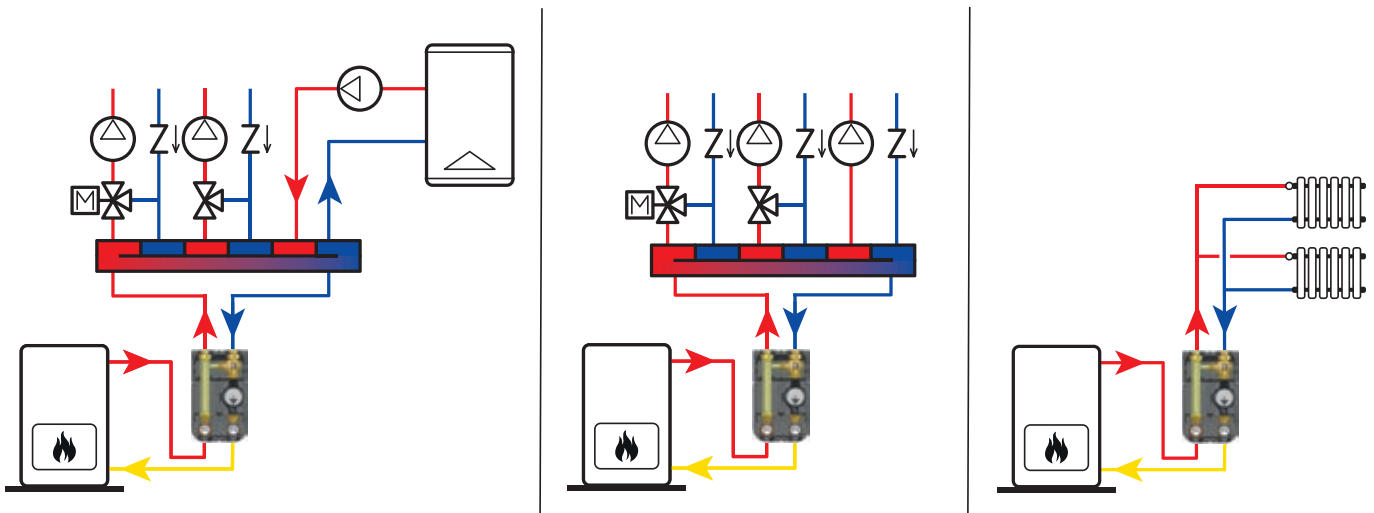
Арт.	соединение	Kv	циркулятор	Код насоса	°C		€
20G02507U	G 1 F - G 1 F	10	GRUNDFOS UPM3 AUTO 25-70 180	20AK.DN25	5-95	1	
20G02507H	G 1 F - G 1 F	10	wilo Para 25-180/7-50/SC-12	30A	5-95	1	
20G02507C	G 1 F - G 1 F	10	GRUNDFOS (вне EU) UPSO 25-65 180	05A.DN25	5-95	1	
20G02507X	G 1 F - G 1 F	10	БЕЗ НАСОСА	-	5-95	1	



15G.DN25 или 20G.DN25: прямое подключение к баку — бак в параллельном подключении — установка над источником энергии



15G.DN25 или 20G.DN25: объединение двух источников энергии — подключение к системе с гидравлической стрелкой/коллектором — прямое подключение к контуру



02C.10

Распределительный узел с теплообменником и группой безопасности - Ду 25 - с соединениями ВР, накидными гайками и плоской прокладкой 44D.DN25

Избыточное давление открытия: **10%**.

Закрывающее давление: **-20%**

Коэффициент выхода: **K=0,05**.

Макс. рабочая температура: **100 °С**.

Максимальное рабочее давление: **10 бар**.

Совместимые жидкости: **вода, гликолевые растворы (макс. 50%)**.

Межосевое расстояние между фитингами: **125мм**.



Арт.	соединение	Калибровка [bar] [bar]	Пластины		€
02CM2510XI	G 1 M - G 1 M	3	34	1	
02CM2510XL	G 1 M - G 1 M	3	28	1	
02CM2510XM	G 1 M - G 1 M	3	18	1	

38G.14.DN25

Распределительный узел с теплообменником и прямой насосной группой - обратимый - Ду 25 - с соединениями под байпас (616) и с группой безопасности

Избыточное давление открытия: **10%**.

Закрывающее давление: **-20%**

Коэффициент выхода: **K=0,05**.

Макс. рабочая температура: **90 °С**.

Максимальное рабочее давление: **10 бар**.

Совместимые жидкости: **вода, гликолевые растворы (макс. 50%)**.

Межосевое расстояние между фитингами: **125мм**.



Арт.	соединение	Калибровка [bar] [bar]	циркулятор	Код насоса	Пластины		€
38G02514UI	G 1 M - G 1 F	3	GRUNDFOS UPM3 AUTO 25-70 180	20AK.DN25	34	1	
38G02514HI	G 1 M - G 1 F	3	wilo Para 25-180/7-50/SC-12	30A	34	1	
38G02514CI	G 1 M - G 1 F	3	GRUNDFOS (вне ЕУ) UPSO 25-65 180	05A.DN25	34	1	
38G02514XI	G 1 M - G 1 F	3	БЕЗ НАСОСА	-	34	1	
38G02514UL	G 1 M - G 1 F	3	GRUNDFOS UPM3 AUTO 25-70 180	20AK.DN25	28	1	
38G02514HL	G 1 M - G 1 F	3	wilo Para 25-180/7-50/SC-12	30A	28	1	
38G02514CL	G 1 M - G 1 F	3	GRUNDFOS (вне ЕУ) UPSO 25-65 180	05A.DN25	28	1	
38G02514XL	G 1 M - G 1 F	3	БЕЗ НАСОСА	-	28	1	
38G02514UM	G 1 M - G 1 F	3	GRUNDFOS UPM3 AUTO 25-70 180	20AK.DN25	18	1	
38G02514HM	G 1 M - G 1 F	3	wilo Para 25-180/7-50/SC-12	30A	18	1	
38G02514CM	G 1 M - G 1 F	3	GRUNDFOS (вне ЕУ) UPSO 25-65 180	05A.DN25	18	1	
38G02514XM	G 1 M - G 1 F	3	БЕЗ НАСОСА	-	18	1	

02C.HE

Сменный теплообменник для групп 02C.10 и 38G.14.DN25. Паяные пластины из нержавеющей стали.

Макс. рабочая температура: **100 °С**.

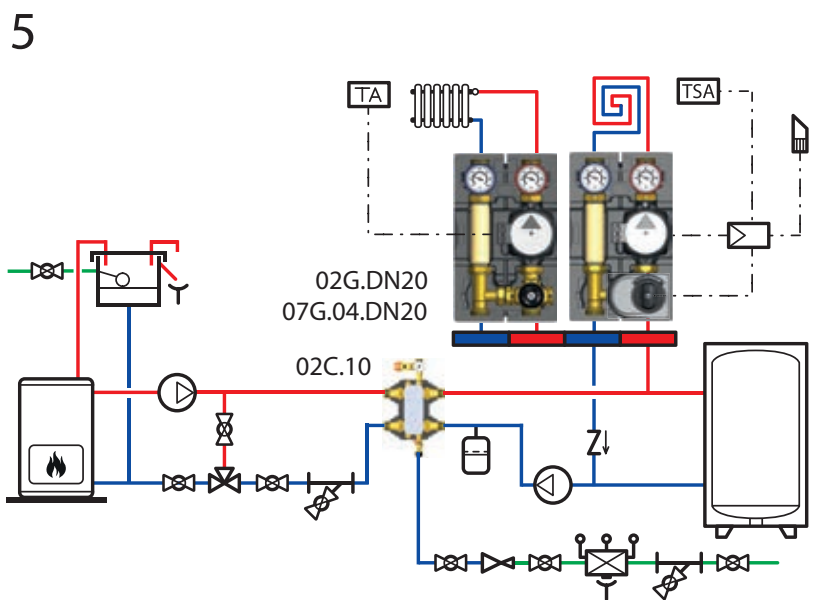
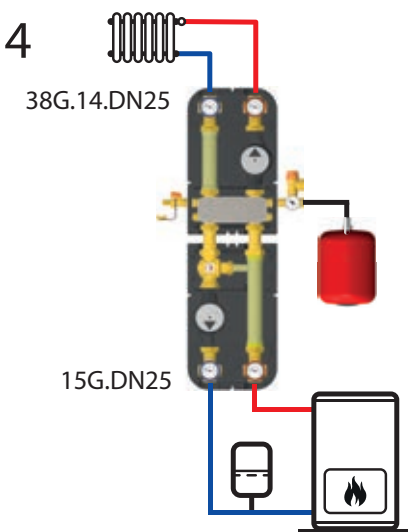
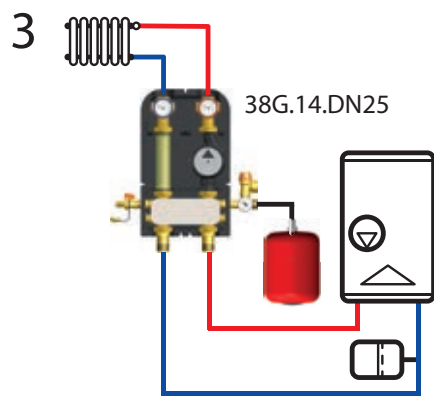
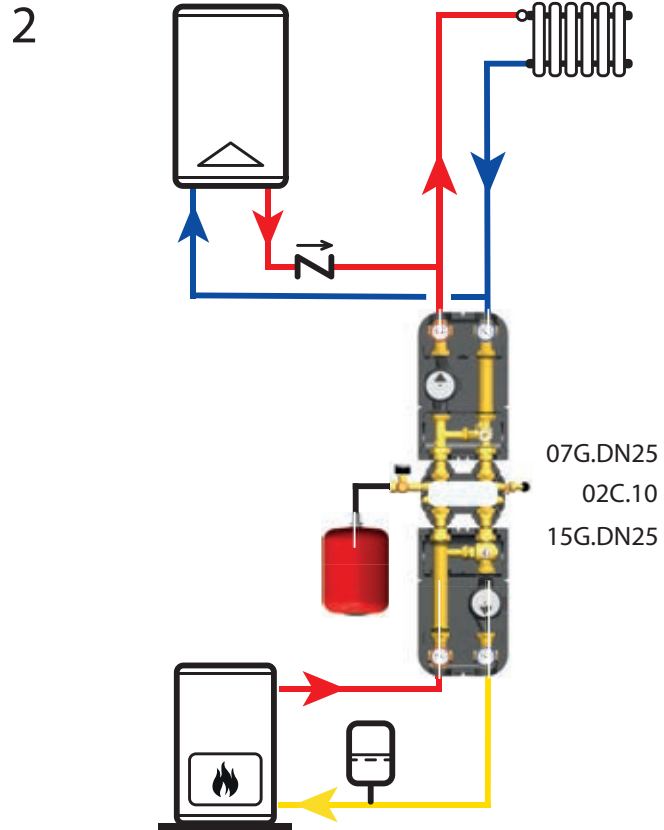
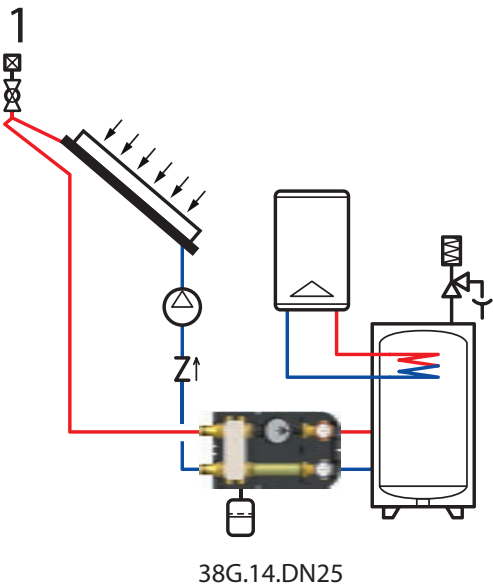
Максимальное рабочее давление: **10 бар**.

Совместимые жидкости: **вода, гликолевые растворы (макс. 50%)**



Арт.	соединение	Пластины		€
02CM2034AA1	G 3/4 M	34	1	
02CM2028AA1	G 3/4 M	28	1	
02CM2018AA1	G 3/4 M	18	1	

Схемы инсталляций: 1) соединение солнечной системы с баком мультиэнергии с 38G.14.DN25 - 2) комбинация двух генераторов с 02C.10 - 3) инсталляция нового генератора в ранее существовавшей системе с 38G.14.DN25 - 4) прямая подача к контуру с 38G.14.DN25 - 5) генератор открытого бака, подключенный к закрытой системе бака через 02C.10





B3

52D

Комплект термостатического смесительного клапана с фитингом для подключения к насосу и возвратной T-образной муфтой

Коэффициент потока: **Kv 3,5.**

Макс. рабочая температура: **90 °C.**

Максимальное рабочее давление: **10 бар**

Межосевое расстояние между фитингами: **125мм.**



Арт.	соединение	°C			€
52D0400T1	G 1 1/2 M - G 1 1/2 RN	25-50	1	8	
52D0400T2	G 1 1/2 M - G 1 1/2 RN	30-60	1	8	

51D

Комплект смесительного клапана с байпасом, фитингом для подключения к насосу и T-образной муфтой на обратке

Межосевое расстояние между фитингами: **125мм.**

Макс. рабочая температура: **110 °C.**

Максимальное рабочее давление: **10 бар**



Арт.	соединение	Kv			€
51D0400C0	G 1 1/2 M - G 1 1/2 RN	6	1	8	
51D0400I0	G 1 1/2 M - G 1 1/2 RN	10	1	8	

630.3

4-ходовой термостатический смесительный клапан с углом поворота 90° - Kv 3,5 - регулировка температуры 30-60 °C

Коэффициент потока: **Kv 3,5.**

Диапазон регулировки температуры: **30-60 °C.**

Макс. рабочая температура: **90 °C.**

Максимальное рабочее давление: **10 бар**



Арт.	соединение			€
630A200003	G 1 1/2 M - G 1 1/2 RN - G 1 M	1	6	

630.103

4-ходовой термостатический смесительный клапан с углом поворота 90° - Kv 3,5 - регулировка температуры 25-50 °C

Коэффициент потока: **Kv 3,5.**

Диапазон регулировки температуры: **25-50 °C.**

Макс. рабочая температура: **90 °C.**

Максимальное рабочее давление: **10 бар**



Арт.	соединение			€
630A200103	G 1 1/2 M - G 1 1/2 RN - G 1 M	1	6	

41D

3-ходовой смесительный клапан с байпасом - фитинг для подключения к насосу - фитинг для подключения к распределительному коллектору

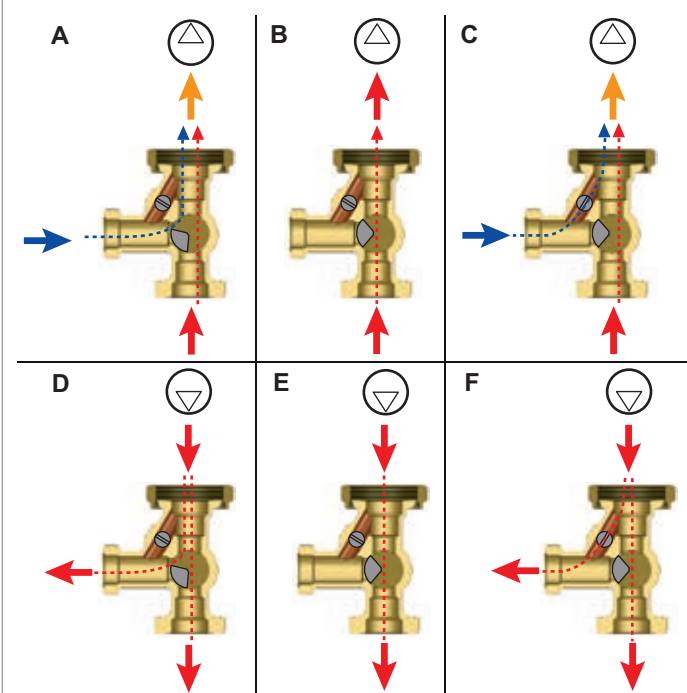
Макс. рабочая температура: **110 °C.**

Максимальное рабочее давление: **10 бар**



Арт.	соединение	Kv			€
41D040000C	G 1 1/2 M - G 1 M - G 1 1/2 RN	6	1	10	
41D040000I	G 1 1/2 M - G 1 M - G 1 1/2 RN	10	1	10	

Режимы работы 41D и 51D



A- Смешивание с закрытым байпасом

B- Смешивание с полностью открытым контуром горячей воды и закрытым байпасом

C- Смешивание с полностью открытой подачей горячей воды и открытым байпасом

D- Отвод с закрытым байпасом

E- Отвод с полностью открытым прямым проходом

F- Отвод с полностью открытым байпасом и прямым проходом

V14.1

woody

Термостатический противоконденсатный смешивательный клапан для отопительных систем с твердотопливным теплогенератором - подключение к насосу - внешняя резьба - Kv 9

Коэффициент потока: **Kv 9.**

Калибровка: **45-55-60-70 °C.**

Температура полного закрытия горячего контура байпаса: **$T_{mix} = T_{set} + 10 \text{ °C} = TR.$**

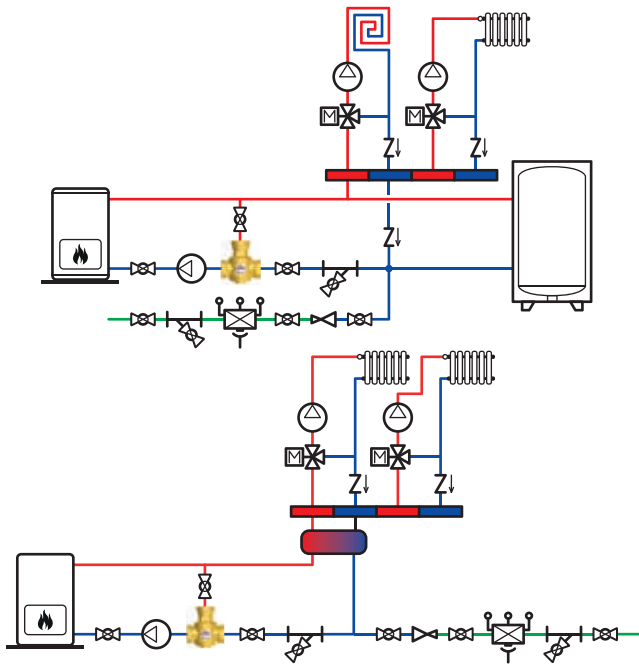
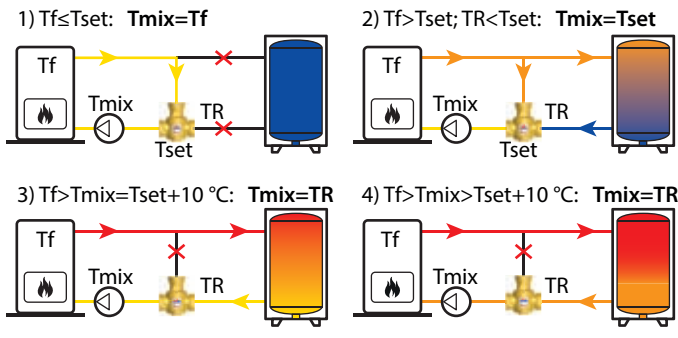
Макс. рабочая температура: **100 °C.**

Максимальное рабочее давление: **10 бар**



Арт.	соединение	°C			€
V14M3200A1	G 1 1/2 M - G 1 1/2 RN - G 1 M	45	1	12	
V14M3200B1	G 1 1/2 M - G 1 1/2 RN - G 1 M	55	1	12	
V14M3200C1	G 1 1/2 M - G 1 1/2 RN - G 1 M	60	1	12	
V14M3200D1	G 1 1/2 M - G 1 1/2 RN - G 1 M	70	1	12	

Режим работы V13-V14 и схемы с баком и прямым подключением



615

Дифференциальный байпас с поворотными накидными гайками - диапазон калибровки 0,2–2,5 м водяного столба. Поставляется с плоскими прокладками.

Макс. рабочая температура: **90 °C.**

Максимальное рабочее давление: **10 бар**

Расстояние между соединениями: **65 мм.**



Арт.	соединение			€
615015000	G 3/4 RN	1	40	

616

Дифференциальный байпас с поворотными накидными гайками - диапазон калибровки 2–6,5 м водяного столба. Поставляется с плоскими прокладками.

Макс. рабочая температура: **90 °C.**

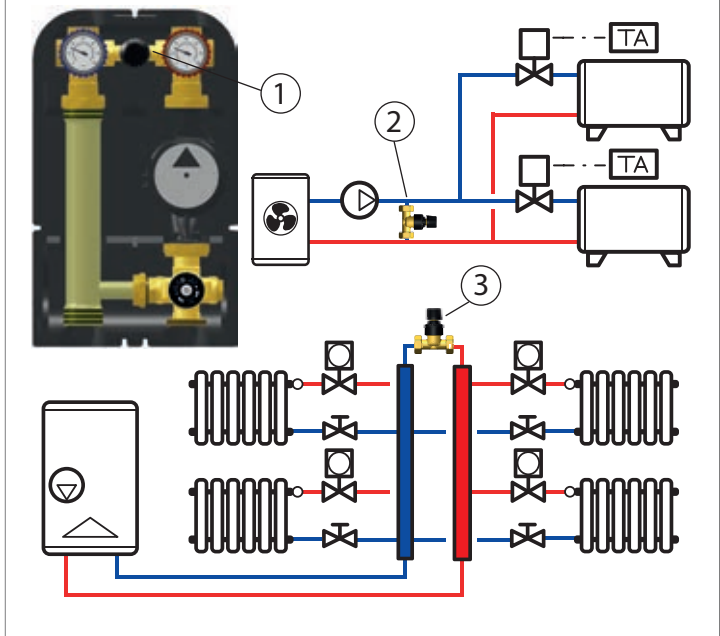
Максимальное рабочее давление: **10 бар**

Расстояние между соединениями: **65 мм.**



Арт.	соединение			€
616015000	G 3/4 RN	1	40	

615: Установка в группе DN 25 (1), между прямым и обратным потоком (2), в коллекторе (3)





22M.01

Гидравлическая стрелка с теплоизоляцией с внутренними сетками для обезвоздушивания и очистки от грязи

Макс. рабочая температура: **110 °С**.
Максимальное рабочее давление: **10 бар**
Материал: **сталь**.



Арт.	соединение	м³/ч		€
22M0400001	G 1 1/2 M - G 1 1/2 M - G 1/2 F	4	1	

20M.01

Комплект соединительных труб между гидрострелкой 22M0400001 и коллекторами P72 и V34

Макс. рабочая температура: **90 °С**.
Максимальное рабочее давление: **10 бар**



Арт.	соединение	м³/ч		€
20M0400001	G 1 1/2 RN - G 1 1/2 RN	3	1	

21M.01

Гидравлическая стрелка с теплоизоляцией для горизонтальной/вертикальной установки. В комплекте с поворотными накидными гайками для подключения к коллектору

Макс. рабочая температура: **110 °С**.
Максимальное рабочее давление: **6 бар**
Материал: **сталь**.



Арт.	соединение	м³/ч		€
21M0400001	G 1 1/2 M - G 1 1/2 RN - G 1/2 F	3	1	

P72.DN25

Распределительный коллектор с теплоизоляцией - крепежные кронштейны - в комплекте с поворотными накидными гайками для подключения насосных групп

Макс. рабочая температура: **110 °С**.
Максимальное рабочее давление: **4 бар**
Межосевое расстояние между фитингами: **125мм**.
Материал: **сталь**.



Арт.	соединение	м³/ч	Зона		€
P72040002	G 1 1/2 M - G 1 1/2 RN	3	2	1	
P72040003	G 1 1/2 M - G 1 1/2 RN	3	3	1	
P72040004	G 1 1/2 M - G 1 1/2 RN	3	4	1	
P72040005	G 1 1/2 M - G 1 1/2 RN	3	5	1	
P72040006	G 1 1/2 M - G 1 1/2 RN	3	6	1	

V34.DN25

Распределительный коллектор "UP/DOWN" с теплоизоляцией - крепежные кронштейны - в комплекте с поворотными накидными гайками и фитингами для подключения насосных групп

Макс. рабочая температура: **110 °С**.
Максимальное рабочее давление: **4 бар**
Межосевое расстояние между фитингами: **125мм**.
Материал: **сталь**.



Арт.	соединение	м³/ч	Зона		€
V34040003	G 1 1/2 M - G 1 1/2 RN	3	3	1	
V34040005	G 1 1/2 M - G 1 1/2 RN	3	5	1	
V34040007	G 1 1/2 M - G 1 1/2 RN	3	7	1	

P74

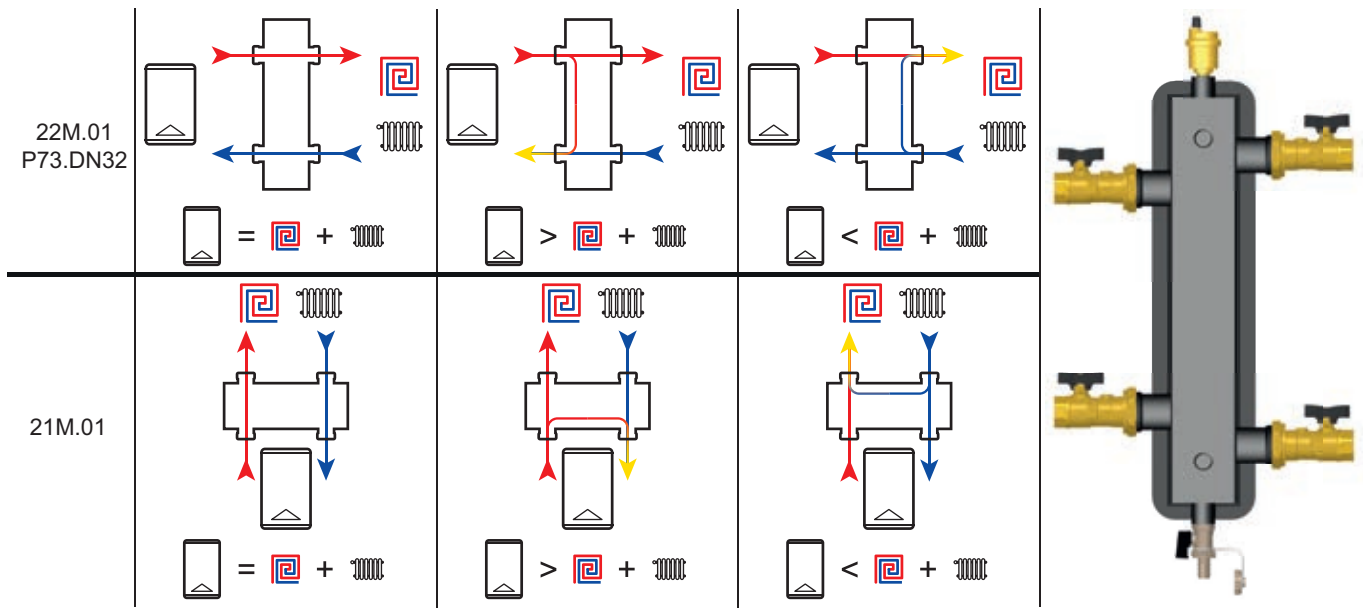
Распределительный коллектор с теплоизоляцией и со встроенной гидрострелкой - крепежные кронштейны - в комплекте с поворотными накидными гайками для подключения насосных групп

Макс. рабочая температура: **110 °С**.
Максимальное рабочее давление: **4 бар**
Межосевое расстояние между фитингами: **125мм**.
Материал: **сталь**.

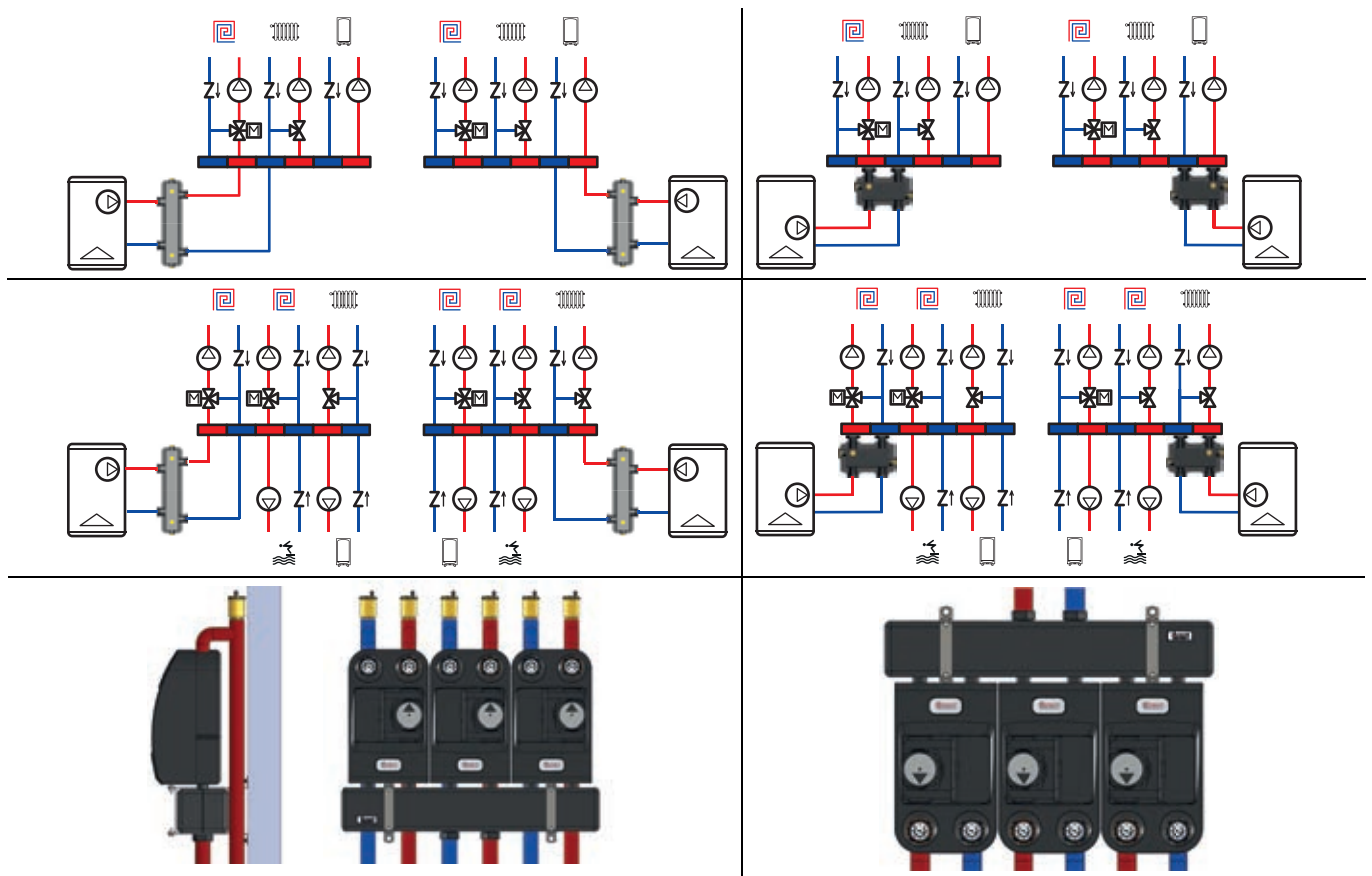


Арт.	соединение	м³/ч	Зона		€
P74040002	G 1 1/2 M - G 1 1/2 RN	3	2	1	
P74040003	G 1 1/2 M - G 1 1/2 RN	3	3	1	

Режим работы гидравлических стрелок, исходя из первичного и вторичного расхода — комплектующие для стрелок



Универсальность коллекторов V34.DN25 и гидравлических стрелок/Выравнивание труб за коллектором/Возможность перевернутой установки



Держатели с хомутами обеспечивают соосность труб, расположенных с задней стороны групп, и простоту установки перевернутых групп.

52D025.01

Комплект из 2 отсекающих шаровых клапанов с фитингом для подключения к насосу G 1 1/2 RN

Макс. рабочая температура: **95 °C**.
Максимальное рабочее давление: **10 бар**



Арт.	соединение	ручка			€
52D0250001	G 1 F - G 1 1/2 RN	красный	1	8	

52D025.02

Комплект из 2 отсекающих шаровых клапанов с фитингом для подключения к насосу G 1 1/2 RN и отсекающего шарового клапана со встроенным возвратным клапаном

Макс. рабочая температура: **95 °C**.
Максимальное рабочее давление: **10 бар**



Арт.	соединение			€
52D0250002	G 1 F - G 1 1/2 RN	1	6	

52D025.03

Комплект из 2 отсекающих шаровых клапанов с фитингом для подключения к насосу G 1 1/2 RN и дифференциального байпаса с поворотными накладными гайками - диапазон калибровки 0,2–2,5 м. водяного столба.

Макс. рабочая температура: **95 °C**.
Максимальное рабочее давление: **10 бар**



Арт.	соединение			€
52D0250003	G 1 F - G 1 1/2 RN	1	8	

38D.DN25

Моноблок с фитингом для подключения к насосу (отсекающий шаровый клапан + термометр + 2 боковых соединения) - термометр 0–120 °C - Ду 25

Макс. рабочая температура: **95 °C**.
Максимальное рабочее давление: **10 бар**



Арт.	соединение	ручка			€
38D025000	G 1 1/2 RN - G 1 F	красный	-	16	

38D.1T

Отсекающий шаровый клапан с соединением для подключения к насосу и возможностью установки термометра - Ду 25 - ВР

Макс. рабочая температура: **95 °C**.
Максимальное рабочее давление: **10 бар**



Арт.	соединение	ручка			€
38D0250001T	G 1 1/2 RN - G 1 F	красный	-	16	

38D.1

Моноблок с фитингом для подключения к насосу (отсекающий шаровый клапан + термометр) - термометр 0–120 °C - Ду 25

Макс. рабочая температура: **95 °C**.
Максимальное рабочее давление: **10 бар**



Арт.	соединение	ручка			€
38D0250001	G 1 1/2 RN - G 1 F	красный	-	16	

38D.2

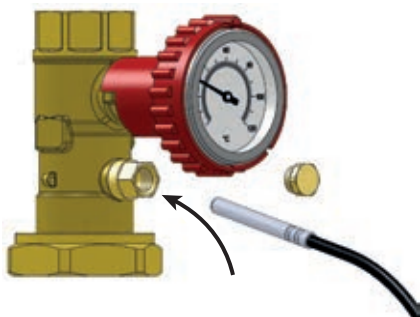
Моноблок с фитингом для подключения к насосу (отсекающий шаровый клапан + термометр + гильза для датчика) - термометр 0–120 °С - Ду 25

Макс. рабочая температура: **95 °С**.
Максимальное рабочее давление: **10 бар**



Арт.	соединение	ручка			€
38D0250002	G 1 1/2 RN - G 1 F	красный	-	16	

Установка погружного зонда



39D

Отсекающий шаровый клапан с соединением для подключения к насосу - НР

Макс. рабочая температура: **95 °С**.
Максимальное рабочее давление: **10 бар**



Арт.	соединение	ручка			€
39D020000R	G 1 1/2 RN - G 1 1/2 M	черный	-	25	

37D.DN25

Моноблок с фитингом для подключения к насосу (отсекающий шаровый клапан + термометр + 2 боковых соединения + обратный клапан + возможность отключения данной функции) - термометр 0–120 °С - Ду 25

Макс. рабочая температура: **95 °С**.
Максимальное рабочее давление: **10 бар**



Арт.	соединение	ручка			€
37D025000	G 1 F - G 1 1/2 RN	синий	-	16	

37D.1T

Моноблок с фитингом для подключения к насосу (отсекающий шаровый клапан + обратный клапан + возможность отключения данной функции) - возможность подключения термометра 0–120 °С - Ду 25

Макс. рабочая температура: **95 °С**.
Максимальное рабочее давление: **10 бар**



Арт.	соединение	ручка			€
37D0250001T	G 1 F - G 1 1/2 RN	синий	-	16	

37D.1

Моноблок с фитингом для подключения к насосу (отсекающий шаровый клапан + термометр + обратный клапан + возможность отключения данной функции) - термометр 0–120 °С - Ду 25

Макс. рабочая температура: **95 °С**.
Максимальное рабочее давление: **10 бар**



Арт.	соединение	ручка			€
37D0250001	G 1 F - G 1 1/2 RN	синий	-	16	

440.1

Набор: ручка и винт для ручной регулировки смесительного клапана



Арт.	€
4400150111	



B3

40D

Удлинитель с плоскими краями, размер 272мм

Макс. рабочая температура: **140 °С**.
Максимальное рабочее давление: **10 бар**



Арт.	соединение			€
40D040000	G 1 1/2 M - 272 mm	-	16	

40D.L

G-образный удлинитель с плоскими краями, размер 272мм

Макс. рабочая температура: **140 °С**.
Максимальное рабочее давление: **10 бар**



Арт.	соединение			€
40D040000L	G 1 1/2 M - G 1 RN - 272 mm	-	16	

40D.2

Удлинитель с плоскими краями, размер 180мм

Макс. рабочая температура: **140 °С**.
Максимальное рабочее давление: **10 бар**



Арт.	соединение			€
40D0400002	G 1 1/2 M - 180 mm	-	16	

40D.C

Удлинитель с плоскими краями для энергосчётчиков на 110мм и 130мм, размер 180мм

Макс. рабочая температура: **140 °С**.
Максимальное рабочее давление: **10 бар**



Арт.	соединение			€
40D020000	G 1 1/2 M - 180 mm	-	-	

036.TI

Заглушка G 1 1/2 ВР с прокладкой.

Макс. рабочая температура: **90 °С**.
Максимальное рабочее давление: **10 бар**



Арт.	соединение			€
036040007TI	G 1 1/2 F	2	-	

44D.DN25

2 накидные гайки ВР с плоской прокладкой - Ду 25

Макс. рабочая температура: **90 °С**.
Максимальное рабочее давление: **10 бар**



Арт.	соединение			€
44D025000	G 1 F - G 1 1/2 RN	1	50	

V38.P

2 ВР/НР соединения с плоской прокладкой для приспособления насосов с межосевым расстоянием 130мм к тем же с межосевым расстоянием 180мм.

Макс. рабочая температура: **100 °С**.
Максимальное рабочее давление: **10 бар**



Арт.	соединение			€
V3804000010	G 1 F - G 1 1/2 M	2	-	
V3804000011	G 1 1/2 F - G 1 1/2 M	2	-	

V35

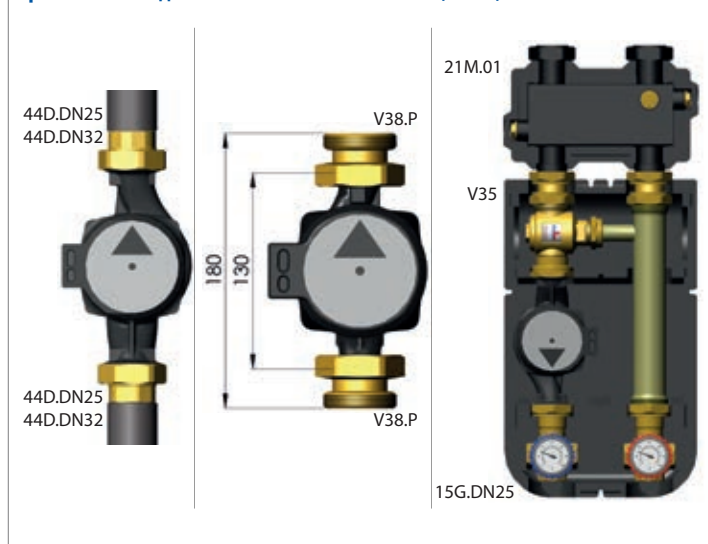
Комплект с накидными гайками G 1 1/2 RN x G 1 1/2 RN, заглушкой и плоской прокладкой.

Макс. рабочая температура: **90 °С**.
Максимальное рабочее давление: **10 бар**



Арт.	соединение			€
V350400001	G 1 1/2 RN x G 1 1/2 RN	2	-	

Применение соединений 44D.DN25 или 44D.DN32, V38.P, V35



V38.05

Комплект У-образного соединения и гильзы для погружного датчика

Макс. рабочая температура: **95 °C**.
 Максимальное рабочее давление: **16 бар**
 Диаметр датчика: **6мм**.

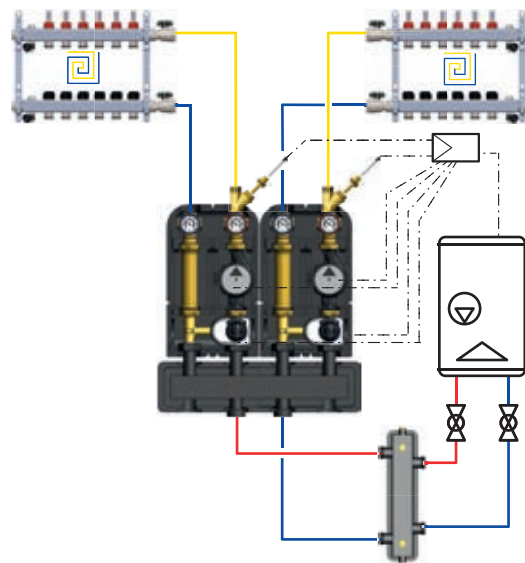


Арт.	соединение			€
V3802000005	G 3/4 M	2	-	
V3802500005	G 1 M	2	-	

Соединение V38.05 со специальной гильзой для погружного датчика



V38.05: установка на группе DN 25



P28.14

Гильза для погружного датчика с уплотнением на соединении

Макс. рабочая температура: **95 °C**.
 Максимальное рабочее давление: **16 бар**
 Диаметр датчика: **6мм**.



Арт.	соединение			€
P2801500014	G 1/2 M	10	50	



B3

53D.S.DN25

Пара запасных кронштейнов для настенного крепления распределительного коллектора P72, DN25, V34.DN25 и коллектора-разделителя P74.

Межосевое расстояние отверстий: **S1 180мм, S2 215мм**
Диаметр отверстий: **10,5мм.**



Арт.	соединение			€
53D02500S1	для P72.DN25 и V34.DN25	1	-	
53D02500S2	для P74	1	-	

42D.DN25

Настенное крепление для насосной группы с винтами и дюбелями

Межосевое расстояние отверстий: **90мм**
Диаметр отверстий: **8мм.**



Арт.			€
42D025Z001	1	25	

43D.DN25

Теплоизоляция для насосных групп

Материал: **EPP**



Арт.	соединение		€
43D025000	247-410-212 mm	1	

11D.120

Осевой термометр

Шкала: **0–120 °С.**
Диаметр: **51мм.**
Диаметр стержня: **5мм**
Общая длина стержня: **50,5мм.**



Арт.	соединение			€
11D015000120	Ø 51 mm	1	10	

30A

Циркуляционный насос Wilo Para высокой производительности (EEI<0,20). Поставляется вместе с кабелем 1м

Максимальный напор: **7,7 м в.с.**
Макс. рабочая температура: **100 °С.**
Максимальное рабочее давление: **10 бар**
Межосевое расстояние: **180мм.**



Арт.	соединение	циркулятор	кабель [м]	€
30A040070BK	G 1 1/2 M	Para 25-180/7-50/SC-12	1	

20AK.DN25

Циркуляционный насос Grundfos UPM3 AUTO 25-70 180 высокоэффективный (EEI<0,20). В комплекте с 3-полюсным кабелем.

Максимальный напор: **7 м в.с.**
Макс. рабочая температура: **100 °С.**
Максимальное рабочее давление: **10 бар**
Межосевое расстояние: **180мм.**



Арт.	соединение	Число полюсов	кабель [м]	€
20A040070BK	G 1 1/2 M	3	1	

28AK.DN25

Циркуляционный насос Grundfos UPML AUTO 25-105 180 высокоэффективный (EEI<0,23). Поставляется вместе с кабелем 1м и быстроразъемным соединением

Максимальный напор: **10,5 м в.с.**
Макс. рабочая температура: **100 °С.**
Максимальное рабочее давление: **10 бар.**
Межосевое расстояние: **180мм.**



Арт.	соединение	€
28A040105BK	G 1 1/2 M	

14D.2

3-полюсный кабель с быстроразъемным соединением под углом в 90° для насосов UPM3 AUTO, UPM3 AUTO L и UPM3 solar



Арт.	Число полюсов	кабель [м]	€
14D100002	3	1	

14D.5

3-полюсный кабель с быстроразъемным соединением под углом в 90° для насосов Wilo Para



Арт.	Число полюсов	кабель [м]	€
14D100005	3	1	

14D

3-полюсный кабель с быстроразъемным соединением для насоса UPS solar и UPML Auto



Арт.	Число полюсов	кабель [м]	€
14D100000P	3	1	

05A.DN25

Циркуляционный насос Grundfos UPSO 25-65 180, с 3 постоянными скоростями (Вне ЕС)

Максимальный напор: **6,5 м в.с.**
 Макс. рабочая температура: **100 °С.**
 Максимальное рабочее давление: **10 бар**
 Межосевое расстояние: **180мм.**



Арт.	соединение	€
05A040065B	G 1 1/2 M	

43D.04

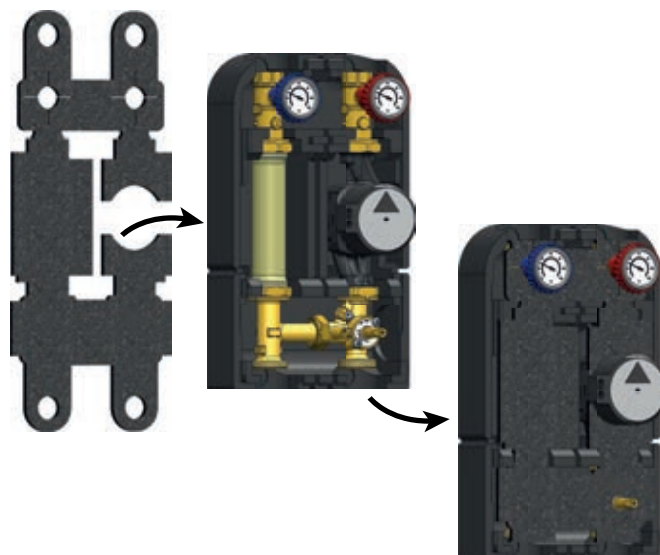
Запасная изоляция для систем отопления и охлаждения для распределительных и регулирующих групп DN 25

Материал: PE-X



Арт.		€
43D02500041	NEW 1	

41G.DN25 и 47G.DN25 для систем отопления и охлаждения



Группы 41G.DN25 и 47G.DN25 оснащены дополнительной мягкой изоляцией из PE-X (43D.04), которая устанавливается внутри жесткой изоляции. Таким образом, они могут использоваться как в системах отопления, так и в системах охлаждения.



01G.DN32

Насосная группа прямая - обратимая - Ду 32 - без соединений под байпас

Макс. рабочая температура: **90 °С.**

Максимальное рабочее давление: **10 бар**

Межосевое расстояние между фитингами: **125мм.**

Арт.	соединение	циркулятор	Код насоса		€
01G03200Y	G 2 M - G 1 1/4 F	GRUNDFOS UPM3 AUTO 32-70 180	24AK.DN32	1	
01G03200F	G 2 M - G 1 1/4 F	GRUNDFOS UPML AUTO 32-105 180	17AK.DN32	1	
01G03200T	G 2 M - G 1 1/4 F	GRUNDFOS (вне EU) UPSO 32-65 180	05A.DN32	1	
01G03200X	G 2 M - G 1 1/4 F	 БЕЗ НАСОСА	-	1	



07G.06.DN32

Насосная группа с 3-ходовым смесительным клапаном с возможностью подключения сервопривода - обратимая - Ду 32 - сервопривод с регулировкой при постоянной температуре - диапазон регулировки температуры 5-95 °С - без соединений под байпас.

Диапазон регулировки температуры: **5-95 °С.**

Макс. рабочая температура: **90 °С.**

Максимальное рабочее давление: **10 бар**

Межосевое расстояние между фитингами: **125мм.**

Коэффициент потока K_v , относится только к смесительному клапану

Арт.	соединение	K_v	циркулятор	Код насоса		€
07G03206Y	G 2 M - G 1 1/4 F	18	GRUNDFOS UPM3 AUTO 32-70 180	24AK.DN32	1	
07G03206F	G 2 M - G 1 1/4 F	18	GRUNDFOS UPML AUTO 32-105 180	17AK.DN32	1	
07G03206T	G 2 M - G 1 1/4 F	18	GRUNDFOS (вне EU) UPSO 32-65 180	05A.DN32	1	
07G03206X	G 2 M - G 1 1/4 F	18	 БЕЗ НАСОСА	-	1	



07G.DN32

Насосная группа с 3-ходовым смесительным клапаном с возможностью подключения сервопривода - обратимая - Ду 32 - без соединений под байпас

Макс. рабочая температура: **90 °С.**

Максимальное рабочее давление: **10 бар**

Межосевое расстояние между фитингами: **125мм.**

Коэффициент потока K_v , относится только к смесительному клапану

Арт.	соединение	K_v	циркулятор	Код насоса		€
07G03200Y	G 2 M - G 1 1/4 F	18	GRUNDFOS UPM3 AUTO 32-70 180	24AK.DN32	1	
07G03200F	G 2 M - G 1 1/4 F	18	GRUNDFOS UPML AUTO 32-105 180	17AK.DN32	1	
07G03200T	G 2 M - G 1 1/4 F	18	GRUNDFOS (вне EU) UPSO 32-65 180	05A.DN32	1	
07G03200X	G 2 M - G 1 1/4 F	18	 БЕЗ НАСОСА	-	1	



19G.DN32

Насосная группа противоконденсатная для систем на твердотопливных теплогенераторах - обратимая - Ду 32 - с фитингами и накидной гайкой, сервопривод с регулировкой при постоянной температуре - диапазон регулировки температуры 5–95 °С - без соединений под байпас.

Диапазон регулировки температуры: **5–95 °С.**

Макс. рабочая температура: **90 °С.**

Максимальное рабочее давление: **10 бар**

Шкала термометра: **0–120 °С.**

Межосевое расстояние между фитингами: **125мм.**

Коэффициент потока K_v , относится только к смесительному клапану

Арт.	соединение	K_v	циркулятор	Код насоса		€
19G03207Y	G 1 1/4 F - G 1 1/4 F	18	GRUNDFOS UPM3 AUTO 32-70 180	24AK.DN32	1	
19G03207T	G 1 1/4 F - G 1 1/4 F	18	GRUNDFOS (вне EU) UPSO 32-65 180	05A.DN32	1	
19G03207X	G 1 1/4 F - G 1 1/4 F	18	 БЕЗ НАСОСА	-	1	





M03.3

Сервопривод для смесительных клапанов, угол поворота 90°, регулировка в 3 положениях. Укомплектован блокировочным винтом, адаптером для клапанов, штифтом защиты от вращения, кабелем 1,5 м, вспомогательным микровыключателем (только для моделей с 6 полюсами)



Крутящий момент: **10 Н·м.**

Класс защиты: **IP 44.**

Частота: **50 Гц.**

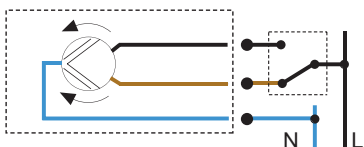
Потребляемая мощность: **4 ВА**

Допустимая нагрузка на контакты вспом.

микровыкл.: **6 (1) А.**

Арт.	V	Время поворота [с]	Число полюсов	кабель [м]			€
M030101DAB	230	120	3	1,5	1	16	

Электрическая схема M03.3 с 3 проводами



M03.K

Набор запасных частей для сервомоторов M03.4, M03.3 и M03.2. В комплекте идёт рукоятка, индикаторное устройство, блокировочный винт, адаптер для смесительных клапанов и штифт защиты от вращения



Арт.			€
M03000000K	1	-	

P27T3

Сервопривод для смесительных клапанов, угол поворота 90°, с регулировкой в 3 положениях, встроенным датчиком и регулятором температуры. Диапазон регулировки температуры 5–90 °С. Укомплектован адаптером для смесительных клапанов, штифтом защиты от вращения, датчиком Pt 1000 (кабель 0,5 м), манжетной гильзой для датчика, встроенным электрическим подключением с разъемом Шуко (кабель 2 м)



Диапазон регулировки температуры: **5–90 °С.**

Крутящий момент: **5 Н·м.**

Класс защиты: **IP 42.**

Частота: **50 Гц.**

Потребляемая мощность: **5 ВА**

Арт.	V	Время поворота [с]	Число полюсов	кабель [м]			€
P27230010T3	230	120	2	2	1	6	

M04.K

Набор запасных частей для сервомоторов P27T2 и M04. В комплекте идёт блокировочный винт, адаптер для смесительных клапанов и штифт защиты от вращения.



Арт.			€
M04000000K	1	-	

14D.10

Запасной датчик Pt 1000 для сервопривода P27T2.

Диапазон рабочей температуры: **-25–150 °С**



Арт.	соединение	кабель [м]			€
14D100010	4 mm	1	1	-	

M04

Сервопривод для смесительных клапанов, угол поворота 90°, пропорциональная регулировка 0 (2)–10 В. С блокировочным винтом, адаптером для клапанов, штифтом защиты от вращения, кабелем 1,95м

Крутящий момент: **5 Н·м.**

Обратный сигнал: **0–10V/4–20 мА.**

Класс защиты: **IP 42.**

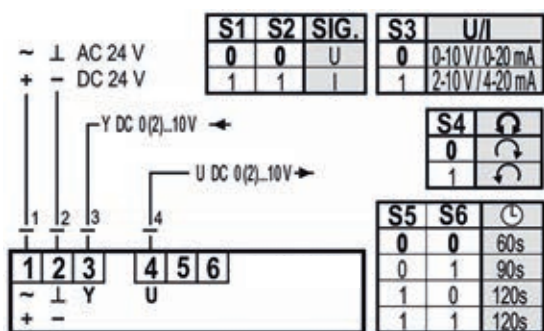
Частота: **50 Гц.**

Потребляемая мощность: **4 ВА**



Арт.	V	Время поворота [с]	Число полюсов	кабель [м]			€
M040103MAB	24	60 - 90 - 120	4	1,95	1	10	

Электрическая схема M04 0(2)–10 V



51D

Комплект смесительного клапана с байпасом, фитингом для подключения к насосу и T-образной муфтой на обратке

Межосевое расстояние между фитингами: **125мм.**

Макс. рабочая температура: **110 °С.**

Максимальное рабочее давление: **10 бар**



Арт.	соединение	Kv			€
51D0500G0	G 2 M - G 2 RN	18	1	8	

41D

3-ходовой смесительный клапан с байпасом - фитинг для подключения к насосу - фитинг для подключения к распределительному коллектору

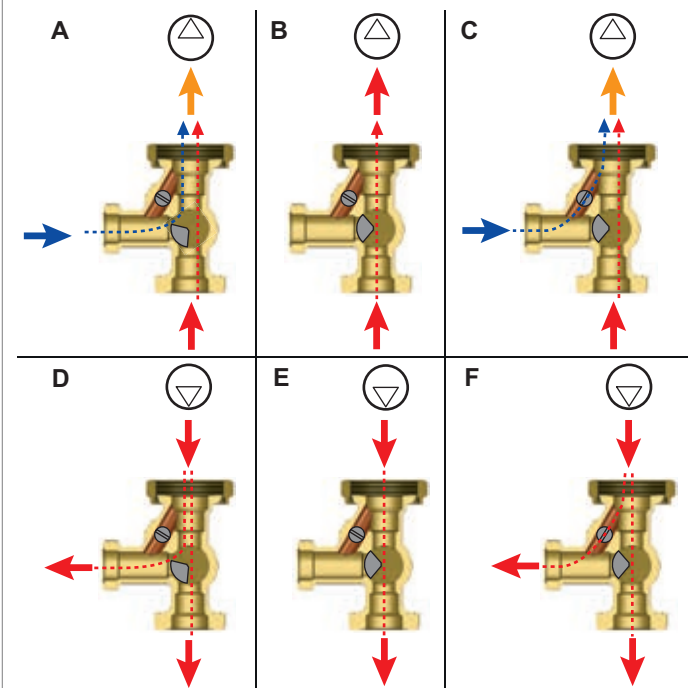
Макс. рабочая температура: **110 °С.**

Максимальное рабочее давление: **10 бар**



Арт.	соединение	Kv			€
41D05000G	G 2 M - G 1 1/4 M - G 2 RN	18	1	10	

Режимы работы 41D и 51D



A- Смешивание с закрытым байпасом

B- Смешивание с полностью открытым контуром горячей воды и закрытым байпасом

C- Смешивание с полностью открытой подачей горячей воды и открытым байпасом

D- Отвод с закрытым байпасом

E- Отвод с полностью открытым прямым проходом

F- Отвод с полностью открытым байпасом и прямым проходом



P73.DN32

Гидравлическая стрелка с теплоизоляцией - крепежные кронштейны.

Макс. рабочая температура: **110 °С**.
 Максимальное рабочее давление: **4 бар**
 Материал: **сталь**.

Арт.	соединение	m ³ /h		€
P73M50080	G 2 M - G 2 M - Rp 1/2	8	1	



P72.DN32

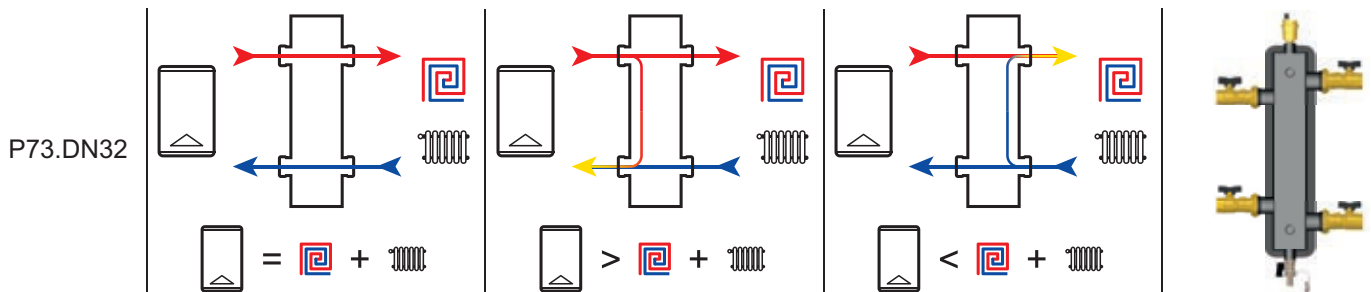
Распределительный коллектор с теплоизоляцией - крепежные кронштейны - в комплекте с поворотными накидными гайками для подключения насосных групп

Макс. рабочая температура: **110 °С**.
 Максимальное рабочее давление: **4 бар**
 Межосевое расстояние между фитингами: **125мм**.
 Материал: **сталь**.

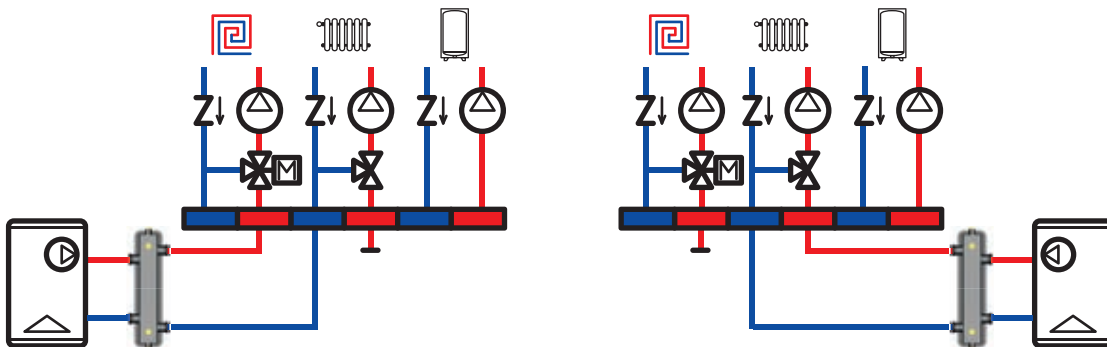
Арт.	соединение	m ³ /h	Зона		€
P72050002	G 2 M - G 2 RN	6,5	2	1	
P72050003	G 2 M - G 2 RN	6,5	3	1	
P72050004	G 2 M - G 2 RN	6,5	4	1	
P72050005	G 2 M - G 2 RN	6,5	5	1	
P72050006	G 2 M - G 2 RN	6,5	6	1	



Режим работы гидравлических стрелок, исходя из первичного и вторичного расхода — комплектующие для стрелок



Универсальность коллекторов P72.DN32



52D032.01

Комплект из 2 отсекающих шаровых клапанов с фитингом для подключения к насосу G 2 RN

Макс. рабочая температура: **95 °C**.

Максимальное рабочее давление: **10 бар**



Арт.	соединение	ручка			€
52D0320001	G 1 1/4 F - G 2 RN	красный	1	8	

52D032.02

Комплект из 2 отсекающих шаровых клапанов с фитингом для подключения к насосу G 2 RN и отсекающего шарового клапана со встроенным возвратным клапаном

Макс. рабочая температура: **95 °C**.

Максимальное рабочее давление: **10 бар**



Арт.	соединение			€
52D0320002	G 1 1/4 F - G 2 RN	1	6	

38D.DN32

Моноблок с фитингом для подключения к насосу (отсекающий шаровый клапан + термометр) - термометр 0-120 °C - Ду 32

Макс. рабочая температура: **95 °C**.

Максимальное рабочее давление: **10 бар**



Арт.	соединение	ручка			€
38D032000	G 2 RN - G 1 1/4 F	красный	-	16	

50D.M50

Отсекающий шаровый клапан с соединением для подключения к насосу и возможностью установки термометра - НР

Макс. рабочая температура: **95 °C**.

Максимальное рабочее давление: **10 бар**



Арт.	соединение	ручка			€
50DM50000R	G 2 RN - G 2 M	красный	-	25	

37D.DN32

Моноблок с фитингом для подключения к насосу (отсекающий шаровый клапан + термометр + 2 боковых соединения + обратный клапан) - термометр 0-120 °C - Ду 32

Макс. рабочая температура: **95 °C**.

Максимальное рабочее давление: **10 бар**



Арт.	соединение	ручка			€
37D032000	G 1 1/4 F - G 2 RN	синий	-	16	

44D.DN32

2 накидные гайки ВР с плоской прокладкой - Ду 32

Макс. рабочая температура: **90 °C**.

Максимальное рабочее давление: **10 бар**



Арт.	соединение			€
44D032000	G 1 1/4 F - G 2 RN	1	-	

V36.I2

2 соединение-адаптера между насосными группами Ду 25 и коллекторами Ду 32 - плоская прокладка

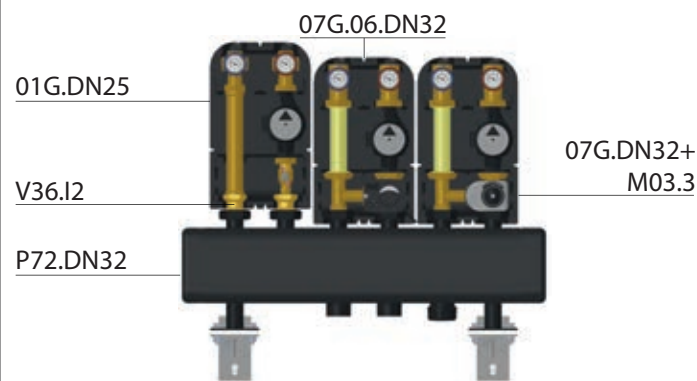
Макс. рабочая температура: **110 °C**.

Максимальное рабочее давление: **10 бар**



Арт.	соединение			€
V36050000I2	G 2 M - G 1 1/2 F	2	-	

Подключение группы DN 25 к коллектору P72.DN32 посредством соединения-адаптера V36.I2





440.I

Набор: ручка и винт для ручной регулировки смесительного клапана



Арт.	€
4400150111	

40D.DN32

Удлинитель, размер 280мм

Макс. рабочая температура: **140 °C**.
Максимальное рабочее давление: **10 бар**



Арт.	соединение			€
40D050000	G 2 M - 280 mm	-	-	

40D.2.DN32

Удлинитель с плоскими краями, размер 180мм

Макс. рабочая температура: **140 °C**.
Максимальное рабочее давление: **10 бар**



Арт.	соединение			€
40D050002	G 2 M - 180 mm	-	-	

42D.DN32

Настенное крепление для насосной группы с винтами и дюбелями

Межосевое расстояние отверстий: **90мм**
Диаметр отверстий: **8мм**.



Арт.			€
42D032Z001	1	25	

11D.120

Осевой термометр

Шкала: **0–120 °C**.
Диаметр: **51мм**.
Диаметр стержня: **5мм**
Общая длина стержня: **50,5мм**.



Арт.	соединение			€
11D015000120	Ø 51 mm	1	10	

V38.05

Комплект U-образного соединения и гильзы для погружного датчика

Макс. рабочая температура: **95 °C**.
Максимальное рабочее давление: **16 бар**
Диаметр датчика: **6мм**.



Арт.	соединение			€
V3802000005	G 3/4 M	2	-	
V3802500005	G 1 M	2	-	

Соединение V38.05 со специальной гильзой для погружного датчика



P28.I4

Гильза для погружного датчика с уплотнением на соединении

Макс. рабочая температура: **95 °C**.
Максимальное рабочее давление: **16 бар**
Диаметр датчика: **6мм**.



Арт.	соединение			€
P2801500014	G 1/2 M	10	50	

43D.DN32

Теплоизоляция для насосных групп

Материал: **EPP**



Арт.	соединение		€
43D032000	247-410-212 mm	1	

14D.2

3-полюсный кабель с быстроразъемным соединением под углом в 90° для насосов UPM3 AUTO, UPM3 AUTO L и UPM3 solar



Арт.	Число полюсов	кабель [m]	€
14D100002	3	1	

14D

3-полюсный кабель с быстроразъемным соединением для насоса UPS solar и UPML Auto



Арт.	Число полюсов	кабель [m]	€
14D100000P	3	1	

24AK.DN32

Циркуляционный насос Grundfos UPM3 AUTO 32-70 180 высокоэффективный (EEI<0,20). В комплекте с 3-полюсным кабелем.

Максимальный напор: **7 м в.с.**

Макс. рабочая температура: **100 °С.**

Максимальное рабочее давление: **10 бар**

Межосевое расстояние: **180мм.**



Арт.	соединение	Число полюсов	кабель [m]	€
24A050070BK	G 2 M	3	1	

05A.DN32

Циркуляционный насос Grundfos UPSO 32-65, с 3 постоянными скоростями (Вне ЕС)

Максимальный напор: **6,5 м в.с.**

Макс. рабочая температура: **100 °С.**

Максимальное рабочее давление: **10 бар**

Межосевое расстояние: **180мм.**



Арт.	соединение	€
05A050065B	G 2 M	

17AK.DN32

Циркуляционный насос Grundfos UPML AUTO 32-105 180 высокоэффективный (EEI<0,23). Поставляется вместе с кабелем 1м и быстроразъемным соединением

Максимальный напор: **10,5 м в.с.**

Макс. рабочая температура: **100 °С.**

Максимальное рабочее давление: **10 бар.**

Межосевое расстояние: **180мм.**



Арт.	соединение		€
17A050105BK	G 2 M	1	



DN 40 - DN 50 - DN 65

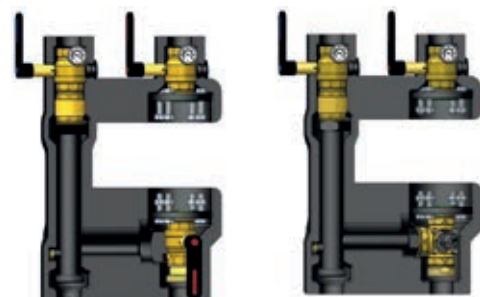


ГРУППЫ ПРЯМОГО РАСПРЕДЕЛЕНИЯ

01G.DN40
01G.DN50
01G.DN65

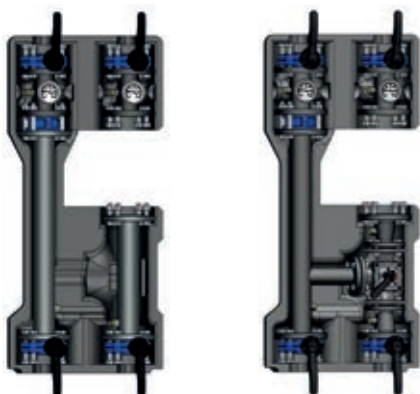
МОТОРИЗОВАННЫЕ ГРУППЫ РЕГУЛИРОВАНИЯ

07G.DN40
07G.DN50
07G.DN65



01G.DN50

07G.DN50



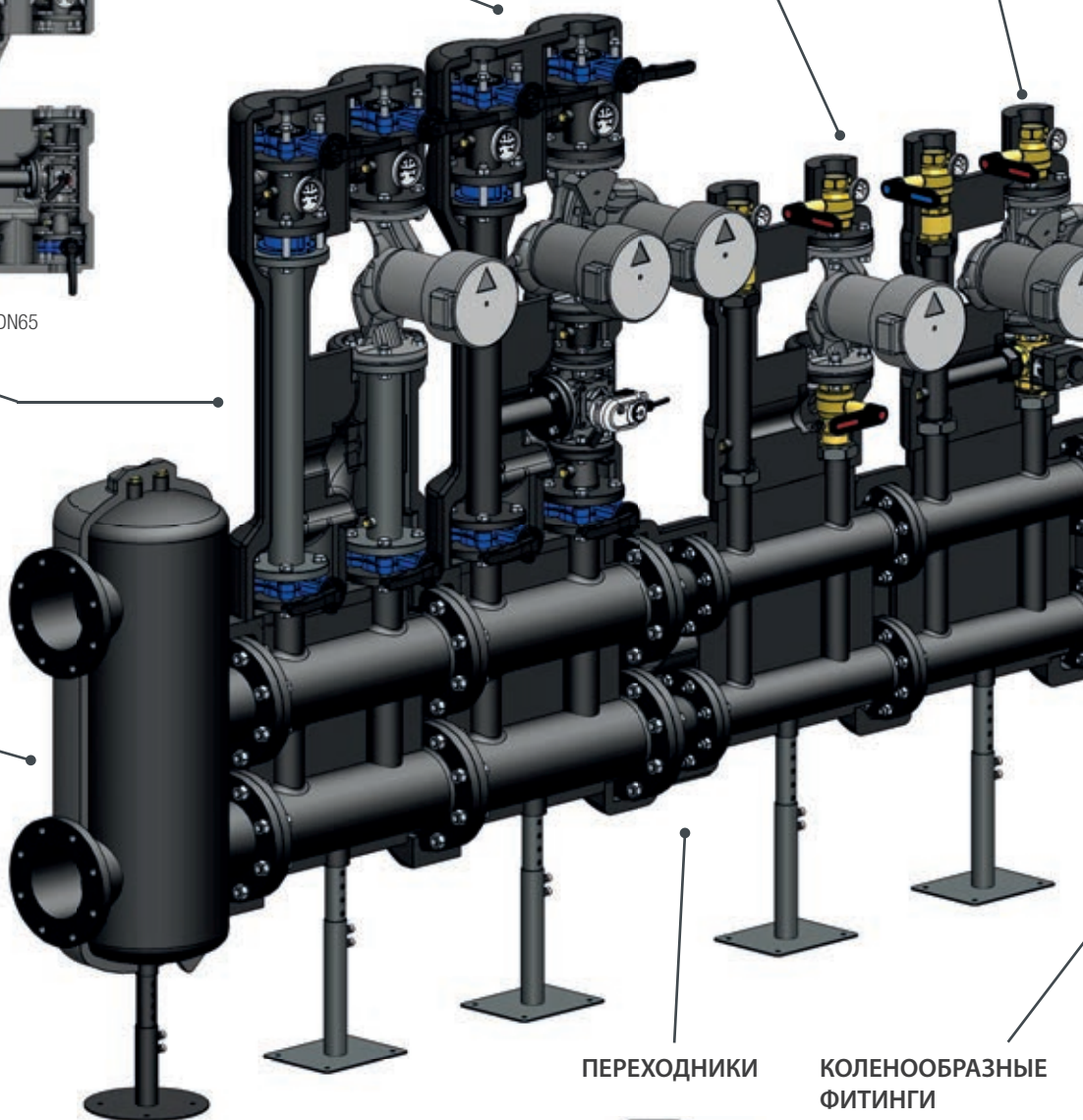
01G.DN65

07G.DN65

ГИДРАВЛИЧЕСКИЕ РАЗДЕЛИТЕЛИ



33 m³/h
74 m³/h
F09



ПЕРЕХОДНИКИ

КОЛЕНООБРАЗНЫЕ ФИТИНГИ



58D.4



58D.3



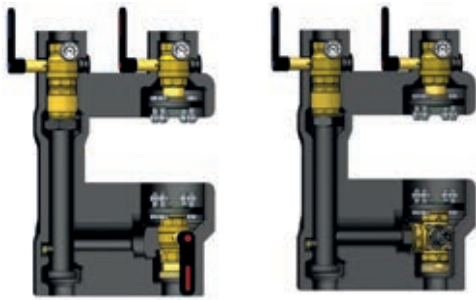
Magna1 40-120 250
Magna1 50-120 280
Magna1 65-120 340



Yonos Maxo 40/0,5-12 250
Yonos Maxo 50/0,5-12 280
Yonos Maxo 65/0,5-12 340

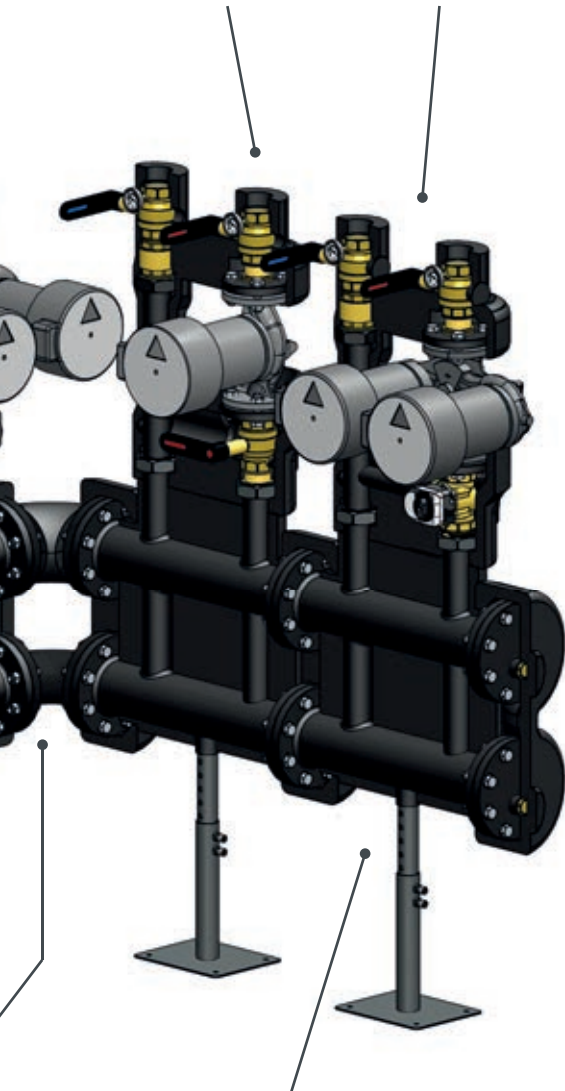


Yonos Maxo 40/0,5-12 250
Yonos Maxo 50/0,5-12 280
Yonos Maxo 65/0,5-12 340

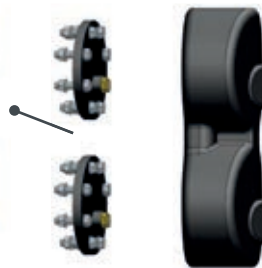


01G.DN40

07G.DN40



ЗАГЛУШКИ



58D.2



КОЛЛЕКТОРЫ

8,5 m³/h
F06.DN40-50
14 m³/h
F07.DN65

ДЕАЭРАТОРЫ



33 m³/h
74 m³/h
F08

ШЛАМОУДЕЛИТЕЛИ



33 m³/h
74 m³/h
F10

**УДЛИНИТЕЛИ
ДЛЯ ГРУПП
DN 40-50**



40D.6

**ОТСЕЧНЫЕ ВЕНТИЛЫ
ДЛЯ ГРУПП
DN 40-50**



52D050.03

**ОТСЕЧНЫЕ ВЕНТИЛЫ
ДЛЯ НАСОСА**



52D040.01
52D050.01

**ТЕПЛОИЗОЛЯЦИОННЫЕ
КОЖУХА**



43D.DN40
43D.DN50
43D.DN65

**ТЕПЛОИЗОЛЯЦИОННЫЕ
КОЖУХА
ДЛЯ НАСОСА**



43D.03

СЕРВОПРИВОДЫ



3-точечный, 230 V
M03.3



0(2)-10 V, 24 V
M04



С фиксированной рабочей точкой, с дисплеем, 230 V
P27T3



3-точечный, 230 V
M07.K
3-точечный, 24 V
M01.K
0-10 V, 24 V
M07.3QK

01G.DN40

Группа прямого распределения - реверсируемая - DN 40 - без соединений под байпас

Макс. рабочая температура: **90 °C**.

Максимальное рабочее давление: **10 bar**

Межосевое расстояние между фитингами: **300 mm**.

Арт.	соединение	циркулятор	Код насоса		€
01G04000X	G 2 1/2 M - G 2 F	<input checked="" type="checkbox"/> БЕЗ НАСОСА	-	1	



07G.DN40

Группа регулирования с 3-ходовым моторизуемым смесительным клапаном - реверсируемая - DN 40 - без соединений под байпас

Макс. рабочая температура: **90 °C**.

Максимальное рабочее давление: **10 bar**

Межосевое расстояние между фитингами: **300 mm**.

Коэффициент потока K_v , относится только к смесительному клапану

Арт.	соединение	K_v	циркулятор	Код насоса		€
07G04000X	G 2 1/2 M - G 2 F	26	<input checked="" type="checkbox"/> БЕЗ НАСОСА	-	1	



38A.DN40

Циркуляционный насос Grundfos Magna1 40-120 250 высокоэффективный ($EEL < 0,21$). В комплекте с изоляцией

Максимальный напор: **12 м в.с.**

Макс. рабочая температура: **100 °C**.

Максимальное рабочее давление: **10 bar**

Межосевое расстояние: **250 mm**.

Арт.	соединение		€
38A040120B	DN 40 PN 6/10	1	



39A.DN40

Циркуляционный насос Wilo Yonos Махо 40/0,5-12 250 высокоэффективный ($EEL < 0,20$)

Максимальный напор: **12 м в.с.**

Макс. рабочая температура: **100 °C**.

Максимальное рабочее давление: **10 bar**

Межосевое расстояние: **250 mm**.

Арт.	соединение		€
39A040120B	DN 40 PN 6/10	1	



41A.DN40

Сдвоенный насос Wilo Yonos Махо 40/0,5-12 250 высокоэффективный ($EEL < 0,23$).

Максимальный напор: **12 м в.с.**

Макс. рабочая температура: **100 °C**.

Максимальное рабочее давление: **10 bar**

Межосевое расстояние: **250 mm**.

Арт.	соединение		€
41A040120BD	DN 40 PN 6/10	1	



M03.3

Сервопривод для смесительных клапанов, угол поворота 90°, регулировка в 3 положениях. Укомплектован блокировочным винтом, адаптером для клапанов, штифтом защиты от вращения, кабелем 1,5 м, вспомогательным микровыключателем (только для моделей с 6 полюсами)

Крутящий момент: **10 Н·м.**

Класс защиты: **IP 44.**

Частота: **50 Гц.**

Потребляемая мощность: **4 ВА**

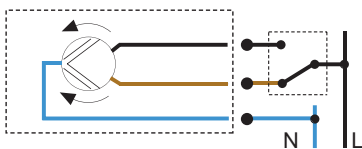
Допустимая нагрузка на контакты вспом.

микровыкл.: **6 (1) А.**



Арт.	V	Время поворота [с]	Число полюсов	кабель [м]			€
M030101DAB	230	120	3	1,5	1	16	

Электрическая схема M03.3 с 3 проводами



M04

Сервопривод для смесительных клапанов, угол поворота 90°, пропорциональная регулировка 0 (2)–10 В. С блокировочным винтом, адаптером для клапанов, штифтом защиты от вращения, кабелем 1,95 м

Крутящий момент: **5 Н·м.**

Обратный сигнал: **0–10В/4–20 мА.**

Класс защиты: **IP 42.**

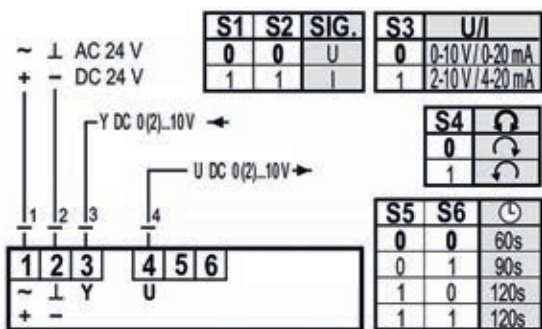
Частота: **50 Гц.**

Потребляемая мощность: **4 ВА**



Арт.	V	Время поворота [с]	Число полюсов	кабель [м]			€
M040103MAB	24	60 - 90 - 120	4	1,95	1	10	

Электрическая схема M04 0(2)–10 В



P27T3

Сервопривод для смесительных клапанов, угол поворота 90°, с регулировкой в 3 положениях, встроенным датчиком и регулятором температуры.

Диапазон регулировки температуры 5–90 °С. Укомплектован адаптером для смесительных клапанов, штифтом защиты от вращения, датчиком Pt 1000 (кабель 0,5 м), манжетной гильзой для датчика, встроенным электрическим подключением с разъемом Шуко (кабель 2 м)

Диапазон регулировки температуры: **5–90 °С.**

Крутящий момент: **5 Н·м.**

Класс защиты: **IP 42.**

Частота: **50 Гц.**

Потребляемая мощность: **5 ВА**



Арт.	V	Время поворота [с]	Число полюсов	кабель [м]			€
P27230010T3	230	120	2	2	1	6	

M03.K

Набор запасных частей для сервомоторов M03.4, M03.3 и M03.2. В комплекте идёт рукоятка, индикаторное устройство, блокировочный винт, адаптер для смесительных клапанов и штифт защиты от вращения



Арт.			€
M03000000K	1	-	

M04.K

Набор запасных частей для сервомоторов P27T2 и M04. В комплекте идёт блокировочный винт, адаптер для смесительных клапанов и штифт защиты от вращения.



Арт.			€
M04000000K	1	-	



F09

Теплоизолированный гидравлический разделитель в комплекте с телескопической опорой для крепления к полу

Совместим с коллектором F06100001

Макс. рабочая температура: **110 °С.**

Максимальное рабочее давление: **6 bar.**

Межос. расст. между главными фитингами: **600 mm.**

Межос. расст. между фитингами под коллектор

вторичн. контура: **300 mm.**

Материал: **сталь.**



Арт.	соединение	m³/h		€
F09100000	DN 100 PN 16	33	1	

F06.DN40-50

Компланарный теплоизолированный модульный распределительный коллектор DN 100, с опорой для крепления к полу, в комплекте с поворотными накладными гайками, для подсоединения групп распределения и регулирования DN 40 и DN 50

Совместим с группами DN 40 и DN 50

Макс. рабочая температура: **110 °С.**

Максимальное рабочее давление: **6 bar.**

Межосевое расстояние между фитингами: **300 mm.**

Материал: **сталь.**



Арт.	соединение	m³/h	Зона		€
F06100001	DN 100 PN 16 - G 2 1/2 RN	8,5	1	1	

F08

Демаратор с окрашенным стальным корпусом в комплекте с теплоизоляцией

Макс. рабочая температура: **110 °С.**

Максимальное рабочее давление: **6 bar**

Материал: **сталь.**



Арт.	соединение	m³/h		€
F08100000	DN 100 PN 16	33	1	

F10

Шламоотделитель с окрашенным стальным корпусом в комплекте с теплоизоляцией

Макс. рабочая температура: **110 °С.**

Максимальное рабочее давление: **6 bar**

Материал: **сталь.**



Арт.	соединение	m³/h		€
F10100000	DN 100 PN 16	33	1	

58D.3

Комплект соединений для линий подачи и возврата с 2 фланцевыми угловыми фитингами, теплоизоляцией, 2 прокладками и 2 комплектами болтов

Макс. рабочая температура: **110 °С.**

Максимальное рабочее давление: **6 bar**



Арт.	соединение		€
58D1000003	DN 100 PN 16	1	

58D.5

Комплект для фланцевого соединения в составе 2 прокладок и 16 болтов

Макс. рабочая температура: **110 °С.**

Максимальное рабочее давление: **10 bar**



Арт.	соединение		€
58D1000005	DN 100 PN 16	1	

58D.2

Пара фланцевых заглушек для главных фитингов коллектора. В комплекте с резьбовым соединением G 1, прокладками, болтами и теплоизоляцией

Макс. рабочая температура: **110 °С.**

Максимальное рабочее давление: **6 bar**

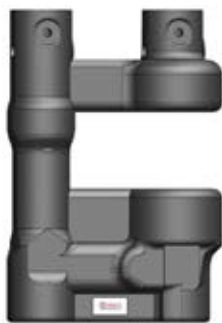


Арт.	соединение			€
58D1000002	DN 100 PN 16	1	-	

43D.DN40

Теплоизоляция для групп распределения и регулирования DN 40

Материал: PE-X



Арт.			€
43D040000		1	

43D.03

Теплоизоляция для насоса Wilo Yonos Maxo

Материал: EPP



Арт.	соединение			€
43D0400003	для 39A.DN40	1	-	

52D040.01

Комплект в составе 2 шаровых отсечных вентилях с фланцами DN 40 PN 10/16 для подсоединения насоса. Включает в себя прокладки и болты.

Макс. рабочая температура: 95 °С.

Максимальное рабочее давление: 10 бар



Арт.	соединение	ручка			€
52D04000001	G 2 1/2 M - G 2 F	черный	1	-	

52D050.03

Комплект в составе 2 шаровых отсечных вентилях с резьбовыми соединениями для моторизуемых групп регулирования DN 40 и DN 50. С теплоизоляцией

Совместим с моторизуемыми группами DN 40 и DN 50

Макс. рабочая температура: 95 °С.

Максимальное рабочее давление: 10 бар



Арт.	соединение	ручка			€
52D05000003	G 2 1/2 M - G 2 1/2 RN	черный	1	-	

40D.6

Пара компенсационных удлинителей для групп прямого распределения DN 40 и DN 50, расстояние между соединениями 158 мм. С теплоизоляцией

Совместим с группами прямого распределения DN 40 и DN 50

Макс. рабочая температура: 110 °С.

Максимальное рабочее давление: 6 бар.



Арт.	соединение			€
40D05000006	G 2 1/2 M - G 2 1/2 RN - 158 mm	1	-	

01G.DN50

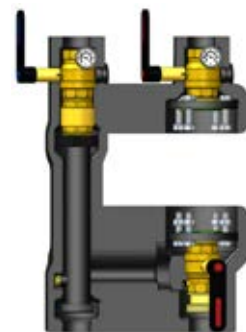
Группа прямого распределения - реверсируемая - DN 50 - без соединений под байпас

Макс. рабочая температура: **90 °C**.

Максимальное рабочее давление: **10 bar**

Межосевое расстояние между фитингами: **300 mm**.

Арт.	соединение	циркулятор	Код насоса		€
01G05000X	G 2 1/2 M - G 2 F	<input checked="" type="checkbox"/> БЕЗ НАСОСА	-	1	



07G.DN50

Группа регулирования с 3-ходовым моторизуемым смесительным клапаном - реверсируемая - DN 50 - без соединений под байпас

Макс. рабочая температура: **90 °C**.

Максимальное рабочее давление: **10 bar**

Межосевое расстояние между фитингами: **300 mm**.

Коэффициент потока K_v , относится только к смесительному клапану

Арт.	соединение	K_v	циркулятор	Код насоса		€
07G05000X	G 2 1/2 M - G 2 F	40	<input checked="" type="checkbox"/> БЕЗ НАСОСА	-	1	



38A.DN50

Циркуляционный насос Grundfos Magna1 50-120 280 высокоэффективный (EEI<0,21). В комплекте с изоляцией

Максимальный напор: **12 м в.с.**

Макс. рабочая температура: **100 °C**.

Максимальное рабочее давление: **10 bar**

Межосевое расстояние: **280 mm**.

Арт.	соединение		€
38A050120B	DN 50 PN 6/10	1	



39A.DN50

Циркуляционный насос Wilo Yonos Махо 50/0,5-12 280 высокоэффективный (EEI<0,20)

Максимальный напор: **12 м в.с.**

Макс. рабочая температура: **100 °C**.

Максимальное рабочее давление: **10 bar**

Межосевое расстояние: **280 mm**.

Арт.	соединение		€
39A050120B	DN 50 PN 6/10	1	



41A.DN50

Сдвоенный насос Wilo Yonos Махо 50/0,5-12 280 высокоэффективный (EEI<0,23).

Максимальный напор: **12 м в.с.**

Макс. рабочая температура: **100 °C**.

Максимальное рабочее давление: **10 bar**

Межосевое расстояние: **280 mm**.

Арт.	соединение		€
41A050120BD	DN 50 PN 6/10	1	



M03.3

Сервопривод для смесительных клапанов, угол поворота 90°, регулировка в 3 положениях. Укомплектован блокировочным винтом, адаптером для клапанов, штифтом защиты от вращения, кабелем 1,5 м, вспомогательным микровыключателем (только для моделей с 6 полюсами)

Крутящий момент: **10 Н·м.**

Класс защиты: **IP 44.**

Частота: **50 Гц.**

Потребляемая мощность: **4 ВА**

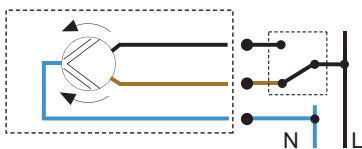
Допустимая нагрузка на контакты вспом.

микровыкл.: **6 (1) А.**



Арт.	V	Время поворота [с]	Число полюсов	кабель [м]			€
M030101DAB	230	120	3	1,5	1	16	

Электрическая схема M03.3 с 3 проводами



M04

Сервопривод для смесительных клапанов, угол поворота 90°, пропорциональная регулировка 0 (2)–10 В. С блокировочным винтом, адаптером для клапанов, штифтом защиты от вращения, кабелем 1,95 м

Крутящий момент: **5 Н·м.**

Обратный сигнал: **0–10В/4–20 мА.**

Класс защиты: **IP 42.**

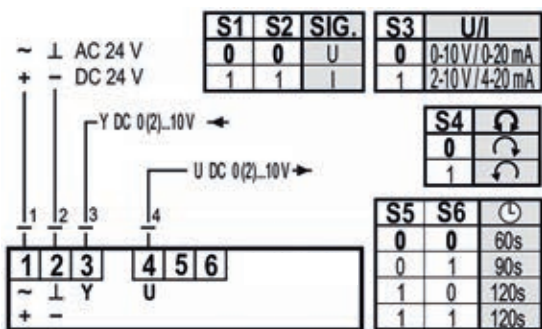
Частота: **50 Гц.**

Потребляемая мощность: **4 ВА**



Арт.	V	Время поворота [с]	Число полюсов	кабель [м]			€
M040103MAB	24	60 - 90 - 120	4	1,95	1	10	

Электрическая схема M04 0(2)–10 В



P27T3

Сервопривод для смесительных клапанов, угол поворота 90°, с регулировкой в 3 положениях, встроенным датчиком и регулятором температуры. Диапазон регулировки температуры 5–90 °С. Укомплектован адаптером для смесительных клапанов, штифтом защиты от вращения, датчиком Pt 1000 (кабель 0,5 м), манжетной гильзой для датчика, встроенным электрическим подключением с разъемом Шуко (кабель 2 м)

Диапазон регулировки температуры: **5–90 °С.**

Крутящий момент: **5 Н·м.**

Класс защиты: **IP 42.**

Частота: **50 Гц.**

Потребляемая мощность: **5 ВА**



Арт.	V	Время поворота [с]	Число полюсов	кабель [м]			€
P27230010T3	230	120	2	2	1	6	

M03.K

Набор запасных частей для сервомоторов M03.4, M03.3 и M03.2. В комплекте идёт рукоятка, индикаторное устройство, блокировочный винт, адаптер для смесительных клапанов и штифт защиты от вращения



Арт.			€
M03000000K	1	-	

M04.K

Набор запасных частей для сервомоторов P27T2 и M04. В комплекте идёт блокировочный винт, адаптер для смесительных клапанов и штифт защиты от вращения.



Арт.			€
M04000000K	1	-	



F09

Теплоизолированный гидравлический разделитель в комплекте с телескопической опорой для крепления к полу

Совместим с коллектором F06100001

Макс. рабочая температура: **110 °C**.

Максимальное рабочее давление: **6 bar**.

Межос. расст. между главными фитингами: **600 mm**.

Межос. расст. между фитингами под коллектор

вторичн. контура: **300 mm**.

Материал: **сталь**.



Арт.	соединение	m³/h		€
F09100000	DN 100 PN 16	33	1	

F06.DN40-50

Компланарный теплоизолированный модульный распределительный коллектор DN 100, с опорой для крепления к полу, в комплекте с поворотными накидными гайками, для подсоединения групп распределения и регулирования DN 40 и DN 50

Совместим с группами DN 40 и DN 50

Макс. рабочая температура: **110 °C**.

Максимальное рабочее давление: **6 bar**.

Межосевое расстояние между фитингами: **300 mm**.

Материал: **сталь**.



Арт.	соединение	m³/h	Зона		€
F06100001	DN 100 PN 16 - G 2 1/2 RN	8,5	1	1	

F08

Деларатор с окрашенным стальным корпусом в комплекте с теплоизоляцией

Макс. рабочая температура: **110 °C**.

Максимальное рабочее давление: **6 bar**

Материал: **сталь**.



Арт.	соединение	m³/h		€
F08100000	DN 100 PN 16	33	1	

F10

Шламоотделитель с окрашенным стальным корпусом в комплекте с теплоизоляцией

Макс. рабочая температура: **110 °C**.

Максимальное рабочее давление: **6 bar**

Материал: **сталь**.



Арт.	соединение	m³/h		€
F10100000	DN 100 PN 16	33	1	

58D.3

Комплект соединений для линий подачи и возврата с 2 фланцевыми угловыми фитингами, теплоизоляцией, 2 прокладками и 2 комплектами болтов

Макс. рабочая температура: **110 °C**.

Максимальное рабочее давление: **6 bar**



Арт.	соединение		€
58D1000003	DN 100 PN 16	1	

58D.5

Комплект для фланцевого соединения в составе 2 прокладок и 16 болтов

Макс. рабочая температура: **110 °C**.



Арт.	соединение		€
58D1000005	DN 100 PN 16	1	

58D.2

Пара фланцевых заглушек для главных фитингов коллектора. В комплекте с резьбовым соединением G 1, прокладками, болтами и теплоизоляцией

Макс. рабочая температура: **110 °C**.

Максимальное рабочее давление: **6 bar**

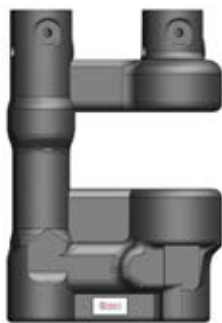


Арт.	соединение			€
58D1000002	DN 100 PN 16	1	-	

43D.DN50

Теплоизоляция для групп распределения и регулирования DN 50

Материал: PE-X



Арт.			€
43D050000		1	

43D.03

Теплоизоляция для насоса Wilo Yonos Maxo

Материал: EPP



Арт.	соединение			€
43D0500003	для 39A.DN50	1	-	

52D050.01

Комплект в составе 2 шаровых отсечных вентилей с фланцами DN 50 PN 16 для подсоединения насоса. Включает в себя прокладки и болты.

Макс. рабочая температура: 95 °С.

Максимальное рабочее давление: 10 бар



Арт.	соединение	ручка			€
52D05000001	G 2 1/2 M - G 2 F	черный	1	-	

52D050.03

Комплект в составе 2 шаровых отсечных вентилей с резьбовыми соединениями для моторизуемых групп регулирования DN 40 и DN 50. С теплоизоляцией

Совместим с моторизуемыми группами DN 40 и DN 50

Макс. рабочая температура: 95 °С.

Максимальное рабочее давление: 10 бар



Арт.	соединение	ручка			€
52D05000003	G 2 1/2 M - G 2 1/2 RN	черный	1	-	

40D.6

Пара компенсационных удлинителей для групп прямого распределения DN 40 и DN 50, расстояние между соединениями 158 мм. С теплоизоляцией

Совместим с группами прямого распределения DN 40 и DN 50

Макс. рабочая температура: 110 °С.

Максимальное рабочее давление: 6 бар.



Арт.	соединение			€
40D0500006	G 2 1/2 M - G 2 1/2 RN - 158 mm	1	-	

01G.DN65

Группа прямого распределения - реверсируемая - DN 65 - без соединений под байпас

Макс. рабочая температура: **90 °C**.

Максимальное рабочее давление: **10 bar**

Межосевое расстояние между фитингами: **300 mm**.

Арт.	соединение	циркулятор	Код насоса		€
01G06500X	DN 65 PN 16	<input checked="" type="checkbox"/> БЕЗ НАСОСА	-	1	



07G.DN65

Группа регулирования с 3-ходовым моторизуемым смесительным клапаном - реверсируемая - DN 65 - без соединений под байпас

Макс. рабочая температура: **90 °C**.

Максимальное рабочее давление: **10 bar**

Межосевое расстояние между фитингами: **300 mm**.

Коэффициент потока K_v , относится только к смесительному клапану

Арт.	соединение	K_v	циркулятор	Код насоса		€
07G06500X	DN 65 PN 16	65	<input checked="" type="checkbox"/> БЕЗ НАСОСА	-	1	



38A.DN65

Циркуляционный насос Grundfos Magna1 65-120 340 высокоэффективный (EEI<0,18). В комплекте с изоляцией

Максимальный напор: **12 м в.с.**

Макс. рабочая температура: **100 °C**.

Максимальное рабочее давление: **10 bar**

Межосевое расстояние: **340 mm**.

Арт.	соединение		€
38A065120B	DN 65 PN 6/10	1	



39A.DN65

Циркуляционный насос Wilo Yonos Махо 65/0,5-12 340 высокоэффективный (EEI<0,20)

Максимальный напор: **12 м в.с.**

Макс. рабочая температура: **100 °C**.

Максимальное рабочее давление: **10 bar**

Межосевое расстояние: **340 mm**.

Арт.	соединение		€
39A065120B	DN 65 PN 6/10	1	



41A.DN65

Сдвоенный насос Wilo Yonos Махо 65/0,5-12 340 высокоэффективный (EEI<0,23).

Максимальный напор: **12 м в.с.**

Макс. рабочая температура: **100 °C**.

Максимальное рабочее давление: **10 bar**

Межосевое расстояние: **340 mm**.

Арт.	соединение		€
41A065120BD	DN 65 PN 6/10	1	



M01.K

Сервопривод для фланцевых смесительных клапанов, угол поворота 90°, для 3-позиционной регулировки - с вспомогательным микровыключателем и сборочным комплектом (арт. P87)

Крутящий момент: **20 Н·м.**

Класс защиты: **IP 54.**

Частота: **50 Гц.**

Потребляемая мощность: **4 ВА**

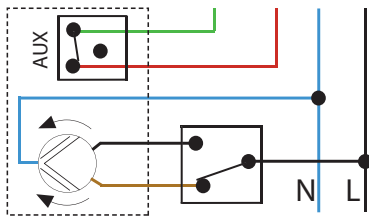
Допустимая нагрузка на контакты вспом.

микровыкл.: **6 (1) А.**



Арт.	V	Время поворота [с]	Число полюсов	кабель [м]			€
M010202FAAK	24	120	5	0,9	1	12	

Электр. схема M01 на 3 точки со вспом. микроперекл.



M07.K

Сервопривод для фланцевых смесительных клапанов, угол поворота 90°, для 3-позиционной регулировки - с вспомогательным микровыключателем и сборочным комплектом (арт. P87)

Крутящий момент: **18 Н·м.**

Класс защиты: **IP 65.**

Частота: **50–60 Гц.**

Потребляемая мощность: **4,5 ВА**

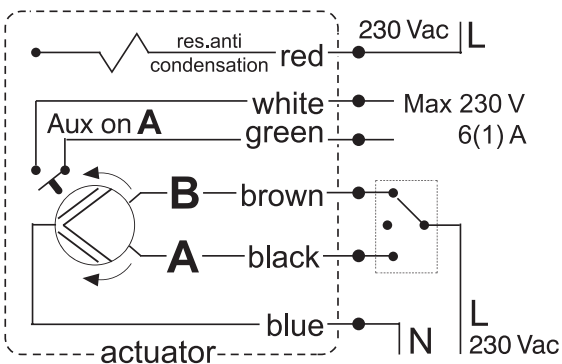
Допустимая нагрузка на контакты вспом.

микровыкл.: **6 (1) А.**



Арт.	V	Время поворота [с]	Число полюсов	кабель [м]			€
M0701810AAK	230	120	6	0,75	1	12	

Электр. схема M07 на 3 точки со вспом. микроперекл.



M07.3QK

Сервопривод для фланцевых смесительных клапанов, угол поворота 90°, регулировка в диапазоне 0–10 V, с вспомогательным микровыключателем и сборочным комплектом (арт. P87)

Крутящий момент: **18 Н·м.**

Класс защиты: **IP 65.**

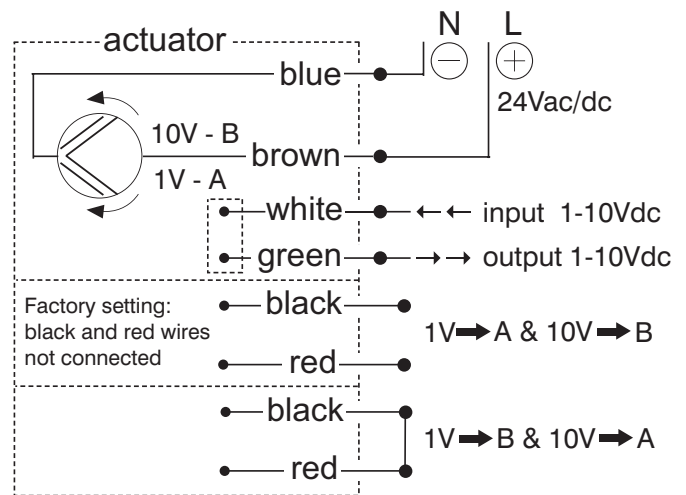
Частота: **50–60 Гц.**

Потребляемая мощность: **6 ВА**



Арт.	V	Время поворота [с]	Число полюсов	кабель [м]			€
M070153QAAK	24 ac/dc	120	6	0,75	1	12	

Электрическая схема M07 0–10V



P87

Сборочный комплект для сервопривода фланцевых смесительных клапанов



Арт.			€
P8700000K	1	20	



F09

Теплоизолированный гидравлический разделитель в комплекте с телескопической опорой для крепления к полу

Совместим с коллектором F07150001

Макс. рабочая температура: **110 °С.**

Максимальное рабочее давление: **6 bar.**

Межос. расст. между главными фитингами: **600 mm.**

Межос. расст. между фитингами под коллектор

вторичн. контура: **300 mm.**

Материал: **сталь.**



Арт.	соединение	м³/ч		€
F09150000	DN 150 PN 16	74	1	

F07.DN65

Компланарный теплоизолированный модульный распределительный коллектор DN 150, с опорой для установки на пол, для подсоединения групп распределения и регулирования DN 65

Совместим с группами DN 65

Макс. рабочая температура: **110 °С.**

Максимальное рабочее давление: **6 bar.**

Межосевое расстояние между фитингами: **300 mm.**

Материал: **сталь.**



Арт.	соединение	м³/ч	Зона		€
F07150001	DN 150 PN 16 - DN 65 PN 16	14	1	1	

F08

Деларатор с окрашенным стальным корпусом в комплекте с теплоизоляцией

Макс. рабочая температура: **110 °С.**

Максимальное рабочее давление: **6 bar**

Материал: **сталь.**



Арт.	соединение	м³/ч		€
F08150000	DN 150 PN 16	74	1	

F10

Шламоотделитель с окрашенным стальным корпусом в комплекте с теплоизоляцией

Макс. рабочая температура: **110 °С.**

Максимальное рабочее давление: **6 bar**

Материал: **сталь.**



Арт.	соединение	м³/ч		€
F10150000	DN 150 PN 16	74	1	

58D.3

Комплект соединений для линий подачи и возврата с 2 фланцевыми угловыми фитингами, теплоизоляцией, 2 прокладками и 2 комплектами болтов

Макс. рабочая температура: **110 °С.**

Максимальное рабочее давление: **6 bar**



Арт.	соединение		€
58D1500003	DN 150 PN 16	1	

58D.4

Комплект соединений от DN 150 до DN 100 для линий подачи и возврата с 2 фланцевыми коаксиальными переходниками, теплоизоляцией, 2 прокладками и 2 комплектами болтов

Макс. рабочая температура: **110 °С.**

Максимальное рабочее давление: **6 bar**

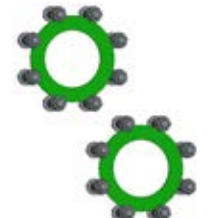


Арт.	соединение		€
58D1500004	DN 150 PN 16 - DN 100 PN 16	1	

58D.5

Комплект для фланцевого соединения в составе 2 прокладок и 16 болтов

Макс. рабочая температура: **110 °С.**



Арт.	соединение		€
58D1500005	DN 150 PN 16	1	

58D.2

Пара фланцевых заглушек для главных фитингов коллектора. В комплекте с резьбовым соединением G 1, прокладками, болтами и теплоизоляцией

Макс. рабочая температура: **110 °C**.
Максимальное рабочее давление: **6 bar**



Арт.	соединение			€
58D1500002	DN 150 PN 16	1	-	

43D.DN65

Теплоизоляция для групп распределения и регулирования DN 65

Материал: **PE-X**



Арт.		€
43D065000	1	

43D.03

Теплоизоляция для насоса Wilo Yonos Махо

Материал: **EPP**



Арт.	соединение			€
43D0650003	для 39A.DN65	1	-	



27B.N

Встраиваемый узел с термостатическим смесительным клапаном 20–55 °С. Узел поставляется с термометром и встроенной воздухоотводчиком. Узел комплектуется фитингами для подключения к коллекторам.

Диапазон регулировки температуры: **20–55 °С.**

Макс. рабочая температура: **90 °С.**

Максимальное рабочее давление: **10 бар**

Межос. расст. между фитингами под коллектор вторичн. контура: **200–211 мм.**

Коэффициент потока K_v , относится только к смесительному клапану

Арт.	соединение	K_v	циркулятор	Код насоса			€
27B040N4P3	G 1 M	3,5	wilo Para 25-130/7-50/SC-12	29A.040	-	1	
27B040N4T3	G 1 M	3,5	GRUNDFOS UPM3 AUTO 25-70 130	31AK	-	1	
27B040N4M3	G 1 M	3,5	GRUNDFOS (вне EU) UPSO 25-65 130	01A.40	-	1	
27B040N4X3	G 1 M	3,5	БЕЗ НАСОСА	-	1	5	



99B

Предохранительное реле для встроенных групп распределения и регулирования 27B.N-29B.N-30B.N-17B.N-17B.1.N. Нормально закрытый с настройкой 55 °С, предварительно смонтированная коробка.

Арт.			€
99B0040052	1	-	



99B.07

Предохранительное реле для встроенных групп распределения и регулирования 27B.N-29B.N-30B.N-17B.N-17B.1.N. Нормально закрытый с настройкой 55 °С.

Арт.			€
99B004007	1	-	



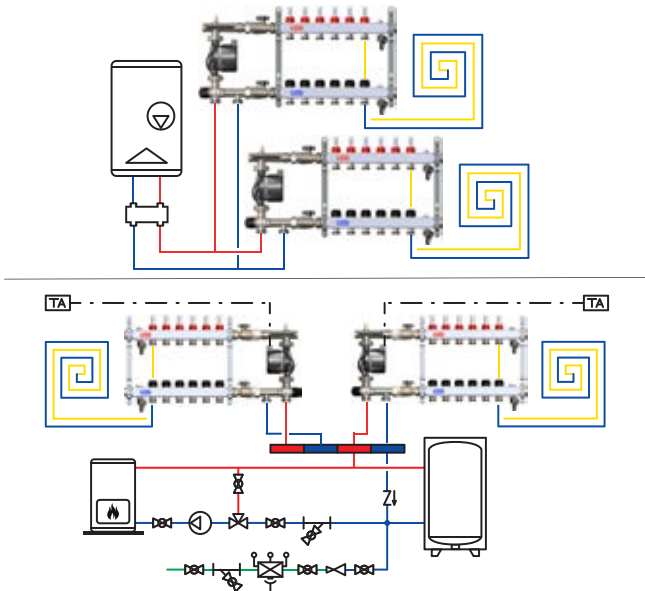
Группа 27B.N



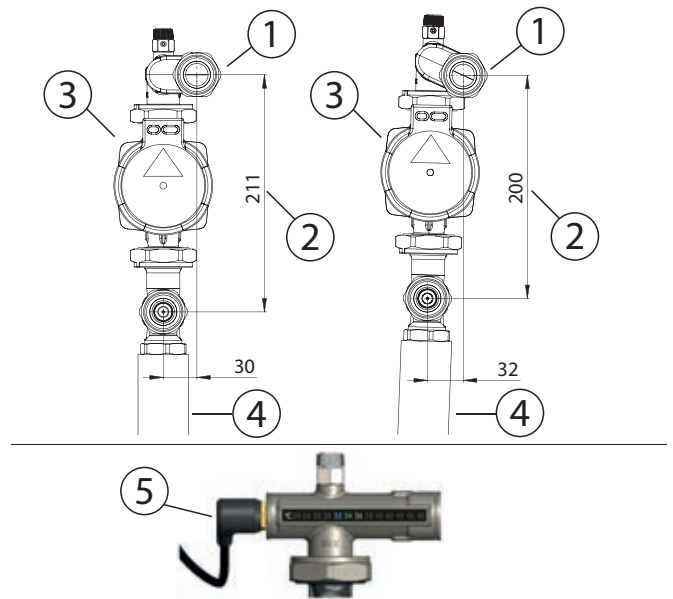
Характеристики группы 27B.N:

- 1) Эксцентрический фитинг на линии подачи
- 2) Kv смешительного клапана 3,5
- 3) Диапазон регулировки 20-55 °C
- 4) Резьбовой фитинг М4 для подключения защитных или контрольных устройств

Группа 27B.N: с газовым котлом и гидравлическим сепаратором / с твердотопливным котлом и параллельным теплоаккумулятором

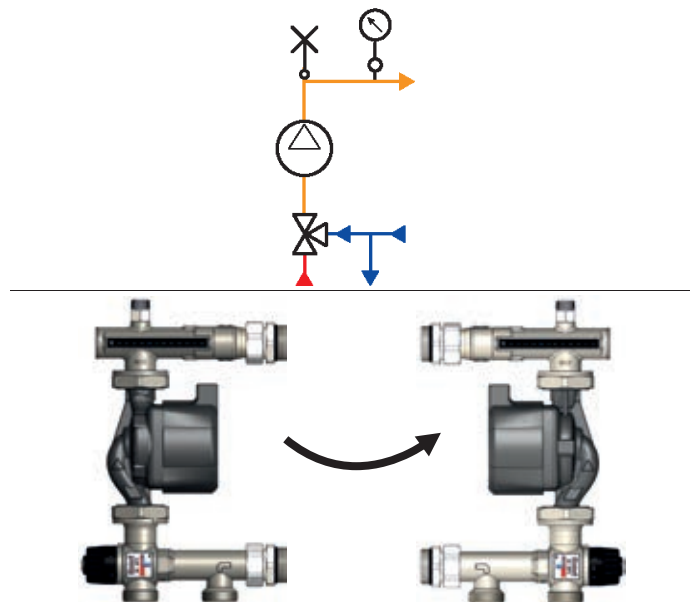


27B.N: эксцентрический фитинг, регулируемое межосевое расстояние/ Подсоединение предохранительного термостата 99B



Эксцентрический фитинг (1) позволяет осуществлять подключение коллекторной группы с межосевым расстоянием от 200 до 211 мм (2) и установку группы в вертикальном положении (3) для облегчения подключения трубопроводов первичного контура, идущих снизу (4). Резьбовой фитинг М4 позволяет осуществлять подключение защитных или управляющих устройств, например, опционального предохранительного термостата 99B (5).

27B.N: гидравлическая схема/моментальная обратимость



На гидравлической схеме показаны направления потока/Группу можно просто перевернуть с правой на левую сторону, чтобы поменять положение коллектора.



30B.N

Встраиваемая прямая насосная группа. Группа поставляется с датчиком температуры и встроенным вентиляционным отверстием. В комплекте с фитингами для подключения коллектора. По запросу версия без насоса.

Макс. рабочая температура: **90 °C**.

Максимальное рабочее давление: **10 бар**

Межос. раст. между фитингами под коллектор вторичн. контура: **200–211мм.**



Арт.	соединение	циркулятор	Код насоса			€
30B040NDP3	G 1 M	wila Para 25-130/7-50/SC-12	29A.040	-	1	
30B040NDT3	G 1 M	GRUNDFOS UPM3 AUTO 25-70 130	31AK	-	1	
30B040NDM3	G 1 M	GRUNDFOS (вне EU) UPSO 25-65 130	01A.40	-	1	
30B040NDX3	G 1 M	БЕЗ НАСОСА	-	1	5	

99B

Предохранительное реле для встроенных групп распределения и регулирования 27B.N-29B.N-30B.N-17B.N-17B.1.N. Нормально закрытый с настройкой 55 °C, предварительно смонтированная коробка.

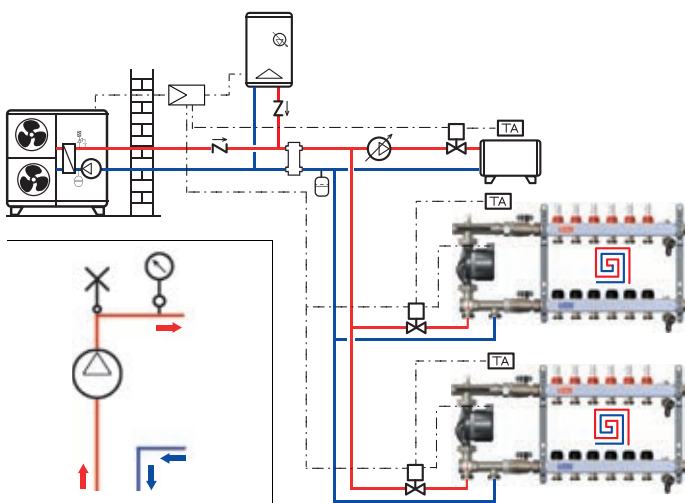


Арт.

		€
1	-	

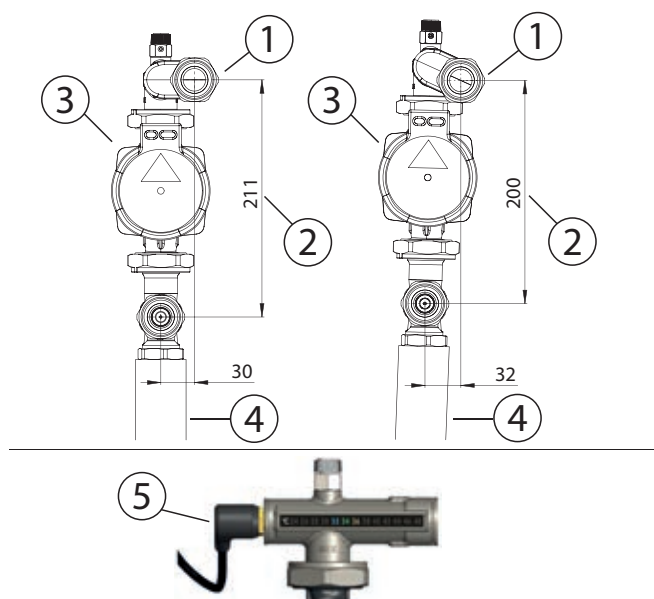
99B0040052

Группа 30B.N с тепловым насосом для отопления-охлаждения, сопряженным с котлом/Гидравлическая схема



Группа 30B.N подает воду на терминалы прямым образом, без какой-либо регулировки температуры. Поэтому она подходит для использования с тепловыми генераторами с встроенными устройствами регулировки температуры (такими как тепловые насосы, котлы и т.д.).

30B.N: эксцентрический фитинг, регулируемое межосевое расстояние/ Подсоединение предохранительного термостата 99B



Эксцентрический фитинг (1) позволяет осуществлять подсоединение коллекторной группы с межосевым расстоянием от 200 до 211 мм (2) и установку группы в вертикальном положении (3) для облегчения подсоединения трубопроводов первичного контура, идущих снизу (4). Резьбовой фитинг М4 позволяет осуществлять подсоединение защитных или управляющих устройств, например, опционального предохранительного термостата 99B (5).

29B.N

Встраиваемая регулирующая группа с термостатическим смесительным клапаном 30-60 °С. Подготовлено для первичного и вторичного выровненного коллектора. Группа поставляется с датчиком температуры и встроенным воздушным клапаном. По запросу возможна версия без насоса.

Диапазон регулировки температуры: **30–60 °С.**

Макс. рабочая температура: **90 °С.**

Максимальное рабочее давление: **10 бар**

Межос. расст. между главными фитингами: **211мм.**

Межос. расст. между фитингами под коллектор вторичн. контура: **211мм.**

Коэффициент потока K_v , относится только к смесительному клапану



Арт.	соединение	K_v	циркулятор	Код насоса			€
29B040N3P1	G 1 M	3,5	wilo Para 25-130/7-50/SC-12	29A.040	-	1	
29B040N3T1	G 1 M	3,5	GRUNDFOS UPM3 AUTO 25-70 130	31AK	-	1	
29B040N3M1	G 1 M	3,5	GRUNDFOS (вне EU) UPSO 25-65 130	01A.40	-	1	
29B040N3X1	G 1 M	3,5	БЕЗ НАСОСА	-	1	6	

99B

Предохранительное реле для встроенных групп распределения и регулирования 27B.N-29B.N-30B.N-17B.N-17B.1.N. Нормально закрытый с настройкой 55 °С, предварительно смонтированная коробка.

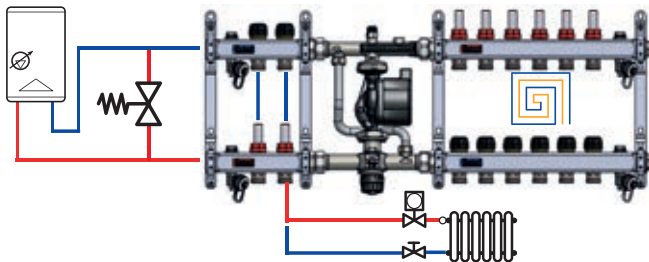


Арт.

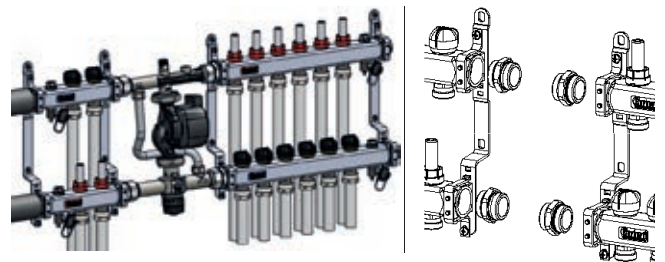
99B0040052

		€
1	-	

29B.N: схема с радиаторами и системой излучающих панелей

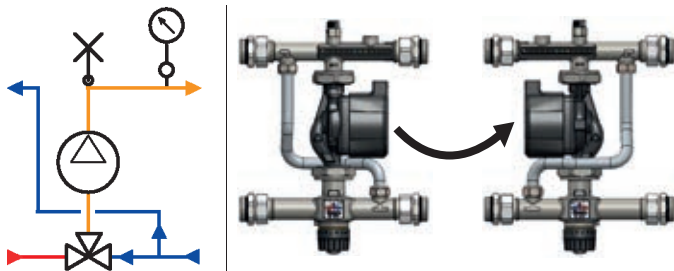


29B.N: соосность коллекторов/Быстроразъемные фитинги для коллекторов



Группа 29B.N позволяет также устанавливать первичный высокотемпературный коллектор (для радиаторов) соосно со вторичным низкотемпературным коллектором (для теплоизлучающих панелей).

29B.N: гидравлическая схема/Моментальная обратимость



На гидравлической схеме показаны направления потока/Группу можно просто перевернуть с правой на левую сторону, чтобы изменить положение первичного и вторичного коллекторов.

Подсоединение предохранительного термостата 99B



Резьбовой фитинг M4 позволяет осуществлять подсоединение защитных или управляющих устройств, например, опционального предохранительного термостата 99B.

28B.N

Компактная регулирующая группа UFN, для одной комнаты, с термостатическим смесительным клапаном 30–65 °С. Группа снабжена контрольным термостатом и настенным кронштейном.

Диапазон регулировки температуры: **30–65 °С**.

Макс. рабочая температура: **90 °С**.

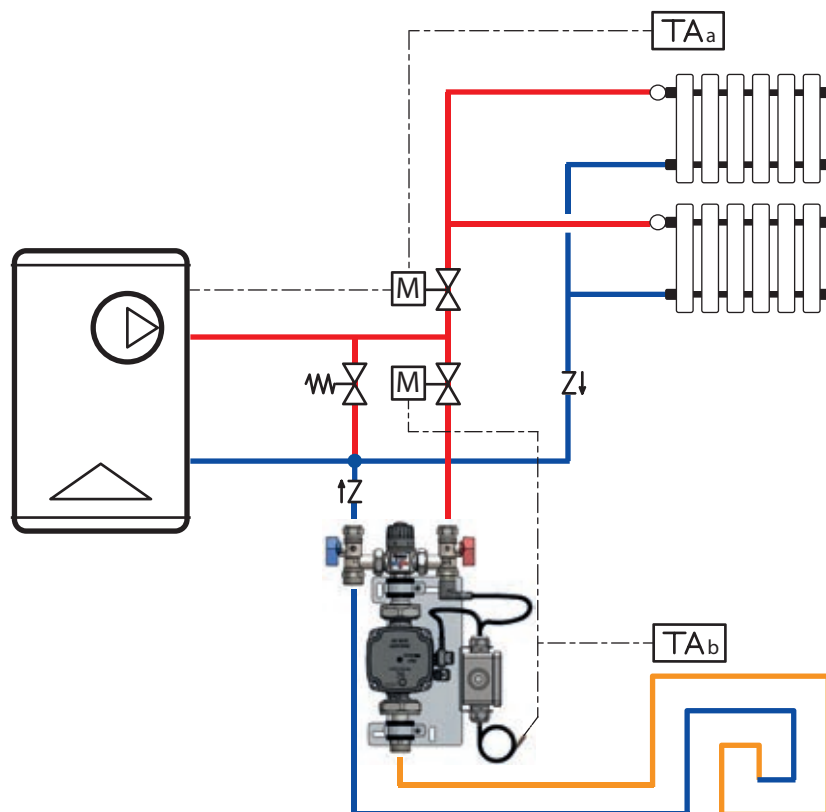
Максимальное рабочее давление: **10 бар**

Коэффициент потока K_v , относится только к смесительному клапану

Арт.	соединение	K_v	циркулятор	Код насоса		€
28B040N2T	15 mm - G 3/4 EK	2,3	GRUNDFOS UPM3 AUTO 25-70 130	31AK	1	



28B.N: использование в качестве компактной термостатической группы для расширения системы (отдельная комната)



99B.03

Запасной комплект для группы 28B.N с нормально открытым термостатом управления с калибровкой 42 °С, предварительно подключенная коробка для питания насоса.

Арт.	Кабель для насоса			€
99B0040030	Grundfos UPM3	1	-	



17B.N-17B.1.N

Встраиваемый узел с термостатическим смесительным клапаном. Узел поставляется с термометром и встроенной воздухоотводчиком. Узел комплектуется фитингами для подключения к коллекторам и Г-образным соединением для соединения к первичному контуру. По запросу предлагаются модели из латуни.

Макс. рабочая температура: **90 °С.**

Максимальное рабочее давление: **10 бар**

Межос. расст. между фитингами под коллектор вторичн. контура: **211мм.**

Коэффициент потока K_v , относится только к смесительному клапану

Арт.	соединение	K_v	циркулятор	Код насоса	°С			€
17B040NOP	Rp 3/4 - G 1 M	3,5	wilo Para 25-130/7-50/SC-12	29A.040	30-60	-	1	
17B040NOT	Rp 3/4 - G 1 M	3,5	GRUNDFOS UPM3 AUTO 25-70 130	31AK	30-60	-	1	
17B040N00	Rp 3/4 - G 1 M	3,5	GRUNDFOS (вне EU) UPSO 25-65 130	01A.40	30-60	-	1	
17B040NOX	Rp 3/4 - G 1 M	3,5	БЕЗ НАСОСА	-	30-60	1	5	
17B040N1P	Rp 3/4 - G 1 M	3,5	wilo Para 25-130/7-50/SC-12	29A.040	25-50	-	1	
17B040N1T	Rp 3/4 - G 1 M	3,5	GRUNDFOS UPM3 AUTO 25-70 130	31AK	25-50	-	1	
17B040N10	Rp 3/4 - G 1 M	3,5	GRUNDFOS (вне EU) UPSO 25-65 130	01A.40	25-50	-	1	
17B040N1X	Rp 3/4 - G 1 M	3,5	БЕЗ НАСОСА	-	25-50	1	5	



18B.N-18B.1.N

Встраиваемый узел с термостатическим смесительным клапаном и дифференциальным байпасом (калибровка 2-6,5 м водяного столба). Узел комплектуется фитингами для подключения к коллекторам и Г-образным соединением для соединения к первичному контуру. По запросу предлагаются модели из латуни.

Макс. рабочая температура: **90 °С.**

Максимальное рабочее давление: **10 бар**

Межос. расст. между фитингами под коллектор вторичн. контура: **211мм.**

Коэффициент потока K_v , относится только к смесительному клапану

Арт.	соединение	K_v	циркулятор	Код насоса	°С			€
18B040NOP	Rp 3/4 - G 1 M	3,5	wilo Para 25-130/7-50/SC-12	29A.040	30-60	-	1	
18B040NOT	Rp 3/4 - G 1 M	3,5	GRUNDFOS UPM3 AUTO 25-70 130	31AK	30-60	-	1	
18B040N00	Rp 3/4 - G 1 M	3,5	GRUNDFOS (вне EU) UPSO 25-65 130	01A.40	30-60	-	1	
18B040NOX	Rp 3/4 - G 1 M	3,5	БЕЗ НАСОСА	-	30-60	1	5	
18B040N1P	Rp 3/4 - G 1 M	3,5	wilo Para 25-130/7-50/SC-12	29A.040	25-50	-	1	
18B040N1T	Rp 3/4 - G 1 M	3,5	GRUNDFOS UPM3 AUTO 25-70 130	31AK	25-50	-	1	
18B040N10	Rp 3/4 - G 1 M	3,5	GRUNDFOS (вне EU) UPSO 25-65 130	01A.40	25-50	-	1	
18B040N1X	Rp 3/4 - G 1 M	3,5	БЕЗ НАСОСА	-	25-50	1	5	



07B.N

Комплект дифференциального байпаса - калибровка 2-6,5 м водяного столба. На заказ предлагаются модели из латуни.

Макс. рабочая температура: **95 °С.**

Максимальное рабочее давление: **10 бар**

Межосевое расстояние к узлу: **211мм.**

Арт.	соединение		€
07B015N00	15 mm - G 3/4 M - Rp 3/4	15	





08M

Распределительный коллектор подающего + обратного контура из нержавеющей стали, предварительно собранный. Основное соединение G 1 F. Коллектор подающего контура в комплекте с регуляторами расхода и расходомерами, диапазон 0–5 л/мин. Моющиеся расходомеры. Коллектор обратного контура с возможностью подключения электротермических головок. Выходы G 3/4 M евроконус. Монтажные кронштейны.

Макс. рабочая температура: **70 °C**.
 Максимальное рабочее давление: **6 бар**
 Межос. расст. между главными фитингами: **211мм**.
 Межосевое расстояние выходов: **50мм**.
 Электротермический привод: **M30x1,5мм**.



Арт.	соединение	Зона		€
08M025N02	G 1 F - G 3/4 M	2	1	
08M025N03	G 1 F - G 3/4 M	3	1	
08M025N04	G 1 F - G 3/4 M	4	1	
08M025N05	G 1 F - G 3/4 M	5	1	
08M025N06	G 1 F - G 3/4 M	6	1	
08M025N07	G 1 F - G 3/4 M	7	1	
08M025N08	G 1 F - G 3/4 M	8	1	
08M025N09	G 1 F - G 3/4 M	9	1	
08M025N10	G 1 F - G 3/4 M	10	1	
08M025N11	G 1 F - G 3/4 M	11	1	
08M025N12	G 1 F - G 3/4 M	12	1	

07M

Распределительный коллектор подающего контура из нержавеющей стали. Основное соединение G 1 F. В комплекте с регуляторами расхода и расходомерами, диапазон 0–5 л/мин. Моющиеся расходомеры. Выходы G 3/4 M евроконус.

Макс. рабочая температура: **70 °C**.
 Максимальное рабочее давление: **6 бар**
 Межосевое расстояние выходов: **50мм**.



Арт.	соединение	Зона		€
07M025N02	G 1 F - G 3/4 M	2	1	
07M025N03	G 1 F - G 3/4 M	3	1	
07M025N04	G 1 F - G 3/4 M	4	1	
07M025N05	G 1 F - G 3/4 M	5	1	
07M025N06	G 1 F - G 3/4 M	6	1	
07M025N07	G 1 F - G 3/4 M	7	1	
07M025N08	G 1 F - G 3/4 M	8	1	
07M025N09	G 1 F - G 3/4 M	9	1	
07M025N10	G 1 F - G 3/4 M	10	1	
07M025N11	G 1 F - G 3/4 M	11	1	
07M025N12	G 1 F - G 3/4 M	12	1	

16M

Распределительный коллектор подающего + обратного контура из нержавеющей стали, предварительно смонтированный. Шаровые отсекающие клапаны. Кран ручного выпуска воздуха и слива. Основное соединение G 1 F. Коллектор подающего контура в комплекте с регуляторами производительности и расходомерами, диапазон 0–5л/мин. Моющиеся расходомеры. Коллектор обратного контура с возможностью подключения электротермических приводов. Выходы G 3/4 M евроконус. Монтажные кронштейны.

Макс. рабочая температура: **70 °C**.
 Максимальное рабочее давление: **6 бар**
 Межос. расст. между главными фитингами: **211мм**.
 Межосевое расстояние выходов: **50мм**.
 Электротермический привод: **M30x1,5мм**.



Арт.	соединение	Зона		€
16M025N02	G 1 F - G 3/4 M	2	1	
16M025N03	G 1 F - G 3/4 M	3	1	
16M025N04	G 1 F - G 3/4 M	4	1	
16M025N05	G 1 F - G 3/4 M	5	1	
16M025N06	G 1 F - G 3/4 M	6	1	
16M025N07	G 1 F - G 3/4 M	7	1	
16M025N08	G 1 F - G 3/4 M	8	1	
16M025N09	G 1 F - G 3/4 M	9	1	
16M025N10	G 1 F - G 3/4 M	10	1	
16M025N11	G 1 F - G 3/4 M	11	1	
16M025N12	G 1 F - G 3/4 M	12	1	

06M

Распределительный коллектор обратного контура из нержавеющей стали. Основное соединение G 1 F. Возможность подключения электротермических головок. Выходы G 3/4 M "евроконус".

Макс. рабочая температура: **70 °C**.
 Максимальное рабочее давление: **6 бар**
 Межосевое расстояние выходов: **50мм**.
 Электротермический привод: **M30x1,5мм**.



Арт.	соединение	Зона		€
06M025N02	G 1 F - G 3/4 M	2	1	
06M025N03	G 1 F - G 3/4 M	3	1	
06M025N04	G 1 F - G 3/4 M	4	1	
06M025N05	G 1 F - G 3/4 M	5	1	
06M025N06	G 1 F - G 3/4 M	6	1	
06M025N07	G 1 F - G 3/4 M	7	1	
06M025N08	G 1 F - G 3/4 M	8	1	
06M025N09	G 1 F - G 3/4 M	9	1	
06M025N10	G 1 F - G 3/4 M	10	1	
06M025N11	G 1 F - G 3/4 M	11	1	
06M025N12	G 1 F - G 3/4 M	12	1	

C9W



Isorallo - Соединение с компрессионной резьбой для труб из сшитого полиэтилена (PE-X) и многослойных. Система для защиты трубы от скручивания.
Другие размеры только по запросу.

Макс. рабочая температура: **90 °C**.

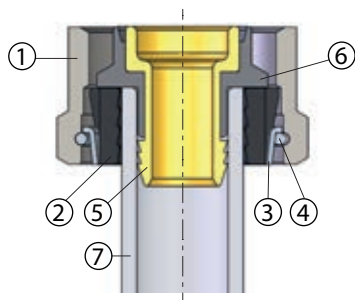
Максимальное рабочее давление: **10 bar**

труба [мм]=Наружный диаметр x толщина

Арт.	соединение	Покрытие	трубы [мм]			€
C9WE14N09	G 3/4 F	Пескоструйный никель	14x2	10	100	
C9WE16N06	G 3/4 F	Пескоструйный никель	16x1,5	10	100	
C9WE16N09	G 3/4 F	Пескоструйный никель	16x2	10	100	
C9WE16N08	G 3/4 F	Пескоструйный никель	16x2,25	10	100	
C9WE17N09	G 3/4 F	Пескоструйный никель	17x2	10	100	
C9WE18N09	G 3/4 F	Пескоструйный никель	18x2	10	100	
C9WE20N09	G 3/4 F	Пескоструйный никель	20x2	10	100	
C9WE20N08	G 3/4 F	Пескоструйный никель	20x2,25	10	100	
C9WE20N07	G 3/4 F	Пескоструйный никель	20x2,5	10	100	



Соединение C9W

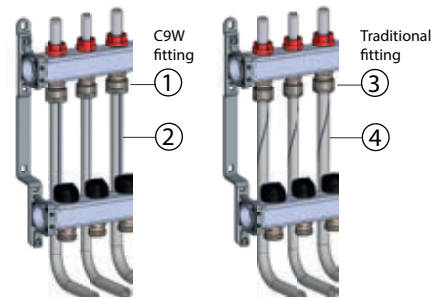


Isorallo — это обжимной фитинг для многослойных труб и труб из сшитого полиэтилена (PE-X) - одно изделие для двух типов труб, с СИСТЕМОЙ ПРЕДОТВРАЩЕНИЯ ПЕРЕКРУЧИВАНИЯ ТРУБ. Это техническое решение использует механизм, действующий аналогично шарикоподшипнику, который предотвращает перекручивание труб при затягивании фитинга ключом. Благодаря этой системе фитинг подходит для подсоединения труб к коллекторам в коробках, сокращается время установки, которую можно выполнять одной рукой. Форма прокладки обеспечивает гидравлическое уплотнение изнутри и с торцевой части трубы, а также отсутствие прямого контакта между латунным фитингом и алюминиевой трубой для предотвращения коррозии. Латунная втулка предотвращает деформацию трубы вовнутрь в месте зажима обжимным кольцом. Преимущества и характеристики:

- Стоит всего лишь из двух частей: накидной гайки и усиливающей втулки.
- Прокладка из NBR, составляющая единое целое с усиливающей втулкой.
- Кольцо с функцией предотвращения перекручивания трубы.
- Компоненты:

- 1) Накидная гайка из никелированной латуни.
- 2) Нейлоновое обжимное кольцо.
- 3) Обжимное кольцо из нержавеющей стали.
- 4) Упругое кольцо с функцией предотвращения перекручивания из нержавеющей стали.
- 5) Латунная усиливающая втулка.
- 6) Прокладка из NBR.
- 7) Трубка из многослойного или сшитого полиэтилена (PE-X).

Сравнение между фитингом C9W, оснащённым системой предотвращения перекручивания трубы, и традиционным фитингом



Слева: фитинг C9W предотвращает перекручивание трубки при затягивании с помощью ключа. Это позволяет сократить время установки; при этом коллектор остается в устойчивом состоянии на своих опорах, и предотвращаются механические напряжения фитингов.

Справа: перекручивание трубы видно в форме продольной спиральной линии. Установка занимает больше времени; трубки и соединения подвержены повышенным механическим напряжениям.

- 1) Фитинг C9W с системой предотвращения перекручивания трубы.
- 2) Прямая трубка
- 3) Традиционный фитинг.
- 4) Перекрученная трубка



M20.C

Электротермическая головка с показателем открытия, адаптером и быстроразъемным соединением. Поставляется в закрытом положении. Вспомогательный микровыключатель (только для варианта с 4 полюсами), IP 54, кабель 1 м.



Класс защиты: **IP 54**.

Частота: **50–60 Гц**.

Пусковой ток: **макс. 550 мА**.

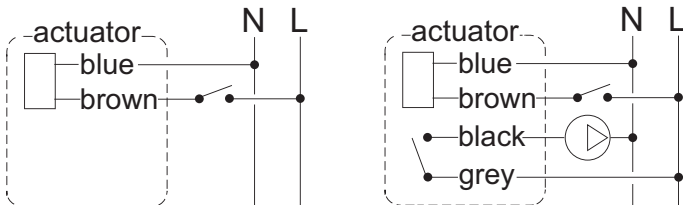
Потребляемая мощность: **1 Вт**.

Допустимая нагрузка на контакты вспом. микровыкл.: **5 (1) А**.

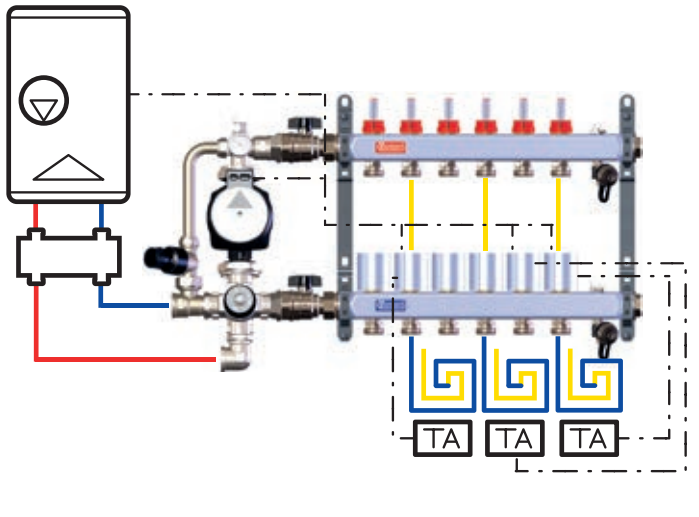
Температура окружающей среды: **0–60 °C**

Арт.	соединение	V	Число полюсов	кабель [м]			€
M20011A0C	M30x1,5	230	2	1	1	25	
M20011B0C	M30x1,5	230	4	1	1	20	

Электрическая схема сервопривода M20.C с 2-я полюсами и 4-я полюсами (вспомогательный микро-переключатель)



Группа 18B.N с коллекторами 16M, оснащенными электротепловыми приводами M20.C



V38.14

Пара запасных монтажных кронштейнов для коллекторов из нержавеющей стали

Материал: **оцинкованная сталь**



Арт.			€
V3802500014	1	-	

630.1.2.N

4-ходовой термостатический смесительный клапан с углом поворота 90° - фитинг для подключения к насосу - Kv 3,5 - регулировка температуры 30–60 °С - плоская прокладка - никелированный

Коэффициент потока: **Kv 3,5.**

Диапазон регулировки температуры: **30–60 °С.**

Макс. рабочая температура: **90 °С.**

Максимальное рабочее давление: **10 бар**



Арт.	соединение			€
630A20N001	Rp 3/4 - G 1 1/2 RN	1	10	

630.101.N

4-ходовой термостатический смесительный клапан с углом поворота 90° - фитинг подключения к насосу - Kv 3,5 - регулировка температуры 25–50 °С - плоский уплотнитель - никелированный

Коэффициент потока: **Kv 3,5.**

Диапазон регулировки температуры: **25–50 °С.**

Макс. рабочая температура: **90 °С.**

Максимальное рабочее давление: **10 бар**



Арт.	соединение			€
630A20N101	Rp 3/4 - G 1 1/2 RN	1	10	

05B

Воздухоотводчик с прокладкой из ПТФЭ - никелированный

Макс. рабочая температура: **95 °С.**

Максимальное рабочее давление: **6 бар**

Длина в открытом состоянии: **32мм.**

Длина в закрытом состоянии: **29мм.**



Арт.	соединение			€
05B008N03	G 1/4 M	10	200	

P83

Ручной воздухоотводчик с вращающимся спуском воздухом - никелированный

Макс. рабочая температура: **95 °С.**

Максимальное рабочее давление: **6 бар**



Арт.	соединение			€
P83015N00	G 1/2 M	2	-	

P90.1

Шаровой отсекающий клапан с поворотной накидной гайкой и плоской прокладкой и фитингом для подсоединения к распределительным коллекторам

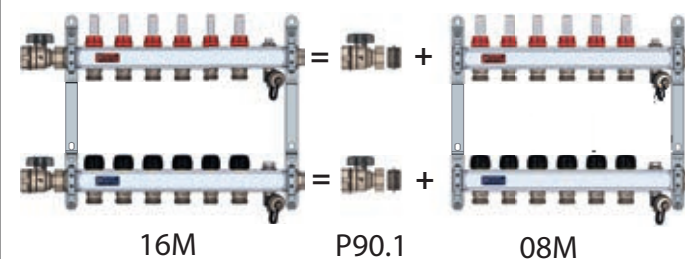
Макс. рабочая температура: **95 °С.**

Максимальное рабочее давление: **10 бар**



Арт.	соединение			€
P90025N001	G 1 F - G 1 M	2	24	

P90.1: в сочетании с коллектором 08М образует коллектор 16М



P91.0

Пара шаровых отсекающих клапанов. Красная и синяя ручка, соединения ВР-НР с накидной гайкой.

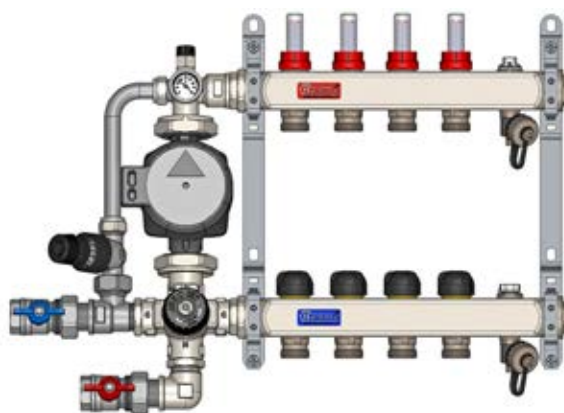
Диапазон рабочей температуры: **-20–120 °С.**

Максимальное рабочее давление: **30 бар**



Арт.	соединение	ручка			€
P91020N0101	G 3/4 F - G 3/4 M	красный/синий	10	20	

P91.0: использование в качестве запорных элементов групп 17B.N и 18B.N



05BI

Осевой термометр с кольцевой прокладкой

Шкала: **0-80 °C.**

Диаметр: **32мм.**

Диаметр стержня: **15мм.**

Общая длина стержня: **11мм.**

Уплотнительная прокладка: **EPDM**



Арт.			€
05B015004I	1	10	

16B.N

Поворотное соединение НР/НР со встроенной внутренней кольцевой прокладкой - никелированное

Макс. рабочая температура: **95 °C.**

Максимальное рабочее давление: **10 бар**



Арт.	соединение			€
16B025N001	G 3/4 M - G 1 M	25	100	

P30

Запасной расходомер для коллектора подачи. Шкала 0–5 л/мин Для коллекторов из нержавеющей стали 08М, 16М, 07М.

Макс. рабочая температура: **70 °C.**

Максимальное рабочее давление: **6 бар**



Арт.	соединение			€
P30015N001I	G 1/2 M	1	-	

P29

Запасной запорный элемент для обратного коллектора. Конструкция предусматривает возможность подсоединения электротеплового привода. Для коллекторов из нержавеющей стали 08М, 16М, 06М.

Макс. рабочая температура: **70 °C.**

Максимальное рабочее давление: **6 бар**

Электротермический привод: **M30x1,5мм.**



Арт.	соединение			€
P290150001I	G 1/2 M	1	-	

617.1.N

Дифференциальный байпас с пресс-фитингом и поворотной накидной гайкой - диапазон калибровки 2–6,5 м водяного столба. Поставляется с плоскими прокладками.

Макс. рабочая температура: **90 °C.**

Максимальное рабочее давление: **10 бар**

Расстояние между соединениями: **55мм.**



Арт.	соединение			€
617015N001	G 3/4 RN - 15 mm	1	40	

Y47.N

Автоматический компактный воздухоотводчик (компактный вариант) - никелированный.

Макс. рабочая температура: **95 °C.**

Максимальное рабочее давление: **10 бар**



Арт.	соединение			€
Y47015N00	G 1/2 M	10	100	

31AK

Циркуляционный насос Grundfos UPM3 AUTO 25-70 130 высокоэффективный (EEI<0,20). В комплекте с 3-полюсным кабелем.

Максимальный напор: **7 м в.с.**
 Макс. рабочая температура: **100 °С**.
 Максимальное рабочее давление: **10 бар**
 Межосевое расстояние: **130 мм**.



Арт.	соединение	Число полюсов	кабель [m]	€
31A040070BK	G 1 1/2 M	3	1	

14D.2

3-полюсный кабель с быстроразъемным соединением под углом в 90° для насосов UPM3 AUTO, UPM3 AUTO L и UPM3 solar



Арт.	Число полюсов	кабель [m]	€
14D100002	3	1	

29A.40

Циркуляционный насос Wilo Para высокой производительности (EEI<0,20). Поставляется вместе с кабелем 1м

Максимальный напор: **7,7 м в.с.**
 Макс. рабочая температура: **100 °С**.
 Максимальное рабочее давление: **10 бар**
 Межосевое расстояние: **130 мм**.



Арт.	соединение	циркулятор	кабель [m]	€
29A040070BK	G 1 1/2 M	Para 25-130/7-50/SC-12	1	

14D.5

3-полюсный кабель с быстроразъемным соединением под углом в 90° для насосов Wilo Para



Арт.	Число полюсов	кабель [m]	€
14D100005	3	1	

01A.40

Циркуляционный насос Grundfos UPSO 25-65 130, с 3 постоянными скоростями (вне ЕС)

Максимальный напор: **6,5 м в.с.**
 Макс. рабочая температура: **100 °С**.
 Максимальное рабочее давление: **10 бар**
 Межосевое расстояние: **130 мм**.



Арт.	соединение	€
01A040065B	G 1 1/2 M	

04C

Термостатический клапан с защитой от замерзания в латунном корпусе. Со встроенным автоматическим запорным вентиляем для замены термостатического картриджа.

Температура открытия: $3\text{ }^{\circ}\text{C}$.

Температура закрытия: $4\text{ }^{\circ}\text{C}$.

Диапазон рабочей температуры: $0\text{--}90\text{ }^{\circ}\text{C}$.

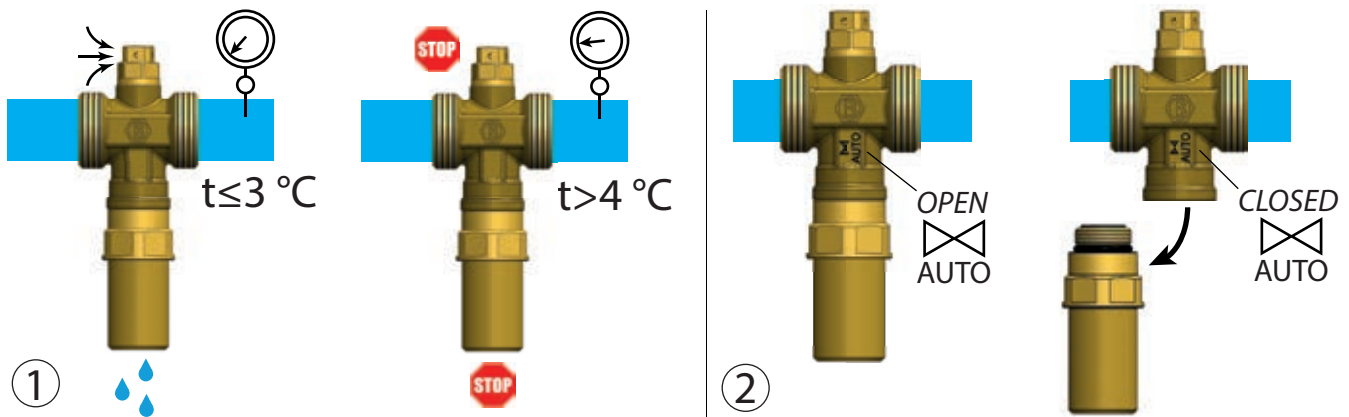
Температура окружающей среды: $-30\text{--}60\text{ }^{\circ}\text{C}$.

Максимальное рабочее давление: 10 bar .



Арт.	соединение	Kv	DN			€
04C025000	G 1 M	55	25	1	20	
04C032000	G 1 1/4 M	70	32	1	20	
04C040000	G 1 1/2 M	72	40	1	20	

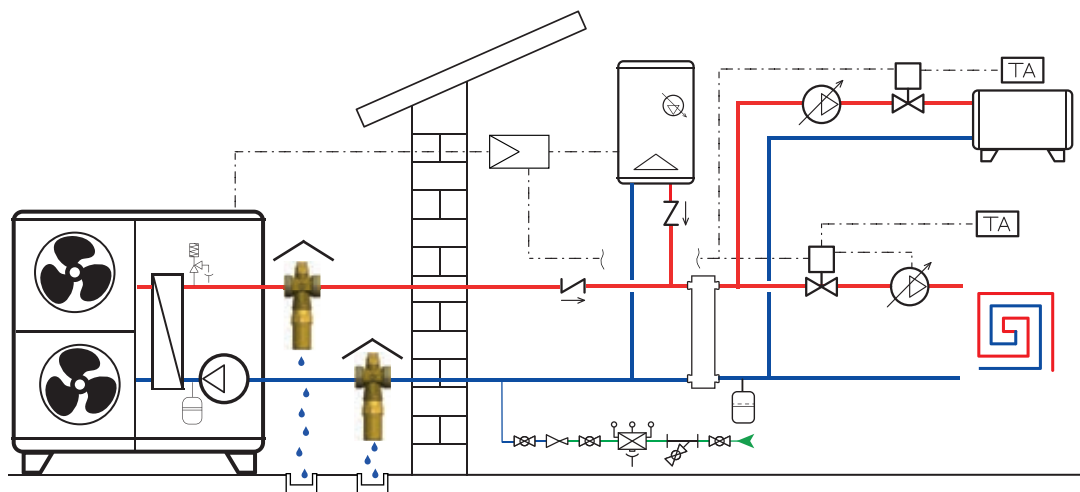
04C: температура открывания и закрывания



(1) Клапан защиты от замерзания измеряет температуру теплоносителя в системе с помощью расположенного в его корпусе термостатического датчика и открывает нижний порт слива в том случае, когда эта температура опускается до величины настройки $3\text{ }^{\circ}\text{C}$. Слив жидкости, осуществляемый в виде слабого потока, предотвращает замерзание труб, расположенных снаружи здания, не допуская повреждения входящего в состав системы оборудования или самих труб. Он находит применение в системах отопления и охлаждения, обычно использующих тепловой насос.

(2) Встроенный автоматический отсечной вентиль. Клапан остается в открытом состоянии, когда картридж с термостатическим датчиком правильно привинчен к корпусу. При снятии картриджа (для техобслуживания или замены) запорный вентиль автоматически закрывает сливной порт, предотвращая опорожнение системы.

04C: установка с тепловым насосом



04C.3

Картридж с запасным датчиком для термостатического клапана с защитой от замерзания.

Температура открытия: **3 °C**.
 Температура закрытия: **4 °C**.
 Диапазон рабочей температуры: **0–90 °C**.
 Температура окружающей среды: **-30–60 °C**.
 Максимальное рабочее давление: **10 bar**.



Арт.			€
04C003000	1	-	

P39

Предохранительный клапан для отопительных систем

Избыточное давление открытия: **10%**.
 Закрывающее давление: **-20%**.
 Коэффициент выхода: **K=0,05**.
 Макс. рабочая температура: **160 °C**.
 Максимальное рабочее давление: **10 бар**.
 Совместимые жидкости: **вода, гликолевые растворы (макс. 50%)**.
 2014/68/EU PED



Арт.	соединение	Калибровка [bar] [bar]			€
P390150003	G 1/2 F - G 3/4 F	3	10	40	
P390150006	G 1/2 F - G 3/4 F	6	10	40	

69C

Легкодоступная группа автоматической подпитки в комплекте с краном, фильтром, обратным клапаном. Код 69C0150001 в комплекте с манометром

Калибровочное давление на выходе: **0,5–4 bar**.
 Заводская калибровка: **1,5 bar**.
 Максимальное давление на входе: **16 bar**.
 Макс. рабочая температура: **80 °C**.
 Максимальное рабочее давление: **10 bar**.
 Шкала манометра: **0–6 bar**



Арт.	соединение			€
69C015000	G 1/2 M - G 1/2 F	1	-	
69C0150001	G 1/2 M - G 1/2 F	1	-	

55D

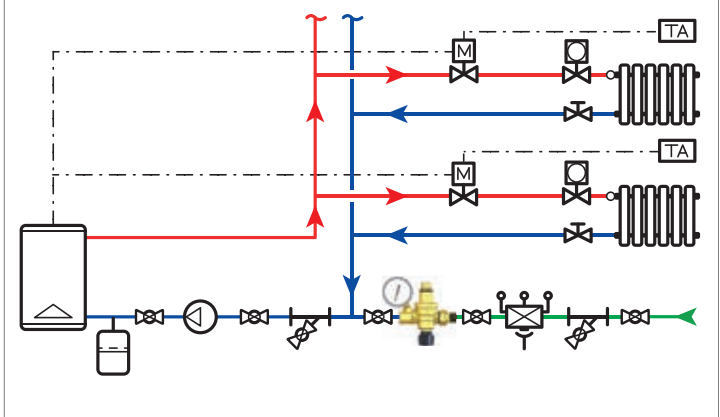
Радиальный манометр

Шкала манометра: **0–6 bar**.
 Диаметр: **64мм**.
 Общая длина стержня: **20мм**



Арт.	соединение			€
55D008000	G 1/4 M	-	-	

69C: заполнение закрытого контура отопления





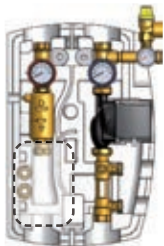


КОМПОНЕНТЫ ДЛЯ
СОЛНЕЧНЫХ УСТАНОВОК

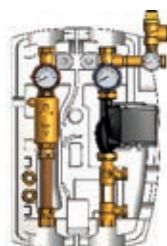
B04



ДВУХПРОВОДНАЯ НАСОСНАЯ ГРУППА: ВАРИАНТЫ



без медной трубки
07S



с медной трубкой
01S



ВАРИАНТЫ КОНТРОЛЛЕРОВ



Без контроллера



SOREL
09S-28S



SEITRON
12S-27S

НАСОСЫ



Grundfos UPM3 Solar 15-75
высокоэффективный



Grundfos Solar 15-65 (вне EC)
Grundfos Solar 15-70 (вне EC)



GPA 20-7,5 III 130
высокоэффективный

РАСХОДОМЕРЫ



0,5–15 l/min
3–35 l/min

ДОПОЛНИТЕЛЬНЫЕ КОМПОНЕНТЫ



12D



15D



18D



30D

ТИПЫ СОЕДИНЕНИЙ



G 3/4 M



G 3/4 F

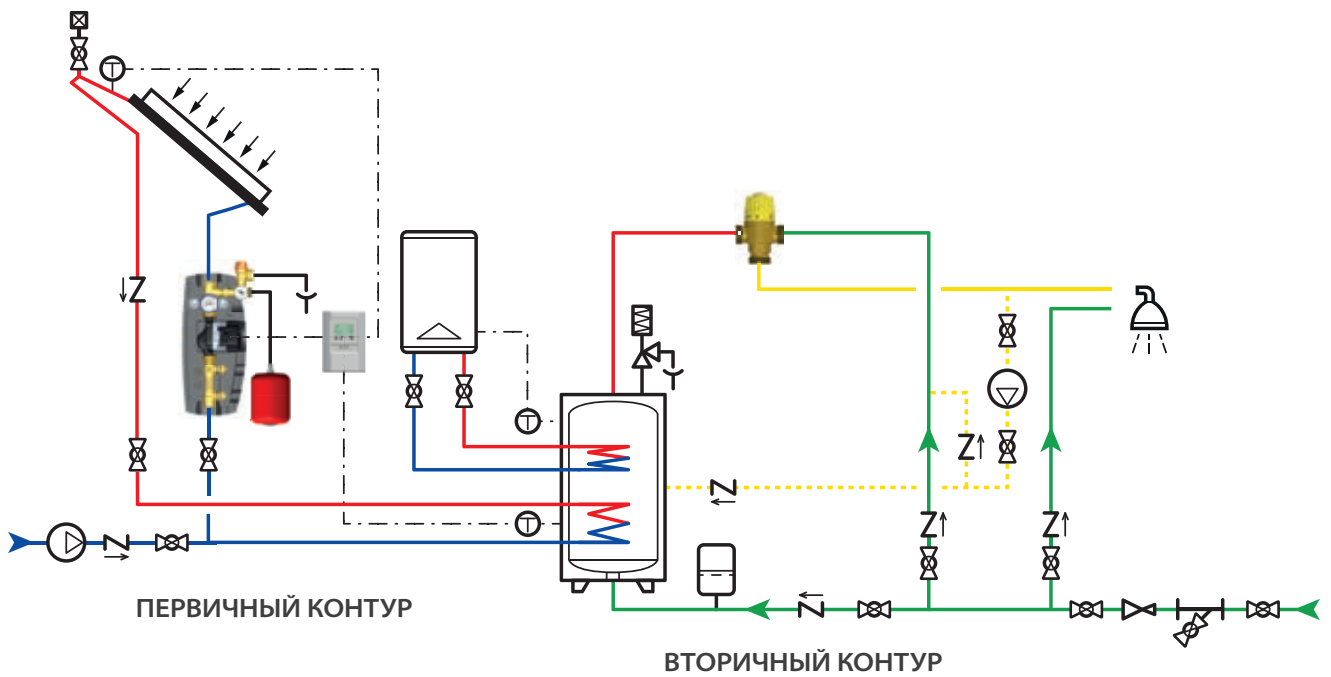
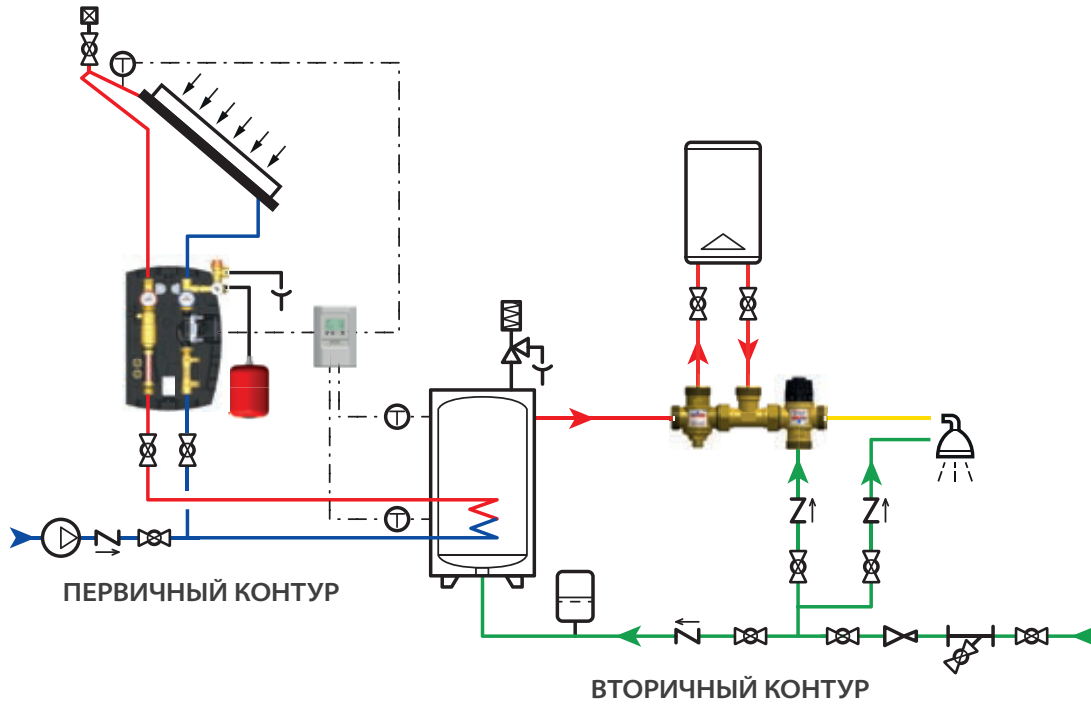
ОДНОПРОВОДНАЯ НАСОСНАЯ ГРУППА: ВАРИАНТЫ



Полная версия
05S



Без группы безопасности
21S



GPA III

HIGH EFFICIENCY



ВЫСОКАЯ
ЭФФЕКТИВНОСТЬ
 $E_{EEI} \leq 0,20$



2 РЕЖИМА PWM



12 РАБОЧИХ КРИВЫХ



PWM-КАБЕЛЬ
ПОСТАВЛЯЕТСЯ
В БАЗОВОЙ
КОМПЛЕКТАЦИИ

GPA PUMP

ВСЕ СОЛНЕЧНЫЕ УСТАНОВКИ ТАКЖЕ С НАСОСОМ GPA

GPA

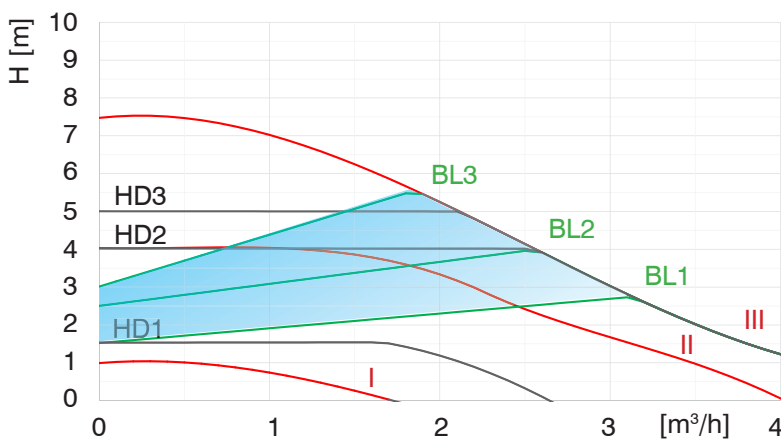


HACOC GPA 20-7,5 III 130

- 1) Насос
- 2) Кабель питания
- 3) PWM-кабель



- I
- II
- III
- Auto
- I+II: BL1
- I+III: BL2
- I+A: BL3
- II+III: HD1
- II+A: HD2
- II+P: HD3
- P: PWM 1
- I+II+III+A+P: PWM 2



Характеристики

- Высокая эффективность с $EEL \leq 0,20$
- 12 рабочих кривых
- 3 постоянных скорости
- 3 кривые пропорционального давления
- 3 кривые постоянного давления
- 1 режим автоадаптации
- 2 режима PWM
- PWM 1 для отопления, PWM 2 для солнечной установки (заводская настройка)
- Максимальный напор 7,5 м вод.ст.
- PWM-кабель поставляется в базовой комплектации
- Для солнечных и отопительных систем
- Соединения G 1 M, межосевое расстояние 130 мм



07S

2х-проводная насосная группа для солнечных установок без медной трубы. По запросу поставляются версии с соединениями с компрессионной резьбой для медных труб.

Калибровка предохранительного клапана: **6 бар**.

Макс. рабочая температура: **110 °С**.

Максимальное рабочее давление: **10 бар**

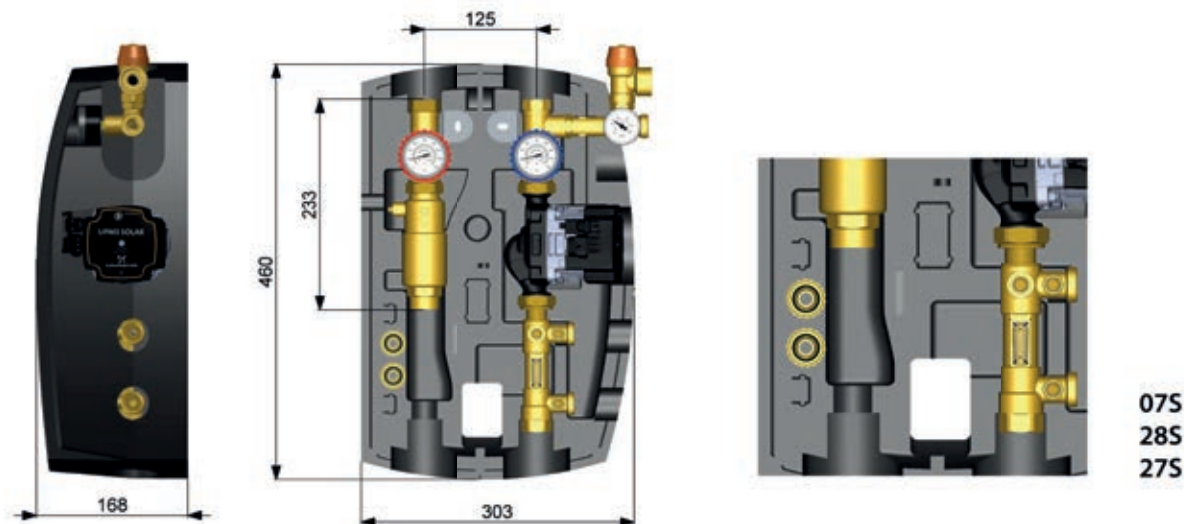
Межосевое расстояние между фитингами: **125мм**.

Кабель PWM: **в упаковке для насоса GPA, опция для UPM3 Solar**



Арт.	соединение	циркулятор	Код насоса	l/min	регулятор		€
07S0200AU	G 3/4 F - G 3/4 F	GRUNDFOS UPM3 Solar 15-75 130	22AK	0,5–15	-	1	
07S0200AS	G 3/4 F - G 3/4 F	GPA GPA 20-7,5 III 130	45AK	0,5–15	-	1	
07S0200AG	G 3/4 F - G 3/4 F	GRUNDFOS (вне EU) Solar 15-65 130	04AK.65	0,5–15	-	1	
07S0200AX	G 3/4 F - G 3/4 F	БЕЗ НАСОСА	-	0,5–15	-	1	
07S0200BU	G 3/4 F - G 3/4 F	GRUNDFOS UPM3 Solar 15-75 130	22AK	3–35	-	1	
07S0200BS	G 3/4 F - G 3/4 F	GPA GPA 20-7,5 III 130	45AK	3–35	-	1	
07S0200BA	G 3/4 F - G 3/4 F	GRUNDFOS (вне EU) Solar 15-70 130	04AK.70	3–35	-	1	
07S0200BX	G 3/4 F - G 3/4 F	БЕЗ НАСОСА	-	3–35	-	1	
07S0200AUM	G 3/4 M - G 3/4 M	GRUNDFOS UPM3 Solar 15-75 130	22AK	0,5–15	-	1	
07S0200ASM	G 3/4 M - G 3/4 M	GPA GPA 20-7,5 III 130	45AK	0,5–15	-	1	
07S0200AGM	G 3/4 M - G 3/4 M	GRUNDFOS (вне EU) Solar 15-65 130	04AK.65	0,5–15	-	1	
07S0200AXM	G 3/4 M - G 3/4 M	БЕЗ НАСОСА	-	0,5–15	-	1	
07S0200BUM	G 3/4 M - G 3/4 M	GRUNDFOS UPM3 Solar 15-75 130	22AK	3–35	-	1	
07S0200BSM	G 3/4 M - G 3/4 M	GPA GPA 20-7,5 III 130	45AK	3–35	-	1	
07S0200BAM	G 3/4 M - G 3/4 M	GRUNDFOS (вне EU) Solar 15-70 130	04AK.70	3–35	-	1	
07S0200BXM	G 3/4 M - G 3/4 M	БЕЗ НАСОСА	-	3–35	-	1	

Размеры насосных групп без медной трубы (07S-28S-27S) – Детали групп без трубы



01S

2х-проводная насосная группа для солнечных установок. По запросу поставляются версии с соединениями с компрессионной резьбой для медных труб.

Калибровка предохранительного клапана: **6 бар**.

Макс. рабочая температура: **110 °С**.

Максимальное рабочее давление: **10 бар**

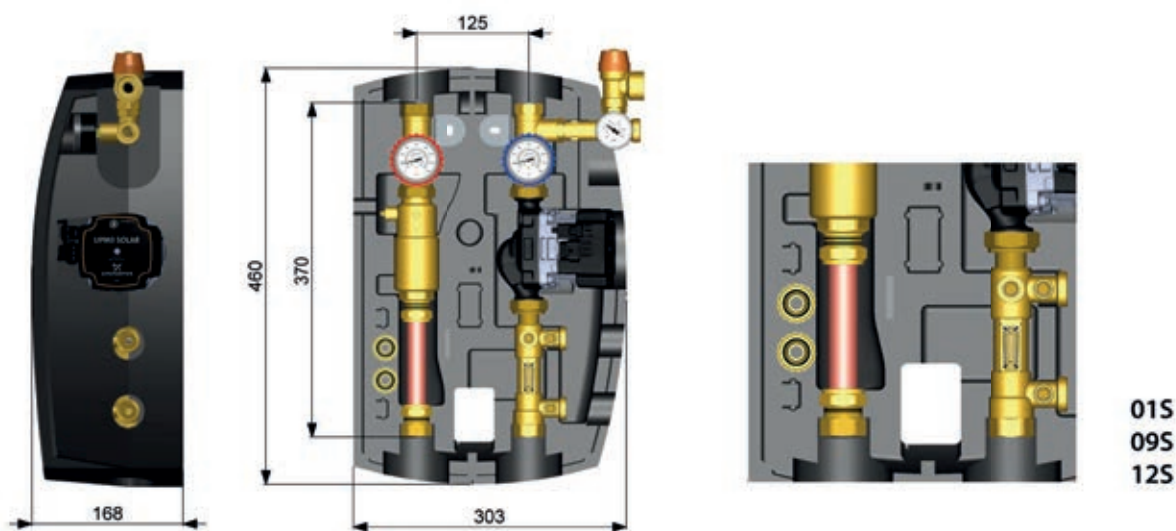
Межосевое расстояние между фитингами: **125мм**.

Кабель PWM: **в упаковке для насоса GPA, опция для UPM3 Solar**



Арт.	соединение	циркулятор	Код насоса	l/min	регулятор		€
01S0200AU	G 3/4 F - G 3/4 F	GRUNDFOS UPM3 Solar 15-75 130	22AK	0,5-15	-	1	
01S0200AS	G 3/4 F - G 3/4 F	GPA GPA 20-7,5 III 130	45AK	0,5-15	-	1	
01S0200AG	G 3/4 F - G 3/4 F	GRUNDFOS (вне EU) Solar 15-65 130	04AK.65	0,5-15	-	1	
01S0200AX	G 3/4 F - G 3/4 F	БЕЗ НАСОСА	-	0,5-15	-	1	
01S0200BU	G 3/4 F - G 3/4 F	GRUNDFOS UPM3 Solar 15-75 130	22AK	3-35	-	1	
01S0200BS	G 3/4 F - G 3/4 F	GPA GPA 20-7,5 III 130	45AK	3-35	-	1	
01S0200BA	G 3/4 F - G 3/4 F	GRUNDFOS (вне EU) Solar 15-70 130	04AK.70	3-35	-	1	
01S0200BX	G 3/4 F - G 3/4 F	БЕЗ НАСОСА	-	3-35	-	1	
01S0200AUM	G 3/4 M - G 3/4 M	GRUNDFOS UPM3 Solar 15-75 130	22AK	0,5-15	-	1	
01S0200ASM	G 3/4 M - G 3/4 M	GPA GPA 20-7,5 III 130	45AK	0,5-15	-	1	
01S0200AGM	G 3/4 M - G 3/4 M	GRUNDFOS (вне EU) Solar 15-65 130	04AK.65	0,5-15	-	1	
01S0200AXM	G 3/4 M - G 3/4 M	БЕЗ НАСОСА	-	0,5-15	-	1	
01S0200BUM	G 3/4 M - G 3/4 M	GRUNDFOS UPM3 Solar 15-75 130	22AK	3-35	-	1	
01S0200BSM	G 3/4 M - G 3/4 M	GPA GPA 20-7,5 III 130	45AK	3-35	-	1	
01S0200BAM	G 3/4 M - G 3/4 M	GRUNDFOS (вне EU) Solar 15-70 130	04AK.70	3-35	-	1	
01S0200BXM	G 3/4 M - G 3/4 M	БЕЗ НАСОСА	-	3-35	-	1	

Размеры насосных групп с медной трубой (01S-09S-12S) – Детали групп с трубой



28S-27S

Циркуляционный узел для солнечных тепловых энергоустановок с регулирующим блоком. Состоит из контура подачи и возврата без медной трубы

Калибровка предохранительного клапана: **6 бар**.

Макс. рабочая температура: **110 °С**.

Максимальное рабочее давление: **10 бар**

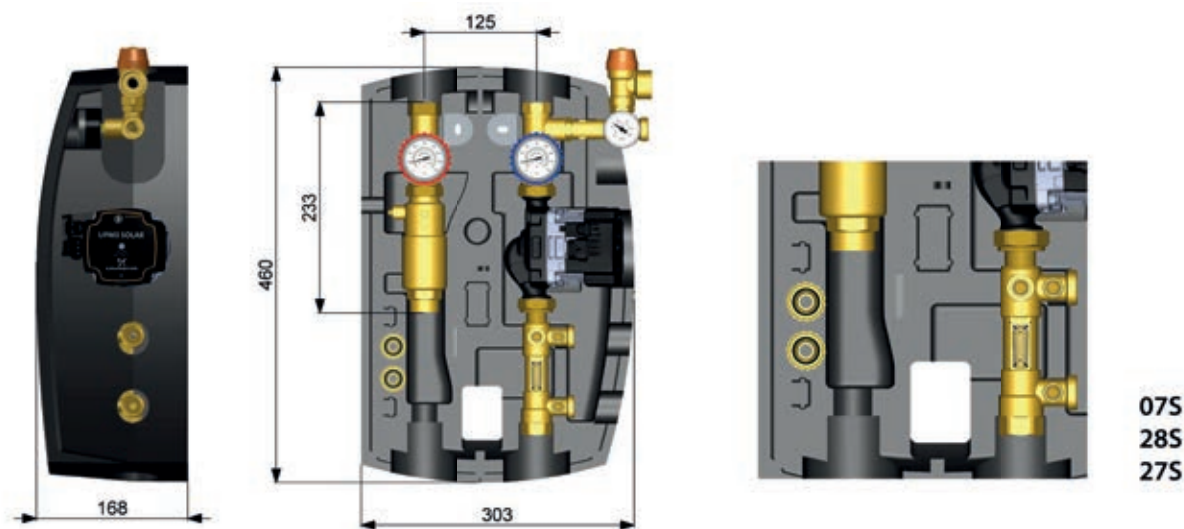
Межосевое расстояние между фитингами: **125мм**.

Кабель PWM: **в упаковке для насоса GPA, опция для UPM3 Solar**



Арт.	соединение	циркулятор	Код насоса	l/min	регулятор		€
28S0200AU	G 3/4 F - G 3/4 F	GRUNDFOS UPM3 Solar 15-75 130	22AK	0,5–15	Sorel	1	
28S0200AS	G 3/4 F - G 3/4 F	GPA GPA 20-7,5 III 130	45AK	0,5–15	Sorel	1	
28S0200AG	G 3/4 F - G 3/4 F	GRUNDFOS (вне EU) Solar 15-65 130	04AK.65	0,5–15	Sorel	1	
28S0200AX	G 3/4 F - G 3/4 F	БЕЗ НАСОСА	-	0,5–15	Sorel	1	
28S0200AUM	G 3/4 M - G 3/4 M	GRUNDFOS UPM3 Solar 15-75 130	22AK	0,5–15	Sorel	1	
28S0200ASM	G 3/4 M - G 3/4 M	GPA GPA 20-7,5 III 130	45AK	0,5–15	Sorel	1	
28S0200AGM	G 3/4 M - G 3/4 M	GRUNDFOS (вне EU) Solar 15-65 130	04AK.65	0,5–15	Sorel	1	
28S0200AXM	G 3/4 M - G 3/4 M	БЕЗ НАСОСА	-	0,5–15	Sorel	1	
27S0200AU	G 3/4 F - G 3/4 F	GRUNDFOS UPM3 Solar 15-75 130	22AK	0,5–15	Seitron	1	
27S0200AS	G 3/4 F - G 3/4 F	GPA GPA 20-7,5 III 130	45AK	0,5–15	Seitron	1	
27S0200AG	G 3/4 F - G 3/4 F	GRUNDFOS (вне EU) Solar 15-65 130	04AK.65	0,5–15	Seitron	1	
27S0200AX	G 3/4 F - G 3/4 F	БЕЗ НАСОСА	-	0,5–15	Seitron	1	
27S0200AUM	G 3/4 M - G 3/4 M	GRUNDFOS UPM3 Solar 15-75 130	22AK	0,5–15	Seitron	1	
27S0200ASM	G 3/4 M - G 3/4 M	GPA GPA 20-7,5 III 130	45AK	0,5–15	Seitron	1	
27S0200AGM	G 3/4 M - G 3/4 M	GRUNDFOS (вне EU) Solar 15-65 130	04AK.65	0,5–15	Seitron	1	
27S0200AXM	G 3/4 M - G 3/4 M	БЕЗ НАСОСА	-	0,5–15	Seitron	1	

Размеры насосных групп без медной трубы (07S-28S-27S) – Детали групп без трубы



07S
28S
27S

09S-12S

Циркуляционный узел для солнечных тепловых энергоустановок с регулирующим блоком. Состоит из контура подачи и возврата из медной трубы

Калибровка предохранительного клапана: **6 бар**.

Макс. рабочая температура: **110 °С**.

Максимальное рабочее давление: **10 бар**

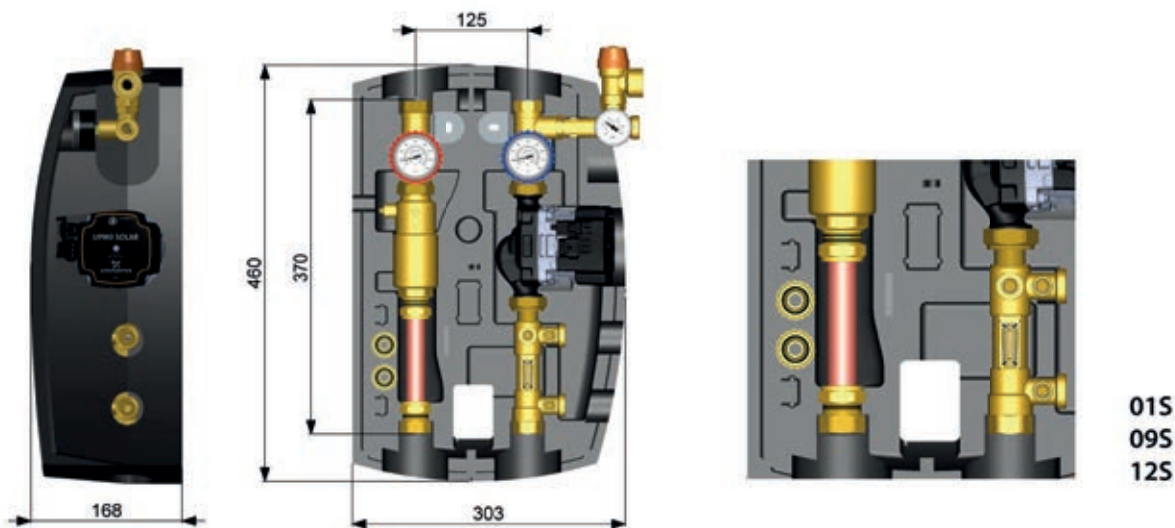
Межосевое расстояние между фитингами: **125мм**.

Кабель PWM: **в упаковке для насоса GPA, опция для UPM3 Solar**



Арт.	соединение	циркулятор	Код насоса	l/min	регулятор		€
09S0200AU	G 3/4 F - G 3/4 F	GRUNDFOS UPM3 Solar 15-75 130	22AK	0,5–15	Sorel	1	
09S0200AS	G 3/4 F - G 3/4 F	GPA GPA 20-7,5 III 130	45AK	0,5–15	Sorel	1	
09S0200AG	G 3/4 F - G 3/4 F	GRUNDFOS (вне EU) Solar 15-65 130	04AK.65	0,5–15	Sorel	1	
09S0200AX	G 3/4 F - G 3/4 F	БЕЗ НАСОСА	-	0,5–15	Sorel	1	
09S0200AUM	G 3/4 M - G 3/4 M	GRUNDFOS UPM3 Solar 15-75 130	22AK	0,5–15	Sorel	1	
09S0200ASM	G 3/4 M - G 3/4 M	GPA GPA 20-7,5 III 130	45AK	0,5–15	Sorel	1	
09S0200AGM	G 3/4 M - G 3/4 M	GRUNDFOS (вне EU) Solar 15-65 130	04AK.65	0,5–15	Sorel	1	
09S0200AXM	G 3/4 M - G 3/4 M	БЕЗ НАСОСА	-	0,5–15	Sorel	1	
12S0200AU	G 3/4 F - G 3/4 F	GRUNDFOS UPM3 Solar 15-75 130	22AK	0,5–15	Seitron	1	
12S0200AS	G 3/4 F - G 3/4 F	GPA GPA 20-7,5 III 130	45AK	0,5–15	Seitron	1	
12S0200AG	G 3/4 F - G 3/4 F	GRUNDFOS (вне EU) Solar 15-65 130	04AK.65	0,5–15	Seitron	1	
12S0200AX	G 3/4 F - G 3/4 F	БЕЗ НАСОСА	-	0,5–15	Seitron	1	
12S0200AUM	G 3/4 M - G 3/4 M	GRUNDFOS UPM3 Solar 15-75 130	22AK	0,5–15	Seitron	1	
12S0200ASM	G 3/4 M - G 3/4 M	GPA GPA 20-7,5 III 130	45AK	0,5–15	Seitron	1	
12S0200AGM	G 3/4 M - G 3/4 M	GRUNDFOS (вне EU) Solar 15-65 130	04AK.65	0,5–15	Seitron	1	
12S0200AXM	G 3/4 M - G 3/4 M	БЕЗ НАСОСА	-	0,5–15	Seitron	1	

Размеры насосных групп с медной трубой (01S-09S-12S) – Детали групп с трубой



01S
09S
12S

05S

1-проводная насосная группа для солнечных установок. По запросу поставляются версии с компрессионной резьбой для соединений с медными трубами.

Калибровка предохранительного клапана: **6 бар**.

Макс. рабочая температура: **110 °С**.

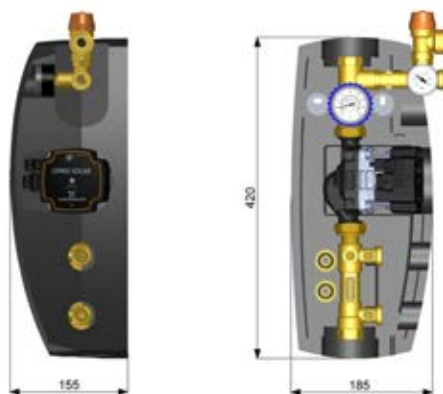
Максимальное рабочее давление: **10 бар**

Кабель PWM: **в упаковке для насоса GPA, опция для UPM3 Solar**



Арт.	соединение	циркулятор	Код насоса	l/min	регулятор		€
05S0200AU	G 3/4 F - G 3/4 F	GRUNDFOS UPM3 Solar 15-75 130	22AK	0,5–15	-	1	
05S0200AS	G 3/4 F - G 3/4 F	GPA GPA 20-7,5 III 130	45AK	0,5–15	-	1	
05S0200AG	G 3/4 F - G 3/4 F	GRUNDFOS (вне EU) Solar 15-65 130	04AK.65	0,5–15	-	1	
05S0200AX	G 3/4 F - G 3/4 F	БЕЗ НАСОСА	-	0,5–15	-	1	
05S0200BU	G 3/4 F - G 3/4 F	GRUNDFOS UPM3 Solar 15-75 130	22AK	3–35	-	1	
05S0200BS	G 3/4 F - G 3/4 F	GPA GPA 20-7,5 III 130	45AK	3–35	-	1	
05S0200BA	G 3/4 F - G 3/4 F	GRUNDFOS (вне EU) Solar 15-70 130	04AK.70	3–35	-	1	
05S0200BX	G 3/4 F - G 3/4 F	БЕЗ НАСОСА	-	3–35	-	1	
05S0200AUM	G 3/4 M - G 3/4 M	GRUNDFOS UPM3 Solar 15-75 130	22AK	0,5–15	-	1	
05S0200ASM	G 3/4 M - G 3/4 M	GPA GPA 20-7,5 III 130	45AK	0,5–15	-	1	
05S0200AGM	G 3/4 M - G 3/4 M	GRUNDFOS (вне EU) Solar 15-65 130	04AK.65	0,5–15	-	1	
05S0200AXM	G 3/4 M - G 3/4 M	БЕЗ НАСОСА	-	0,5–15	-	1	
05S0200BUM	G 3/4 M - G 3/4 M	GRUNDFOS UPM3 Solar 15-75 130	22AK	3–35	-	1	
05S0200BSM	G 3/4 M - G 3/4 M	GPA GPA 20-7,5 III 130	45AK	3–35	-	1	
05S0200BAM	G 3/4 M - G 3/4 M	GRUNDFOS (вне EU) Solar 15-70 130	04AK.70	3–35	-	1	
05S0200BXM	G 3/4 M - G 3/4 M	БЕЗ НАСОСА	-	3–35	-	1	

Размеры насосной группы 05S



33D

Контроллер для солнечных установок в комплекте с тремя температурными датчиками - 3 входа NTC, 2 выхода on/off, 1 выход для аварийного сигнала, 1 выход PWM, 1 выход 0-10 В

Питание: **230 В - 50 Гц.**

Класс защиты: **IP 40.**

Предустановленные программы: **6**

Датчики в упаковке: **3 NTC 10K @ 25 °C ± 1%.**

Диапазон температур датчиков: **-50-200 °C (синий), -50-110 °C (желтый).**



Арт.	соединение	регулятор			€
33D000000	L-H-D 155-110-30	Seitron TDST24M	1	-	

34D

Контроллер для солнечных установок в комплекте с тремя температурными датчиками - 4 входа Pt1000, 2 выхода on/off, 1 выход PWM или 0-10 В

Питание: **100-240 В - 50-60 Гц.**

Класс защиты: **IP 40.**

Предустановленные программы: **27**

Датчики в упаковке: **3 Pt 1000.**

Датчик по запросу: **1 Pt 1000.**

Диапазон температур датчиков: **-40-300 °C.**



Арт.	соединение	регулятор			€
34D000001	L-H-D 106-157-31	Sorel MTDC	1	-	

14D.4

Запасной датчик температуры Pt 1000, максимальная температура 180 °C.

Макс. рабочая температура: **180 °C (Макс. измеряемое значение)/220 °C (Макс. температура жидкости)**



Арт.	соединение	кабель [m]			€
14D100004I	5,5 mm	2	-	-	

14D.6

Запасной датчик NTC 10K @ 25 °C ± 1%, поле регулировки -50-200 °C (синий).

Диапазон температур датчиков: **-50-200 °C (синий)**



Арт.	соединение	кабель [m]			€
14D100006I	6 mm	1,5	-	-	

04D

Предохранительный клапан для первичного контура в солнечных установках

Избыточное давление открытия: **10%.**

Закрывающее давление: **-20%.**

Коэффициент выхода: **K=0,05.**

Макс. рабочая температура: **160 °C.**

Максимальное рабочее давление: **10 бар**

Совместимые жидкости: **вода, гликолевые растворы (макс. 50%).**

2014/68/EU PED



Арт.	соединение	Калибровка [bar]			€
04D0150003	G 1/2 F - G 3/4 F	3	-	50	
04D0150006	G 1/2 F - G 3/4 F	6	-	50	

03D

Узел безопасности с предохранительным клапаном, манометром (0-10 бар), с соединением с расширительным баком и с соединением с кольцевой прокладкой и запорным кольцом

Избыточное давление открытия: **10%.**

Закрывающее давление: **-20%.**

Коэффициент выхода: **K=0,05.**

Макс. рабочая температура: **140 °C.**

Максимальное рабочее давление: **10 бар**

Совместимые жидкости: **вода, гликолевые растворы (макс. 50%).**



Арт.	соединение	Калибровка [bar]			€
03D0150003	G 1/2 M - G 3/4 M	3	1	20	
03D0150006	G 1/2 M - G 3/4 M	6	1	20	

12D

Соединение G 3/4 HP укомплектованное компрессионной резьбой, накидной гайкой, кольцом и кольцевой прокладкой (коды «XXX XXX M» без компрессионного соединения).

Макс. рабочая температура: **140 °C.**

Максимальное рабочее давление: **16 бар**



Арт.	соединение			€
12D022000	22 mm - G 3/4 M	2	-	
12D025000M	G 1 M - G 3/4 M	2	-	

30D

Расширительный бак для первичного и вторичного контура солнечных установок.
Варианты с максимальным давлением 10 бар имеют сменную мембрану (шарообразный тип)

Макс. рабочая температура: **99 °С**.
Максимальная пиковая температура: **130 °С (макс. 4 ч/день)**.

Совместимые жидкости: **вода, гликолевые растворы (макс. 50%)**.

Совместим с питьевой водой



Арт.	соединение	Литры	давление [bar]		€
30D02000612	G 3/4 M	12	8	1	
30D02000618	G 3/4 M	18	8	1	
30D02000625	G 3/4 M	25	8	1	
30D02000640	G 3/4 M	40	8	1	
30D02000812	G 3/4 M	12	10	1	
30D02000819	G 3/4 M	19	10	1	
30D02000825	G 3/4 M	25	10	1	
30D02000840	G 3/4 M	40	10	1	

18D

Комплект для установки расширительного бака (гибкий шланг, кронштейн, дюбеля и автоматический отсекающий клапан 15D) - длина трубы 500мм

Макс. рабочая температура: **140 °С**.
Максимальное рабочее давление: **10 бар**



Арт.	соединение			€
18D020000	G 3/4 F	-	15	

18D.1

Комплект для установки расширительного бака (гибкий шланг, кронштейн, дюбеля и автоматический отсекающий клапан 15D) - длина трубы 730мм

Макс. рабочая температура: **140 °С**.
Максимальное рабочее давление: **10 бар**



Арт.	соединение			€
18D0200001	G 3/4 F	-	10	

15D

Автоматический отсекающий клапан для замены расширительных баков

Макс. рабочая температура: **140 °С**.
Максимальное рабочее давление: **10 бар**



Арт.	соединение			€
15D020000	G 3/4 M - G 3/4 F	10	40	

06D

Моноблок с соединением для подключения к насосу (отсекающий шаровой клапан + термометр + обратный клапан + крепёжные отверстия) - термометр 0-160 °С (32-320 °F) - красная вращающаяся рукоятка

Макс. рабочая температура: **140 °С**.
Максимальное рабочее давление: **10 бар**



Арт.	соединение	ручка			€
06D020000R	G 3/4 F - G 1 RN	красный	-	24	

07D

Моноблок с соединением для подключения к насосу (отсекающий шаровой клапан + термометр + обратный клапан + крепёжные отверстия + отключение обратного клапана + боковое соединение) - термометр 0-160 °С (32-320 °F) - синяя вращающаяся рукоятка

Макс. рабочая температура: **140 °С**.
Максимальное рабочее давление: **10 бар**



Арт.	соединение	ручка			€
07D020000	G 1 RN - G 3/4 F	синий	-	24	



02D-31D

Клапан Ду15, регулирующий напор со стеклянной отверствием для контроля - 2 соединения для наполнения/слива с отсекающим шаровым клапаном - регулировка расхода посредством шарового клапана

Макс. рабочая температура: **140 °С**.
Максимальное рабочее давление: **10 бар**



Арт.	соединение	l/min			€
02D015000PT	G 3/4 F - G 1 RN - G 3/4 M	0,5-15	1	20	
02D018000PT	18 mm - G 1 RN - G 3/4 M	0,5-15	1	20	
02D020000PTM	G 3/4 M - G 1 RN - G 3/4 M	0,5-15	1	20	
02D022000PT	22 mm - G 1 RN - G 3/4 M	0,5-15	1	20	
31D015000PT	G 3/4 F - G 1 RN - G 3/4 M	3-35	1	20	

P32

Шаровой сливной кран для солнечных установок - с ниппельным соединением 15мм и заглушкой

Макс. рабочая температура: **150 °С**.
Максимальное рабочее давление: **16 бар**



Арт.	соединение			€
P32015000	G 1/2 M	10	40	

P71

Ручной вертикальный воздухоотводчик

Макс. рабочая температура: **140 °С**.
Максимальное рабочее давление: **10 бар**



Арт.	соединение			€
P71020000	G 1 M - G 3/4 F	1	28	
P71020000M	G 1 M - G 3/4 M	1	28	
P71022000	G 1 M - 22 mm	1	28	

005KV

Обратный клапан ВР/ВР с латунным седлом и уплотнителем из Viton

Макс. рабочая температура: **150 °С**



Арт.	соединение	давление [bar]			€
005008000KV	G 1/4 F	35	30	240	
005010000KV	G 3/8 F	35	30	240	
005015000KV	G 1/2 F	35	30	240	
005020000KV	G 3/4 F	35	18	144	
005025000KV	G 1 F	35	14	84	
005032000KV	G 1 1/4 F	25	12	72	
005040000KV	G 1 1/2 F	25	10	40	
005050000KV	G 2 F	25	6	36	
005065000KV	G 2 1/2 F	12	-	15	
005080000KV	G 3 F	12	-	12	
005100000KV	G 4 F	12	-	5	

020KV

Обратный клапан ВР/ВР с металлическим седлом и уплотнителем из Viton - предназначен для высокого давления

Макс. рабочая температура: **150 °С**



Арт.	соединение	давление [bar]			€
020010000KV	G 3/8 F	50	24	192	
020015000KV	G 1/2 F	50	20	160	
020020000KV	G 3/4 F	50	12	96	
020025000KV	G 1 F	50	8	64	
020032000KV	G 1 1/4 F	35	8	48	
020040000KV	G 1 1/2 F	35	6	36	
020050000KV	G 2 F	35	5	20	

11D.160

Осевой термометр

Шкала: **0-160 °С/32-320 °F**.
Диаметр: **51мм**.
Диаметр стержня: **5мм**
Общая длина стержня: **50,5мм**.



Арт.	соединение			€
11D015000160	Ø 51 mm	-	10	

22AK

Высокоэффективный циркуляционный насос Grundfos UPM3 Solar 15-75 130 высокой производительности (EEI<0,20). Поставляется в комплекте с 3-полусным кабелем.

Максимальный напор: **7,5 м в.с.**
 Макс. рабочая температура: **100 °С.**
 Максимальное рабочее давление: **10 бар**
 Межосевое расстояние: **130мм.**



Арт.	соединение	Число полюсов	кабель [m]	€
22A025075BK	G 1 M	3	1	

14D.2

3-полюсный кабель с быстроразъемным соединением под углом в 90° для насосов UPM3 AUTO, UPM3 AUTO L и UPM3 solar



Арт.	Число полюсов	кабель [m]	€
14D100002	3	1	

14D.3

Кабель для сигнала PWM с быстроразъемным соединением (тип Superseal) для насоса UPM3 solar



Арт.	Число полюсов	кабель [m]	€
14D100003	3	1	

45AK

Циркуляционный насос GPA 20-7,5 III 130, высокоэффективный (EEI<0,20). В комплекте с 3-полюсным кабелем и PWM-кабелем.

Максимальный напор: **7,5 м в.с.**
 Макс. рабочая температура: **110 °С.**
 Максимальное рабочее давление: **10 бар**
 Межосевое расстояние: **130мм.**



Арт.	соединение	Число полюсов	кабель [m]	€
45A025075BK1	G 1 M	3	1	

04AK.65

Циркуляционный насос Grundfos UPS Solar 15-65 130 (вне ЕС) для солнечных установок, с 3 постоянными скоростями. В комплект входит 3-полюсный кабель.

Максимальный напор: **6,5 м в.с.**
 Макс. рабочая температура: **110 °С.**
 Максимальное рабочее давление: **10 бар**
 Межосевое расстояние: **130мм.**



Арт.	соединение	Число полюсов	кабель [m]	€
04A025065BK	G 1 M	3	1	

04AK.70

Циркуляционный насос Grundfos UPS Solar 15-70 130 (вне ЕС) для солнечных установок, с 3 постоянными скоростями. В комплект входит с 3-полюсный кабель.

Максимальный напор: **7 м в.с.**
 Макс. рабочая температура: **110 °С.**
 Максимальное рабочее давление: **10 бар**
 Межосевое расстояние: **130мм.**



Арт.	соединение	Число полюсов	кабель [m]	€
04A025070BK	G 1 M	3	1	

14D

3-полюсный кабель с быстроразъемным соединением для насоса UPS solar и UPML Auto



Арт.	Число полюсов	кабель [m]	€
14D10000P	3	1	

14D.17

3-полюсный кабель с быстроразъемным соединением под углом в 90° для насосов GPA III



Арт.	Число полюсов	кабель [m]	€
14D100017	3	1	

14D.16

Кабель для PWM-сигнала с быстроразъемным соединением (тип Superseal) для насоса GPA III



Арт.	Число полюсов	кабель [m]	€
14D100016	3	1	

P04



Термостатический смесительный клапан для солнечных установок - с защитой от ошпаривания - Kv 1,8 - регулировка температуры 30–65 °С

Коэффициент потока: **Kv 1,8.**

Диапазон регулировки температуры: **30–65 °С.**

Макс. рабочая температура: **110 °С.**

Максимальное рабочее давление: **10 бар**



Арт.	соединение			€
P04A20000	G 3/4 M	1	20	
P04A25000	G 1 M	1	20	

P05



Термостатический смесительный клапан для солнечных установок - с защитой от ошпаривания - Kv 2,3 - регулировка температуры 30–65 °С

Коэффициент потока: **Kv 2,3.**

Диапазон регулировки температуры: **30–65 °С.**

Макс. рабочая температура: **110 °С.**

Максимальное рабочее давление: **10 бар**



Арт.	соединение			€
P05A20000	G 3/4 M	1	20	
P05A25000	G 1 M	1	20	

P04.L2



Термостатический смесительный клапан для солнечных установок - с защитой от ошпаривания - Kv 1,8 - регулировка температуры 30–65 °С - фитинги с отдельно прилагаемым запорным вкладышем (V38.04)

Коэффициент потока: **Kv 1,8.**

Диапазон регулировки температуры: **30–65 °С.**

Макс. рабочая температура: **110 °С.**

Максимальное рабочее давление: **10 бар**



Арт.	соединение			€
P04A20000L2	G 3/4 M	1	20	
P04A25000L2	G 1 M	1	20	

P05.L2



Термостатический смесительный клапан для солнечных установок - с защитой от ошпаривания - Kv 2,3 - регулировка температуры 30–65 °С - фитинги с отдельно прилагаемым запорным вкладышем (V38.04)

Коэффициент потока: **Kv 2,3.**

Диапазон регулировки температуры: **30–65 °С.**

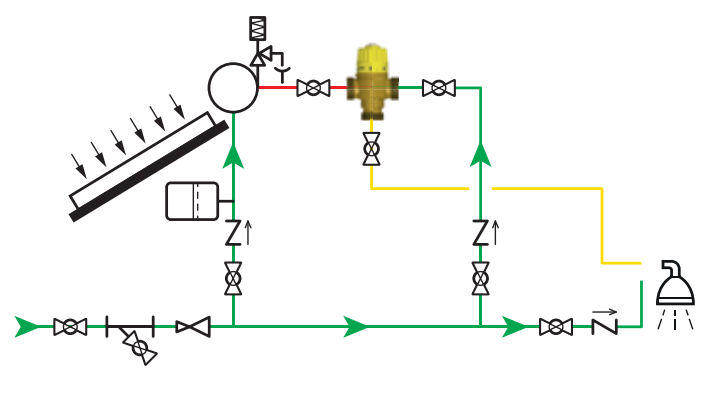
Макс. рабочая температура: **110 °С.**

Максимальное рабочее давление: **10 бар**

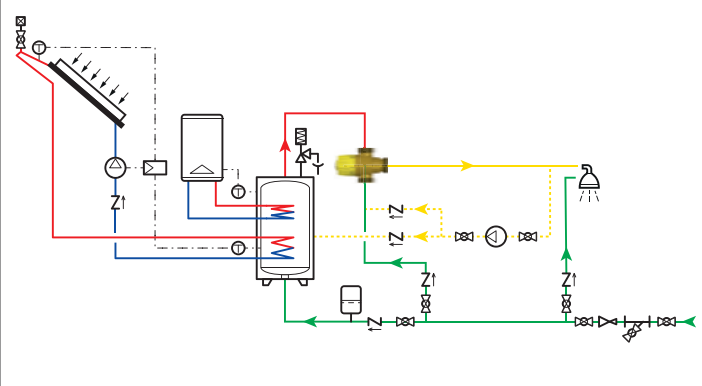


Арт.	соединение			€
P05A20000L2	G 3/4 M	1	20	
P05A25000L2	G 1 M	1	20	

Солнечная система с естественной циркуляцией



Солнечная система с принудительной циркуляцией и контуром рециркуляции





V20



Смесительный узел для установки в солнечно-котельных системах с термостатическим отводным клапаном и термостатическим смесительным клапаном. Вместе с котлом со встроенным баком для ГВС или с котлом быстрого приготовления предназначенным для приёма подогретой входящей воды.

Коэффициент потока: **Kv 2.**

Диапазон регулировки температуры: **35–60 °C.**

Калибровка отводного клапана: **45 °C.**

Макс. рабочая температура: **95 °C.**

Максимальное рабочее давление: **10 бар**



Арт.	соединение			€
V20M25001	G 1 M	1	6	

V20.L1



Смесительный узел для установки в солнечно-котельных системах с термостатическим отводным клапаном и термостатическим смесительным клапаном - 5 фитингов с накидной гайкой и 3 запорных вкладыша. Вместе с котлом со встроенным баком для ГВС или с котлом быстрого приготовления предназначенным для приёма подогретой входящей воды.

Коэффициент потока: **Kv 2.**

Диапазон регулировки температуры: **35–60 °C.**

Калибровка отводного клапана: **45 °C.**

Макс. рабочая температура: **95 °C.**

Максимальное рабочее давление: **10 бар**



Арт.	соединение			€
V20M25001L1	G 1 M	1	6	

V20.L2



Смесительный узел для установки в солнечно-котельных системах с термостатическим отводным клапаном и термостатическим смесительным клапаном - 5 фитингов с накидной гайкой Р93. Вместе с котлом со встроенным баком для ГВС или с котлом быстрого приготовления предназначенным для приёма подогретой входящей воды.

Коэффициент потока: **Kv 2.**

Диапазон регулировки температуры: **35–60 °C.**

Калибровка отводного клапана: **45 °C.**

Макс. рабочая температура: **95 °C.**

Максимальное рабочее давление: **10 бар**



Арт.	соединение			€
V20M25001L2	G 3/4 M	1	6	

V20.1

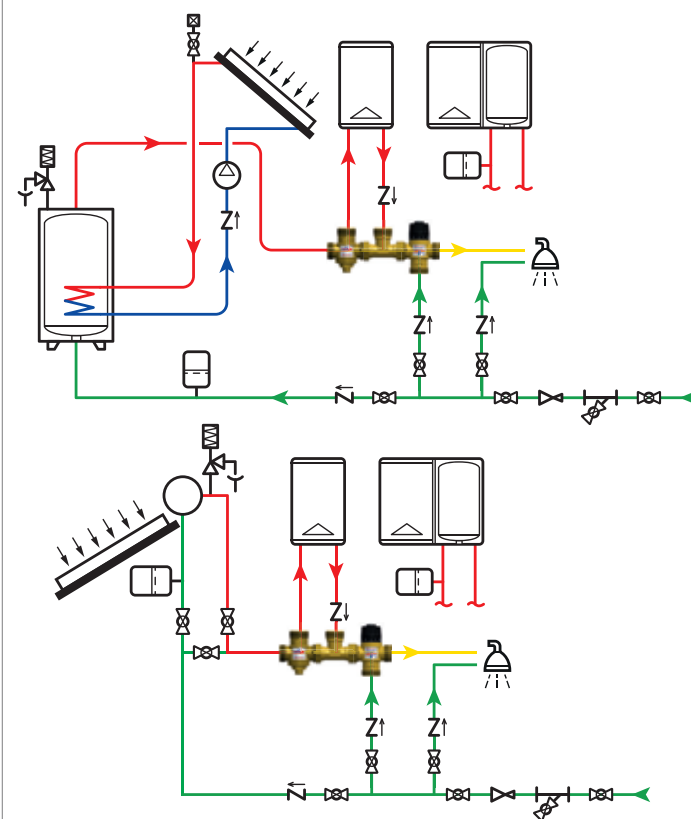


Термоизоляция смесительного узла для установки в солнечно-котельных системах V20, V20.L1, V20.L2

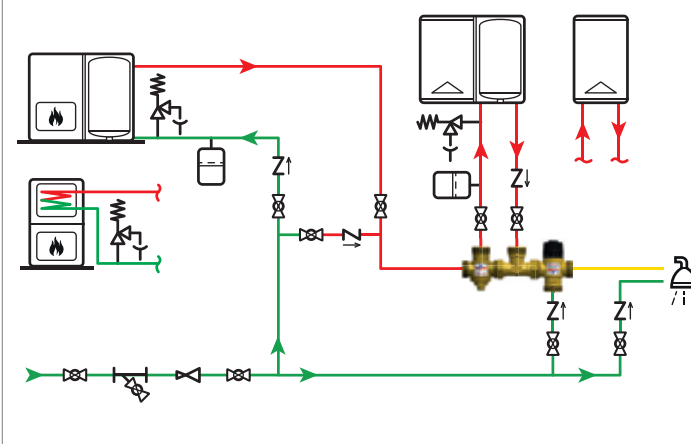
Макс. рабочая температура: **140 °C**

Арт.	соединение			€
V20000001	225 mm x 100 mm	-	-	

V20 для интеграции контура «солнечная панель–котел», естественная циркуляция от панели к котлу



V20 для интеграции контура 'твёрдотопливная система-котёл'





ЗОНАЛЬНЫЕ И
ОТВОДНЫЕ КЛАПАНЫ

B05



GREEN DEAL SOLUTIONS



ПРОСТО В АВАНГАРДЕ ТЕХНОЛОГИЙ
ВЫСОКИЕ ЭКСПЛУАТАЦИОННЫЕ ХАРАКТЕРИСТИКИ И ОДНОВРЕМЕННО
САМОЕ МАЛОЕ ЭНЕРГОПОТРЕБЛЕНИЕ В СВОЕЙ КАТЕГОРИИ

BSS

soft torque technology

NEW



ARP

AUTOMATIC RETURN in POSITION

ЭЛЕКТРОННАЯ ЭВОЛЮЦИЯ:

СИСТЕМЫ С ПРУЖИННЫМ ВОЗВРАТОМ УСТУПАЮТ МЕСТО ИННОВАЦИОННОЙ СИСТЕМЕ, ОБЕСПЕЧИВАЮЩЕЙ АВТОМАТИЧЕСКИЙ ВОЗВРАТ В ИСХОДНОЕ ПОЛОЖЕНИЕ С ПОМОЩЬЮ ЭЛЕКТРОННОГО БЛОКА СЕРВОПРИВОДА.



soft torque technology

ЗАПАТЕНТОВАННАЯ ТЕХНОЛОГИЯ BARBERI:

УДАЧНОЕ СОЧЕТАНИЕ КОНСТРУКЦИИ И МАТЕРИАЛОВ, ИЗ КОТОРЫХ ИЗГОТОВЛЕННЫ КОМПОНЕНТЫ, УВЕЛИЧИВАЕТ ЭФФЕКТИВНОСТЬ РАБОТЫ И ОБЕСПЕЧИВАЕТ ПРОДОЛЖИТЕЛЬНЫЙ СРОК СЛУЖБЫ ИЗДЕЛИЯ.



УЗНАТЬ БОЛЬШЕ НА САЙТЕ
www.barberi.it



НОВЫЕ
ТЕХНИЧЕСКИЕ
ХАРАКТЕРИСТИКИ



ЭНЕРГОСБЕРЕЖЕНИЕ



КОМПАКТНАЯ
КОНСТРУКЦИЯ



ПРОСТОТА
ЭКСПЛУАТАЦИИ



ГИБКАЯ
ЛИНЕЙКА

B55 и B55 ARP: запатентованный цилиндрический роторный затвор



ТЕХНОЛОГИЯ "МЯГКОГО КРУТЯЩЕГО МОМЕНТА"

Технология «мягкого крутящего момента» - это патент Barberi®, который сочетает в себе особую конструкцию компонентов и тщательно подобранные материалы; это сочетание позволяет увеличить производительность изделия и обеспечить его обслуживание в течение долгого времени. В результате, с технической точки зрения, получается очень низкий момент вращения, который определяет высокую скорость потока, систему защиты от смазки и быстрое время работы.

B55 и B55 ARP: скорость вращения



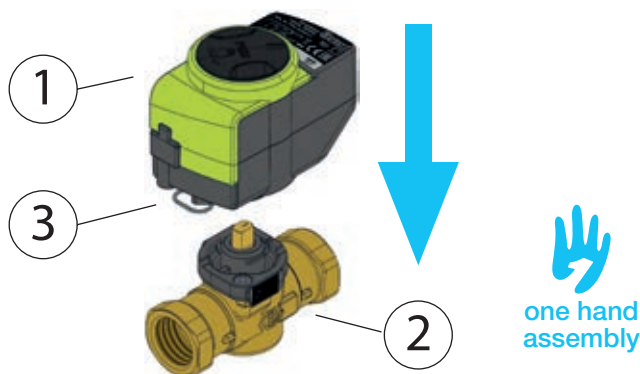
СКОРОСТЬ

Плавное вращение с низким коэффициентом трения ускоряет переключение (с одной зоны на другую в 3-ходовом клапане, закрытие зоны в 2-ходовом клапане), которое занимает всего 8 секунд.

ЭКОНОМИЯ ЭНЕРГИИ

Низкий момент сопротивления требует меньшего потребления электроэнергии при вращении клапана. Кроме того, серводвигатель ARP характеризуется снижением потребления электроэнергии до 90 % при открытом клапане.

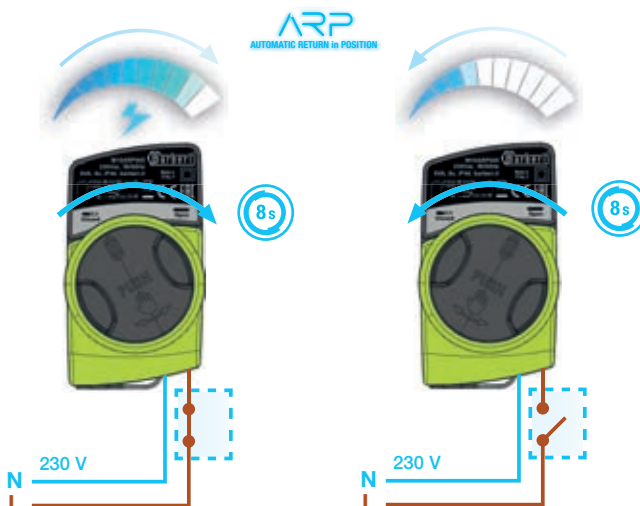
B55 и B55 ARP: установка одной рукой с помощью зажима



МОНТАЖ ОДНОЙ РУКОЙ

Установка серводвида (1) на корпус клапана (2) может быть выполнена одной рукой. Оставив зажим (3) в специальном пазу, достаточно просто щелчка, чтобы присоединить привод к корпусу клапана без использования инструмента. Демонтаж привода осуществляется путем снятия зажима и отсоединения привода от штока клапана.

B55 ARP: принцип работы суперконденсатора



ARP

Технология автоматического возврата в исходное положение ARP - это инновационная система, которая управляет автоматическим закрытием клапана с помощью электроники двигателя.

- 1) При наличии питания (например, при замкнутом контакте термостата) ручка поворачивается по часовой стрелке, через 8 секунд 2-ходовой клапан открывается, а 3-ходовой клапан переключается на порт А. Суперконденсатор заряжается, клапан остается в этом положении, потребляя на 90 % меньше энергии, чем пружинный обратный клапан.
- 2) При отсутствии питания (например, при разомкнутом контакте термостата) суперконденсатор вырабатывает электрический ток для восстановления исходного положения клапана (автоматический возврат в положение ARP). Ручка поворачивается против часовой стрелки, через 8 секунд 2-ходовой клапан закрывается, а 3-ходовой клапан переключается на порт В, в то время как суперконденсатор разряжается.

V82.W.2PM

BSS

2-ходовой зональный клапан. 2-х точечный сервопривод с быстрьюемным креплением на клапане, ручкой и кабелем. Вспомогательный микровыключатель. Клапан с цилиндрическим затвором.

Макс. дифференциальное давление: **1 бар.**

Диапазон рабочей температуры: **0 (за исключением замерзания)–90 °С.**

Максимальное рабочее давление: **10 бар.**

Класс защиты: **IP 44.**

Частота: **50–60 Гц.**

Потребляемая мощность: **6 ВА.**

Допустимая нагрузка на контакты вспом. микровыкл.: **1 SPST, 6(1) А-230 В**



Арт.	соединение	Kv	V	Время поворота [с]	Число полюсов	Соединение кабеля	кабель [м]			€
V82BF1WADE	Rp 1/2	9	230	8	5	Встроенное	0,9	1	6	
V82BF2WADE	Rp 3/4	10	230	8	5	Встроенное	0,9	1	6	
V82BF3WADE	Rp 1	10	230	8	5	Встроенное	0,9	1	6	
V82B22WADE	22 mm	9,5	230	8	5	Встроенное	0,9	1	6	
V82B28WADE	28 mm	9,5	230	8	5	Встроенное	0,9	1	6	
V82BM2WADE	G 3/4 M	11,5	230	8	5	Встроенное	0,9	1	6	
V82BM3WADE	G 1 M	10	230	8	5	Встроенное	0,9	1	6	
V82BM4WADE	G 1 1/4 M	10	230	8	5	Встроенное	0,9	1	6	

M10.02P.2VM

BSS

Запасной сервопривод для 2-ходового зонального клапана, 2-х точечный тип с быстрьюемным креплением к клапану, ручкой и кабелем. Вспомогательный микровыключатель.

Класс защиты: **IP 44.**

Частота: **50–60 Гц.**

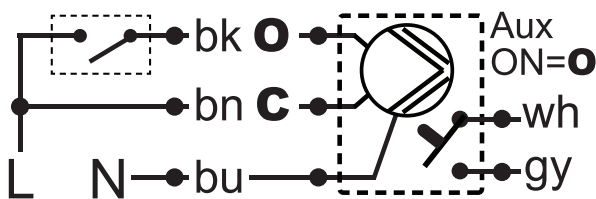
Потребляемая мощность: **6 ВА.**

Допустимая нагрузка на контакты вспом. микровыкл.: **1 SPST, 6(1) А-230 В**



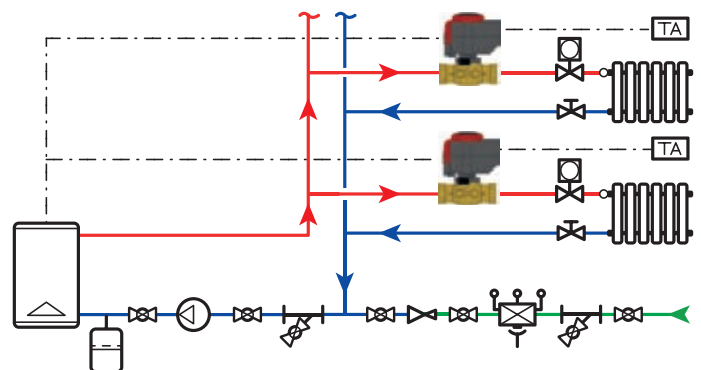
Арт.	V	Время поворота [с]	Число полюсов	Соединение кабеля	кабель [м]			€
M1002P011	230	8	5	Встроенное	0,9	1	10	

Электрическая схема M10 на 2 точки-5 полюса со вспомогательным микропереключателем



- bk=black ○ wh=white
- bn=brown ● gy=grey
- bu=blue

Использование V82 в качестве зональных клапанов





V82.W.ARPМ

BSS ARP

2-ходовой зональный клапан. Сервопривод ARP с автоматическим возвратом в положение, с быстроръемным креплением на клапане, ручкой и кабелем. Вспомогательный микровыключатель. Клапан с цилиндрическим затвором.

Макс. дифференциальное давление: **1 бар.**

Диапазон рабочей температуры: **0 (за исключением замерзания)–90 °С.**

Максимальное рабочее давление: **10 бар.**

Класс защиты: **IP 44.**

Частота: **50–60 Гц.**

Потребляемая мощность: **6 ВА.**

Допустимая нагрузка на контакты вспом. микровыкл.: **1 SPST, 6(1) А-230 В**



Арт.	соединение	Kv	V	Время поворота [с]	Число полюсов	Соединение кабеля	кабель [м]			€
V82BF1WBDE	Rp 1/2	9	230	8	4	Встроенное	0,9	1	6	
V82BF2WBDE	Rp 3/4	10	230	8	4	Встроенное	0,9	1	6	
V82BF3WBDE	Rp 1	10	230	8	4	Встроенное	0,9	1	6	
V82B22WBDE	22 mm	9,5	230	8	4	Встроенное	0,9	1	6	
V82B28WBDE	28 mm	9,5	230	8	4	Встроенное	0,9	1	6	
V82BM2WBDE	G 3/4 M	11,5	230	8	4	Встроенное	0,9	1	6	
V82BM3WBDE	G 1 M	10	230	8	4	Встроенное	0,9	1	6	
V82BM4WBDE	G 1 1/4 M	10	230	8	4	Встроенное	0,9	1	6	

M10.ARP.2VM

BSS ARP

Запасной сервопривод ARP с автоматическим возвратом в положение для 2-ходового зонального клапана, с быстроръемным креплением на клапане, ручкой и кабелем. Вспомогательный микровыключатель.

Класс защиты: **IP 44.**

Частота: **50–60 Гц.**

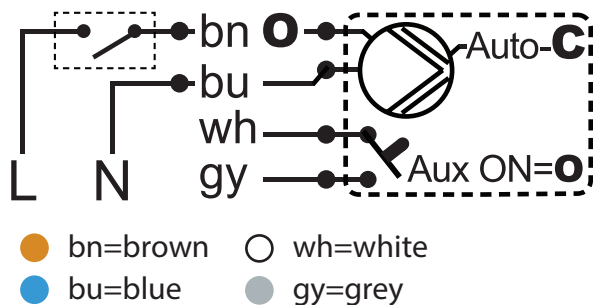
Потребляемая мощность: **6 ВА.**

Допустимая нагрузка на контакты вспом. микровыкл.: **1 SPST, 6(1) А-230 В**

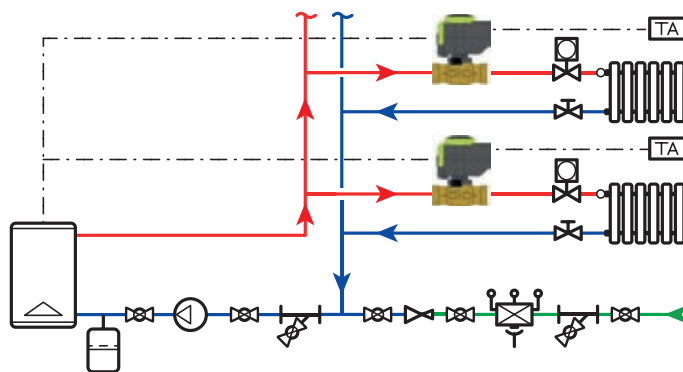
Арт.	V	Время поворота [с]	Число полюсов	Соединение кабеля	кабель [м]			€
M10ARP005	230	8	4	Встроенное	0,9	1	10	



Схема подключения M10 ARP с автоматическим возвратом в положение со вспомогательным микровыключателем



Использование V82 в качестве зональных клапанов



V83.W.2PM

BSS

3-ходовой зональный и отводной клапан с центральным общим отверстием. 2-х точечный сервопривод с быстръемным креплением на клапане, с ручкой и кабелем. Вспомогательный микровыключатель. Клапан с цилиндрическим затвором.

Макс. дифференциальное давление: **1 бар.**

Диапазон рабочей температуры: **0 (за исключением замерзания)–90 °С.**

Максимальное рабочее давление: **10 бар.**

Класс защиты: **IP 44.**

Частота: **50–60 Гц.**

Потребляемая мощность: **6 ВА.**

Допустимая нагрузка на контакты вспом. микровыкл.: **1 SPST, 6(1) А-230 В**

Арт.	соединение	Kv	V	Время поворота [с]	Число полюсов	Соединение кабеля	кабель [м]			€
V83AF1WADC	Rp 1/2	6	230	8	5	Встроенное	0,9	1	6	
V83AF2WADC	Rp 3/4	7	230	8	5	Встроенное	0,9	1	6	
V83AF3WADC	Rp 1	8	230	8	5	Встроенное	0,9	1	6	
V83A22WADC	22 mm	7	230	8	5	Встроенное	0,9	1	6	
V83A28WADC	28 mm	7,5	230	8	5	Встроенное	0,9	1	6	
V83AM2WADC	G 3/4 M	7,5	230	8	5	Встроенное	0,9	1	6	
V83AM3WADC	G 1 M	8	230	8	5	Встроенное	0,9	1	6	
V83AM4WADC	G 1 1/4 M	8	230	8	5	Встроенное	0,9	1	6	



M10.02P.3VM

BSS

3-ходовой зональный и отводной клапан с центральным общим отверстием. 2-х точечный сервопривод с быстръемным креплением на клапане, с ручкой и кабелем. Вспомогательный микровыключатель.

Класс защиты: **IP 44.**

Частота: **50–60 Гц.**

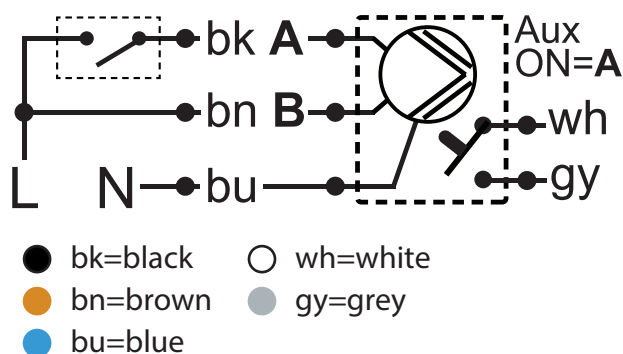
Потребляемая мощность: **6 ВА.**

Допустимая нагрузка на контакты вспом. микровыкл.: **1 SPST, 6(1) А-230 В**

Арт.	V	Время поворота [с]	Число полюсов	Соединение кабеля	кабель [м]			€
M1002P007	230	8	5	Встроенное	0,9	1	10	



Электрическая схема M10 на 2 точки-5 полюса со вспомогательным микропереключателем





V83.W.ARPМ

BSS ARP

3-ходовой зональный и отводной клапан с центральным общим отверстием. Сервопривод ARP с автоматическим возвратом в положение, с быстросъемным креплением на клапане, ручкой и кабелем. Вспомогательный микровыключатель. Клапан с цилиндрическим затвором.

Макс. дифференциальное давление: **1 бар.**

Диапазон рабочей температуры: **0 (за исключением замерзания)–90 °С.**

Максимальное рабочее давление: **10 бар.**

Класс защиты: **IP 44.**

Частота: **50–60 Гц.**

Потребляемая мощность: **6 ВА.**

Допустимая нагрузка на контакты вспом. микровыкл.: **1 SPST, 6(1) А-230 В**

Арт.	соединение	Kv	V	Время поворота [с]	Число полюсов	Соединение кабеля	кабель [м]			€
V83AF1WBDD	Rp 1/2	6	230	8	4	Встроенное	0,9	1	6	
V83AF2WBDD	Rp 3/4	7	230	8	4	Встроенное	0,9	1	6	
V83AF3WBDD	Rp 1	8	230	8	4	Встроенное	0,9	1	6	
V83A22WBDD	22 mm	7	230	8	4	Встроенное	0,9	1	6	
V83A28WBDD	28 mm	7,5	230	8	4	Встроенное	0,9	1	6	
V83AM2WBDD	G 3/4 M	7,5	230	8	4	Встроенное	0,9	1	6	
V83AM3WBDD	G 1 M	8	230	8	4	Встроенное	0,9	1	6	
V83AM4WBDD	G 1 1/4 M	8	230	8	4	Встроенное	0,9	1	6	



M10.ARP.3VM

BSS ARP

Запасной сервопривод ARP с автоматическим возвратом в положение для 3-ходового зонального и отводного клапана, с быстросъемным креплением на клапане, ручкой и кабелем. Вспомогательный микровыключатель.

Класс защиты: **IP 44.**

Частота: **50–60 Гц.**

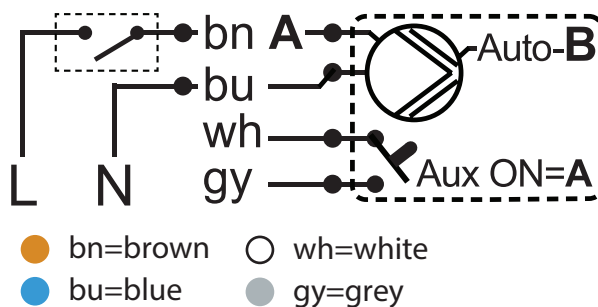
Потребляемая мощность: **6 ВА.**

Допустимая нагрузка на контакты вспом. микровыкл.: **1 SPST, 6(1) А-230 В**

Арт.	V	Время поворота [с]	Число полюсов	Соединение кабеля	кабель [м]			€
M10ARP004	230	8	4	Встроенное	0,9	1	10	



Схема подключения M10 ARP с автоматическим возвратом в положение со вспомогательным микровыключателем



P93

Хвостовик с накидной гайкой и плоской прокладкой

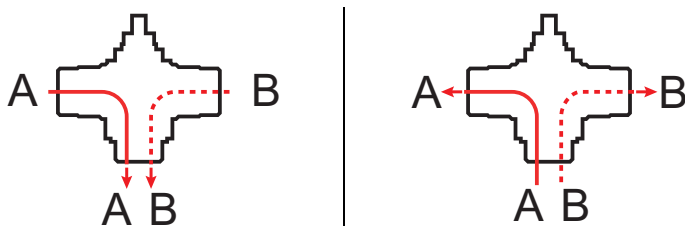
Макс. рабочая температура: **100 °C**.

Максимальное рабочее давление: **25 бар**

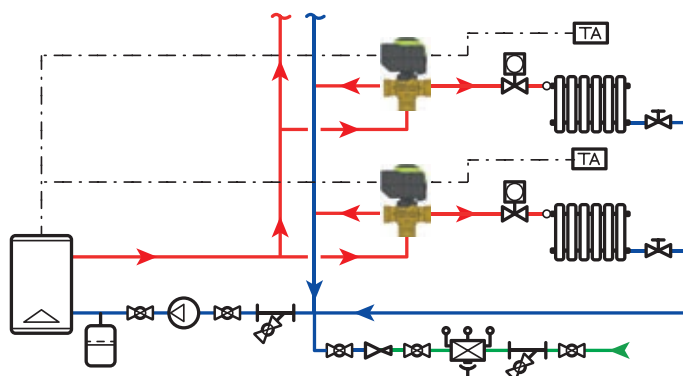


Арт.	соединение			€
P93015000	G 1/2 M - G 3/4 RN	20	80	
P93020000	G 3/4 M - G 1 RN	16	64	
P93025000	G 1 M - G 1 1/4 RN	8	64	

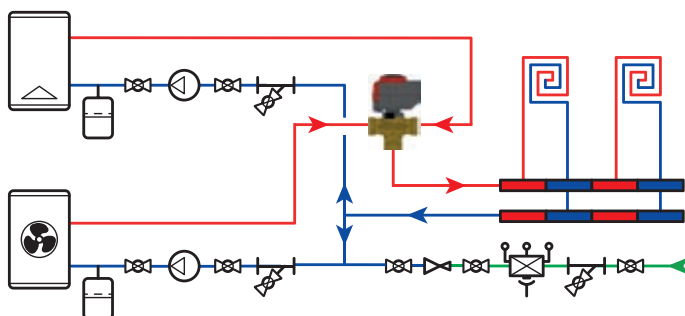
Использование входов в 3-ходовом клапане



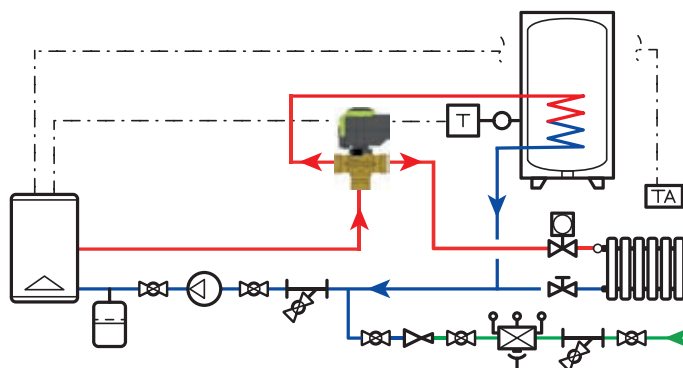
V83: использование в качестве зонального клапана



V83: использование в качестве отводного клапана, 2 входа и 1 выход



V83: использование в качестве отводного клапана, 1 вход и 2 выхода





P94.L1

2-ходовой шаровый зональный клапан НР/ВР с возможностью подключения сервопривода M02 - хромированный - с фитингом и накидной гайкой



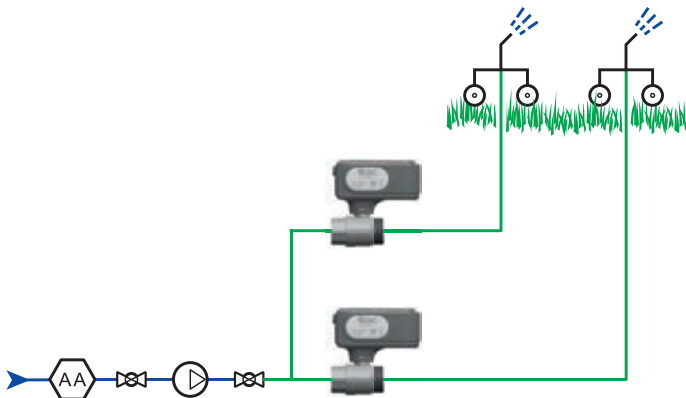
Макс. дифференциальное давление: **16 бар**.

Макс. рабочая температура: **95 °С**.

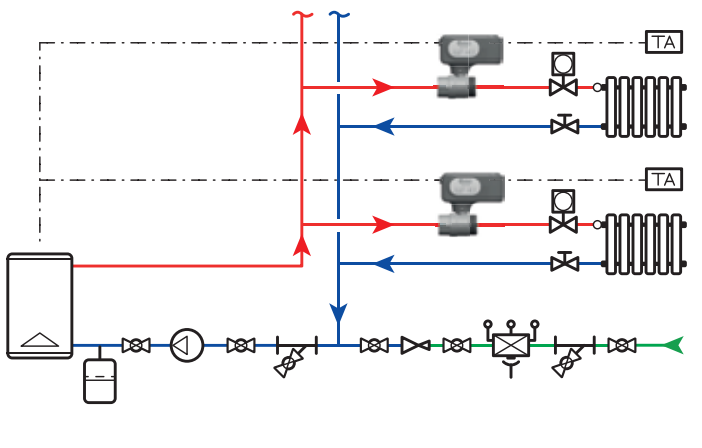
Максимальное рабочее давление: **16 бар**

Арт.	соединение	Kv			€
P94015C00L1	G 1/2 M - G 1/2 F - DN 15	10,2	10	40	
P94020C00L1	G 3/4 M - G 3/4 F - DN 20	18,3	5	40	
P94025C00L1	G 1 M - G 1 F - DN 25	43,1	5	30	
P94032C00L1	G 1 1/4 M - G 1 1/4 F - DN 32	71,8	5	10	

Использование P94 в качестве отсекающих клапанов в системах орошения



Использование P94 в качестве зональных клапанов



M02

Сервопривод для 2-ходовых шаровых зональных клапанов. Два положения регулировки on/off. Угол поворота 90°. Выходной контакт под напряжением (вариант 4 полюса) или микро-вспомогательный (вариант 5 полюсов). В комплект входят крепежный винт, встроенный кабель 1 м



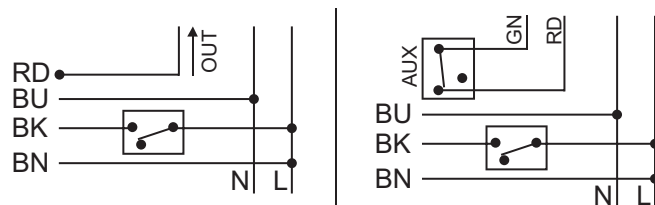
Крутящий момент: **10 Н·м**.

Класс защиты: **IP 44**

Частота: **50 Гц**.

Арт.	V	Время поворота [с]	Число полюсов	кабель [м]			€
M020101BCA	230	40	4	0,84	1	10	
M020102BCA	24	40	4	0,84	1	10	
M020101CCA	230	40	5	0,79	1	10	
M020102CCA	24	40	5	0,79	1	10	

Электрическая схема M02 на 2 точки — 4 полюса и 2 точки — 5 полюсов со вспомогательным микропереключателем



P93.N

Хвостовик с накидной гайкой и с плоской прокладкой, никелированный

Макс. рабочая температура: **100 °С**.

Максимальное рабочее давление: **25 бар**



Арт.	соединение			€
P93015N00	G 1/2 M - G 3/4 RN	20	80	
P93020N00	G 3/4 M - G 1 RN	16	64	
P93025N00	G 1 M - G 1 1/4 RN	8	64	
P93032N00	G 1 1/4 M - G 1 1/2 RN	4	32	



ДЕЗАЭРАТОРЫ
И ВОЗДУХООТВОДЧИКИ

B06

Y47L

Автоматический воздухоотводчик.

Макс. рабочая температура: **95 °С**.
Максимальное рабочее давление: **10 бар**



Арт.	соединение			€
Y47010000L	G 3/8 M	10	100	
Y47015000L	G 1/2 M	10	100	
Y47020000L	G 3/4 M	10	100	
Y47025000L	G 1 M	10	100	

Y47

Автоматический воздухоотводчик (компактный вариант)

Макс. рабочая температура: **95 °С**.
Максимальное рабочее давление: **10 бар**



Арт.	соединение			€
Y47010000	G 3/8 M	10	100	
Y47015000	G 1/2 M	10	100	

Y47.N

Автоматический компактный воздухоотводчик (компактный вариант) - никелированный.

Макс. рабочая температура: **95 °С**.
Максимальное рабочее давление: **10 бар**



Арт.	соединение			€
Y47010N00	G 3/8 M	10	100	
Y47015N00	G 1/2 M	10	100	

Y70

Автоматический перекрывающий клапан для замены воздухоотводчиков

Макс. рабочая температура: **95 °С**.
Максимальное рабочее давление: **10 бар**



Арт.	соединение			€
Y70010000	G 3/8 M - G 3/8 F	20	400	
Y70015000	G 1/2 M - G 1/2 F	20	400	

Y70.N

Автоматический перекрывающий клапан для замены воздухоотводчиков - никелированный

Макс. рабочая температура: **95 °С**.
Максимальное рабочее давление: **10 бар**



Арт.	соединение			€
Y70010N00	G 3/8 M - G 3/8 F	20	400	
Y70015N00	G 1/2 M - G 1/2 F	20	400	

P57L.N

Автоматический воздухоотводчик (компактный вариант) - никелированный

Макс. рабочая температура: **95 °С**.
Максимальное рабочее давление: **10 бар**



Арт.	соединение			€
P57010N00L	G 3/8 M	10	100	
P57015N00L	G 1/2 M	10	100	

P57

Автоматический воздухоотводчик (компактный вариант)

Макс. рабочая температура: **95 °С**.
Максимальное рабочее давление: **10 бар**



Арт.	соединение			€
P57010000	G 3/8 M	10	100	
P57015000	G 1/2 M	10	100	

P56

Автоматический воздухоотводчик с боковым спуском воздуха

Макс. рабочая температура: **95 °С**.
Максимальное рабочее давление: **10 бар**



Арт.	соединение			€
P56010000	G 3/8 M	10	100	
P56015000	G 1/2 M	10	100	

P56.N

Автоматический воздухоотводчик с боковым спуском воздуха - никелированный

Макс. рабочая температура: **95 °С**.
Максимальное рабочее давление: **10 бар**



Арт.	соединение			€
P56010N00	G 3/8 M	10	100	
P56015N00	G 1/2 M	10	100	

P58

Автоматический воздухоотводчик для радиаторов - никелированный.

Макс. рабочая температура: **95 °С**.
 Максимальное рабочее давление: **10 бар**



Арт.	соединение			€
P58025N00D	G 1 М - с правой резьбой	10	100	
P58025N00S	G 1 М - с левой резьбой	10	100	
P58032N00D	G 1 1/4 М - с правой резьбой	10	100	
P58032N00S	G 1 1/4 М - с левой резьбой	10	100	

P83

Ручной воздухоотводчик с вращающимся спуском воздухом - никелированный

Макс. рабочая температура: **95 °С**.
 Максимальное рабочее давление: **6 бар**



Арт.	соединение			€
P83015N00	G 1/2 М	2	-	

05B

Воздухоотводчик с прокладкой из ПТФЭ - никелированный

Макс. рабочая температура: **95 °С**.
 Максимальное рабочее давление: **6 бар**
 Длина в открытом состоянии: **32мм**.
 Длина в закрытом состоянии: **29мм**.



Арт.	соединение			€
05B008N03	G 1/4 М	10	200	
05B010N03	G 3/8 М	10	200	

P60

Ручной кран спуска воздуха с уплотнителем из ПТФЭ - никелированный

Макс. рабочая температура: **90 °С**.
 Максимальное рабочее давление: **10 бар**
 Длина в открытом состоянии: **29мм**.
 Длина в закрытом состоянии: **26мм**.



Арт.	соединение			€
P60008N00	G 1/4 М	10	200	
P60010N00	G 3/8 М	10	200	
P60015N00	G 1/2 М	10	200	

P60.01

Ручной кран спуска воздуха - никелированный

Макс. рабочая температура: **95 °С**.
 Максимальное рабочее давление: **10 бар**



Арт.	соединение			€
P60006N001	G 1/8 М	10	200	
P60008N001	G 1/4 М	10	200	
P60010N001	G 3/8 М	10	200	
P60015N001	G 1/2 М	10	200	

P60.02

Ручной кран спуска воздуха с уплотнителем из ПТФЭ - никелированный

Макс. рабочая температура: **95 °С**.
 Максимальное рабочее давление: **10 бар**



Арт.	соединение			€
P60008N002	G 1/4 М	10	200	
P60010N002	G 3/8 М	10	200	

P71

Ручной вертикальный воздухоотводчик

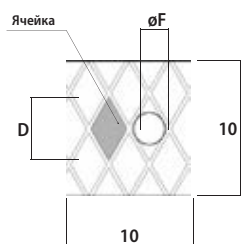
Макс. рабочая температура: **140 °С**.
 Максимальное рабочее давление: **10 бар**



Арт.	соединение			€
P71020000	G 1 М - G 3/4 F	1	28	
P71020000M	G 1 М - G 3/4 М	1	28	
P71022000	G 1 М - 22 mm	1	28	

Код	Размер	Пластиковая заглушка	Металлическая заглушка	Пластиковое уплотнение	Уплотнение из VITON-а	Усиленный корпус
005	G 1/4-G 4					
020	G 3/8-G 2					
006	G 3/8-G 1 1/4					
007	G 3/8-G 1 1/4					
008	G 3/8-G 1 1/4					
005K	G 1/4-G 4					
020K	G 3/8-G 2					
005KV	G 1/4-G 4					
020KV	G 3/8-G 2					
006KV	G 3/8-G 1 1/4					
007KV	G 3/8-G 1 1/4					
008KV	G 1/2-G 1 1/4					

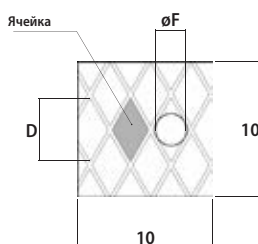
Сетка ТИП А



н. отверстий /см ²	24
Ячейка	1,1 мм ²
D	2,6 мм
øF	0,85 мм (850 μm)
Размер	G 3/8-G 4

Исходя из значения ЯЧЕЙКИ, D и øF следует учитывать погрешность около ±15%.

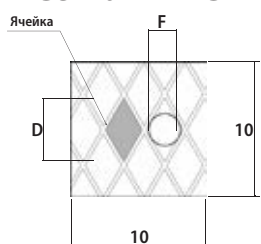
Сетка ТИП В



н. отверстий /см ²	22
Ячейка	1,3 мм ²
D	2,6 мм
øF	0,95 (950 μm)
Размер	G 3/8-G 4

Исходя из значения ЯЧЕЙКИ, D и øF следует учитывать погрешность около ±15%.

Сетка ТИП С



н. отверстий /см ²	23	11
Ячейка	1,6 мм ²	3,4 мм ²
D	2,6 мм	4 мм
F	1,1 мм (1100 μm)	1,6 мм (1600 μm)
Размер	G 3/8-G 2	G 2 1/2-G 3

Исходя из значения ЯЧЕЙКИ, D и F следует учитывать погрешность около ±15%.



ЗАПОРНЫЕ И
ДОННЫЕ КЛАПАНЫ

B07



005

Обратный клапан универсальный VP/VP с седлом из сополимера ацетата и уплотнителем из NBR

Макс. рабочая температура: **95 °C**.

Соответствует Постановлению №174



005KV

Обратный клапан VP/VP с латунным седлом и уплотнителем из Viton

Макс. рабочая температура: **150 °C**



Арт.	соединение	давление [bar]			€
005008000	G 1/4 F	16	30	240	
005010000	G 3/8 F	16	30	240	
005015000	G 1/2 F	16	30	240	
005020000	G 3/4 F	16	18	144	
005025000	G 1 F	16	14	84	
005032000	G 1 1/4 F	10	12	72	
005040000	G 1 1/2 F	10	10	40	
005050000	G 2 F	10	6	36	
005065000	G 2 1/2 F	8	-	15	
005080000	G 3 F	8	-	12	
005100000	G 4 F	8	-	5	

Арт.	соединение	давление [bar]			€
005008000KV	G 1/4 F	35	30	240	
005010000KV	G 3/8 F	35	30	240	
005015000KV	G 1/2 F	35	30	240	
005020000KV	G 3/4 F	35	18	144	
005025000KV	G 1 F	35	14	84	
005032000KV	G 1 1/4 F	25	12	72	
005040000KV	G 1 1/2 F	25	10	40	
005050000KV	G 2 F	25	6	36	
005065000KV	G 2 1/2 F	12	-	15	
005080000KV	G 3 F	12	-	12	
005100000KV	G 4 F	12	-	5	

005K

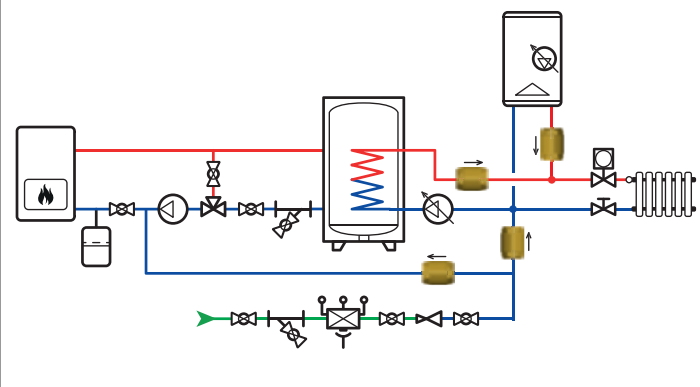
Обратный клапан универсальный VP/VP с седлом из латуни и уплотнителем из NBR

Макс. рабочая температура: **95 °C**.



Арт.	соединение	давление [bar]			€
005008000K	G 1/4 F	35	30	240	
005010000K	G 3/8 F	35	30	240	
005015000K	G 1/2 F	35	30	240	
005020000K	G 3/4 F	35	18	144	
005025000K	G 1 F	35	14	84	
005032000K	G 1 1/4 F	25	12	72	
005040000K	G 1 1/2 F	25	10	40	
005050000K	G 2 F	25	6	36	
005065000K	G 2 1/2 F	12	-	15	
005080000K	G 3 F	12	-	12	
005100000K	G 4 F	12	-	5	

Использование запорных клапанов в закрытых контурах



020

Обратный клапан универсальный ВР/ВР с седлом из сополимера ацетата и уплотнителем из NBR - предназначен для повышенного давления

Макс. рабочая температура: 95 °С.

Соответствует Постановлению №174



Арт.	соединение	давление [bar]			€
020010000	G 3/8 F	25	24	192	
020015000	G 1/2 F	25	20	160	
020020000	G 3/4 F	25	12	96	
020025000	G 1 F	25	8	64	
020032000	G 1 1/4 F	18	8	48	
020040000	G 1 1/2 F	18	6	36	
020050000	G 2 F	18	5	20	
005065000	G 2 1/2 F	8	-	15	
005080000	G 3 F	8	-	12	
005100000	G 4 F	8	-	5	

020K

Обратный клапан универсальный ВР/ВР с седлом из латуни и уплотнителем из NBR - предназначен для повышенного давления

Макс. рабочая температура: 95 °С.



Арт.	соединение	давление [bar]			€
020010000K	G 3/8 F	50	24	192	
020015000K	G 1/2 F	50	20	160	
020020000K	G 3/4 F	50	12	96	
020025000K	G 1 F	50	8	64	
020032000K	G 1 1/4 F	35	8	48	
020040000K	G 1 1/2 F	35	6	36	
020050000K	G 2 F	35	5	20	
005065000K	G 2 1/2 F	12	-	15	
005080000K	G 3 F	12	-	12	
005100000K	G 4 F	12	-	5	

020KV

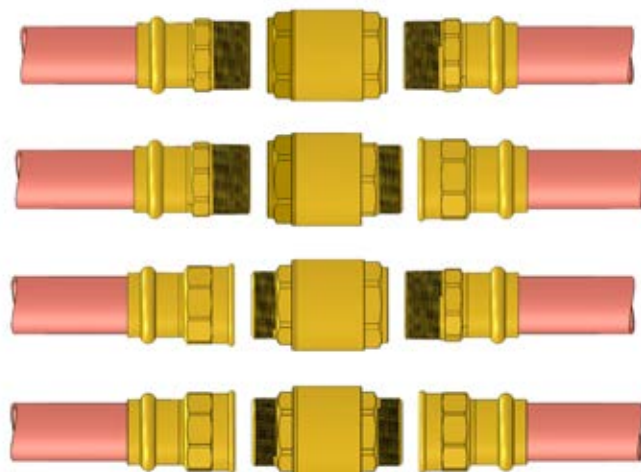
Обратный клапан ВР/ВР с металлическим седлом и уплотнителем из Viton - предназначен для высокого давления

Макс. рабочая температура: 150 °С



Арт.	соединение	давление [bar]			€
020010000KV	G 3/8 F	50	24	192	
020015000KV	G 1/2 F	50	20	160	
020020000KV	G 3/4 F	50	12	96	
020025000KV	G 1 F	50	8	64	
020032000KV	G 1 1/4 F	35	8	48	
020040000KV	G 1 1/2 F	35	6	36	
020050000KV	G 2 F	35	5	20	
005065000KV	G 2 1/2 F	12	-	15	
005080000KV	G 3 F	12	-	12	
005100000KV	G 4 F	12	-	5	

Пример установки обратного клапана: 005/020, 006, 007, 008





006

Обратный клапан универсальный ВР/НР с седлом из сополимера ацетата и уплотнителем из NBR

Макс. рабочая температура: **95 °C**.

Соответствует Постановлению №174



Арт.	соединение	давление [bar]			€
006010000	G 3/8 F - G 3/8 M	16	30	240	
006015000	G 1/2 F - G 1/2 M	16	25	200	
006020000	G 3/4 F - G 3/4 M	16	16	128	
006025000	G 1 F - G 1 M	16	10	80	
006032000	G 1 1/4 F - G 1 1/4 M	10	6	48	

006KV

Обратный клапан универсальный ВР/НР с седлом из латуни и уплотнителем из Viton

Макс. рабочая температура: **150 °C**



Арт.	соединение	давление [bar]			€
006010000KV	G 3/8 F - G 3/8 M	35	30	240	
006015000KV	G 1/2 F - G 1/2 M	35	25	200	
006020000KV	G 3/4 F - G 3/4 M	35	16	128	
006025000KV	G 1 F - G 1 M	35	10	80	
006032000KV	G 1 1/4 F - G 1 1/4 M	25	6	48	

007

Обратный клапан универсальный ВР/НР с седлом из сополимера ацетата и уплотнителем из NBR

Макс. рабочая температура: **95 °C**.

Соответствует Постановлению №174



Арт.	соединение	давление [bar]			€
007010000	G 3/8 M - G 3/8 F	16	30	240	
007015000	G 1/2 M - G 1/2 F	16	20	160	
007020000	G 3/4 M - G 3/4 F	16	16	128	
007025000	G 1 M - G 1 F	16	10	80	
007032000	G 1 1/4 M - G 1 1/4 F	10	6	48	

007KV

Обратный клапан универсальный ВР/НР с седлом из латуни и уплотнителем из Viton

Макс. рабочая температура: **150 °C**



Арт.	соединение	давление [bar]			€
007010000KV	G 3/8 M - G 3/8 F	35	30	240	
007015000KV	G 1/2 M - G 1/2 F	35	20	160	
007020000KV	G 3/4 M - G 3/4 F	35	16	128	
007025000KV	G 1 M - G 1 F	35	10	80	
007032000KV	G 1 1/4 M - G 1 1/4 F	25	6	48	

008

Обратный клапан универсальный НР/НР с седлом из сополимера ацетата и уплотнителем из NBR

Макс. рабочая температура: **95 °С.**

Соответствует Постановлению №174



Арт.	соединение	давление [bar]			€
008010000	G 3/8 M	16	30	240	
008015000	G 1/2 M	16	25	200	
008020000	G 3/4 M	16	16	128	
008025000	G 1 M	16	10	80	
008032000	G 1 1/4 M	10	8	48	

008KV

Обратный клапан универсальный НР/НР с седлом из латуни и уплотнителем из Viton

Макс. рабочая температура: **150 °С**



Арт.	соединение	давление [bar]			€
008015000KV	G 1/2 M	35	25	200	
008020000KV	G 3/4 M	35	16	128	
008025000KV	G 1 M	35	10	80	
008032000KV	G 1 1/4 M	25	8	48	

135

Фланцевый обратный клапан PN 16

Макс. рабочая температура: **95 °С.**

Максимальное рабочее давление: **16 бар**

Материал: **чугун EN GJL 250.**



Арт.	соединение		€
135050000	DN 50	1	
135065000	DN 65	1	
135080000	DN 80	1	
135100000	DN 100	1	
135125000	DN 125	1	
135150000	DN 150	1	



010

Донный клапан со встроенным фильтром из нержавеющей стали

Макс. рабочая температура: 95 °С.

Тип сетки: см. начало главы



Арт.	соединение	тип	давление [bar]			€
010015000	G 1/2 F	A	10	15	180	
010020000	G 3/4 F	A	10	28	168	
010025000	G 1 F	A	10	16	96	
010032000	G 1 1/4 F	A	8	7	42	
010040000	G 1 1/2 F	A	8	6	36	
010050000	G 2 F	A	8	3	18	
010065000	G 2 1/2 F	A	6	-	10	
010080000	G 3 F	A	6	-	6	
010100000	G 4 F	A	6	-	4	

029

Фильтр из нержавеющей стали с нейлоновым соединением

Макс. рабочая температура: 95 °С.

Тип сетки: см. начало главы



Арт.	соединение	тип			€
029010000	G 3/8 M	B	50	400	
029015000	G 1/2 M	B	35	280	
029020000	G 3/4 M	B	20	160	
029025000	G 1 M	B	25	100	
029032000	G 1 1/4 M	B	20	80	
029040000	G 1 1/2 M	B	10	40	
029050000	G 2 M	B	6	24	
029065000	G 2 1/2 M	B	-	20	
029080000	G 3 M	B	-	10	
029100000	G 4 M	B	-	6	

014

Донный клапан со сменным фильтром из нержавеющей стали - соединение фильтра из нейлона (код 005 + код 029)

Макс. рабочая температура: 95 °С.

Тип сетки: см. начало главы



Арт.	соединение	тип	давление [bar]			€
014010000	G 3/8 F	B	16	25	300	
014015000	G 1/2 F	B	16	20	240	
014020000	G 3/4 F	B	16	15	135	
014025000	G 1 F	B	16	14	84	
014032000	G 1 1/4 F	B	10	7	42	
014040000	G 1 1/2 F	B	10	5	30	
014050000	G 2 F	B	10	3	18	
014065000	G 2 1/2 F	B	8	-	9	
014080000	G 3 F	B	8	-	6	
014100000	G 4 F	B	8	-	4	

015

Донный клапан со сменным фильтром из нержавеющей стали - соединение фильтра из латуни (код 005 + код 030)

Макс. рабочая температура: 95 °С.

Тип сетки: см. начало главы



Арт.	соединение	тип	давление [bar]			€
015010000	G 3/8 F	A	16	25	200	
015015000	G 1/2 F	A	16	20	160	
015020000	G 3/4 F	A	16	15	135	
015025000	G 1 F	A	16	14	84	
015032000	G 1 1/4 F	A	10	6	36	
015040000	G 1 1/2 F	A	10	5	30	
015050000	G 2 F	A	10	3	18	
015065000	G 2 1/2 F	A	8	-	9	
015080000	G 3 F	A	8	-	6	
015100000	G 4 F	A	8	-	4	

024

Донный клапан в тяжеловесном исполнении со сменным фильтром из нержавеющей стали - соединение фильтра из нейлона (код 020 + код 029)

Макс. рабочая температура: 95 °С.

Тип сетки: см. начало главы



Арт.	соединение	тип	давление [bar]			€
024010000	G 3/8 F	B	25	15	120	
024015000	G 1/2 F	B	25	15	120	
024020000	G 3/4 F	B	25	14	84	
024025000	G 1 F	B	25	6	54	
024032000	G 1 1/4 F	B	18	5	30	
024040000	G 1 1/2 F	B	18	4	24	
024050000	G 2 F	B	18	3	18	

025

Донный клапан в тяжеловесном исполнении со сменным фильтром из нержавеющей стали - соединение фильтра из латуни (код 020 + код 030)

Макс. рабочая температура: 95 °С.

Тип сетки: см. начало главы



Арт.	соединение	тип	давление [bar]			€
025010000	G 3/8 F	A	25	24	192	
025015000	G 1/2 F	A	25	12	144	
025020000	G 3/4 F	A	25	14	84	
025025000	G 1 F	A	25	8	48	
025032000	G 1 1/4 F	A	18	5	30	
025040000	G 1 1/2 F	A	18	4	24	
025050000	G 2 F	A	18	3	12	

V39

Донный клапан в тяжеловесной версии с седлом из латуни, сменным фильтром из нержавеющей стали - соединение фильтра из нейлона (код 020K + код 029. G 2 1/2-G4: код 005K + код 029).

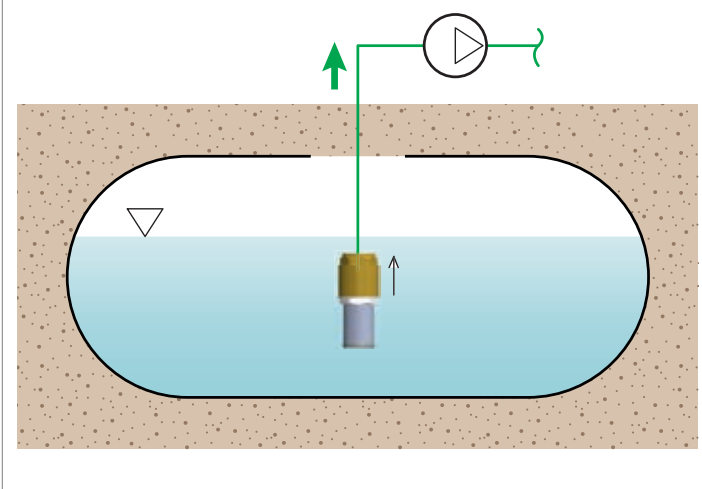
Макс. рабочая температура: 95 °С.

Тип сетки: см. начало главы



Арт.	соединение	тип	давление [bar]			€
V39010000	G 3/8 F	B	50	15	120	
V39015000	G 1/2 F	B	50	14	42	
V39020000	G 3/4 F	B	50	14	84	
V39025000	G 1 F	B	50	6	36	
V39032000	G 1 1/4 F	B	35	5	20	
V39040000	G 1 1/2 F	B	35	4	16	
V39050000	G 2 F	B	35	3	12	
V39065000	G 2 1/2 F	B	12	-	9	
V39080000	G 3 F	B	12	-	6	
V39100000	G 4 F	B	12	-	4	

Применение донных клапанов





045

Донный клапан цилиндрический

Макс. рабочая температура: **90 °C**



Арт.	соединение	давление [bar]			€
045020000	G 3/4 F	10	12	96	
045025000	G 1 F	10	12	72	
045032000	G 1 1/4 F	8	6	36	
045040000	G 1 1/2 F	8	5	30	
045050000	G 2 F	8	4	24	
045065000	G 2 1/2 F	8	-	12	
045080000	G 3 F	6	-	5	
045100000	G 4 F	6	-	3	

153

Донный клапан для вязких жидкостей - двухшаровой металлический уплотнитель

Макс. рабочая температура: **100 °C**

Максимальное рабочее давление: **6 бар**



Арт.	соединение			€
153010000	G 3/8 F	35	280	
153015000	G 1/2 F	25	200	

040

Донный клапан с фильтром из нержавеющей стали

Диапазон рабочей температуры: **0–90 °C**

Размер ячейки: **2,4 мм**



Арт.	соединение	давление [bar]			€
040015000	G 1/2 F	10	12	96	
040020000	G 3/4 F	10	12	96	
040025000	G 1 F	10	12	72	
040032000	G 1 1/4 F	8	5	45	
040040000	G 1 1/2 F	8	6	36	
040050000	G 2 F	8	4	24	
040065000	G 2 1/2 F	6	-	12	
040080000	G 3 F	6	-	10	
040100000	G 4 F	6	-	5	

030

Фильтр из нержавеющей стали с латунным соединением

Макс. рабочая температура: **140 °C**

Тип сетки: **см. начало главы**



Арт.	соединение	тип			€
030010000	G 3/8 M	A	50	400	
030015000	G 1/2 M	A	35	280	
030020000	G 3/4 M	A	20	160	
030025000	G 1 M	A	25	100	
030032000	G 1 1/4 M	A	20	80	
030040000	G 1 1/2 M	A	10	40	
030050000	G 2 M	A	6	24	
030065000	G 2 1/2 M	A	-	20	
030080000	G 3 M	A	-	10	
030100000	G 4 M	A	-	6	

028

Фильтр из нержавеющей стали с соединением из нержавеющей стали, оба из AISI 316

Макс. рабочая температура: **140 °C**

Тип сетки: **см. начало главы**



Арт.	соединение	тип			€
028010000	G 3/8 M	C	50	400	
028015000	G 1/2 M	C	35	280	
028020000	G 3/4 M	C	20	160	
028025000	G 1 M	C	12	96	
028032000	G 1 1/4 M	C	9	72	
028040000	G 1 1/2 M	C	10	40	
028050000	G 2 M	C	6	24	
028065000	G 2 1/2 M	C	4	16	
028080000	G 3 M	C	-	11	
028100000	G 4 M	C	-	6	

060

Односторонний горизонтальный обратный клапан ВР/ВР, резиновый уплотнитель

Макс. рабочая температура: **95 °С**.
Размеры 5" и 6" из бронзы



Арт.	соединение	давление [bar]			€
060010000	G 3/8 F	16	15	120	
060015000	G 1/2 F	16	20	160	
060020000	G 3/4 F	16	10	120	
060025000	G 1 F	16	10	60	
060032000	G 1 1/4 F	16	10	40	
060040000	G 1 1/2 F	16	6	36	
060050000	G 2 F	16	4	24	
060065000	G 2 1/2 F	16	-	12	
060080000	G 3 F	16	-	10	
060100000	G 4 F	10	-	4	
060125000	G 5 F	10	-	2	
060150000	G 6 F	10	-	1	

080

Односторонний горизонтальный обратный клапан ВР/ВР, металлический уплотнитель

Макс. рабочая температура: **95 °С**.
Размеры 5" и 6" из бронзы



Арт.	соединение	давление [bar]			€
080010000	G 3/8 F	16	15	120	
080015000	G 1/2 F	16	20	160	
080020000	G 3/4 F	16	10	120	
080025000	G 1 F	16	10	60	
080032000	G 1 1/4 F	16	10	40	
080040000	G 1 1/2 F	16	6	36	
080050000	G 2 F	16	4	24	
080065000	G 2 1/2 F	16	-	12	
080080000	G 3 F	16	-	10	
080100000	G 4 F	10	-	4	
080125000	G 5 F	10	-	2	
080150000	G 6 F	10	-	1	

125

Односторонний горизонтальный обратный межфланцевый PN 16

Макс. рабочая температура: **95 °С**.
Максимальное рабочее давление: **16 бар**
Материал: **ASTM A351 gr CF8M**.



Арт.	соединение		€
125050000	DN 50	1	
125065000	DN 65	1	
125080000	DN 80	1	
125100000	DN 100	1	
125125000	DN 125	1	
125150000	DN 150	1	
125200000	DN 200	1	
125250000	DN 250	1	



Y77

Компактный обратный клапан, с накидной гайкой, с плоской прокладкой

Макс. рабочая температура: **110 °C**.

Максимальное рабочее давление: **16 бар**



Арт.	соединение			€
Y77A20000	G 3/4 RN - G 3/4 M	20	80	
Y77A25000	G 1 RN - G 1 M	20	80	

192

Обратный клапан с соединением для подключения к насосу и устройством отключения запорной функции

Макс. рабочая температура: **95 °C**.

Максимальное рабочее давление: **16 бар**



Арт.	соединение			€
192025000	G 1 1/2 RN - G 1 M	-	80	

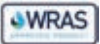
172

Двойной обратный клапан, с соединением для замера давления и двумя компрессионными резьбами - латунь DZR

Макс. рабочая температура: **95 °C**.

Максимальное рабочее давление: **16 бар**

Сертификат WRAS: **172015000**.



Арт.	соединение			€
172015000	15 mm	-	150	

191.2

Обратный клапан с накидной гайкой, с устройством отключения функции обратного клапана - вставной обратный клапан

Макс. рабочая температура: **95 °C**.

Максимальное рабочее давление: **16 бар**



Арт.	соединение			€
1910250002	G 1 RN - G 1 M	10	40	

P34

Компактный обратный клапан - НР/ВР

Макс. рабочая температура: **85 °C**.

Максимальное рабочее давление: **16 бар**



Арт.	соединение			€
P34015000	G 1/2 M - G 1/2 F	50	400	
P34020000	G 3/4 M - G 3/4 F	40	160	
P34025000	G 1 M - G 1 F	15	120	

P33

Компактный обратный клапан - ВР/НР

Макс. рабочая температура: **85 °C**.

Максимальное рабочее давление: **16 бар**



Арт.	соединение			€
P33015000	G 1/2 F - G 1/2 M	50	400	
P33020000	G 3/4 F - G 3/4 M	40	160	
P33025000	G 1 F - G 1 M	15	120	

179

Компактный обратный клапан - НР/ВР - с насечками - хромированный

Макс. рабочая температура: **95 °C**.

Максимальное рабочее давление: **16 бар**



Арт.	соединение			€
179015C00	G 1/2 M - G 1/2 F	-	300	

178

Компактный обратный клапан - ВР/НР - с насечками - хромированный

Макс. рабочая температура: **95 °C**.

Максимальное рабочее давление: **16 бар**



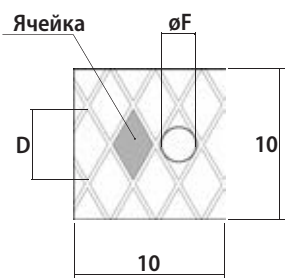
Арт.	соединение			€
178015C00	G 1/2 F - G 1/2 M	-	300	
178020C00	G 3/4 F - G 3/4 M	-	200	



ФИЛЬТРЫ
И ШЛАМОУТДЕЛИТЕЛИ

B08

тип А: стандартные картриджи

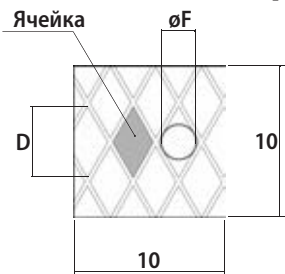


		по запросу	по запросу
н. отверстий /cm ²	70	270	24
Ячейка	0,25 mm ²	0,025 mm ²	1,0 mm ²
D	1,0 mm	0,5 mm	2,0 mm
øF	0,50 mm (500 µm)	0,3 mm (300 µm)	1,0 mm (1000 µm)
Размер	G 1/4-G 2 1/2	G 1/2-G 2	G 1/2-G 2

Исходя из значения ячейки, D и øF следует учитывать погрешность около ±15%.



тип В: стандартные картриджи



н. отверстий /cm ²	65	70	50
Ячейка	0,18 mm ²	0,25 mm ²	0,64 mm ²
D	1,0 mm	1,0 mm	1,0 mm
øF	0,40 mm (400 µm)	0,50 mm (500 µm)	0,80 mm (800 µm)
Размер	G 3/8-G 1	G 1 1/4-G 2	G 2 1/2-G 4

Исходя из значения ячейки, D и øF следует учитывать погрешность около ±15%.



V72.P

DR-3

Фильтр-шламоотделитель для настенных котлов. Укомплектован отсечным вентилем на входе и фитингом для подсоединения к котлу. Корпус из технополимера.

Диапазон рабочей температуры: **0–90 °С**.

Максимальное рабочее давление: **3 бар**.

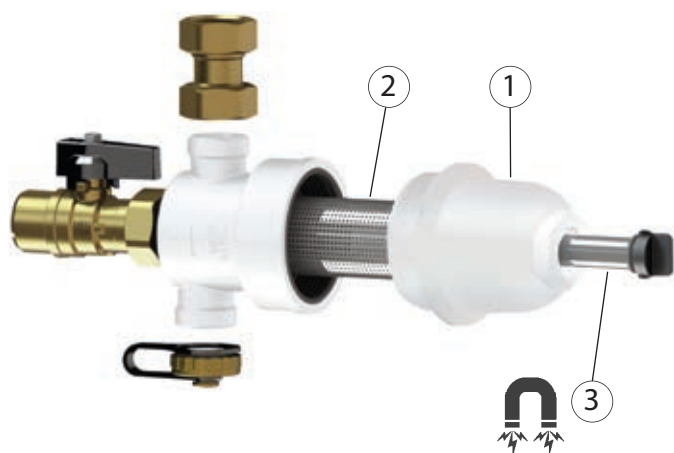
Размер ячейки: **0,8мм**



Арт.	соединение	Покрытие	Kv			€
V72P20020	G 3/4 M - G 3/4 RN - G 3/4 M	Белый	5,3	1	6	
V72P20030	G 3/4 M - G 3/4 RN - G 3/4 M	Черный	5,3	1	6	

Компоненты фильтра-шламоотделителя для настенного котла DR-3

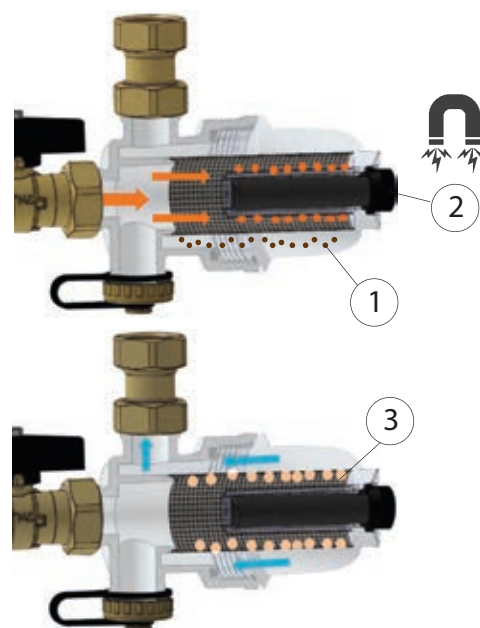
DR-3



Компоненты фильтра-шламоотделителя для настенного котла DR-3: (1) шламоотделитель, (2) фильтр, (3) магнит.

Принцип работы

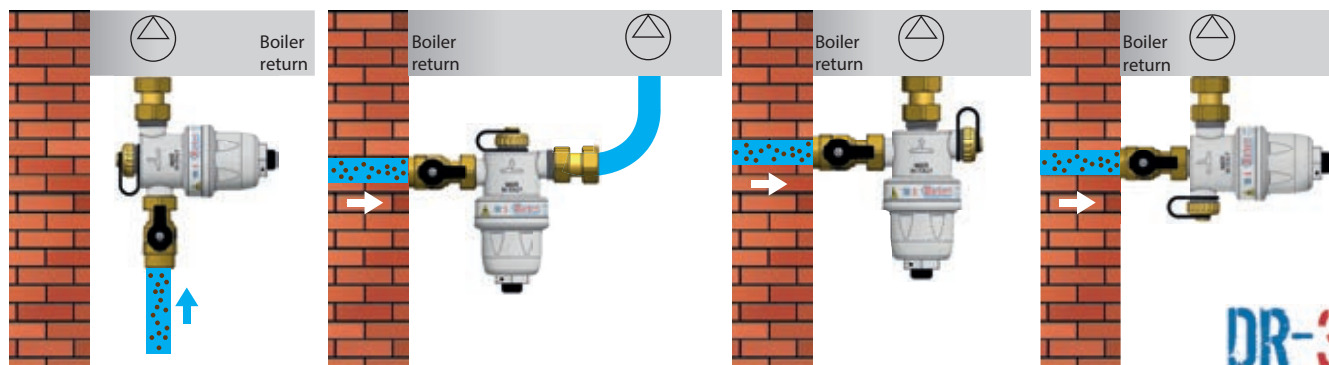
DR-3



Очистка теплоносителя выполняется в ходе следующих этапов:

- (1) отстаивание в шламоотделителе
- (2) улавливание ферромагнитных частиц магнитом
- (3) механическая фильтрация через ячейки фильтра.

Положения установки



DR-3



V73.D

DR-4

Магнитный фильтр-шламоотделитель с корпусом из технополимера и Т-образным соединением из латуни. Укомплектован циклонным фильтром, сменным фильтрующим картриджем и поворотным тройником для установки в горизонтальном и вертикальном положениях и в положении под углом 45°. Исполнение G 1 1/4 F с байпасом на тройнике для частичного уменьшения расхода, отводимого в корпус шламоуловителя.

Диапазон рабочей температуры: **0–90 °С.**

Максимальное рабочее давление: **3 бар.**

Размер ячейки: **0,5+0,8мм**



Арт.	соединение	Kv			€
V73D20010	G 3/4 F	6,6	1	6	
V73D25010	G 1 F	6,9	1	6	
V73D32010	G 1 1/4 F	74-15,1	1	6	

V73.P

DR-4

Магнитный фильтр-шламоотделитель из технополимера. Укомплектован циклонным фильтром, сменным фильтрующим картриджем и поворотным тройником для установки в горизонтальном и вертикальном положениях и в положении под углом 45°, отсечными вентилями.

Диапазон рабочей температуры: **0–90 °С.**

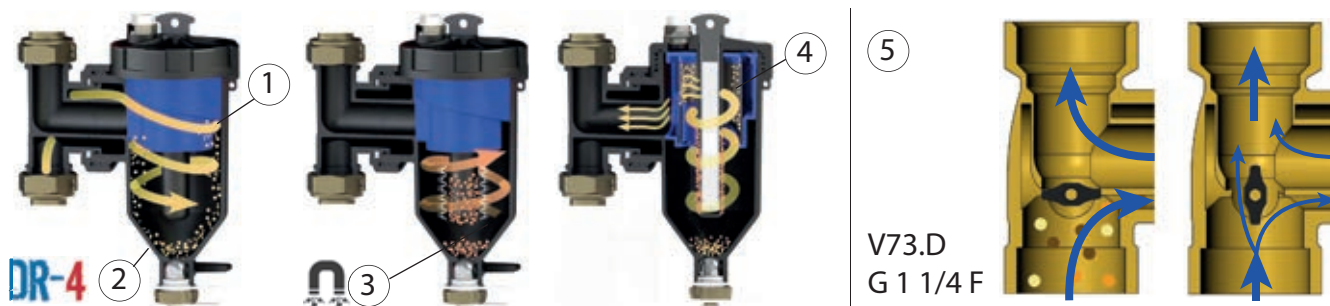
Максимальное рабочее давление: **3 бар.**

Размер ячейки: **0,5+0,8мм**



Арт.	соединение	Kv			€
V73P20020	G 3/4 F	6,4	1	6	
V73P25020	G 1 F	6,7	1	6	

Принцип работы



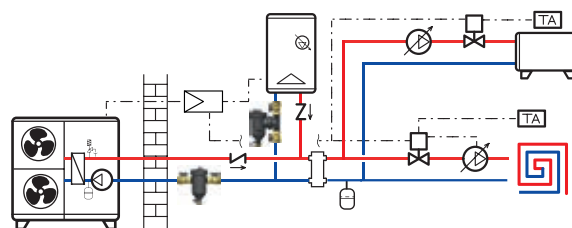
Очистка теплоносителя выполняется в ходе следующих этапов:

- (1) действие циклонного фильтра.
- (2) отстаивание в шламоотделителе.
- (3) улавливание ферромагнитных частиц магнитом.
- (4) механическая фильтрация через сетку фильтра.
- (5) Обводной клапан 1 1/4": закрывается для проведения первоначальной очистки/открывается для выполнения техобслуживания и при высоком Kv.

Положения установки



Горизонтальная установка (с тепловым насосом) и вертикальная (с котлом)



57D

Теплоизоляция для фильтров магнитных
шламоуловителей V73

Материал: **EPP**



Арт.	соединение			€
57D000001 NEW	для G 3/4 F, G 1 F	1	-	
57D000002 NEW	для G 1 1/4 F	1	-	

V74.P

Фильтр-шламоотделитель для настенных котлов
в компактном корпусе. Укомплектован отсечным
вентилем на входе и фитингом для подсоединения к
котлу. Корпус из технополимера

Диапазон рабочей температуры: **4–90 °C**.

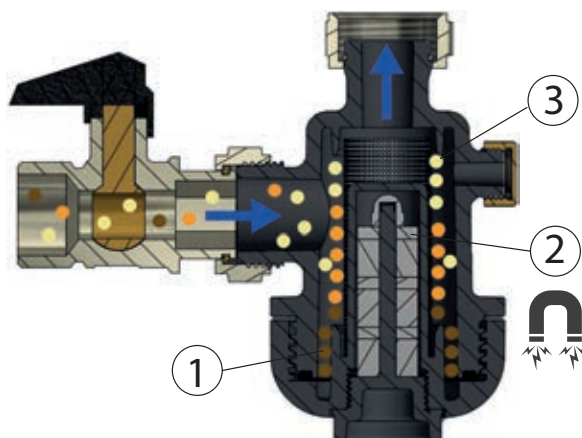
Максимальное рабочее давление: **6 бар**.

Размер ячейки: **0,8мм**



Арт.	соединение	Kv			€
V74P20N30 TBS	G 3/4 M - G 3/4 RN - G 1/8 M	5,3	1	-	

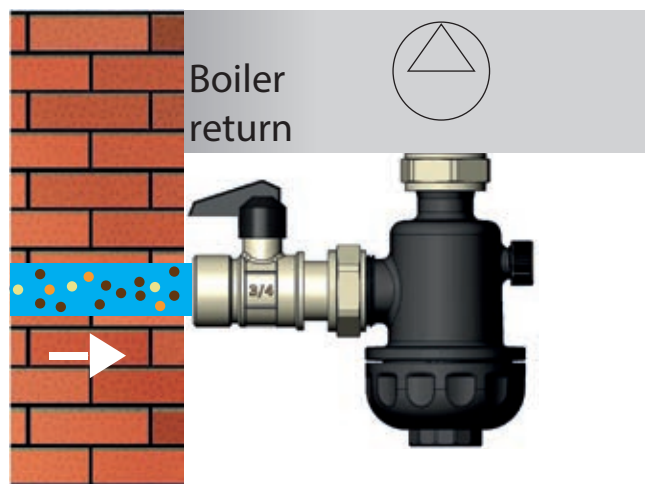
Принцип работы



Очистка теплоносителя выполняется в ходе следующих этапов:

- (1) отстаивание в шламоотделителе.
- (2) улавливание ферромагнитных частиц магнитом.
- (3) механическая фильтрация через ячейки фильтра.

Положение установки





050

У-образный фильтр (варианты 3" и 4" из бронзы) - ВР/ВР - фильтрующий картридж из нержавеющей стали

Макс. рабочая температура: 95 °С.

Максимальное рабочее давление: 16 бар.

Тип сетки: см. начало главы.

Сертификат ACS: 1/4", 3/8", 1/2", 3/4", 1", 1 1/4".

Для размеров 3" и 4" - см. арт. 049



050.2

Сменные фильтрующие картриджи из нержавеющей стали для фильтра 050, P21, P22.

Тип сетки: см. начало главы



Арт.	соединение	Kv	тип			€
050008000	G 1/4 F	1,6	A	20	160	
050010000	G 3/8 F	3	A	25	200	
050015000	G 1/2 F	4,5	A	20	160	
050020000	G 3/4 F	7	A	14	84	
050025000	G 1 F	7,8	A	10	60	
050032000	G 1 1/4 F	15	A	5	30	
050040000	G 1 1/2 F	21	A	4	24	
050050000	G 2 F	34	A	2	12	
050065000	G 2 1/2 F	64	A	-	8	
049080000	G 3 F	81	B	-	5	
049100000	G 4 F	102	B	-	2	

049

У-образный фильтр из бронзы - ВР/ВР - фильтрующий картридж из нержавеющей стали

Макс. рабочая температура: 95 °С.

Максимальное рабочее давление: 16 бар

Тип сетки: см. начало главы.



049.1

Сменные фильтрующие картриджи из нержавеющей стали для фильтра 049

Тип сетки: см. начало главы



Арт.	соединение	Kv	тип			€
049010000	G 3/8 F	1,4	B	10	80	
049015000	G 1/2 F	3,3	B	10	80	
049020000	G 3/4 F	5,6	B	15	60	
049025000	G 1 F	7,9	B	10	40	
049032000	G 1 1/4 F	12,9	B	5	30	
049040000	G 1 1/2 F	15,8	B	4	24	
049050000	G 2 F	19	B	2	12	
049065000	G 2 1/2 F	55	B	-	8	
049080000	G 3 F	81	B	-	5	
049100000	G 4 F	102	B	-	2	

Арт.	соединение	тип			€
049015001	G 3/8 F, G 1/2 F	B	-	-	
049020001	G 3/4 F	B	-	-	
049025001	G 1 F	B	-	-	
049032001	G 1 1/4 F	B	-	-	
049040001	G 1 1/2 F	B	-	-	
049050001	G 2 F	B	-	-	
049065001	G 2 1/2 F	B	-	-	
050080002	G 3 F	B	-	-	
050100002	G 4 F	B	-	-	

P21

У-образный компактный фильтр - НР/НР - фильтрующий картридж из нержавеющей стали. С плоской прокладкой для установки в монтажный шкаф.

Макс. рабочая температура: **95 °С.**

Максимальное рабочее давление: **16 бар**

Тип сетки: **см. начало главы.**



Арт.	соединение	Kv	тип			€
P21015000	G 1/2 M	2,75	A	20	160	
P21020000	G 3/4 M	4,75	A	14	84	
P21025000	G 1 M	7,3	A	10	60	
P21032000	G 1 1/4 M	16	A	5	20	

053A

У-образный фильтр из бронзы DZR - НР/НР - фильтрующий картридж из нержавеющей стали

Макс. рабочая температура: **95 °С.**

Максимальное рабочее давление: **16 бар**

Тип сетки: **см. начало главы.**



Арт.	соединение	тип			€
053A20000	G 3/4 M	A	20	80	

P22

У-образный компактный фильтр из латуни - НР/НР - в комплекте с заглушкой с резьбой для погружной гильзы G 1/2. С плоской прокладкой для установки в монтажный шкаф.

Макс. рабочая температура: **95 °С.**

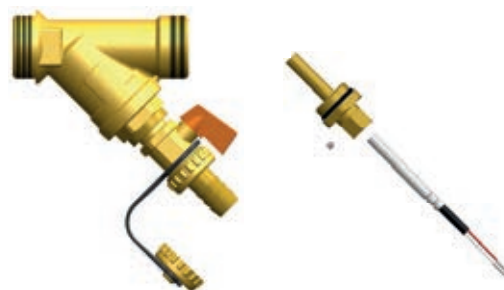
Максимальное рабочее давление: **16 бар**

Тип сетки: **см. начало главы.**



Арт.	соединение	Kv	тип			€
P22015000	G 1/2 M	2,75	A	20	160	
P22020000	G 3/4 M	4,75	A	14	84	
P22025000	G 1 M	7,3	A	10	60	
P22032000	G 1 1/4 M	16	A	5	20	

Соединение фильтра P22 и крана P32 или гильзой P28.14



P28.14

Гильза для погружного датчика с уплотнением на соединении

Макс. рабочая температура: **95 °С.**

Максимальное рабочее давление: **16 бар**

Диаметр датчика: **6мм.**



Арт.	соединение			€
P2801500014	G 1/2 M	10	50	



V70

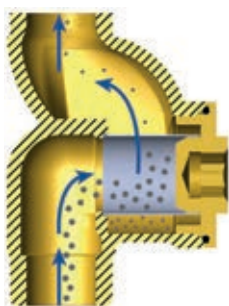
Компактный T-образный фильтр из латуни DZR - НР/НР - фильтрующий картридж из нержавеющей стали

Макс. рабочая температура: **110 °С**.
Максимальное рабочее давление: **25 бар**
Тип сетки: **см. начало главы.**



Арт.	соединение	тип	Размер ячейки [mm]	DN			€
V70A20000	G 3/4 M	A	0,5	20	20	40	
V70A2000001	G 3/4 M	A	0,1	20	20	40	
V70A2000003	G 3/4 M	A	0,3	20	20	40	

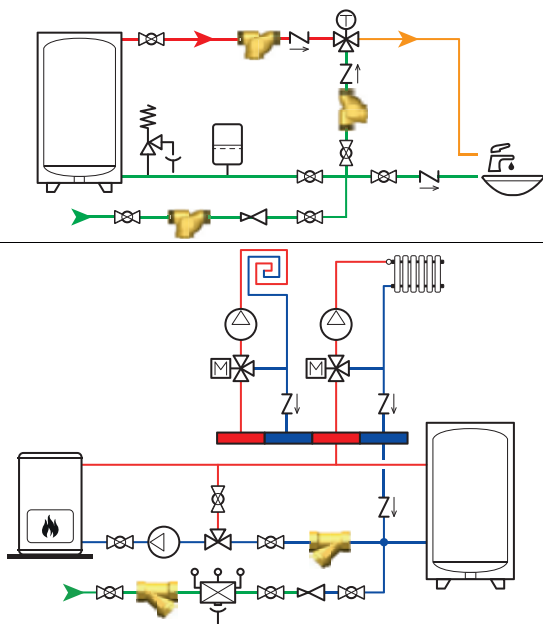
Работа фильтра V70 в вертикале



Преимущества фильтра V70:

- компактный T-образный корпус;
- он также может быть установлен на вертикальной трубе, предпочтительно с восходящим потоком: форма T-образного корпуса позволяет частицам оседать между сеткой и самим корпусом, ограничивая его обратный поток.

Применение фильтра V70 в системе ГВС - Применение фильтров в закрытых контурах



V71.B

Самоочищающийся фильтр для систем отопления и водоснабжения. С возможностью подключения манометра G 1/4 F и резьбовыми фитингами «4 в 1» (с 4 различными вариантами соединения при использовании одного и того же фитинга за счет наличия на нем как внутренней, так и наружной резьбы).

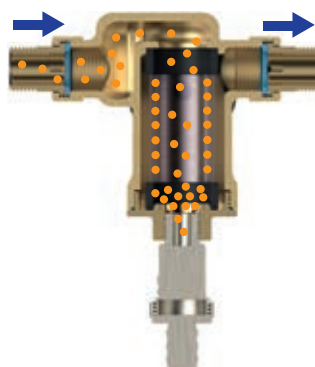
Максимальное давление на входе: **25 бар**.
Макс. рабочая температура: **110 °С**.
*резьбовые фитинги 4 в 1: **(G 3/4 M+G 1/2 F)+ (G 3/4 RN+G 1/2 M)**
Соответствует Постановлению №174



Арт.	соединение	Размер ячейки [mm]			€
V71B1500003	G 1/2 M*	0,3	1	6	
V71B1500001	G 1/2 M*	0,1	1	6	

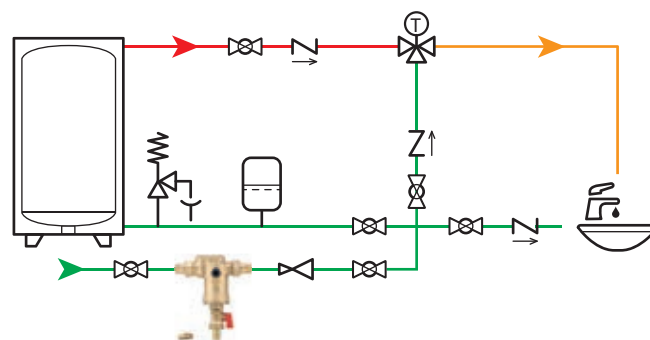
Принцип работы

*резьбовые фитинги 4 в 1: 4 способа подсоединения фильтра к трубопроводу



Частицы, скапливающиеся на сетке и на дне корпуса фильтра, можно удалить, открыв сливной вентиль.

Использование на входе системы ГВС



54D

Амортизатор гидравлического удара

Максимальный гидравлический удар: **50 bar.**

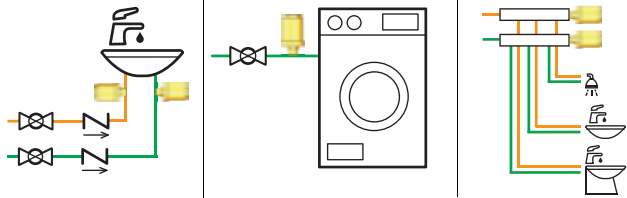
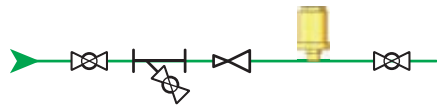
Макс. рабочая температура: **90 °C**

Максимальное рабочее давление: **10 bar.**

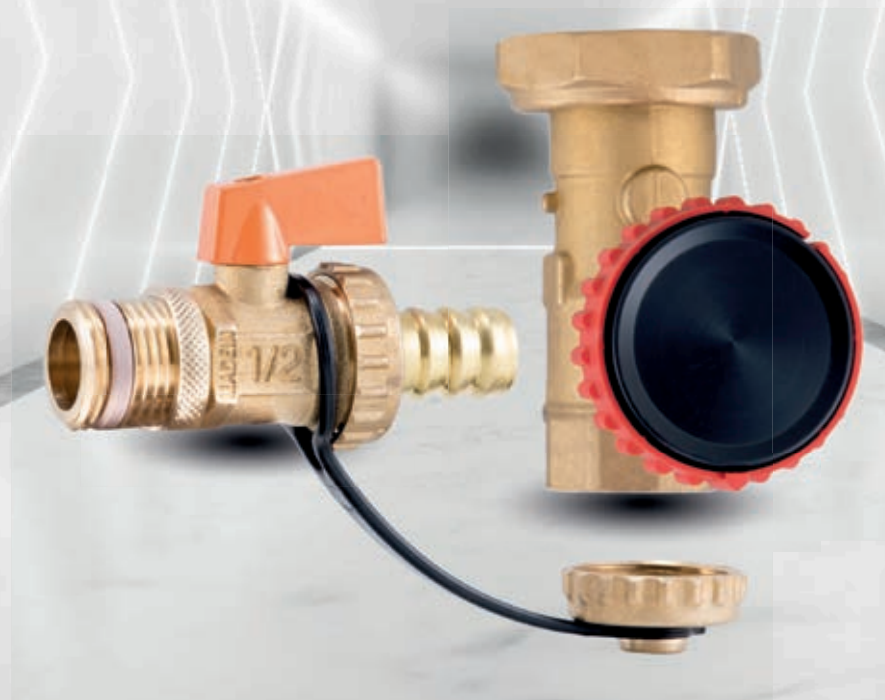


Арт.	соединение			€
54DM15000	G 1/2 M	1	22	

54D: на входе в систему водоснабжения /под раковиной/входе стиральной машины/на коллекторах







ОТСЕКАЮЩИЕ ШАРОВЫЕ
КЛАПАНЫ И КРАНЫ

B09



215-219

Отсекающий шаровый клапан для слива котла - НР - никелированный

Макс. рабочая температура: **95 °С**.
Максимальное рабочее давление: **16 бар**



Арт.	соединение			€
215015N00	G 1/2 M	-	100	
219020N00	G 3/4 M	-	100	

217-221

Отсекающий шаровый клапан для слива котла - ВР - никелированный

Макс. рабочая температура: **95 °С**.
Максимальное рабочее давление: **16 бар**



Арт.	соединение			€
217015N00	G 1/2 F	-	100	
221020N00	G 3/4 F	-	100	

P90

Шаровый отсекающий клапан с накидной гайкой и плоской прокладкой - ВР

Макс. рабочая температура: **95 °С**.
Максимальное рабочее давление: **10 бар**



Арт.	соединение			€
P90025N00	G 1 F - G 1 RN	2	24	

P91.0

Пара шаровых отсекающих клапанов. Красная и синяя ручка, соединения ВР-НР с накидной гайкой.

Диапазон рабочей температуры: **-20–120 °С**.
Максимальное рабочее давление: **30 бар**



Арт.	соединение	ручка			€
P91020N01011	G 3/4 F - G 3/4 M	красный/синий	10	20	

39D

Отсекающий шаровый клапан с соединением для подключения к насосу - НР

Макс. рабочая температура: **95 °С**.
Максимальное рабочее давление: **10 бар**



Арт.	соединение	ручка			€
39D020000R	G 1 1/2 RN - G 1 1/2 M	черный	-	25	

50D.M50

Отсекающий шаровый клапан с соединением для подключения к насосу и возможностью установки термометра - НР

Макс. рабочая температура: **95 °С**.
Максимальное рабочее давление: **10 бар**



Арт.	соединение	ручка			€
50DM50000R	G 2 RN - G 2 M	красный	-	25	

38D.1T

Отсекающий шаровый клапан с соединением для подключения к насосу и возможностью установки термометра - Ду 25 - ВР

Макс. рабочая температура: **95 °С**.
Максимальное рабочее давление: **10 бар**



Арт.	соединение	ручка			€
38D0250001T	G 1 1/2 RN - G 1 F	красный	-	16	

39D.DN20

Отсекающий шаровый клапан с соединением для подключения к насосу - НР

Макс. рабочая температура: **95 °С**.
Максимальное рабочее давление: **10 бар**



Арт.	соединение	ручка			€
39D0200001	G 1 RN - G 1 M	черный	-	25	

P40

Компактный отсекающий шаровой клапан с соединением для подключения к насосу и компрессионной резьбой

Макс. рабочая температура: **95 °C**.

Максимальное рабочее давление: **6 бар**



Арт.	соединение			€
P40022000	G 1 1/2 RN - 22 mm	6	48	
P40028000	G 1 1/2 RN - 28 mm	6	48	

P41

Отсекающий шаровой клапан с соединением для подключения к насосу и фитингом ВР

Макс. рабочая температура: **95 °C**.

Максимальное рабочее давление: **6 бар**



Арт.	соединение			€
P41025000	G 1 1/2 RN - G 1 F	6	48	

P41.12

2 компактных отсекающих шаровых клапанов с соединением для подключения к насосу и фитингом ВР

Макс. рабочая температура: **95 °C**.

Максимальное рабочее давление: **6 бар**



Арт.	соединение			€
P4102500012	G 1 1/2 RN - G 1 F	6	36	



W09

Сливной кран с поворотным ниппелем из пластмассы (диаметр резинового шланга меньше 11мм)

Макс. рабочая температура: **80 °С.**

Максимальное рабочее давление: **4 бар**



Арт.	соединение			€
W09010N00	G 3/8 M	30	600	

P59

Сливной кран с поворотным ниппелем из пластмассы - с вентилем (диаметр резинового шланга меньше 9мм)

Макс. рабочая температура: **95 °С.**

Максимальное рабочее давление: **10 бар**



Арт.	соединение			€
P59008N00	G 1/4 M	30	600	
P59010N00	G 3/8 M	30	600	

P82

Шаровой сливной кран - с ниппелем и заглушкой

Макс. рабочая температура: **95 °С.**

Максимальное рабочее давление: **16 бар**



Арт.	соединение			€
P82015N00	G 1/2 M - G 3/4 M	10	40	

P32

Шаровой сливной кран для солнечных установок - с ниппельным соединением 15мм и заглушкой

Макс. рабочая температура: **150 °С.**

Максимальное рабочее давление: **16 бар**



Арт.	соединение			€
P32015000	G 1/2 M	10	40	

175.17

Ниппель латунный

Макс. рабочая температура: **95 °С**



Арт.	соединение			€
1750150171	G 3/4 F	1	-	

650

Заглушка с хомутом (код xxx xxx Nxx, никелированная)

Макс. рабочая температура: **95 °С**



Арт.	соединение			€
650015000	G 1/2 F	1	-	
650020000	G 3/4 F	1	-	
650015N00	G 1/2 F	1	-	
650020N00	G 3/4 F	1	-	



МОНОБЛОКИ

B10

700F

Моноблок SUN (отсекающий шаровой клапан + фильтр) - рукоятка "бабочка" (по запросу: рычажная ручка, никелированная)

Макс. рабочая температура: **95 °C**.

Максимальное рабочее давление: **16 бар**



Арт.	соединение	ручка			€
7000150B0FA0	G 1/2 F	красный	-	50	
7000200B0FA0	G 3/4 F	красный	-	25	
7000250B0FA0	G 1 F	красный	-	20	

720F

Моноблок MAGNUM (отсекающий шаровой клапан + фильтр + обратный клапан) - рукоятка "бабочка" (по запросу: рычажная рукоятка, никелированная)

Макс. рабочая температура: **95 °C**.

Максимальное рабочее давление: **16 бар**



Арт.	соединение	ручка			€
7200150B0FA0	DN 15 - G 1/2 F	красный	1	50	
7200200B0FA0	DN 20 - G 3/4 F	красный	1	25	
7200250B0FA0	DN 25 - G 1 F	красный	1	20	

660F

Моноблок на 90° (отсекающий шаровой клапан + фильтр + обратный клапан со съёмной накидной гайкой - соединение ВР - соединение для воздухоотводчика - рукоятка "бабочка"- латунь DZR - никелированный)

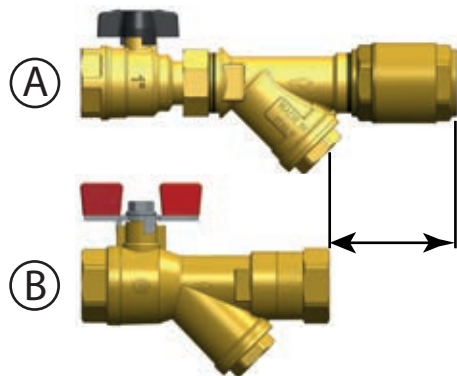
Макс. рабочая температура: **95 °C**.

Максимальное рабочее давление: **16 бар**



Арт.	соединение	ручка		€
660A10NBSFLO	DN 10 - G 1/2 F - G 3/4 RN	красный	50	
660A10NBSFMO	DN 10 - G 1/2 F - G 3/4 RN	синий	50	
660A15NBSFA0	DN 15 - G 1/2 F - G 3/4 RN	красный	50	
660A15NBSFB0	DN 15 - G 1/2 F - G 3/4 RN	синий	50	
660A20NBSFA0	DN 20 - G 3/4 F - G 1 RN	красный	25	
660A20NBSFB0	DN 20 - G 3/4 F - G 1 RN	синий	25	
660A25NBSFA0	DN 25 - G 1 F - G 1 1/4 RN	красный	20	
660A25NBSFB0	DN 25 - G 1 F - G 1 1/4 RN	синий	20	

А) Установка с отдельными устройствами - В) Моноблок с аналогичными функциями



Преимущества моноблоков: меньше места для установки, меньше гидравлических соединений, более быстрая установка.

38D.DN25

Моноблок с фитингом для подключения к насосу (отсекающий шаровой клапан + термометр + 2 боковых соединения) - термометр 0–120 °С - Ду 25

Макс. рабочая температура: **95 °С**.
Максимальное рабочее давление: **10 бар**



Арт.	соединение	ручка			€
38D025000	G 1 1/2 RN - G 1 F	красный	-	16	

38D.DN32

Моноблок с фитингом для подключения к насосу (отсекающий шаровой клапан + термометр) - термометр 0–120 °С - Ду 32

Макс. рабочая температура: **95 °С**.
Максимальное рабочее давление: **10 бар**



Арт.	соединение	ручка			€
38D032000	G 2 RN - G 1 1/4 F	красный	-	16	

38D.1T

Отсекающий шаровой клапан с соединением для подключения к насосу и возможностью установки термометра - Ду 25 - ВР

Макс. рабочая температура: **95 °С**.
Максимальное рабочее давление: **10 бар**



Арт.	соединение	ручка			€
38D0250001T	G 1 1/2 RN - G 1 F	красный	-	16	

38D.1

Моноблок с фитингом для подключения к насосу (отсекающий шаровой клапан + термометр) - термометр 0–120 °С - Ду 25

Макс. рабочая температура: **95 °С**.
Максимальное рабочее давление: **10 бар**



Арт.	соединение	ручка			€
38D0250001	G 1 1/2 RN - G 1 F	красный	-	16	

38D.2

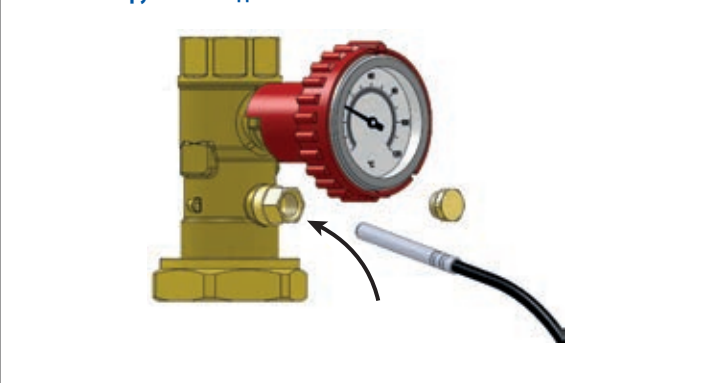
Моноблок с фитингом для подключения к насосу (отсекающий шаровой клапан + термометр + гильза для датчика) - термометр 0–120 °С - Ду 25

Макс. рабочая температура: **95 °С**.
Максимальное рабочее давление: **10 бар**



Арт.	соединение	ручка			€
38D0250002	G 1 1/2 RN - G 1 F	красный	-	16	

Установка погружного зонда



37D.DN25

Моноблок с фитингом для подключения к насосу (отсекающий шаровой клапан + термометр + 2 боковых соединения + обратный клапан + возможность отключения данной функции) - термометр 0–120 °C - Ду 25

Макс. рабочая температура: **95 °C**.

Максимальное рабочее давление: **10 бар**



Арт.	соединение	ручка			€
37D025000	G 1 F - G 1 1/2 RN	синий	-	16	

37D.1

Моноблок с фитингом для подключения к насосу (отсекающий шаровой клапан + термометр + обратный клапан + возможность отключения данной функции) - термометр 0–120 °C - Ду 25

Макс. рабочая температура: **95 °C**.

Максимальное рабочее давление: **10 бар**



Арт.	соединение	ручка			€
37D0250001	G 1 F - G 1 1/2 RN	синий	-	16	

37D.DN32

Моноблок с фитингом для подключения к насосу (отсекающий шаровой клапан + термометр + 2 боковых соединения + обратный клапан) - термометр 0–120 °C - Ду 32

Макс. рабочая температура: **95 °C**.

Максимальное рабочее давление: **10 бар**



Арт.	соединение	ручка			€
37D032000	G 1 1/4 F - G 2 RN	синий	-	16	

06D

Моноблок с соединением для подключения к насосу (отсекающий шаровой клапан + термометр + обратный клапан + крепёжные отверстия) - термометр 0–160 °C (32–320 °F) - красная вращающаяся рукоятка

Макс. рабочая температура: **140 °C**.

Максимальное рабочее давление: **10 бар**



Арт.	соединение	ручка			€
06D020000R	G 3/4 F - G 1 RN	красный	-	24	

37D.1T

Моноблок с фитингом для подключения к насосу (отсекающий шаровой клапан + обратный клапан + возможность отключения данной функции) - возможность подключения термометра 0–120 °C - Ду 25

Макс. рабочая температура: **95 °C**.

Максимальное рабочее давление: **10 бар**



Арт.	соединение	ручка			€
37D0250001T	G 1 F - G 1 1/2 RN	синий	-	16	

07D

Моноблок с соединением для подключения к насосу (отсекающий шаровой клапан + термометр + обратный клапан + крепёжные отверстия + отключение обратного клапана + боковое соединение) - термометр 0–160 °C (32–320 °F) - синяя вращающаяся рукоятка

Макс. рабочая температура: **140 °C**.

Максимальное рабочее давление: **10 бар**



Арт.	соединение	ручка			€
07D020000	G 1 RN - G 3/4 F	синий	-	24	

P99

Моноблок (двойной отсекающий шаровой клапан + обратный клапан) с соединением для замера давления - компрессионный резьбы - латунь DZR



Макс. рабочая температура: **95 °C**.

Максимальное рабочее давление: **10 бар**

Арт.	соединение			€
P99A15000	DN 10 - 15 mm	12	72	

425

Моноблок SIRIO (отсекающий шаровой клапан + двойной обратный клапан) с соединением для замера давления и компрессионные резьбы - латунь DZR - никелированный



Макс. рабочая температура: **85 °C**.

Сертификат KUKreg4

Арт.	соединение	ручка	давление [bar]	DN			€
425A10N00	DN 8 - 15 mm	черный	8	8	-	150	
425A15N00	DN 10 - 15 mm	черный	10	10	-	100	

800

Комплект заполнения контура: отсекающим шаровым клапаном + гибкий шланг 400мм + двойной обратный клапан - никелированный



Макс. рабочая температура: **95 °C**.

Максимальное рабочее давление: **10 бар**

Арт.	соединение	DN			€
800015000	DN 10 - 15 mm	10	-	50	

W10.1

Комплект для заполнения контура: отсекающий шаровой клапан с рукояткой + гибкий шланг 400мм + моноблок SIRIO - никелированный



Макс. рабочая температура: **85 °C**

Арт.	соединение	ручка	давление [bar]	DN			€
W10010N001	DN 8 - 15 mm	черный	8	8	-	40	
W10015N001	DN 10 - 15 mm	черный	10	10	-	40	



КЛАПАНЫ
ДЛЯ РАДИАТОРА

B11



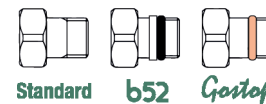
B1A

Ручной угловой клапан с соединением для стальной трубы.

Макс. рабочая температура: **95 °С.**

Максимальное рабочее давление: **10 бар**

Арт.	Соединение с радиатором	Соединение с трубой	Покрытие	Тип хвостовика			€
B1AH10N00	G 3/8 M	G 3/8 F	Пескоструйный никель	Standard	10	50	
B1AL15N00	G 1/2 M	G 1/2 F	Пескоструйный никель	Standard	10	50	
B1AF20N00	G 3/4 M	G 3/4 F	Пескоструйный никель	Standard	10	50	
B1AH10NOP	G 3/8 M	G 3/8 F	Пескоструйный никель	Gostop	10	50	
B1AL15NOP	G 1/2 M	G 1/2 F	Пескоструйный никель	Gostop	10	50	
B1AL15NOV	G 1/2 M	G 1/2 F	Пескоструйный никель	b52	10	50	



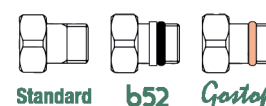
B1C

Угловой клапан с термостатической опцией, соединением для стальной трубы и резьбовым соединением М30х1,5 с предохранительной крышкой

Макс. рабочая температура: **95 °С.**

Максимальное рабочее давление: **10 бар**

Арт.	Соединение с радиатором	Соединение с трубой	Покрытие	Тип хвостовика			€
B1CH10N00	G 3/8 M	G 3/8 F	Пескоструйный никель	Standard	5	50	
B1CL15N00	G 1/2 M	G 1/2 F	Пескоструйный никель	Standard	5	50	
B1CF20N00	G 3/4 M	G 3/4 F	Пескоструйный никель	Standard	5	50	
B1CH10NOP	G 3/8 M	G 3/8 F	Пескоструйный никель	Gostop	5	50	
B1CL15NOP	G 1/2 M	G 1/2 F	Пескоструйный никель	Gostop	5	50	
B1CL15NOV	G 1/2 M	G 1/2 F	Пескоструйный никель	b52	10	50	



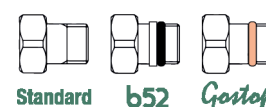
B1D

Угловой клапан с термостатической опцией, соединением для стальной трубы, защитным колпачком и резьбовым соединением М30х1,5 с предохранительной крышкой

Макс. рабочая температура: **95 °С.**

Максимальное рабочее давление: **10 бар**

Арт.	Соединение с радиатором	Соединение с трубой	Покрытие	Тип хвостовика			€
B1DH10N00	G 3/8 M	G 3/8 F	Пескоструйный никель	Standard	5	50	
B1DL15N00	G 1/2 M	G 1/2 F	Пескоструйный никель	Standard	5	50	
B1DF20N00	G 3/4 M	G 3/4 F	Пескоструйный никель	Standard	5	50	
B1DH10NOP	G 3/8 M	G 3/8 F	Пескоструйный никель	Gostop	5	50	
B1DL15NOP	G 1/2 M	G 1/2 F	Пескоструйный никель	Gostop	5	50	
B1DL15NOV	G 1/2 M	G 1/2 F	Пескоструйный никель	b52	10	50	



B1B

Угловой запорный клапан с соединением для стальной трубы.

Макс. рабочая температура: **95 °С.**

Максимальное рабочее давление: **10 бар**

Арт.	Соединение с радиатором	Соединение с трубой	Покрытие	Тип хвостовика			€
B1BH10N00	G 3/8 M	G 3/8 F	Пескоструйный никель	Standard	10	50	
B1BL15N00	G 1/2 M	G 1/2 F	Пескоструйный никель	Standard	10	50	
B1BF20N00	G 3/4 M	G 3/4 F	Пескоструйный никель	Standard	10	50	
B1BH10NOP	G 3/8 M	G 3/8 F	Пескоструйный никель	Gostop	10	50	
B1BL15NOP	G 1/2 M	G 1/2 F	Пескоструйный никель	Gostop	10	50	
B1BL15NOV	G 1/2 M	G 1/2 F	Пескоструйный никель	b52	10	50	



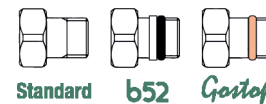
B1E

Прямой ручной клапан с соединением для стальной трубы.

Макс. рабочая температура: **95 °С.**

Максимальное рабочее давление: **10 бар**

Арт.	Соединение с радиатором	Соединение с трубой	Покрытие	Тип хвостовика			€
B1EH10N00	G 3/8 M	G 3/8 F	Пескоструйный никель	Standard	10	50	
B1EL15N00	G 1/2 M	G 1/2 F	Пескоструйный никель	Standard	10	50	
B1EF20N00	G 3/4 M	G 3/4 F	Пескоструйный никель	Standard	10	50	
B1EH10NOP	G 3/8 M	G 3/8 F	Пескоструйный никель	Gostop	10	50	
B1EL15NOP	G 1/2 M	G 1/2 F	Пескоструйный никель	Gostop	10	50	
B1EL15NOV	G 1/2 M	G 1/2 F	Пескоструйный никель	b52	10	50	



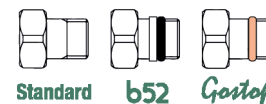
B1G

Прямой клапан с термостатической опцией, соединением для стальной трубы и резьбовым соединением М30х1,5 с предохранительной

Макс. рабочая температура: **95 °С.**

Максимальное рабочее давление: **10 бар**

Арт.	Соединение с радиатором	Соединение с трубой	Покрытие	Тип хвостовика			€
B1GH10N00	G 3/8 M	G 3/8 F	Пескоструйный никель	Standard	5	50	
B1GL15N00	G 1/2 M	G 1/2 F	Пескоструйный никель	Standard	5	50	
B1GF20N00	G 3/4 M	G 3/4 F	Пескоструйный никель	Standard	5	50	
B1GH10NOP	G 3/8 M	G 3/8 F	Пескоструйный никель	Gostop	5	50	
B1GL15NOP	G 1/2 M	G 1/2 F	Пескоструйный никель	Gostop	5	50	
B1GL15NOV	G 1/2 M	G 1/2 F	Пескоструйный никель	b52	10	50	



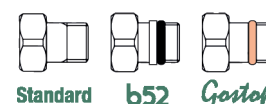
B1H

Прямой клапан с термостатической опцией, соединением для стальной трубы, защитным колпачком и резьбовым соединением М30х1,5 с предохранительной

Макс. рабочая температура: **95 °С.**

Максимальное рабочее давление: **10 бар**

Арт.	Соединение с радиатором	Соединение с трубой	Покрытие	Тип хвостовика			€
B1HN10N00	G 3/8 M	G 3/8 F	Пескоструйный никель	Standard	5	50	
B1HL15N00	G 1/2 M	G 1/2 F	Пескоструйный никель	Standard	5	50	
B1HF20N00	G 3/4 M	G 3/4 F	Пескоструйный никель	Standard	5	50	
B1HN10NOP	G 3/8 M	G 3/8 F	Пескоструйный никель	Gostop	5	50	
B1HL15NOP	G 1/2 M	G 1/2 F	Пескоструйный никель	Gostop	5	50	
B1HL15NOV	G 1/2 M	G 1/2 F	Пескоструйный никель	b52	10	50	



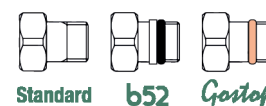
B1F

Прямой запорный клапан с соединением для стальной трубы.

Макс. рабочая температура: **95 °С.**

Максимальное рабочее давление: **10 бар**

Арт.	Соединение с радиатором	Соединение с трубой	Покрытие	Тип хвостовика			€
B1FH10N00	G 3/8 M	G 3/8 F	Пескоструйный никель	Standard	10	50	
B1FL15N00	G 1/2 M	G 1/2 F	Пескоструйный никель	Standard	10	50	
B1FF20N00	G 3/4 M	G 3/4 F	Пескоструйный никель	Standard	10	50	
B1FH10NOP	G 3/8 M	G 3/8 F	Пескоструйный никель	Gostop	10	50	
B1FL15NOP	G 1/2 M	G 1/2 F	Пескоструйный никель	Gostop	10	50	
B1FL15NOV	G 1/2 M	G 1/2 F	Пескоструйный никель	b52	10	50	





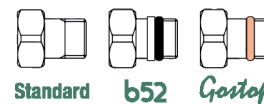
B1J

Ручной угловой клапан с соединением для медных, пластмассовых и металлопластиковых труб.

Макс. рабочая температура: **95 °С.**

Максимальное рабочее давление: **10 бар**

Арт.	Соединение с радиатором	Соединение с трубой	Покрытие	Тип хвостовика			€
B1JK10N00	G 3/8 M	G 1/2 EK	Пескоструйный никель	Standard	10	50	
B1JK15N00	G 1/2 M	G 1/2 EK	Пескоструйный никель	Standard	10	50	
B1JK10N0P	G 3/8 M	G 1/2 EK	Пескоструйный никель	Gostop	10	50	
B1JK15N0P	G 1/2 M	G 1/2 EK	Пескоструйный никель	Gostop	10	50	
B1JK15N0V	G 1/2 M	G 1/2 EK	Пескоструйный никель	b52	10	50	



B1L

Угловой клапан с термостатической опцией, соединением для медных, пластмассовых и металлопластиковых труб и резьбовым соединением М30х1,5 с преднастройкой

Макс. рабочая температура: **95 °С.**

Максимальное рабочее давление: **10 бар**

Арт.	Соединение с радиатором	Соединение с трубой	Покрытие	Тип хвостовика			€
B1LK10N00	G 3/8 M	G 1/2 EK	Пескоструйный никель	Standard	5	50	
B1LK15N00	G 1/2 M	G 1/2 EK	Пескоструйный никель	Standard	5	50	
B1LK10N0P	G 3/8 M	G 1/2 EK	Пескоструйный никель	Gostop	5	50	
B1LK15N0P	G 1/2 M	G 1/2 EK	Пескоструйный никель	Gostop	5	50	
B1LK15N0V	G 1/2 M	G 1/2 EK	Пескоструйный никель	b52	10	50	



B1M

Угловой клапан с термостатической опцией, соединением для медных, пластмассовых и металлопластиковых труб, защитным колпачком и резьбовым соединением М30х1,5 с преднастройкой

Макс. рабочая температура: **95 °С.**

Максимальное рабочее давление: **10 бар**

Арт.	Соединение с радиатором	Соединение с трубой	Покрытие	Тип хвостовика			€
B1MK10N00	G 3/8 M	G 1/2 EK	Пескоструйный никель	Standard	5	50	
B1MK15N00	G 1/2 M	G 1/2 EK	Пескоструйный никель	Standard	5	50	
B1MK10N0P	G 3/8 M	G 1/2 EK	Пескоструйный никель	Gostop	5	50	
B1MK15N0P	G 1/2 M	G 1/2 EK	Пескоструйный никель	Gostop	5	50	
B1MK15N0V	G 1/2 M	G 1/2 EK	Пескоструйный никель	b52	10	50	



B1K

Угловой запорный клапан с соединением для медных, пластмассовых и металлопластиковых труб.

Макс. рабочая температура: **95 °С.**

Максимальное рабочее давление: **10 бар**

Арт.	Соединение с радиатором	Соединение с трубой	Покрытие	Тип хвостовика			€
B1KK10N00	G 3/8 M	G 1/2 EK	Пескоструйный никель	Standard	10	50	
B1KK15N00	G 1/2 M	G 1/2 EK	Пескоструйный никель	Standard	10	50	
B1KK10N0P	G 3/8 M	G 1/2 EK	Пескоструйный никель	Gostop	10	50	
B1KK15N0P	G 1/2 M	G 1/2 EK	Пескоструйный никель	Gostop	10	50	
B1KK15N0V	G 1/2 M	G 1/2 EK	Пескоструйный никель	b52	10	50	



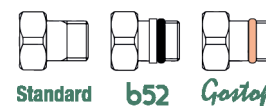
B1N

Прямой ручной клапан с соединением для медных, пластмассовых и металлопластиковых труб.

Макс. рабочая температура: 95 °С.

Максимальное рабочее давление: 10 бар

Арт.	Соединение с радиатором	Соединение с трубой	Покрытие	Тип хвостовика			€
B1NK10N00	G 3/8 M	G 1/2 EK	Пескоструйный никель	Standard	10	50	
B1NK15N00	G 1/2 M	G 1/2 EK	Пескоструйный никель	Standard	10	50	
B1NK10N0P	G 3/8 M	G 1/2 EK	Пескоструйный никель	Gostop	10	50	
B1NK15N0P	G 1/2 M	G 1/2 EK	Пескоструйный никель	Gostop	10	50	
B1NK15N0V	G 1/2 M	G 1/2 EK	Пескоструйный никель	b52	10	50	



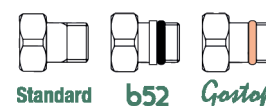
B1Q

Прямой клапан с термостатической опцией, соединением для медных, пластмассовых и металлопластиковых труб и резьбовым соединением М30х1,5 с преднастройкой

Макс. рабочая температура: 95 °С.

Максимальное рабочее давление: 10 бар

Арт.	Соединение с радиатором	Соединение с трубой	Покрытие	Тип хвостовика			€
B1QK10N00	G 3/8 M	G 1/2 EK	Пескоструйный никель	Standard	5	50	
B1QK15N00	G 1/2 M	G 1/2 EK	Пескоструйный никель	Standard	5	50	
B1QK10N0P	G 3/8 M	G 1/2 EK	Пескоструйный никель	Gostop	5	50	
B1QK15N0P	G 1/2 M	G 1/2 EK	Пескоструйный никель	Gostop	5	50	
B1QK15N0V	G 1/2 M	G 1/2 EK	Пескоструйный никель	b52	10	50	



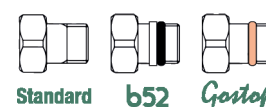
B1R

Прямой клапан с термостатической опцией, соединением для медных, пластмассовых и металлопластиковых труб, защитным колпачком и резьбовым соединением М30х1,5 с преднастройкой

Макс. рабочая температура: 95 °С.

Максимальное рабочее давление: 10 бар

Арт.	Соединение с радиатором	Соединение с трубой	Покрытие	Тип хвостовика			€
B1RK10N00	G 3/8 M	G 1/2 EK	Пескоструйный никель	Standard	5	50	
B1RK15N00	G 1/2 M	G 1/2 EK	Пескоструйный никель	Standard	5	50	
B1RK10N0P	G 3/8 M	G 1/2 EK	Пескоструйный никель	Gostop	5	50	
B1RK15N0P	G 1/2 M	G 1/2 EK	Пескоструйный никель	Gostop	5	50	
B1RK15N0V	G 1/2 M	G 1/2 EK	Пескоструйный никель	b52	10	50	



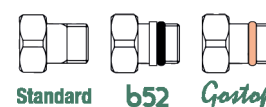
B1P

Прямой запорный клапан с соединением для медных, пластмассовых и металлопластиковых труб.

Макс. рабочая температура: 95 °С.

Максимальное рабочее давление: 10 бар

Арт.	Соединение с радиатором	Соединение с трубой	Покрытие	Тип хвостовика			€
B1PK10N00	G 3/8 M	G 1/2 EK	Пескоструйный никель	Standard	10	50	
B1PK15N00	G 1/2 M	G 1/2 EK	Пескоструйный никель	Standard	10	50	
B1PK10N0P	G 3/8 M	G 1/2 EK	Пескоструйный никель	Gostop	10	50	
B1PK15N0P	G 1/2 M	G 1/2 EK	Пескоструйный никель	Gostop	10	50	
B1PK15N0V	G 1/2 M	G 1/2 EK	Пескоструйный никель	b52	10	50	





W1A.FE

Набор: клапан с термостатической опцией, угловой запорный клапан (Standard), термоголовка PDE, с соединением для стальной трубы с **преднастройкой**

Макс. рабочая температура: **95 °С.**

Максимальное рабочее давление: **10 бар**

Арт.	Соединение с радиатором	Соединение с трубой	Покрытие	Тип хвостовика			€
W1AH10N0000	G 3/8 M	G 3/8 F	Пескоструйный никель	Standard	1	15	
W1AL15N0000	G 1/2 M	G 1/2 F	Пескоструйный никель	Standard	1	15	
W1AH10N0P00	G 3/8 M	G 3/8 F	Пескоструйный никель	Gostop	1	15	
W1AL15N0P00	G 1/2 M	G 1/2 F	Пескоструйный никель	Gostop	1	15	



W1B.FE

Набор: клапан с термостатической опцией, прямой запорный клапан (Standard), термоголовка PDE, с соединением для стальной трубы с **преднастройкой с преднастройкой**

Макс. рабочая температура: **95 °С.**

Максимальное рабочее давление: **10 бар**

Арт.	Соединение с радиатором	Соединение с трубой	Покрытие	Тип хвостовика			€
W1BH10N0000	G 3/8 M	G 3/8 F	Пескоструйный никель	Standard	1	15	
W1BL15N0000	G 1/2 M	G 1/2 F	Пескоструйный никель	Standard	1	15	
W1BH10N0P00	G 3/8 M	G 3/8 F	Пескоструйный никель	Gostop	1	15	
W1BL15N0P00	G 1/2 M	G 1/2 F	Пескоструйный никель	Gostop	1	15	



W1A

Набор: клапан с термостатической опцией, угловой запорный клапан (Standard), термоголовка PDE, с соединением для медных, пластмассовых и металлопластиковых труб с **преднастройкой**

Макс. рабочая температура: **95 °С.**

Максимальное рабочее давление: **10 бар**

Арт.	Соединение с радиатором	Соединение с трубой	Покрытие	Тип хвостовика			€
W1AK10N0000	G 3/8 M	G 1/2 EK	Пескоструйный никель	Standard	1	15	
W1AK15N0000	G 1/2 M	G 1/2 EK	Пескоструйный никель	Standard	1	15	
W1AK10N0P00	G 3/8 M	G 1/2 EK	Пескоструйный никель	Gostop	1	15	
W1AK15N0P00	G 1/2 M	G 1/2 EK	Пескоструйный никель	Gostop	1	15	



W1B

Набор: клапан с термостатической опцией, прямой запорный клапан (Standard), термоголовка PDE, с соединением для медных, пластмассовых и металлопластиковых труб с **преднастройкой**

Макс. рабочая температура: **95 °С.**

Максимальное рабочее давление: **10 бар**

Арт.	Соединение с радиатором	Соединение с трубой	Покрытие	Тип хвостовика			€
W1BK10N0000	G 3/8 M	G 1/2 EK	Пескоструйный никель	Standard	1	15	
W1BK15N0000	G 1/2 M	G 1/2 EK	Пескоструйный никель	Standard	1	15	
W1BK10N0P00	G 3/8 M	G 1/2 EK	Пескоструйный никель	Gostop	1	15	
W1BK15N0P00	G 1/2 M	G 1/2 EK	Пескоструйный никель	Gostop	1	15	



W1C.FE

Набор: клапан с термостатической опцией, угловой запорный клапан, термоголовка PDE, с соединением для стальной трубы **с преднастройкой**

Макс. рабочая температура: **95 °С.**

Максимальное рабочее давление: **10 бар**

Арт.	Соединение с радиатором	Соединение с трубой	Покрытие	Тип хвостовика			€
W1CH10N0000	G 3/8 M	G 3/8 F	Пескоструйный никель	Standard	1	15	
W1CL15N0000	G 1/2 M	G 1/2 F	Пескоструйный никель	Standard	1	15	
W1CH10N0P00	G 3/8 M	G 3/8 F	Пескоструйный никель	Gostop	1	15	
W1CL15N0P00	G 1/2 M	G 1/2 F	Пескоструйный никель	Gostop	1	15	



W1D.FE

Набор: клапан с термостатической опцией, прямой запорный клапан, термоголовка PDE, с соединением для стальной трубы **с преднастройкой**

Макс. рабочая температура: **95 °С.**

Максимальное рабочее давление: **10 бар**

Арт.	Соединение с радиатором	Соединение с трубой	Покрытие	Тип хвостовика			€
W1DH10N0000	G 3/8 M	G 3/8 F	Пескоструйный никель	Standard	1	15	
W1DL15N0000	G 1/2 M	G 1/2 F	Пескоструйный никель	Standard	1	15	
W1DH10N0P00	G 3/8 M	G 3/8 F	Пескоструйный никель	Gostop	1	15	
W1DL15N0P00	G 1/2 M	G 1/2 F	Пескоструйный никель	Gostop	1	15	



W1C

Набор: клапан с термостатической опцией, угловой запорный клапан, термоголовка PDE, с соединением для медных, пластмассовых и металлопластиковых труб **с преднастройкой**

Макс. рабочая температура: **95 °С.**

Максимальное рабочее давление: **10 бар**

Арт.	Соединение с радиатором	Соединение с трубой	Покрытие	Тип хвостовика			€
W1CK10N0000	G 3/8 M	G 1/2 EK	Пескоструйный никель	Standard	1	15	
W1CK15N0000	G 1/2 M	G 1/2 EK	Пескоструйный никель	Standard	1	15	
W1CK10N0P00	G 3/8 M	G 1/2 EK	Пескоструйный никель	Gostop	1	15	
W1CK15N0P00	G 1/2 M	G 1/2 EK	Пескоструйный никель	Gostop	1	15	



W1D

Набор: клапан с термостатической опцией, прямой запорный клапан, термоголовка PDE, с соединением для медных, пластмассовых и металлопластиковых труб **с преднастройкой**

Макс. рабочая температура: **95 °С.**

Максимальное рабочее давление: **10 бар**

Арт.	Соединение с радиатором	Соединение с трубой	Покрытие	Тип хвостовика			€
W1DK10N0000	G 3/8 M	G 1/2 EK	Пескоструйный никель	Standard	1	15	
W1DK15N0000	G 1/2 M	G 1/2 EK	Пескоструйный никель	Standard	1	15	
W1DK10N0P00	G 3/8 M	G 1/2 EK	Пескоструйный никель	Gostop	1	15	
W1DK15N0P00	G 1/2 M	G 1/2 EK	Пескоструйный никель	Gostop	1	15	





W1E.FE

Набор: клапан с термостатической опцией, угловой запорный клапан, термоголовка PD, с соединением для стальной трубы **с преднастройкой**

Макс. рабочая температура: **95 °С.**

Максимальное рабочее давление: **10 бар**

Арт.	Соединение с радиатором	Соединение с трубой	Покрытие	Тип хвостовика			€
W1EH10N0000	G 3/8 M	G 3/8 F	Пескоструйный никель	Standard	1	15	
W1EL15N0000	G 1/2 M	G 1/2 F	Пескоструйный никель	Standard	1	15	
W1EH10N0P00	G 3/8 M	G 3/8 F	Пескоструйный никель	Gostop	1	15	
W1EL15N0P00	G 1/2 M	G 1/2 F	Пескоструйный никель	Gostop	1	15	



W1F.FE

Набор: клапан с термостатической опцией, прямой запорный клапан, термоголовка PD, с соединением для стальной трубы **с преднастройкой**

Макс. рабочая температура: **95 °С.**

Максимальное рабочее давление: **10 бар**

Арт.	Соединение с радиатором	Соединение с трубой	Покрытие	Тип хвостовика			€
W1FH10N0000	G 3/8 M	G 3/8 F	Пескоструйный никель	Standard	1	15	
W1FL15N0000	G 1/2 M	G 1/2 F	Пескоструйный никель	Standard	1	15	
W1FH10N0P00	G 3/8 M	G 3/8 F	Пескоструйный никель	Gostop	1	15	
W1FL15N0P00	G 1/2 M	G 1/2 F	Пескоструйный никель	Gostop	1	15	



W1E

Набор: клапан с термостатической опцией, угловой запорный клапан, термоголовка PD, с соединением для медных, пластмассовых и металлопластиковых труб **с преднастройкой**

Макс. рабочая температура: **95 °С.**

Максимальное рабочее давление: **10 бар**

Арт.	Соединение с радиатором	Соединение с трубой	Покрытие	Тип хвостовика			€
W1EK10N0000	G 3/8 M	G 1/2 EK	Пескоструйный никель	Standard	1	15	
W1EK15N0000	G 1/2 M	G 1/2 EK	Пескоструйный никель	Standard	1	15	
W1EK10N0P00	G 3/8 M	G 1/2 EK	Пескоструйный никель	Gostop	1	15	
W1EK15N0P00	G 1/2 M	G 1/2 EK	Пескоструйный никель	Gostop	1	15	



W1F

Набор: клапан с термостатической опцией, прямой запорный клапан, термоголовка PD, с соединением для медных, пластмассовых и металлопластиковых труб **с преднастройкой**

Макс. рабочая температура: **95 °С.**

Максимальное рабочее давление: **10 бар**

Арт.	Соединение с радиатором	Соединение с трубой	Покрытие	Тип хвостовика			€
W1FK10N0000	G 3/8 M	G 1/2 EK	Пескоструйный никель	Standard	1	15	
W1FK15N0000	G 1/2 M	G 1/2 EK	Пескоструйный никель	Standard	1	15	
W1FK10N0P00	G 3/8 M	G 1/2 EK	Пескоструйный никель	Gostop	1	15	
W1FK15N0P00	G 1/2 M	G 1/2 EK	Пескоструйный никель	Gostop	1	15	





B1S

Ручной угловой клапан с соединением для стальной трубы.

Макс. рабочая температура: **95 °С.**

Максимальное рабочее давление: **10 бар**

Арт.	Соединение с радиатором	Соединение с трубой	Покрытие	Тип хвостовика			€
B1SH10N00	G 3/8 M	G 3/8 F	Пескоструйный никель	Standard	10	50	
B1SL15N00	G 1/2 M	G 1/2 F	Пескоструйный никель	Standard	10	50	
B1SH10NOP	G 3/8 M	G 3/8 F	Пескоструйный никель	Gostop	10	50	
B1SL15NOP	G 1/2 M	G 1/2 F	Пескоструйный никель	Gostop	10	50	



Standard



Gostop

B1T

Угловой запорный клапан с соединением для стальной трубы.

Макс. рабочая температура: **95 °С.**

Максимальное рабочее давление: **10 бар**

Арт.	Соединение с радиатором	Соединение с трубой	Покрытие	Тип хвостовика			€
B1TH10N00	G 3/8 M	G 3/8 F	Пескоструйный никель	Standard	10	50	
B1TL15N00	G 1/2 M	G 1/2 F	Пескоструйный никель	Standard	10	50	
B1TH10NOP	G 3/8 M	G 3/8 F	Пескоструйный никель	Gostop	10	50	
B1TL15NOP	G 1/2 M	G 1/2 F	Пескоструйный никель	Gostop	10	50	



Standard



Gostop

B1U

Прямой ручной клапан с соединением для стальной трубы.

Макс. рабочая температура: **95 °С.**

Максимальное рабочее давление: **10 бар**

Арт.	Соединение с радиатором	Соединение с трубой	Покрытие	Тип хвостовика			€
B1UH10N00	G 3/8 M	G 3/8 F	Пескоструйный никель	Standard	10	50	
B1UL15N00	G 1/2 M	G 1/2 F	Пескоструйный никель	Standard	10	50	
B1UH10NOP	G 3/8 M	G 3/8 F	Пескоструйный никель	Gostop	10	50	
B1UL15NOP	G 1/2 M	G 1/2 F	Пескоструйный никель	Gostop	10	50	



Standard



Gostop

B1V

Прямой запорный клапан с соединением для стальной трубы.

Макс. рабочая температура: **95 °С.**

Максимальное рабочее давление: **10 бар**

Арт.	Соединение с радиатором	Соединение с трубой	Покрытие	Тип хвостовика			€
B1VH10N00	G 3/8 M	G 3/8 F	Пескоструйный никель	Standard	10	50	
B1VL15N00	G 1/2 M	G 1/2 F	Пескоструйный никель	Standard	10	50	
B1VH10NOP	G 3/8 M	G 3/8 F	Пескоструйный никель	Gostop	10	50	
B1VL15NOP	G 1/2 M	G 1/2 F	Пескоструйный никель	Gostop	10	50	



Standard



Gostop

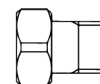
B1W

Ручной угловой клапан с соединением для медных, пластмассовых и металлопластиковых труб.

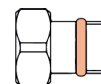
Макс. рабочая температура: **95 °С.**

Максимальное рабочее давление: **10 бар**

Арт.	Соединение с радиатором	Соединение с трубой	Покрытие	Тип хвостовика			€
B1WK10N00	G 3/8 M	G 1/2 EK	Пескоструйный никель	Standard	10	50	
B1WK15N00	G 1/2 M	G 1/2 EK	Пескоструйный никель	Standard	10	50	
B1WK10NOP	G 3/8 M	G 1/2 EK	Пескоструйный никель	Gostop	10	50	
B1WK15NOP	G 1/2 M	G 1/2 EK	Пескоструйный никель	Gostop	10	50	



Standard



Gostop

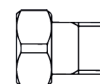
B1X

Угловой запорный клапан с соединением для медных, пластмассовых и металлопластиковых труб.

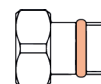
Макс. рабочая температура: **95 °С.**

Максимальное рабочее давление: **10 бар**

Арт.	Соединение с радиатором	Соединение с трубой	Покрытие	Тип хвостовика			€
B1XK10N00	G 3/8 M	G 1/2 EK	Пескоструйный никель	Standard	10	50	
B1XK15N00	G 1/2 M	G 1/2 EK	Пескоструйный никель	Standard	10	50	
B1XK10NOP	G 3/8 M	G 1/2 EK	Пескоструйный никель	Gostop	10	50	
B1XK15NOP	G 1/2 M	G 1/2 EK	Пескоструйный никель	Gostop	10	50	



Standard



Gostop

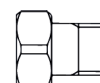
B1Y

Прямой ручной клапан с соединением для медных, пластмассовых и металлопластиковых труб.

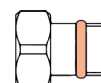
Макс. рабочая температура: **95 °С.**

Максимальное рабочее давление: **10 бар**

Арт.	Соединение с радиатором	Соединение с трубой	Покрытие	Тип хвостовика			€
B1YK10N00	G 3/8 M	G 1/2 EK	Пескоструйный никель	Standard	10	50	
B1YK15N00	G 1/2 M	G 1/2 EK	Пескоструйный никель	Standard	10	50	
B1YK10NOP	G 3/8 M	G 1/2 EK	Пескоструйный никель	Gostop	10	50	
B1YK15NOP	G 1/2 M	G 1/2 EK	Пескоструйный никель	Gostop	10	50	



Standard



Gostop

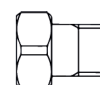
B1Z

Прямой запорный клапан с соединением для медных, пластмассовых и металлопластиковых труб.

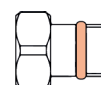
Макс. рабочая температура: **95 °С.**

Максимальное рабочее давление: **10 бар**

Арт.	Соединение с радиатором	Соединение с трубой	Покрытие	Тип хвостовика			€
B1ZK10N00	G 3/8 M	G 1/2 EK	Пескоструйный никель	Standard	10	50	
B1ZK15N00	G 1/2 M	G 1/2 EK	Пескоструйный никель	Standard	10	50	
B1ZK10NOP	G 3/8 M	G 1/2 EK	Пескоструйный никель	Gostop	10	50	
B1ZK15NOP	G 1/2 M	G 1/2 EK	Пескоструйный никель	Gostop	10	50	



Standard



Gostop



B8M

Двойной угловой ручной клапан, право/левостороннее исполнение, с соединением для медных, пластмассовых и металлопластиковых труб.

Макс. рабочая температура: **95 °С.**

Максимальное рабочее давление: **10 бар**

Арт.	Соединение с радиатором	Соединение с трубой	Покрытие			€
B8ME10NOP	G 3/8 M	G 3/4 EK	Пескоструйный никель	5	50	
B8ME15NOP	G 1/2 M	G 3/4 EK	Пескоструйный никель	5	50	



B8R

Двойной угловой клапан с термостатической опцией, левостороннее исполнение, соединением для медных, пластмассовых и металлопластиковых труб и резьбовым соединением M30x1,5 с **преднастройкой**

Макс. рабочая температура: **95 °С.**

Максимальное рабочее давление: **10 бар**

Арт.	Соединение с радиатором	Соединение с трубой	Покрытие			€
B8RE10NOP	G 3/8 M	G 3/4 EK	Пескоструйный никель	5	50	
B8RE15NOP	G 1/2 M	G 3/4 EK	Пескоструйный никель	5	50	



B8P

Двойной угловой клапан с термостатической опцией, левостороннее исполнение, соединением для медных, пластмассовых и металлопластиковых труб, защитным колпачком и резьбовым соединением M30x1,5 с **преднастройкой**

Макс. рабочая температура: **95 °С.**

Максимальное рабочее давление: **10 бар**

Арт.	Соединение с радиатором	Соединение с трубой	Покрытие			€
B8PE10NOP	G 3/8 M	G 3/4 EK	Пескоструйный никель	5	50	
B8PE15NOP	G 1/2 M	G 3/4 EK	Пескоструйный никель	5	50	



B8S

Двойной угловой клапан с термостатической опцией, правостороннее исполнение, соединением для медных, пластмассовых и металлопластиковых труб и резьбовым соединением M30x1,5 с **преднастройкой**

Макс. рабочая температура: **95 °С.**

Максимальное рабочее давление: **10 бар**

Арт.	Соединение с радиатором	Соединение с трубой	Покрытие			€
B8SE10NOP	G 3/8 M	G 3/4 EK	Пескоструйный никель	5	50	
B8SE15NOP	G 1/2 M	G 3/4 EK	Пескоструйный никель	5	50	



B8Q

Двойной угловой клапан с термостатической опцией, правостороннее исполнение, соединением для медных, пластмассовых и металлопластиковых труб, защитным колпачком и резьбовым соединением M30x1,5 с **преднастройкой**

Макс. рабочая температура: **95 °С.**

Максимальное рабочее давление: **10 бар**

Арт.	Соединение с радиатором	Соединение с трубой	Покрытие			€
B8QE10NOP	G 3/8 M	G 3/4 EK	Пескоструйный никель	5	50	
B8QE15NOP	G 1/2 M	G 3/4 EK	Пескоструйный никель	5	50	







B8N

Двойной угловой запорный клапан. Право/левостороннее исполнение, с соединением для медных, пластмассовых и металлопластиковых труб.

Макс. рабочая температура: **95 °C**.

Максимальное рабочее давление: **10 бар**

Арт.	Соединение с радиатором	Соединение с трубой	Покрытие			€
B8NE10NOP	G 3/8 M	G 3/4 EK	Пескоструйный никель	5	50	
B8NE15NOP	G 1/2 M	G 3/4 EK	Пескоструйный никель	5	50	





B8T

Двойной угловой ручной клапан, левостороннее исполнение, с соединением для стальной трубы.

Макс. рабочая температура: **95 °С.**

Максимальное рабочее давление: **10 бар**

Арт.	Соединение с радиатором	Соединение с трубой	Покрытие			€
B8TH10NOP	G 3/8 M	G 3/8 F	Пескоструйный никель	5	50	
B8TL15NOP	G 1/2 M	G 1/2 F	Пескоструйный никель	5	50	



B8V

Двойной угловой клапан с термостатической опцией, левостороннее исполнение, с соединением для стальной трубы и резьбовым соединением М30х1,5 **с преднастройкой**

Макс. рабочая температура: **95 °С.**

Максимальное рабочее давление: **10 бар**

Арт.	Соединение с радиатором	Соединение с трубой	Покрытие			€
B8VH10NOP	G 3/8 M	G 3/8 F	Пескоструйный никель	5	50	
B8VL15NOP	G 1/2 M	G 1/2 F	Пескоструйный никель	5	50	



B8X

Двойной угловой клапан с термостатической опцией, левостороннее исполнение, с соединением для стальной трубы, защитным колпачком и резьбовым соединением М30х1,5 **с преднастройкой**

Макс. рабочая температура: **95 °С.**

Максимальное рабочее давление: **10 бар**

Арт.	Соединение с радиатором	Соединение с трубой	Покрытие			€
B8XH10NOP	G 3/8 M	G 3/8 F	Пескоструйный никель	5	50	
B8XL15NOP	G 1/2 M	G 1/2 F	Пескоструйный никель	5	50	



Y1C

Двойной угловой запорный клапан. Правостороннее исполнение, с соединением для стальной трубы.

Макс. рабочая температура: **95 °С.**

Максимальное рабочее давление: **10 бар**

Арт.	Соединение с радиатором	Соединение с трубой	Покрытие			€
Y1CH10NOP	G 3/8 M	G 3/8 F	Пескоструйный никель	5	50	
Y1CL15NOP	G 1/2 M	G 1/2 F	Пескоструйный никель	5	50	



Y1B

Двойной угловой ручной клапан, правостороннее исполнение, с соединением для стальной трубы.

Макс. рабочая температура: **95 °С.**

Максимальное рабочее давление: **10 бар**

Арт.	Соединение с радиатором	Соединение с трубой	Покрытие			€
Y1BH10NOP	G 3/8 M	G 3/8 F	Пескоструйный никель	5	50	
Y1BL15NOP	G 1/2 M	G 1/2 F	Пескоструйный никель	5	50	



B8W

Двойной угловой клапан с термостатической опцией, правостороннее исполнение, соединением для стальной трубы и резьбовым соединением М30х1,5 с преднастройкой

Макс. рабочая температура: **95 °С.**

Максимальное рабочее давление: **10 бар**

Арт.	Соединение с радиатором	Соединение с трубой	Покрытие			€
B8WH10NOP	G 3/8 M	G 3/8 F	Пескоструйный никель	5	50	
B8WL15NOP	G 1/2 M	G 1/2 F	Пескоструйный никель	5	50	



B8Y

Двойной угловой клапан с термостатической опцией, правостороннее исполнение, соединением для стальной трубы, защитным колпачком и резьбовым соединением М30х1,5 с преднастройкой

Макс. рабочая температура: **95 °С.**

Максимальное рабочее давление: **10 бар**

Арт.	Соединение с радиатором	Соединение с трубой	Покрытие			€
B8YH10NOP	G 3/8 M	G 3/8 F	Пескоструйный никель	5	50	
B8YL15NOP	G 1/2 M	G 1/2 F	Пескоструйный никель	5	50	



B8U

Двойной угловой запорный клапан. Левостороннее исполнение, с соединением для стальной трубы.

Макс. рабочая температура: **95 °С.**

Максимальное рабочее давление: **10 бар**

Арт.	Соединение с радиатором	Соединение с трубой	Покрытие			€
B8UH10NOP	G 3/8 M	G 3/8 F	Пескоструйный никель	5	50	
B8UL15NOP	G 1/2 M	G 1/2 F	Пескоструйный никель	5	50	



B9R

pd

Термоголовка с жидкостным датчиком, импульсная труба 2м.

Арт.	соединение	Покрытие			€
B9R030CW0	M30x1,5	Хромированный/Белый	1	20	



B9Y

pd

Термоголовка с жидкостным датчиком.

Арт.	соединение	Покрытие			€
B9Y030CW0	M30x1,5	Хромированный/Белый	4	48	



B9Z

pde

Термоголовка с жидкостным датчиком.

Арт.	соединение	Покрытие			€
B9Z030WB0	M30x1,5	Белый	4	48	



B9W

ov

Термоголовка с жидкостным датчиком.

Арт.	соединение	Покрытие			€
B9W030CL0	M30x1,5	Хром	4	48	
B9W030CW0	M30x1,5	Хромированный/Белый	4	48	
B9W030WB0	M30x1,5	Белый	4	48	



P29.R

Винт **предварительной** настройки для термостатических клапанов серий Star, Star Lux и Color Point

Макс. рабочая температура: **95 °С**.

Максимальное рабочее давление: **10 бар**

Арт.		Покрытие			€
P290220T003		Желтый	1	-	
P29022CT003		Хром	1	-	



P29.C

Ключ для установки винта **с предварительной** настройкой P29.R

Арт.				€
P29021003C		1	-	





V1W

Эксцентрический фитинг для радиаторов.

Макс. рабочая температура: **95 °C**.

Максимальное рабочее давление: **10 бар**



Арт.	соединение	Межосевое расстояние [mm]	Покрытие			€
V1WH10N010	G 3/8 M - G 3/8 F	10	Пескоструйный никель	5	100	
V1WH10N020	G 3/8 M - G 3/8 F	20	Пескоструйный никель	5	100	
V1WH10N030	G 3/8 M - G 3/8 F	30	Пескоструйный никель	5	100	
V1WH10N040	G 3/8 M - G 3/8 F	40	Пескоструйный никель	5	100	
V1WH10N050	G 3/8 M - G 3/8 F	50	Пескоструйный никель	5	100	
V1WH10N060	G 3/8 M - G 3/8 F	60	Пескоструйный никель	5	100	
V1WH10CL10	G 3/8 M - G 3/8 F	10	Хром	5	100	
V1WH10CL20	G 3/8 M - G 3/8 F	20	Хром	5	100	
V1WH10CL30	G 3/8 M - G 3/8 F	30	Хром	5	100	
V1WH10CL40	G 3/8 M - G 3/8 F	40	Хром	5	100	
V1WL15N010	G 1/2 M - G 1/2 F	10	Пескоструйный никель	5	100	
V1WL15N020	G 1/2 M - G 1/2 F	20	Пескоструйный никель	5	100	
V1WL15N030	G 1/2 M - G 1/2 F	30	Пескоструйный никель	5	100	
V1WL15N040	G 1/2 M - G 1/2 F	40	Пескоструйный никель	5	100	
V1WL15N050	G 1/2 M - G 1/2 F	50	Пескоструйный никель	5	100	
V1WL15N060	G 1/2 M - G 1/2 F	60	Пескоструйный никель	5	100	
V1WL15CL10	G 1/2 M - G 1/2 F	10	Хром	5	100	
V1WL15CL20	G 1/2 M - G 1/2 F	20	Хром	5	100	
V1WL15CL30	G 1/2 M - G 1/2 F	30	Хром	5	100	
V1WL15CL40	G 1/2 M - G 1/2 F	40	Хром	5	100	

V1A

Ручка

Арт.	Покрытие			€
V1A000WBO	Белый	-	-	
V1A000CLO	Хром	-	-	
V1A000BMO	Черный	-	-	



V1B

Колпачек для запорного клапана

Арт.	Покрытие			€
V1B000WBO	Белый	-	-	
V1B000CLO	Хром	-	-	
V1B000BMO	Черный	-	-	



V1E

Ручка Standard с винтом

Арт.	Покрытие			€
V1E000WBO	Белый	-	-	





V2L

Standard

Накидная гайка и хвостовик Standard

Макс. рабочая температура: **95 °С.**

Максимальное рабочее давление: **10 бар**

Арт.	соединение	Покрытие			€
V2L010N00	G 3/8 M - G 1/2 F	Пескоструйный никель	10	100	
V2L015N00	G 1/2 M - G 3/4 F	Пескоструйный никель	10	100	
V2L020N00	G 3/4 M - G 1 F	Пескоструйный никель	10	100	



V2M

Gostop

Накидная гайка и хвостовик GOSTOP

Макс. рабочая температура: **95 °С.**

Максимальное рабочее давление: **10 бар**

Арт.	соединение	Покрытие			€
V2M010N00	G 3/8 M - G 1/2 F	Пескоструйный никель	10	100	
V2M010N01	G 3/8 M - G 3/4 F	Пескоструйный никель	10	100	
V2M015N00	G 1/2 M - G 3/4 F	Пескоструйный никель	10	100	



V2N

b52

Накидная гайка и хвостовик с уплотнительной прокладкой и механическим стопорным устройством.

Макс. рабочая температура: **95 °С.**

Максимальное рабочее давление: **10 бар**

Арт.	соединение	Покрытие			€
V2N015N00	G 1/2 M - G 3/4 F	Пескоструйный никель	10	100	





ФИТИНГИ

B12



C9W



Isorallo - Соединение с компрессионной резьбой для труб из сшитого полиэтилена (PE-X) и многослойных. Система для защиты трубы от скручивания. Другие размеры только по запросу.

Макс. рабочая температура: 90 °C.

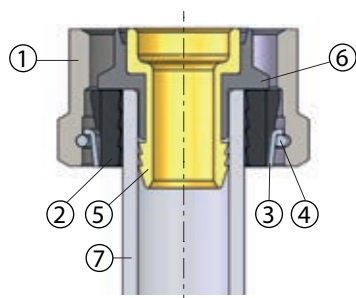
Максимальное рабочее давление: 10 bar

Труба [мм]=Наружный диаметр x толщина

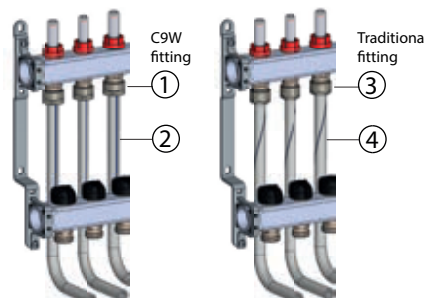
Арт.	соединение	Покрытие	трубы [мм]			€
C9WE14N09	G 3/4 F	Пескоструйный никель	14x2	10	100	
C9WE16N06	G 3/4 F	Пескоструйный никель	16x1,5	10	100	
C9WE16N09	G 3/4 F	Пескоструйный никель	16x2	10	100	
C9WE16N08	G 3/4 F	Пескоструйный никель	16x2,25	10	100	
C9WE17N09	G 3/4 F	Пескоструйный никель	17x2	10	100	
C9WE18N09	G 3/4 F	Пескоструйный никель	18x2	10	100	
C9WE20N09	G 3/4 F	Пескоструйный никель	20x2	10	100	
C9WE20N08	G 3/4 F	Пескоструйный никель	20x2,25	10	100	
C9WE20N07	G 3/4 F	Пескоструйный никель	20x2,5	10	100	



Соединение C9W



Сравнение между фитингом C9W, оснащенным системой предотвращения перекручивания трубы, и традиционным фитингом



Isorallo — это обжимной фитинг для многослойных труб и труб из сшитого полиэтилена (PE-X) - одно изделие для двух типов труб, с СИСТЕМОЙ ПРЕДОТВРАЩЕНИЯ ПЕРЕКРУЧИВАНИЯ ТРУБ. Это техническое решение использует механизм, действующий аналогично шарикоподшипнику, который предотвращает перекручивание труб при затягивании фитинга ключом. Благодаря этой системе фитинг подходит для подсоединения труб к коллекторам в коробках, сокращается время установки, которую можно выполнять одной рукой. Форма прокладки обеспечивает гидравлическое уплотнение изнутри и с торцевой части трубы, а также отсутствие прямого контакта между латунным фитингом и алюминиевой трубой для предотвращения коррозии. Латунная втулка предотвращает деформацию трубы вовнутрь в месте зажима обжимным кольцом. Преимущества и характеристики:

- Стоит всего лишь из двух частей: накидной гайки и усиливающей втулки.
- Прокладка из NBR, составляющая единое целое с усиливающей втулкой.
- Кольцо с функцией предотвращения перекручивания трубы.
- Компоненты:

- 1) Накидная гайка из никелированной латуни.
- 2) Нейлоновое обжимное кольцо.
- 3) Обжимное кольцо из нержавеющей стали.
- 4) Упругое кольцо с функцией предотвращения перекручивания из нержавеющей стали.
- 5) Латунная усиливающая втулка.
- 6) Прокладка из NBR.
- 7) Трубка из многослойного или сшитого полиэтилена (PE-X).

Слева: фитинг C9W предотвращает перекручивание трубки при затягивании с помощью ключа. Это позволяет сократить время установки; при этом коллектор остается в устойчивом состоянии на своих опорах, и предотвращаются механические напряжения фитингов.

Справа: перекручивание трубы видно в форме продольной спиральной линии. Установка занимает больше времени; трубки и соединения подвержены повышенным механическим напряжениям.

- 1) Фитинг C9W с системой предотвращения перекручивания трубы.
- 2) Прямая трубка
- 3) Традиционный фитинг.
- 4) Перекрученная трубка

C9Y



Фитинг для многослойной трубы

Макс. рабочая температура: **95 °C.**

Максимальное рабочее давление: **10 bar.**

Труба [мм]=Наружный диаметр x толщина



Арт.	соединение	Покрытие	трубы [мм]			€
C9YK14N09	G 1/2 F	Пескоструйный никель	14x2	25	250	
C9YK16N09	G 1/2 F	Пескоструйный никель	16x2	25	250	
C9YK16N08	G 1/2 F	Пескоструйный никель	16x2,25	25	250	
C9YE14N09	G 3/4 F	Пескоструйный никель	14x2	10	100	
C9YE16N09	G 3/4 F	Пескоструйный никель	16x2	10	100	
C9YE16N08	G 3/4 F	Пескоструйный никель	16x2,25	10	100	
C9YE18N09	G 3/4 F	Пескоструйный никель	18x2	10	100	
C9YE20N09	G 3/4 F	Пескоструйный никель	20x2	10	100	
C9YE20N07	G 3/4 F	Пескоструйный никель	20x2,5	10	100	

C9X



Фитинг для полиэтиленовой трубы

Макс. рабочая температура: **95 °C.**

Максимальное рабочее давление: **10 bar.**

Труба [мм]=Наружный диаметр x толщина



Арт.	соединение	Покрытие	трубы [мм]			€
C9XK14N09	G 1/2 F	Пескоструйный никель	14x2	25	250	
C9XK16N09	G 1/2 F	Пескоструйный никель	16x2	25	250	
C9XK16N08	G 1/2 F	Пескоструйный никель	16x2,25	25	250	
C9XE14N09	G 3/4 F	Пескоструйный никель	14x2	10	100	
C9XE16N09	G 3/4 F	Пескоструйный никель	16x2	10	100	
C9XE16N08	G 3/4 F	Пескоструйный никель	16x2,25	10	100	
C9XE18N09	G 3/4 F	Пескоструйный никель	18x2	10	100	
C9XE20N09	G 3/4 F	Пескоструйный никель	20x2	10	100	
C9XE20N07	G 3/4 F	Пескоструйный никель	20x2,5	10	100	

C9Z



Rallostop - Компрессионное соединение для медной трубы. Другие размеры только по запросу.

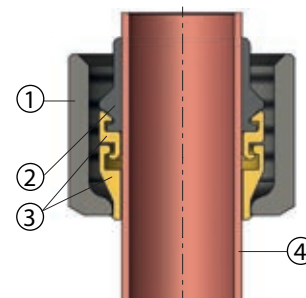
Макс. рабочая температура: **95 °C.**

Максимальное рабочее давление: **10 бар**



Арт.	соединение	Покрытие	трубы [мм]			€
C9ZK10N00	G 1/2 F	Пескоструйный никель	Ø10	25	250	
C9ZK12N00	G 1/2 F	Пескоструйный никель	Ø12	25	250	
C9ZK14N00	G 1/2 F	Пескоструйный никель	Ø14	25	250	
C9ZK15N00	G 1/2 F	Пескоструйный никель	Ø15	25	250	
C9ZK16N00	G 1/2 F	Пескоструйный никель	Ø16	25	250	
C9ZE10N00	G 3/4 F	Пескоструйный никель	Ø10	10	100	
C9ZE12N00	G 3/4 F	Пескоструйный никель	Ø12	10	100	
C9ZE14N00	G 3/4 F	Пескоструйный никель	Ø14	10	100	
C9ZE15N00	G 3/4 F	Пескоструйный никель	Ø15	10	100	
C9ZE16N00	G 3/4 F	Пескоструйный никель	Ø16	10	100	
C9ZE18N00	G 3/4 F	Пескоструйный никель	Ø18	10	100	

Соединение C9Z



Rallostop представляет собой обжимной фитинг для медных труб. Благодаря форме внутренних элементов фитинга его можно легко снимать в случае необходимости выполнения техобслуживания подсоединенных устройств. Характеристики:

- Прокладка, уже соединенная с обжимным кольцом.

- Обжимное кольцо и прокладка, составляющие единое целое с накидной гайкой.

- Компоненты:

1) Латунная накидная гайка.

2) Прокладка из NBR.

3) Латунное обжимное кольцо.

4) Медная трубка



C9V.N



Euroallo - Никелированный обжимной фитинг для медных и стальных труб. Другие размеры только по запросу.

Макс. рабочая температура: 95 °С.
Максимальное рабочее давление: 10 bar



Арт.	соединение	Покрытие	трубы [mm]	📦	📦	€
C9VK10N00	G 1/2 F	Пескоструйный никель	Ø10	25	250	
C9VK12N00	G 1/2 F	Пескоструйный никель	Ø12	25	250	
C9VK14N00	G 1/2 F	Пескоструйный никель	Ø14	25	250	
C9VK15N00	G 1/2 F	Пескоструйный никель	Ø15	25	250	
C9VK16N00	G 1/2 F	Пескоструйный никель	Ø16	25	250	
C9VE10N00	G 3/4 F	Пескоструйный никель	Ø10	10	100	
C9VE12N00	G 3/4 F	Пескоструйный никель	Ø12	10	100	
C9VE14N00	G 3/4 F	Пескоструйный никель	Ø14	10	100	
C9VE15N00	G 3/4 F	Пескоструйный никель	Ø15	10	100	
C9VE16N00	G 3/4 F	Пескоструйный никель	Ø16	10	100	
C9VE17N00	G 3/4 F	Пескоструйный никель	Ø17	10	100	
C9VE18N00	G 3/4 F	Пескоструйный никель	Ø18	10	100	

C9V.C



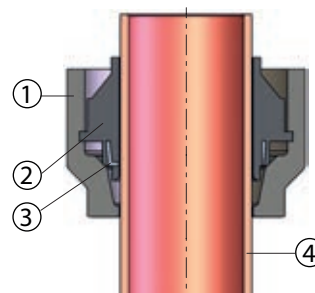
Euroallo - Хромированный обжимной фитинг для медных и стальных труб. Другие размеры только по запросу.

Макс. рабочая температура: 95 °С.
Максимальное рабочее давление: 10 bar



Арт.	соединение	Покрытие	трубы [mm]	📦	📦	€
C9VK10CR0	G 1/2 F	Хром	Ø10	10	100	
C9VK12CR0	G 1/2 F	Хром	Ø12	10	100	
C9VK14CR0	G 1/2 F	Хром	Ø14	10	100	
C9VK15CR0	G 1/2 F	Хром	Ø15	10	100	
C9VK16CR0	G 1/2 F	Хром	Ø16	10	100	

Соединение C9V



Euroallo представляет собой обжимной фитинг для медных и стальных труб. Примененное в нем техническое решение заключается в использовании «встроенного» в прокладку стального обжимного кольца, служащего для зажима трубы с целью предотвращения ее отсоединения. Фитинг включает в себя лишь два компонента, что сокращает время установки. Характеристики:

- Прокладка, составляющая единое целое с накидной гайкой.
- Обжимное кольцо, встроенное в прокладку.
- Компоненты:
 - 1) Латунная накидная гайка.
 - 2) Прокладка из NBR.
 - 3) Стальное обжимное кольцо.
 - 4) Медная или стальная трубка.

C9T



Euroallo - Соединение с компрессионной резьбой для труб из сшитого полиэтилена (PE-X). Другие размеры только по запросу.

Макс. рабочая температура: **100 °C**.

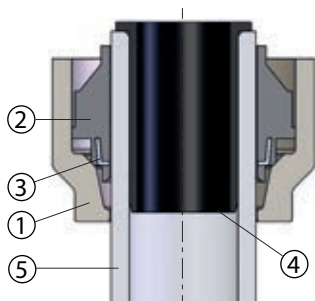
Максимальное рабочее давление: **10 бар**

Труба [мм]=Наружный диаметр x толщина



Арт.	соединение	Покрытие	трубы [мм]			€
C9TE12N05	G 3/4 F	Пескоструйный никель	12x1,1	10	100	
C9TE14N09	G 3/4 F	Пескоструйный никель	14x2	10	100	
C9TE16N06	G 3/4 F	Пескоструйный никель	16x1,5	10	100	
C9TE17N09	G 3/4 F	Пескоструйный никель	17x2	10	100	

Соединение C9T



Euroallo представляет собой обжимной фитинг для труб из сшитого полиэтилена (PE-X). Примененное в нем техническое решение заключается в использовании «встроенного» в прокладку стального обжимного кольца, служащего для зажима трубы с целью предотвращения ее отсоединения. Пластиковая усиливающая втулка предотвращает деформацию трубы вовнутрь в месте зажима трубы обжимным кольцом. Характеристики:

- Стоит всего лишь из двух частей: накидной гайки и усиливающей втулки.

- Прокладка, составляющая единое целое с накидной гайкой.

- Обжимное кольцо, встроенное в прокладку.

- Компоненты:

1) Латунная накидная гайка.

2) Прокладка из NBR.

3) Стальное обжимное кольцо.

4) Пластиковая усиливающая втулка.

5) Трубка из сшитого полиэтилена (PE-X).



V1X

Прямое трехчастное соединение (уплотнительная прокладка)

Макс. рабочая температура: **95 °C**.

Максимальное рабочее давление: **10 бар**

Арт.	соединение	Покрытие			€
V1X010000	G 3/8 M - G 3/8 F	Желтый Пескоструйный	5	100	
V1X015000	G 1/2 M - G 1/2 F	Желтый Пескоструйный	5	100	
V1X020000	G 3/4 M - G 3/4 F	Желтый Пескоструйный	5	100	
V1X025000	G 1 M - G 1 F	Желтый Пескоструйный	5	100	
V1X032000	G 1 1/4 M - G 1 1/4 F	Желтый Пескоструйный	5	100	
V1X010N00	G 3/8 M - G 3/8 F	Пескоструйный никель	5	100	
V1X015N00	G 1/2 M - G 1/2 F	Пескоструйный никель	5	100	
V1X020N00	G 3/4 M - G 3/4 F	Пескоструйный никель	5	100	
V1X025N00	G 1 M - G 1 F	Пескоструйный никель	5	100	
V1X032N00	G 1 1/4 M - G 1 1/4 F	Пескоструйный никель	5	100	



V1Y

G-образное трехчастное соединение (уплотнительная прокладка)

Макс. рабочая температура: **95 °C**.

Максимальное рабочее давление: **10 бар**

Арт.	соединение	Покрытие			€
V1Y010000	G 3/8 M - G 3/8 F	Желтый Пескоструйный	5	100	
V1Y015000	G 1/2 M - G 1/2 F	Желтый Пескоструйный	5	100	
V1Y020000	G 3/4 M - G 3/4 F	Желтый Пескоструйный	5	100	
V1Y025000	G 1 M - G 1 F	Желтый Пескоструйный	5	100	
V1Y032000	G 1 1/4 M - G 1 1/4 F	Желтый Пескоструйный	5	100	
V1Y010N00	G 3/8 M - G 3/8 F	Пескоструйный никель	5	100	
V1Y015N00	G 1/2 M - G 1/2 F	Пескоструйный никель	5	100	
V1Y020N00	G 3/4 M - G 3/4 F	Пескоструйный никель	5	100	
V1Y025N00	G 1 M - G 1 F	Пескоструйный никель	5	100	
V1Y032N00	G 1 1/4 M - G 1 1/4 F	Пескоструйный никель	5	100	



P93

Хвостовик с накидной гайкой и плоской прокладкой

Макс. рабочая температура: **100 °С.**

Максимальное рабочее давление: **25 бар**



Арт.	соединение			€
P93015000	G 1/2 M - G 3/4 RN	20	80	
P93020000	G 3/4 M - G 1 RN	16	64	
P93025000	G 1 M - G 1 1/4 RN	8	64	
P93032000	G 1 1/4 M - G 1 1/2 RN	4	32	

P93.N

Хвостовик с накидной гайкой и с плоской прокладкой, никелированный

Макс. рабочая температура: **100 °С.**

Максимальное рабочее давление: **25 бар**



Арт.	соединение			€
P93015N00	G 1/2 M - G 3/4 RN	20	80	
P93020N00	G 3/4 M - G 1 RN	16	64	
P93025N00	G 1 M - G 1 1/4 RN	8	64	
P93032N00	G 1 1/4 M - G 1 1/2 RN	4	32	

Y77.2

Хвостовик с накидной гайкой и плоской прокладкой. Соединения ВР и НР одинакового размера.

Макс. рабочая температура: **110 °С.**

Максимальное рабочее давление: **16 бар**



Арт.	соединение	Kv			€
Y77A200002	G 3/4 M - G 3/4 RN	10	20	80	
Y77A250002	G 1 M - G 1 RN	14	20	80	

16B.N

Поворотное соединение НР/НР со встроенной внутренней кольцевой прокладкой - никелированное

Макс. рабочая температура: **95 °С.**

Максимальное рабочее давление: **10 бар**



Арт.	соединение			€
16B025N001	G 3/4 M - G 1 M	25	100	

44D.DN25

2 накидные гайки ВР с плоской прокладкой - Ду 25

Макс. рабочая температура: **90 °С.**

Максимальное рабочее давление: **10 бар**



Арт.	соединение			€
44D025000	G 1 F - G 1 1/2 RN	1	50	

V38.P

2 ВР/НР соединения с плоской прокладкой для приспособления насосов с межосевым расстоянием 130мм к тем же с межосевым расстоянием 180мм.

Макс. рабочая температура: **100 °С.**

Максимальное рабочее давление: **10 бар**



Арт.	соединение			€
V3804000010	G 1 F - G 1 1/2 M	2	-	
V3804000011	G 1 1/2 F - G 1 1/2 M	2	-	

V35

Комплект с накидными гайками G 1 1/2 RN и G 1 1/2 RN, заглушкой и плоской прокладкой.

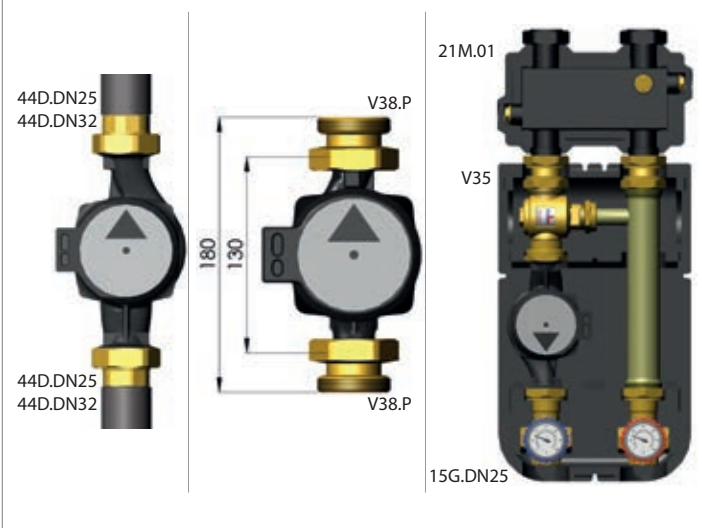
Макс. рабочая температура: **90 °С.**

Максимальное рабочее давление: **10 бар**



Арт.	соединение			€
V350400001	G 1 1/2 RN x G 1 1/2 RN	2	-	

Применение соединений 44D.DN25 или 44D.DN32, V38.P, V35





44D.DN32

2 накидные гайки ВР с плоской прокладкой - Ду 32

Макс. рабочая температура: 90 °С.

Максимальное рабочее давление: 10 бар



Арт.	соединение			€
44D032000	G 1 1/4 F - G 2 RN	1	-	

036.7

Шестигранная съемная накидная гайка

Макс. рабочая температура: 140 °С



Арт.	соединение			€
036020007	G 3/4 RN	-	400	
036025007	G 1 RN	-	400	
036032007	G 1 1/4 RN	-	300	
036040007	G 1 1/2 RN	-	250	
036050007	G 2 RN	-	200	

12D

Соединение G 3/4 НР укомплектованное компрессионной резьбой, накидной гайкой, кольцом и кольцевой прокладкой (коды «XXX XXX XXX М» без компрессионного соединения).

Макс. рабочая температура: 140 °С.

Максимальное рабочее давление: 16 бар



Арт.	соединение			€
12D022000	22 mm - G 3/4 M	2	-	
12D025000M	G 1 M - G 3/4 M	2	-	

V38.07

Соединение ВР/НР с плоской прокладкой.

Макс. рабочая температура: 100 °С.

Максимальное рабочее давление: 16 бар



Арт.	соединение			€
V3802500007	G 1 F - G 1 1/2 M	-	-	

055.P

Нейлоновая заглушка с кольцевой прокладкой

Макс. рабочая температура: 95 °С



Арт.	соединение			€
055008002P01	G 1/4 M	-	-	

175.17

Ниппель латунный

Макс. рабочая температура: 95 °С



Арт.	соединение			€
1750150171	G 3/4 F	1	-	

650

Заглушка с хомутом (код xxx xxx Nxx, никелированная)

Макс. рабочая температура: 95 °С



Арт.	соединение			€
650015000	G 1/2 F	1	-	
650020000	G 3/4 F	1	-	
650015N00	G 1/2 F	1	-	
650020N00	G 3/4 F	1	-	

541

Хвостовик с накидной гайкой и плоской прокладкой - отверстие для пломбировки счетчиков

Макс. рабочая температура: **90 °C**



Арт.	соединение	давление [bar]			€
541015000	G 1/2 M - G 3/4 RN	16	14	56	
541020000	G 3/4 M - G 1 RN	16	14	56	
541025000	G 1 M - G 1 1/4 RN	10	8	64	
541032000	G 1 1/4 M - G 1 1/2 RN	10	6	24	
541040000	G 1 1/2 M - G 2 RN	8	4	16	
541050000	G 2 M - G 2 1/2 RN	8	2	16	

036.TI

Заглушка G 1 1/2 BP с прокладкой.

Макс. рабочая температура: **90 °C**.

Максимальное рабочее давление: **10 бар**



Арт.	соединение			€
036040007TI	G 1 1/2 F	2	-	

V36.I2

2 соединение-адаптера между насосными группами Ду 25 и коллекторами Ду 32 - плоская прокладка

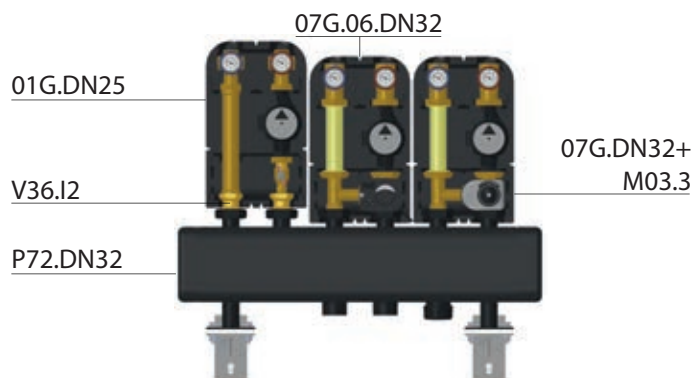
Макс. рабочая температура: **110 °C**.

Максимальное рабочее давление: **10 бар**



Арт.	соединение			€
V3605000012	G 2 M - G 1 1/2 F	2	-	

Подключение группы DN 25 к коллектору P72.DN32 посредством соединения-адаптера V36.I2



40D.DN20

Удлинитель с плоскими краями, размер 210мм

Макс. рабочая температура: **140 °C**.

Максимальное рабочее давление: **10 бар**



Арт.	соединение			€
40D025000	G 1 M - 210 mm	-	16	

40D.1.DN20

Удлинитель с плоскими краями, размер 130мм

Макс. рабочая температура: **140 °C**.

Максимальное рабочее давление: **10 бар**



Арт.	соединение			€
40D025001	G 1 M - 130 mm	-	16	

40D

Удлинитель с плоскими краями, размер 272мм

Макс. рабочая температура: **140 °C**.

Максимальное рабочее давление: **10 бар**



Арт.	соединение			€
40D040000	G 1 1/2 M - 272 mm	-	16	

40D.DN32

Удлинитель, размер 280мм

Макс. рабочая температура: **140 °C**.

Максимальное рабочее давление: **10 бар**



Арт.	соединение			€
40D050000	G 2 M - 280 mm	-	-	



40D.2

Удлинитель с плоскими краями, размер 180мм

Макс. рабочая температура: **140 °C**.

Максимальное рабочее давление: **10 бар**



Арт.	соединение			€
40D0400002	G 1 1/2 M - 180 mm	-	16	

40D.2.DN32

Удлинитель с плоскими краями, размер 180мм

Макс. рабочая температура: **140 °C**.

Максимальное рабочее давление: **10 бар**



Арт.	соединение			€
40D0500002	G 2 M - 180 mm	-	-	

40D.L

Г-образный удлинитель с плоскими краями, размер 272мм

Макс. рабочая температура: **140 °C**.

Максимальное рабочее давление: **10 бар**



Арт.	соединение			€
40D040000L	G 1 1/2 M - G 1 RN - 272 mm	-	16	

40D.C

Удлинитель с плоскими краями для энергосчётчиков на 110мм и 130мм, размер 180мм

Макс. рабочая температура: **140 °C**.

Максимальное рабочее давление: **10 бар**



Арт.	соединение			€
40D020000	G 1 1/2 M - 180 mm	-	-	

V38.05

Комплект У-образного соединения и гильзы для погружного датчика

Макс. рабочая температура: **95 °C**.

Максимальное рабочее давление: **16 бар**

Диаметр датчика: **6мм**.



Арт.	соединение			€
V3802000005	G 3/4 M	2	-	
V3802500005	G 1 M	2	-	

Соединение V38.05 со специальной гильзой для погружного датчика



575

Прокладка из волокна

Макс. рабочая температура: **150 °C**



Арт.	соединение			€
575020000	24,2 - 18 - 2	-	-	
575025000	30 - 21 - 3	-	-	
575032000	39 - 25 - 2	-	-	
575040000	45 - 33,3 - 2	-	-	
575050000	56,5 - 41 - 2	-	-	

P23

У-образное латунное соединение - НР/НР - в комплекте с заглушкой с резьбой для погружной гильзы G 1/2. Плоская прокладка для установки в монтажный шкаф.

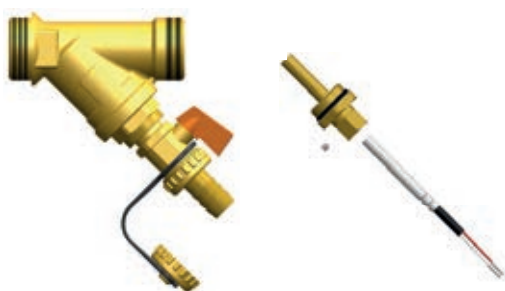


Макс. рабочая температура: **95 °С.**

Максимальное рабочее давление: **16 бар**

Арт.	соединение			€
P23015000	G 1/2 M	20	160	
P23020000	G 3/4 M	14	84	
P23025000	G 1 M	10	60	
P23032000	G 1 1/4 M	5	20	

Соединение P23 и крана P32 или гильзой P28.I4



P32

Шаровой сливной кран для солнечных установок - с ниппельным соединением 15мм и заглушкой



Макс. рабочая температура: **150 °С.**

Максимальное рабочее давление: **16 бар**

Арт.	соединение			€
P32015000	G 1/2 M	10	40	

P28.I4

Гильза для погружного датчика с уплотнением на соединении



Макс. рабочая температура: **95 °С.**

Максимальное рабочее давление: **16 бар**

Диаметр датчика: **6мм.**

Арт.	соединение			€
P28015000I4	G 1/2 M	10	50	





КЛАПАНЫ
ДЛЯ ДЕКОРАТИВНОГО
РАДИАТОРА

B13

ИЗДЕЛИЯ ИЗ ИСКУССТВА



ДИЗАЙН-КЛАПАНЫ ДЛЯ ОТОПИТЕЛЬНЫХ СИСТЕМ

Компания Ottinetti Sergio s.r.l. с 1950 года производит и поставляет клапаны и аксессуары для управления и регулировки радиаторов.

Имея богатый опыт в отопительных системах, сочетая высокое качество продукции и внимание к деталям, Ottinetti в конце 1990-х годов трансформировала клапаны для радиаторов в настоящие элементы дизайна интерьера.

Специализация на дизайне радиаторов основывается как на широком ассортименте продукции, так и на разработке индивидуальных решений для крупнейших производителей эстетических радиаторов, что позволяет Ottinetti быть одним из ведущих производителей в отрасли.

В 2021 году Ottinetti стала частью группы Barberi.

Слияние двух компаний основано на общих ценностях, таких как традиции, стремление к инновациям, а также на синергии знаний, опыта и технологий, что позволяет обеим компаниям развиваться на новых рынках.

Сейчас клапаны для отопления Ottinetti являются частью предложения Barberi, поддерживаемые международным обслуживанием клиентов, техническим консультированием, стратегией и коммерческой сетью.



STYLE



MADE IN ITALY



LUXURY

CUSTOM & OEM SERVICE



OTTINETTI CUSTOM: ЭКСКЛЮЗИВНЫЕ ЭЛЕМЕНТЫ ИНТЕРЬЕРА

Все наши модели могут быть индивидуально настроены по цвету и отделке, начиная с одного экземпляра. Будь то цвет RAL, отделка Sahara или креативное покрытие PVD, мы можем создать уникальный и особенный продукт для любых потребностей.



RAL

ЦВЕТ



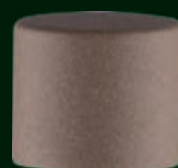
PVD



ГЛЯНЦЕВЫЙ



МАТОВЫЙ



SAHARA

ОТДЕЛКА

Для индивидуальных цветов и отделок свяжитесь с клиентским обслуживанием Ottinetti. Цвета и отделки, приведенные в примере, являются лишь образцом.



**Каждый вентиль рассказывает уникальную историю:
вашу.**



ИНДИВИДУАЛЬНЫЕ
ОТДЕЛКИ
Мастерство и совершенство

ottinetti
RADIATOR VALVE



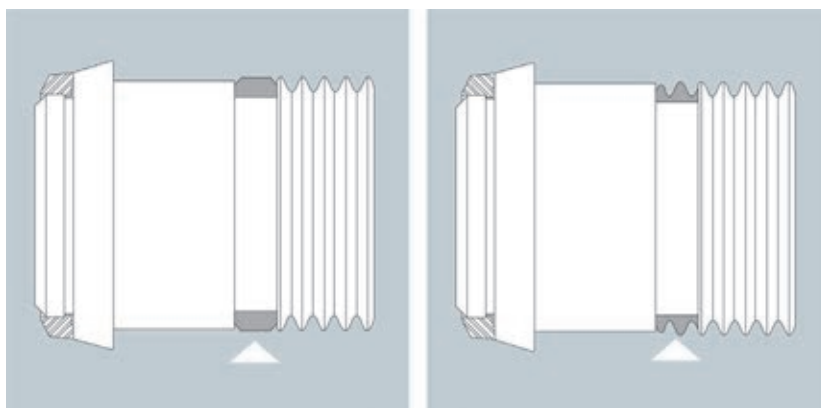
Стандартно для вентилях Star,
Star Lux и Color Point.

Preset System

сначала настраиваете,
затем устанавливаете.



Gostop



Эксклюзивное уплотнение Gostop устраняет необходимость в других типах уплотнителей (таких как пакля, тефлон и т. д.), обеспечивая отличную герметичность.

Оно также подходит для отопительных приборов с неточностями в посадочном месте клапана и может быть разобрано и собрано обратно при обслуживании радиатора.

Стандартно для всех дизайнерских вентилях, опционально для моделей Star Lux, Star и Standard Barberi.

Gostop

Саморезающееся уплотнение

СТАНДАРТНЫЕ ОТДЕЛКИ



CL
ХРОМ



CB
ЧЕРНЫЙ
ХРОМ



CS
САТИНИРОВАННЫЙ
ХРОМ



NZ
МАТИРОВАННЫЙ
НИКЕЛЬ



TB
ПОЛНОСТЬЮ
ИГРИВЫЙ БЕЛЫЙ



WB
ИГРИВЫЙ
БЕЛЫЙ



CW
ХРОМ/
ИГРИВЫЙ БЕЛЫЙ



TN
ПОЛНОСТЬЮ
МАТОВЫЙ ЧЕРНЫЙ



BM
МАТОВЫЙ ЧЕРНЫЙ



CN
ХРОМ/
МАТОВЫЙ ЧЕРНЫЙ



QD
ЗОЛОТО



PB
ПОЛИРОВАННАЯ
ЛАТУНЬ



BA
СОСТАРЕННАЯ
БРОНЗА



RA
СОСТАРЕННАЯ
МЕДЬ





Q30

B2S

Ручной угловой клапан с соединением для медных, пластмассовых и металлопластиковых труб.

Макс. рабочая температура: **95 °C**.

Максимальное рабочее давление: **10 бар**

Арт.	Соединение с радиатором	Соединение с трубой	Покрытие			€
B2SE15QDP	G 1/2 M	G 3/4 EK	Золото	2	20	
B2SE15BAP	G 1/2 M	G 3/4 EK	Состаренная бронза	2	20	
B2SE15RAP	G 1/2 M	G 3/4 EK	Состаренная медь	2	20	
B2SE15CLP	G 1/2 M	G 3/4 EK	Хром	2	20	
B2SE15CBP	G 1/2 M	G 3/4 EK	Черный хром	2	20	
B2SE15CSP	G 1/2 M	G 3/4 EK	Сатинированный хром	2	20	
B2SE15NZP	G 1/2 M	G 3/4 EK	Матированный никель	2	20	
B2SE15WBP	G 1/2 M	G 3/4 EK	Белый	2	20	
B2SE15BMP	G 1/2 M	G 3/4 EK	Черный	2	20	



B2U

Угловой клапан с термостатической опцией, соединением для медных, пластмассовых и металлопластиковых труб и резьбовым соединением M30x1,5.

Макс. рабочая температура: **95 °C**.

Максимальное рабочее давление: **10 бар**

Арт.	Соединение с радиатором	Соединение с трубой	Покрытие			€
B2UE15QDP	G 1/2 M	G 3/4 EK	Золото	2	20	
B2UE15BAP	G 1/2 M	G 3/4 EK	Состаренная бронза	2	20	
B2UE15RAP	G 1/2 M	G 3/4 EK	Состаренная медь	2	20	
B2UE15CLP	G 1/2 M	G 3/4 EK	Хром	2	20	
B2UE15CBP	G 1/2 M	G 3/4 EK	Черный хром	2	20	
B2UE15CSP	G 1/2 M	G 3/4 EK	Сатинированный хром	2	20	
B2UE15NZP	G 1/2 M	G 3/4 EK	Матированный никель	2	20	
B2UE15WBP	G 1/2 M	G 3/4 EK	Белый	2	20	
B2UE15BMP	G 1/2 M	G 3/4 EK	Черный	2	20	



B2V

Угловой клапан с термостатической опцией, соединением для медных, пластмассовых и металлопластиковых труб, защитным колпачком и резьбовым соединением M30x1,5.

Макс. рабочая температура: **95 °C**.

Максимальное рабочее давление: **10 бар**

Арт.	Соединение с радиатором	Соединение с трубой	Покрытие			€
B2VE15QDP	G 1/2 M	G 3/4 EK	Золото	2	20	
B2VE15BAP	G 1/2 M	G 3/4 EK	Состаренная бронза	2	20	
B2VE15RAP	G 1/2 M	G 3/4 EK	Состаренная медь	2	20	
B2VE15CLP	G 1/2 M	G 3/4 EK	Хром	2	20	
B2VE15CBP	G 1/2 M	G 3/4 EK	Черный хром	2	20	
B2VE15CSP	G 1/2 M	G 3/4 EK	Сатинированный хром	2	20	
B2VE15NZP	G 1/2 M	G 3/4 EK	Матированный никель	2	20	
B2VE15WBP	G 1/2 M	G 3/4 EK	Белый	2	20	
B2VE15BMP	G 1/2 M	G 3/4 EK	Черный	2	20	



B2T

Угловой запорный клапан с соединением для медных, пластмассовых и металлопластиковых труб.

Макс. рабочая температура: **95 °C**.

Максимальное рабочее давление: **10 бар**

Арт.	Соединение с радиатором	Соединение с трубой	Покрытие			€
B2TE15QDP	G 1/2 M	G 3/4 EK	Золото	2	20	
B2TE15BAP	G 1/2 M	G 3/4 EK	Состаренная бронза	2	20	
B2TE15RAP	G 1/2 M	G 3/4 EK	Состаренная медь	2	20	
B2TE15CLP	G 1/2 M	G 3/4 EK	Хром	2	20	
B2TE15CBP	G 1/2 M	G 3/4 EK	Черный хром	2	20	
B2TE15CSP	G 1/2 M	G 3/4 EK	Сатинированный хром	2	20	
B2TE15NZIP	G 1/2 M	G 3/4 EK	Матированный никель	2	20	
B2TE15WBP	G 1/2 M	G 3/4 EK	Белый	2	20	
B2TE15BMP	G 1/2 M	G 3/4 EK	Черный	2	20	



B2W

Прямой ручной клапан с соединением для медных, пластмассовых и металлопластиковых труб.

Макс. рабочая температура: **95 °C**.

Максимальное рабочее давление: **10 бар**

Арт.	Соединение с радиатором	Соединение с трубой	Покрытие			€
B2WE15QDP	G 1/2 M	G 3/4 EK	Золото	2	20	
B2WE15BAP	G 1/2 M	G 3/4 EK	Состаренная бронза	2	20	
B2WE15RAP	G 1/2 M	G 3/4 EK	Состаренная медь	2	20	
B2WE15CLP	G 1/2 M	G 3/4 EK	Хром	2	20	
B2WE15CBP	G 1/2 M	G 3/4 EK	Черный хром	2	20	
B2WE15CSP	G 1/2 M	G 3/4 EK	Сатинированный хром	2	20	
B2WE15NZP	G 1/2 M	G 3/4 EK	Матированный никель	2	20	
B2WE15WBP	G 1/2 M	G 3/4 EK	Белый	2	20	
B2WE15BMP	G 1/2 M	G 3/4 EK	Черный	2	20	



B2Y

Прямой клапан с термостатической опцией, соединением для медных, пластмассовых и металлопластиковых труб и резьбовым соединением M30x1,5.

Макс. рабочая температура: **95 °C**.

Максимальное рабочее давление: **10 бар**

Арт.	Соединение с радиатором	Соединение с трубой	Покрытие			€
B2YE15QDP	G 1/2 M	G 3/4 EK	Золото	2	20	
B2YE15BAP	G 1/2 M	G 3/4 EK	Состаренная бронза	2	20	
B2YE15RAP	G 1/2 M	G 3/4 EK	Состаренная медь	2	20	
B2YE15CLP	G 1/2 M	G 3/4 EK	Хром	2	20	
B2YE15CBP	G 1/2 M	G 3/4 EK	Черный хром	2	20	
B2YE15CSP	G 1/2 M	G 3/4 EK	Сатинированный хром	2	20	
B2YE15NZP	G 1/2 M	G 3/4 EK	Матированный никель	2	20	
B2YE15WBP	G 1/2 M	G 3/4 EK	Белый	2	20	
B2YE15BMP	G 1/2 M	G 3/4 EK	Черный	2	20	



B2Z

Прямой клапан с термостатической опцией, соединением для медных, пластмассовых и металлопластиковых труб, защитным колпачком и резьбовым соединением M30x1,5.

Макс. рабочая температура: **95 °C**.

Максимальное рабочее давление: **10 бар**

Арт.	Соединение с радиатором	Соединение с трубой	Покрытие			€
B2ZE15QDP	G 1/2 M	G 3/4 EK	Золото	2	20	
B2ZE15BAP	G 1/2 M	G 3/4 EK	Состаренная бронза	2	20	
B2ZE15RAP	G 1/2 M	G 3/4 EK	Состаренная медь	2	20	
B2ZE15CLP	G 1/2 M	G 3/4 EK	Хром	2	20	
B2ZE15CBP	G 1/2 M	G 3/4 EK	Черный хром	2	20	
B2ZE15CSP	G 1/2 M	G 3/4 EK	Сатинированный хром	2	20	
B2ZE15NZP	G 1/2 M	G 3/4 EK	Матированный никель	2	20	
B2ZE15WBP	G 1/2 M	G 3/4 EK	Белый	2	20	
B2ZE15BMP	G 1/2 M	G 3/4 EK	Черный	2	20	



B2X

Прямой запорный клапан с соединением для медных, пластмассовых и металлопластиковых труб.

Макс. рабочая температура: **95 °C**.

Максимальное рабочее давление: **10 бар**

Арт.	Соединение с радиатором	Соединение с трубой	Покрытие			€
B2XE15QDP	G 1/2 M	G 3/4 EK	Золото	2	20	
B2XE15BAP	G 1/2 M	G 3/4 EK	Состаренная бронза	2	20	
B2XE15RAP	G 1/2 M	G 3/4 EK	Состаренная медь	2	20	
B2XE15CLP	G 1/2 M	G 3/4 EK	Хром	2	20	
B2XE15CBP	G 1/2 M	G 3/4 EK	Черный хром	2	20	
B2XE15CSP	G 1/2 M	G 3/4 EK	Сатинированный хром	2	20	
B2XE15NBP	G 1/2 M	G 3/4 EK	Матированный никель	2	20	
B2XE15WBP	G 1/2 M	G 3/4 EK	Белый	2	20	
B2XE15BMP	G 1/2 M	G 3/4 EK	Черный	2	20	



B3A

Ручной угловой клапан с соединением для медных, пластмассовых и металлопластиковых труб.

Макс. рабочая температура: **95 °C**.

Максимальное рабочее давление: **10 бар**

Арт.	Соединение с радиатором	Соединение с трубой	Покрытие			€
B3AE15QDP	G 1/2 M	G 3/4 EK	Золото	2	20	
B3AE15BAP	G 1/2 M	G 3/4 EK	Состаренная бронза	2	20	
B3AE15RAP	G 1/2 M	G 3/4 EK	Состаренная медь	2	20	
B3AE15CLP	G 1/2 M	G 3/4 EK	Хром	2	20	
B3AE15CBP	G 1/2 M	G 3/4 EK	Черный хром	2	20	
B3AE15CSP	G 1/2 M	G 3/4 EK	Сатинированный хром	2	20	
B3AE15NZP	G 1/2 M	G 3/4 EK	Матированный никель	2	20	
B3AE15WBP	G 1/2 M	G 3/4 EK	Белый	2	20	
B3AE15BMP	G 1/2 M	G 3/4 EK	Черный	2	20	



B3C

Угловой клапан с термостатической опцией, соединением для медных, пластмассовых и металлопластиковых труб и резьбовым соединением M30x1,5.

Макс. рабочая температура: **95 °C**.

Максимальное рабочее давление: **10 бар**

Арт.	Соединение с радиатором	Соединение с трубой	Покрытие			€
B3CE15QDP	G 1/2 M	G 3/4 EK	Золото	2	20	
B3CE15BAP	G 1/2 M	G 3/4 EK	Состаренная бронза	2	20	
B3CE15RAP	G 1/2 M	G 3/4 EK	Состаренная медь	2	20	
B3CE15CLP	G 1/2 M	G 3/4 EK	Хром	2	20	
B3CE15CBP	G 1/2 M	G 3/4 EK	Черный хром	2	20	
B3CE15CSP	G 1/2 M	G 3/4 EK	Сатинированный хром	2	20	
B3CE15NZP	G 1/2 M	G 3/4 EK	Матированный никель	2	20	
B3CE15WBP	G 1/2 M	G 3/4 EK	Белый	2	20	
B3CE15BMP	G 1/2 M	G 3/4 EK	Черный	2	20	



B3D

Угловой клапан с термостатической опцией, соединением для медных, пластмассовых и металлопластиковых труб, защитным колпачком и резьбовым соединением M30x1,5.

Макс. рабочая температура: **95 °C**.

Максимальное рабочее давление: **10 бар**

Арт.	Соединение с радиатором	Соединение с трубой	Покрытие			€
B3DE15QDP	G 1/2 M	G 3/4 EK	Золото	2	20	
B3DE15BAP	G 1/2 M	G 3/4 EK	Состаренная бронза	2	20	
B3DE15RAP	G 1/2 M	G 3/4 EK	Состаренная медь	2	20	
B3DE15CLP	G 1/2 M	G 3/4 EK	Хром	2	20	
B3DE15CBP	G 1/2 M	G 3/4 EK	Черный хром	2	20	
B3DE15CSP	G 1/2 M	G 3/4 EK	Сатинированный хром	2	20	
B3DE15NZP	G 1/2 M	G 3/4 EK	Матированный никель	2	20	
B3DE15WBP	G 1/2 M	G 3/4 EK	Белый	2	20	
B3DE15BMP	G 1/2 M	G 3/4 EK	Черный	2	20	



B3B

Угловой запорный клапан с соединением для медных, пластмассовых и металлопластиковых труб

Макс. рабочая температура: **95 °C**.

Максимальное рабочее давление: **10 бар**

Арт.	Соединение с радиатором	Соединение с трубой	Покрытие			€
B3BE15QDP	G 1/2 M	G 3/4 EK	Золото	2	20	
B3BE15BAP	G 1/2 M	G 3/4 EK	Состаренная бронза	2	20	
B3BE15RAP	G 1/2 M	G 3/4 EK	Состаренная медь	2	20	
B3BE15CLP	G 1/2 M	G 3/4 EK	Хром	2	20	
B3BE15CBP	G 1/2 M	G 3/4 EK	Черный хром	2	20	
B3BE15CSP	G 1/2 M	G 3/4 EK	Сатинированный хром	2	20	
B3BE15NZP	G 1/2 M	G 3/4 EK	Матированный никель	2	20	
B3BE15WBP	G 1/2 M	G 3/4 EK	Белый	2	20	
B3BE15BMP	G 1/2 M	G 3/4 EK	Черный	2	20	



B3E

Прямой ручной клапан с соединением для медных, пластмассовых и металлопластиковых труб.

Макс. рабочая температура: **95 °C**.

Максимальное рабочее давление: **10 бар**

Арт.	Соединение с радиатором	Соединение с трубой	Покрытие			€
B3E15QDP	G 1/2 M	G 3/4 EK	Золото	2	20	
B3E15BAP	G 1/2 M	G 3/4 EK	Состаренная бронза	2	20	
B3E15RAP	G 1/2 M	G 3/4 EK	Состаренная медь	2	20	
B3E15CLP	G 1/2 M	G 3/4 EK	Хром	2	20	
B3E15CBP	G 1/2 M	G 3/4 EK	Черный хром	2	20	
B3E15CSP	G 1/2 M	G 3/4 EK	Сатинированный хром	2	20	
B3E15NZP	G 1/2 M	G 3/4 EK	Матированный никель	2	20	
B3E15WBP	G 1/2 M	G 3/4 EK	Белый	2	20	
B3E15BMP	G 1/2 M	G 3/4 EK	Черный	2	20	



B3G

Прямой клапан с термостатической опцией, соединением для медных, пластмассовых и металлопластиковых труб и резьбовым соединением M30x1,5.

Макс. рабочая температура: **95 °C**.

Максимальное рабочее давление: **10 бар**

Арт.	Соединение с радиатором	Соединение с трубой	Покрытие			€
B3G15QDP	G 1/2 M	G 3/4 EK	Золото	2	20	
B3G15BAP	G 1/2 M	G 3/4 EK	Состаренная бронза	2	20	
B3G15RAP	G 1/2 M	G 3/4 EK	Состаренная медь	2	20	
B3G15CLP	G 1/2 M	G 3/4 EK	Хром	2	20	
B3G15CBP	G 1/2 M	G 3/4 EK	Черный хром	2	20	
B3G15CSP	G 1/2 M	G 3/4 EK	Сатинированный хром	2	20	
B3G15NZP	G 1/2 M	G 3/4 EK	Матированный никель	2	20	
B3G15WBP	G 1/2 M	G 3/4 EK	Белый	2	20	
B3G15BMP	G 1/2 M	G 3/4 EK	Черный	2	20	



B3H

Прямой клапан с термостатической опцией, соединением для медных, пластмассовых и металлопластиковых труб, защитным колпачком и резьбовым соединением M30x1,5.

Макс. рабочая температура: **95 °C**.

Максимальное рабочее давление: **10 бар**

Арт.	Соединение с радиатором	Соединение с трубой	Покрытие			€
B3H15QDP	G 1/2 M	G 3/4 EK	Золото	2	20	
B3H15BAP	G 1/2 M	G 3/4 EK	Состаренная бронза	2	20	
B3H15RAP	G 1/2 M	G 3/4 EK	Состаренная медь	2	20	
B3H15CLP	G 1/2 M	G 3/4 EK	Хром	2	20	
B3H15CBP	G 1/2 M	G 3/4 EK	Черный хром	2	20	
B3H15CSP	G 1/2 M	G 3/4 EK	Сатинированный хром	2	20	
B3H15NZP	G 1/2 M	G 3/4 EK	Матированный никель	2	20	
B3H15WBP	G 1/2 M	G 3/4 EK	Белый	2	20	
B3H15BMP	G 1/2 M	G 3/4 EK	Черный	2	20	



B3F

Прямой запорный клапан с соединением для медных, пластмассовых и металлопластиковых труб.

Макс. рабочая температура: **95 °C**.

Максимальное рабочее давление: **10 бар**



Арт.	Соединение с радиатором	Соединение с трубой	Покрытие			€
B3FE15QDP	G 1/2 M	G 3/4 EK	Золото	2	20	
B3FE15BAP	G 1/2 M	G 3/4 EK	Состаренная бронза	2	20	
B3FE15RAP	G 1/2 M	G 3/4 EK	Состаренная медь	2	20	
B3FE15CLP	G 1/2 M	G 3/4 EK	Хром	2	20	
B3FE15CBP	G 1/2 M	G 3/4 EK	Черный хром	2	20	
B3FE15CSP	G 1/2 M	G 3/4 EK	Сатинированный хром	2	20	
B3FE15NZP	G 1/2 M	G 3/4 EK	Матированный никель	2	20	
B3FE15WBP	G 1/2 M	G 3/4 EK	Белый	2	20	
B3FE15BMP	G 1/2 M	G 3/4 EK	Черный	2	20	

B3J

Ручной угловой клапан с соединением для медных, пластмассовых и металлопластиковых труб.

Макс. рабочая температура: **95 °C**.

Максимальное рабочее давление: **10 бар**

Арт.	Соединение с радиатором	Соединение с трубой	Покрытие			€
V3JE15QDP	G 1/2 M	G 3/4 EK	Золото	2	20	
V3JE15BAP	G 1/2 M	G 3/4 EK	Состаренная бронза	2	20	
V3JE15RAP	G 1/2 M	G 3/4 EK	Состаренная медь	2	20	
V3JE15CLP	G 1/2 M	G 3/4 EK	Хром	2	20	
V3JE15CBP	G 1/2 M	G 3/4 EK	Черный хром	2	20	
V3JE15CSP	G 1/2 M	G 3/4 EK	Сатинированный хром	2	20	
V3JE15NZP	G 1/2 M	G 3/4 EK	Матированный никель	2	20	
V3JE15WBP	G 1/2 M	G 3/4 EK	Белый	2	20	
V3JE15BMP	G 1/2 M	G 3/4 EK	Черный	2	20	



B3K

Прямой ручной клапан с соединением для медных, пластмассовых и металлопластиковых труб.

Макс. рабочая температура: **95 °C**.

Максимальное рабочее давление: **10 бар**

Арт.	Соединение с радиатором	Соединение с трубой	Покрытие			€
V3KE15QDP	G 1/2 M	G 3/4 EK	Золото	2	20	
V3KE15BAP	G 1/2 M	G 3/4 EK	Состаренная бронза	2	20	
V3KE15RAP	G 1/2 M	G 3/4 EK	Состаренная медь	2	20	
V3KE15CLP	G 1/2 M	G 3/4 EK	Хром	2	20	
V3KE15CBP	G 1/2 M	G 3/4 EK	Черный хром	2	20	
V3KE15CSP	G 1/2 M	G 3/4 EK	Сатинированный хром	2	20	
V3KE15NZP	G 1/2 M	G 3/4 EK	Матированный никель	2	20	
V3KE15WBP	G 1/2 M	G 3/4 EK	Белый	2	20	
V3KE15BMP	G 1/2 M	G 3/4 EK	Черный	2	20	



B3L

Ручной угловой клапан с соединением для медных, пластмассовых и металлопластиковых труб.

Макс. рабочая температура: **95 °C**.

Максимальное рабочее давление: **10 бар**

Арт.	Соединение с радиатором	Соединение с трубой	Покрытие			€
B3LE15QDP	G 1/2 M	G 3/4 EK	Золото	2	20	
B3LE15BAP	G 1/2 M	G 3/4 EK	Состаренная бронза	2	20	
B3LE15RAP	G 1/2 M	G 3/4 EK	Состаренная медь	2	20	
B3LE15CLP	G 1/2 M	G 3/4 EK	Хром	2	20	
B3LE15CBP	G 1/2 M	G 3/4 EK	Черный хром	2	20	
B3LE15CSP	G 1/2 M	G 3/4 EK	Сатинированный хром	2	20	
B3LE15NZP	G 1/2 M	G 3/4 EK	Матированный никель	2	20	
B3LE15WBP	G 1/2 M	G 3/4 EK	Белый	2	20	
B3LE15BMP	G 1/2 M	G 3/4 EK	Черный	2	20	



B3M

Прямой ручной клапан с соединением для медных, пластмассовых и металлопластиковых труб.

Макс. рабочая температура: **95 °C**.

Максимальное рабочее давление: **10 бар**

Арт.	Соединение с радиатором	Соединение с трубой	Покрытие			€
B3ME15QDP	G 1/2 M	G 3/4 EK	Золото	2	20	
B3ME15BAP	G 1/2 M	G 3/4 EK	Состаренная бронза	2	20	
B3ME15RAP	G 1/2 M	G 3/4 EK	Состаренная медь	2	20	
B3ME15CLP	G 1/2 M	G 3/4 EK	Хром	2	20	
B3ME15CBP	G 1/2 M	G 3/4 EK	Черный хром	2	20	
B3ME15CSP	G 1/2 M	G 3/4 EK	Сатинированный хром	2	20	
B3ME15NZP	G 1/2 M	G 3/4 EK	Матированный никель	2	20	
B3ME15WBP	G 1/2 M	G 3/4 EK	Белый	2	20	
B3ME15BMP	G 1/2 M	G 3/4 EK	Черный	2	20	



B3N

Ручной двойной угловой клапан, право/левостороннее исполнение, с соединением для медных, пластмассовых и металлопластиковых труб.

Макс. рабочая температура: **95 °C**.

Максимальное рабочее давление: **10 бар**

Арт.	Соединение с радиатором	Соединение с трубой	Покрытие			€
B3NE15QDP	G 1/2 M	G 3/4 EK	Золото	2	20	
B3NE15BAP	G 1/2 M	G 3/4 EK	Состаренная бронза	2	20	
B3NE15RAP	G 1/2 M	G 3/4 EK	Состаренная медь	2	20	
B3NE15CLP	G 1/2 M	G 3/4 EK	Хром	2	20	
B3NE15CBP	G 1/2 M	G 3/4 EK	Черный хром	2	20	
B3NE15CSP	G 1/2 M	G 3/4 EK	Сатинированный хром	2	20	
B3NE15NZP	G 1/2 M	G 3/4 EK	Матированный никель	2	20	
B3NE15WBP	G 1/2 M	G 3/4 EK	Белый	2	20	
B3NE15BMP	G 1/2 M	G 3/4 EK	Черный	2	20	



B3Q

Двойной угловой клапан с термостатической опцией, левостороннее исполнение, соединением для медных, пластмассовых и металлопластиковых труб и резьбовым соединением M30x1,5.

Макс. рабочая температура: **95 °C**.

Максимальное рабочее давление: **10 бар**

Арт.	Соединение с радиатором	Соединение с трубой	Покрытие			€
B3QE15QDP	G 1/2 M	G 3/4 EK	Золото	2	20	
B3QE15BAP	G 1/2 M	G 3/4 EK	Состаренная бронза	2	20	
B3QE15RAP	G 1/2 M	G 3/4 EK	Состаренная медь	2	20	
B3QE15CLP	G 1/2 M	G 3/4 EK	Хром	2	20	
B3QE15CBP	G 1/2 M	G 3/4 EK	Черный хром	2	20	
B3QE15CSP	G 1/2 M	G 3/4 EK	Сатинированный хром	2	20	
B3QE15NZP	G 1/2 M	G 3/4 EK	Матированный никель	2	20	
B3QE15WBP	G 1/2 M	G 3/4 EK	Белый	2	20	
B3QE15BMP	G 1/2 M	G 3/4 EK	Черный	2	20	



B3R

Двойной угловой клапан с термостатической опцией, левостороннее исполнение, соединением для медных, пластмассовых и металлопластиковых труб, защитным колпачком и резьбовым соединением M30x1,5.

Макс. рабочая температура: **95 °C**.

Максимальное рабочее давление: **10 бар**

Арт.	Соединение с радиатором	Соединение с трубой	Покрытие			€
B3RE15QDP	G 1/2 M	G 3/4 EK	Золото	2	20	
B3RE15BAP	G 1/2 M	G 3/4 EK	Состаренная бронза	2	20	
B3RE15RAP	G 1/2 M	G 3/4 EK	Состаренная медь	2	20	
B3RE15CLP	G 1/2 M	G 3/4 EK	Хром	2	20	
B3RE15CBP	G 1/2 M	G 3/4 EK	Черный хром	2	20	
B3RE15CSP	G 1/2 M	G 3/4 EK	Сатинированный хром	2	20	
B3RE15NZP	G 1/2 M	G 3/4 EK	Матированный никель	2	20	
B3RE15WBP	G 1/2 M	G 3/4 EK	Белый	2	20	
B3RE15BMP	G 1/2 M	G 3/4 EK	Черный	2	20	



B3S

Двойной угловой клапан с термостатической опцией, правостороннее исполнение, соединением для медных, пластмассовых и металлопластиковых труб и резьбовым соединением M30x1,5.

Макс. рабочая температура: **95 °C**.

Максимальное рабочее давление: **10 бар**

Арт.	Соединение с радиатором	Соединение с трубой	Покрытие			€
B3SE15QDP	G 1/2 M	G 3/4 EK	Золото	2	20	
B3SE15BAP	G 1/2 M	G 3/4 EK	Состаренная бронза	2	20	
B3SE15RAP	G 1/2 M	G 3/4 EK	Состаренная медь	2	20	
B3SE15CLP	G 1/2 M	G 3/4 EK	Хром	2	20	
B3SE15CBP	G 1/2 M	G 3/4 EK	Черный хром	2	20	
B3SE15CSP	G 1/2 M	G 3/4 EK	Сатинированный хром	2	20	
B3SE15NZP	G 1/2 M	G 3/4 EK	Матированный никель	2	20	
B3SE15WBP	G 1/2 M	G 3/4 EK	Белый	2	20	
B3SE15BMP	G 1/2 M	G 3/4 EK	Черный	2	20	



B3T

Двойной угловой клапан с термостатической опцией, правостороннее исполнение, соединением для медных, пластмассовых и металлопластиковых труб, защитным колпачком и резьбовым соединением M30x1,5.

Макс. рабочая температура: **95 °C**.

Максимальное рабочее давление: **10 бар**

Арт.	Соединение с радиатором	Соединение с трубой	Покрытие			€
B3TE15QDP	G 1/2 M	G 3/4 EK	Золото	2	20	
B3TE15BAP	G 1/2 M	G 3/4 EK	Состаренная бронза	2	20	
B3TE15RAP	G 1/2 M	G 3/4 EK	Состаренная медь	2	20	
B3TE15CLP	G 1/2 M	G 3/4 EK	Хром	2	20	
B3TE15CBP	G 1/2 M	G 3/4 EK	Черный хром	2	20	
B3TE15CSP	G 1/2 M	G 3/4 EK	Сатинированный хром	2	20	
B3TE15NZP	G 1/2 M	G 3/4 EK	Матированный никель	2	20	
B3TE15WBP	G 1/2 M	G 3/4 EK	Белый	2	20	
B3TE15BMP	G 1/2 M	G 3/4 EK	Черный	2	20	



B3P

Двойной угловой запорный клапан. Право/левостороннее исполнение, с соединением для медных, пластмассовых и металлопластиковых труб.

Макс. рабочая температура: **95 °C**.

Максимальное рабочее давление: **10 бар**

Арт.	Соединение с радиатором	Соединение с трубой	Покрытие			€
B3PE15QDP	G 1/2 M	G 3/4 EK	Золото	2	20	
B3PE15BAP	G 1/2 M	G 3/4 EK	Состаренная бронза	2	20	
B3PE15RAP	G 1/2 M	G 3/4 EK	Состаренная медь	2	20	
B3PE15CLP	G 1/2 M	G 3/4 EK	Хром	2	20	
B3PE15CBP	G 1/2 M	G 3/4 EK	Черный хром	2	20	
B3PE15CSP	G 1/2 M	G 3/4 EK	Сатинированный хром	2	20	
B3PE15NZP	G 1/2 M	G 3/4 EK	Матированный никель	2	20	
B3PE15WBP	G 1/2 M	G 3/4 EK	Белый	2	20	
B3PE15BMP	G 1/2 M	G 3/4 EK	Черный	2	20	



B3U

Ручной двойной угловой клапан, право/левостороннее исполнение, с соединением для медных, пластмассовых и металлопластиковых труб.

Макс. рабочая температура: **95 °C**.

Максимальное рабочее давление: **10 бар**

Арт.	Соединение с радиатором	Соединение с трубой	Покрытие			€
B3UE15QDP	G 1/2 M	G 3/4 EK	Золото	2	20	
B3UE15BAP	G 1/2 M	G 3/4 EK	Состаренная бронза	2	20	
B3UE15RAP	G 1/2 M	G 3/4 EK	Состаренная медь	2	20	
B3UE15CLP	G 1/2 M	G 3/4 EK	Хром	2	20	
B3UE15CBP	G 1/2 M	G 3/4 EK	Черный хром	2	20	
B3UE15CSP	G 1/2 M	G 3/4 EK	Сатинированный хром	2	20	
B3UE15NZP	G 1/2 M	G 3/4 EK	Матированный никель	2	20	
B3UE15WBP	G 1/2 M	G 3/4 EK	Белый	2	20	
B3UE15BMP	G 1/2 M	G 3/4 EK	Черный	2	20	



B3W

Двойной угловой клапан с термостатической опцией, левостороннее исполнение, соединением для медных, пластмассовых и металлопластиковых труб и резьбовым соединением M30x1,5.

Макс. рабочая температура: **95 °C**.

Максимальное рабочее давление: **10 бар**

Арт.	Соединение с радиатором	Соединение с трубой	Покрытие			€
B3WE15QDP	G 1/2 M	G 3/4 EK	Золото	2	20	
B3WE15BAP	G 1/2 M	G 3/4 EK	Состаренная бронза	2	20	
B3WE15RAP	G 1/2 M	G 3/4 EK	Состаренная медь	2	20	
B3WE15CLP	G 1/2 M	G 3/4 EK	Хром	2	20	
B3WE15CBP	G 1/2 M	G 3/4 EK	Черный хром	2	20	
B3WE15CSP	G 1/2 M	G 3/4 EK	Сатинированный хром	2	20	
B3WE15NZP	G 1/2 M	G 3/4 EK	Матированный никель	2	20	
B3WE15WBP	G 1/2 M	G 3/4 EK	Белый	2	20	
B3WE15BMP	G 1/2 M	G 3/4 EK	Черный	2	20	



B3X

Двойной угловой клапан с термостатической опцией, левостороннее исполнение, соединением для медных, пластмассовых и металлопластиковых труб, защитным колпачком и резьбовым соединением M30x1,5.

Макс. рабочая температура: **95 °C**.

Максимальное рабочее давление: **10 бар**

Арт.	Соединение с радиатором	Соединение с трубой	Покрытие			€
B3XE15QDP	G 1/2 M	G 3/4 EK	Золото	2	20	
B3XE15BAP	G 1/2 M	G 3/4 EK	Состаренная бронза	2	20	
B3XE15RAP	G 1/2 M	G 3/4 EK	Состаренная медь	2	20	
B3XE15CLP	G 1/2 M	G 3/4 EK	Хром	2	20	
B3XE15CBP	G 1/2 M	G 3/4 EK	Черный хром	2	20	
B3XE15CSP	G 1/2 M	G 3/4 EK	Сатинированный хром	2	20	
B3XE15NZP	G 1/2 M	G 3/4 EK	Матированный никель	2	20	
B3XE15WBP	G 1/2 M	G 3/4 EK	Белый	2	20	
B3XE15BMP	G 1/2 M	G 3/4 EK	Черный	2	20	



B3Y

Двойной угловой клапан с термостатической опцией, правостороннее исполнение, соединением для медных, пластмассовых и металлопластиковых труб и резьбовым соединением M30x1,5.

Макс. рабочая температура: **95 °C**.

Максимальное рабочее давление: **10 бар**

Арт.	Соединение с радиатором	Соединение с трубой	Покрытие			€
B3YE15QDP	G 1/2 M	G 3/4 EK	Золото	2	20	
B3YE15BAP	G 1/2 M	G 3/4 EK	Состаренная бронза	2	20	
B3YE15RAP	G 1/2 M	G 3/4 EK	Состаренная медь	2	20	
B3YE15CLP	G 1/2 M	G 3/4 EK	Хром	2	20	
B3YE15CBP	G 1/2 M	G 3/4 EK	Черный хром	2	20	
B3YE15CSP	G 1/2 M	G 3/4 EK	Сатинированный хром	2	20	
B3YE15NZP	G 1/2 M	G 3/4 EK	Матированный никель	2	20	
B3YE15WBP	G 1/2 M	G 3/4 EK	Белый	2	20	
B3YE15BMP	G 1/2 M	G 3/4 EK	Черный	2	20	



B3Z

Двойной угловой клапан с термостатической опцией, правостороннее исполнение, соединением для медных, пластмассовых и металлопластиковых труб, защитным колпачком и резьбовым соединением M30x1,5.

Макс. рабочая температура: **95 °C**.

Максимальное рабочее давление: **10 бар**

Арт.	Соединение с радиатором	Соединение с трубой	Покрытие			€
B3ZE15QDP	G 1/2 M	G 3/4 EK	Золото	2	20	
B3ZE15BAP	G 1/2 M	G 3/4 EK	Состаренная бронза	2	20	
B3ZE15RAP	G 1/2 M	G 3/4 EK	Состаренная медь	2	20	
B3ZE15CLP	G 1/2 M	G 3/4 EK	Хром	2	20	
B3ZE15CBP	G 1/2 M	G 3/4 EK	Черный хром	2	20	
B3ZE15CSP	G 1/2 M	G 3/4 EK	Сатинированный хром	2	20	
B3ZE15NZP	G 1/2 M	G 3/4 EK	Матированный никель	2	20	
B3ZE15WBP	G 1/2 M	G 3/4 EK	Белый	2	20	
B3ZE15BMP	G 1/2 M	G 3/4 EK	Черный	2	20	



B3V

Двойной угловой запорный клапан. Право/левостороннее исполнение, с соединением для медных, пластмассовых и металлопластиковых труб.

Макс. рабочая температура: **95 °C**.



Максимальное рабочее давление: **10 бар**

Арт.	Соединение с радиатором	Соединение с трубой	Покрытие			€
B3VE15QDP	G 1/2 M	G 3/4 EK	Золото	2	20	
B3VE15BAP	G 1/2 M	G 3/4 EK	Состаренная бронза	2	20	
B3VE15RAP	G 1/2 M	G 3/4 EK	Состаренная медь	2	20	
B3VE15CLP	G 1/2 M	G 3/4 EK	Хром	2	20	
B3VE15CBP	G 1/2 M	G 3/4 EK	Черный хром	2	20	
B3VE15CSP	G 1/2 M	G 3/4 EK	Сатинированный хром	2	20	
B3VE15NZP	G 1/2 M	G 3/4 EK	Матированный никель	2	20	
B3VE15WBP	G 1/2 M	G 3/4 EK	Белый	2	20	
B3VE15BMP	G 1/2 M	G 3/4 EK	Черный	2	20	



B9T



Термоголовка с жидкостным датчиком.

Арт.	соединение	Покрытие			€
B9T030CL0	M30x1,5	Хром	4	48	
B9T030WB0	M30x1,5	Белый	4	48	
B9T030BM0	M30x1,5	Черный	4	48	



V1Z

*Квадратный T-образный фитинг*Макс. рабочая температура: **95 °C**.Максимальное рабочее давление: **10 бар**

Арт.	соединение	Покрытие			€
V1Z015CL0	G 1/2 F - G 1/2 F - G 1/2 M	Хром	5	100	
V1Z015WB0	G 1/2 F - G 1/2 F - G 1/2 M	Белый	5	100	
V1Z015BM0	G 1/2 F - G 1/2 F - G 1/2 M	Черный	5	100	





FLOWER

B4A

Ручной угловой клапан с соединением для медных, пластмассовых и металлопластиковых труб.

Макс. рабочая температура: **95 °C**.

Максимальное рабочее давление: **10 бар**

Арт.	Соединение с радиатором	Соединение с трубой	Покрытие			€
B4AE15PBP	G 1/2 M	G 3/4 EK	Полированная латунь	2	20	
B4AE15CLP	G 1/2 M	G 3/4 EK	Хром	2	20	
B4AE15QDP	G 1/2 M	G 3/4 EK	Золото	2	20	
B4AE15BAP	G 1/2 M	G 3/4 EK	Состаренная бронза	2	20	
B4AE15RAP	G 1/2 M	G 3/4 EK	Состаренная медь	2	20	
B4AE15CBP	G 1/2 M	G 3/4 EK	Черный хром	2	20	
B4AE15CSP	G 1/2 M	G 3/4 EK	Сатинированный хром	2	20	
B4AE15NZP	G 1/2 M	G 3/4 EK	Матированный никель	2	20	
B4AE15WBP	G 1/2 M	G 3/4 EK	Белый	2	20	
B4AE15BMP	G 1/2 M	G 3/4 EK	Черный	2	20	
B4AE15TBP	G 1/2 M	G 3/4 EK	Полностью белый	2	20	
B4AE15TNP	G 1/2 M	G 3/4 EK	Полностью чёрный	2	20	



B4C

Угловой термостатический клапан с соединением для медных, пластмассовых и металлопластиковых труб.

Макс. рабочая температура: **95 °C**.

Максимальное рабочее давление: **10 бар**

Арт.	Соединение с радиатором	Соединение с трубой	Покрытие			€
B4CE15PBP	G 1/2 M	G 3/4 EK	Полированная латунь	2	20	
B4CE15CLP	G 1/2 M	G 3/4 EK	Хром	2	20	
B4CE15QDP	G 1/2 M	G 3/4 EK	Золото	2	20	
B4CE15BAP	G 1/2 M	G 3/4 EK	Состаренная бронза	2	20	
B4CE15RAP	G 1/2 M	G 3/4 EK	Состаренная медь	2	20	
B4CE15CBP	G 1/2 M	G 3/4 EK	Черный хром	2	20	
B4CE15CSP	G 1/2 M	G 3/4 EK	Сатинированный хром	2	20	
B4CE15NZP	G 1/2 M	G 3/4 EK	Матированный никель	2	20	
B4CE15WBP	G 1/2 M	G 3/4 EK	Белый	2	20	
B4CE15BMP	G 1/2 M	G 3/4 EK	Черный	2	20	
B4CE15TBP	G 1/2 M	G 3/4 EK	Полностью белый	2	20	
B4CE15TNP	G 1/2 M	G 3/4 EK	Полностью чёрный	2	20	



B4B

Угловой запорный клапан с соединением для медных, пластмассовых и металлопластиковых труб.

Макс. рабочая температура: **95 °C**.

Максимальное рабочее давление: **10 бар**

Арт.	Соединение с радиатором	Соединение с трубой	Покрытие			€
B4BE15PBP	G 1/2 M	G 3/4 EK	Полированная латунь	2	20	
B4BE15CLP	G 1/2 M	G 3/4 EK	Хром	2	20	
B4BE15QDP	G 1/2 M	G 3/4 EK	Золото	2	20	
B4BE15BAP	G 1/2 M	G 3/4 EK	Состаренная бронза	2	20	
B4BE15RAP	G 1/2 M	G 3/4 EK	Состаренная медь	2	20	
B4BE15CBP	G 1/2 M	G 3/4 EK	Черный хром	2	20	
B4BE15CSP	G 1/2 M	G 3/4 EK	Сатинированный хром	2	20	
B4BE15NZP	G 1/2 M	G 3/4 EK	Матированный никель	2	20	
B4BE15WBP	G 1/2 M	G 3/4 EK	Белый	2	20	
B4BE15BMP	G 1/2 M	G 3/4 EK	Черный	2	20	
B4BE15TBP	G 1/2 M	G 3/4 EK	Полностью белый	2	20	
B4BE15TNP	G 1/2 M	G 3/4 EK	Полностью чёрный	2	20	



B4D

Прямой ручной клапан с соединением для медных, пластмассовых и металлопластиковых труб.

Макс. рабочая температура: **95 °C**.

Максимальное рабочее давление: **10 бар**

Арт.	Соединение с радиатором	Соединение с трубой	Покрытие			€
B4DE15PBP	G 1/2 M	G 3/4 EK	Полированная латунь	2	20	
B4DE15CLP	G 1/2 M	G 3/4 EK	Хром	2	20	
B4DE15QDP	G 1/2 M	G 3/4 EK	Золото	2	20	
B4DE15BAP	G 1/2 M	G 3/4 EK	Состаренная бронза	2	20	
B4DE15RAP	G 1/2 M	G 3/4 EK	Состаренная медь	2	20	
B4DE15CBP	G 1/2 M	G 3/4 EK	Черный хром	2	20	
B4DE15CSP	G 1/2 M	G 3/4 EK	Сатинированный хром	2	20	
B4DE15NZP	G 1/2 M	G 3/4 EK	Матированный никель	2	20	
B4DE15WBP	G 1/2 M	G 3/4 EK	Белый	2	20	
B4DE15BMP	G 1/2 M	G 3/4 EK	Черный	2	20	
B4DE15TBP	G 1/2 M	G 3/4 EK	Полностью белый	2	20	
B4DE15TNP	G 1/2 M	G 3/4 EK	Полностью чёрный	2	20	



B4F

Прямой термостатический клапан с соединением для медных, пластмассовых и металлопластиковых труб.

Макс. рабочая температура: **95 °C**.

Максимальное рабочее давление: **10 бар**

Арт.	Соединение с радиатором	Соединение с трубой	Покрытие			€
B4FE15PBP	G 1/2 M	G 3/4 EK	Полированная латунь	2	20	
B4FE15CLP	G 1/2 M	G 3/4 EK	Хром	2	20	
B4FE15QDP	G 1/2 M	G 3/4 EK	Золото	2	20	
B4FE15BAP	G 1/2 M	G 3/4 EK	Состаренная бронза	2	20	
B4FE15RAP	G 1/2 M	G 3/4 EK	Состаренная медь	2	20	
B4FE15CBP	G 1/2 M	G 3/4 EK	Черный хром	2	20	
B4FE15CSP	G 1/2 M	G 3/4 EK	Сатинированный хром	2	20	
B4FE15NZP	G 1/2 M	G 3/4 EK	Матированный никель	2	20	
B4FE15WBP	G 1/2 M	G 3/4 EK	Белый	2	20	
B4FE15BMP	G 1/2 M	G 3/4 EK	Черный	2	20	
B4FE15TBP	G 1/2 M	G 3/4 EK	Полностью белый	2	20	
B4FE15TNP	G 1/2 M	G 3/4 EK	Полностью чёрный	2	20	



B4E

Прямой запорный клапан с соединением для медных, пластмассовых и металлопластиковых труб.

Макс. рабочая температура: **95 °C**.

Максимальное рабочее давление: **10 бар**

Арт.	Соединение с радиатором	Соединение с трубой	Покрытие			€
B4EE15PBP	G 1/2 M	G 3/4 EK	Полированная латунь	2	20	
B4EE15CLP	G 1/2 M	G 3/4 EK	Хром	2	20	
B4EE15QDP	G 1/2 M	G 3/4 EK	Золото	2	20	
B4EE15BAP	G 1/2 M	G 3/4 EK	Состаренная бронза	2	20	
B4EE15RAP	G 1/2 M	G 3/4 EK	Состаренная медь	2	20	
B4EE15CBP	G 1/2 M	G 3/4 EK	Черный хром	2	20	
B4EE15CSP	G 1/2 M	G 3/4 EK	Сатинированный хром	2	20	
B4EE15NZP	G 1/2 M	G 3/4 EK	Матированный никель	2	20	
B4EE15WBP	G 1/2 M	G 3/4 EK	Белый	2	20	
B4EE15BMP	G 1/2 M	G 3/4 EK	Черный	2	20	
B4EE15TBP	G 1/2 M	G 3/4 EK	Полностью белый	2	20	
B4EE15TNP	G 1/2 M	G 3/4 EK	Полностью чёрный	2	20	



Y1F

Ручной угловой клапан с соединением для стальной трубы.

Макс. рабочая температура: **95 °C**.

Максимальное рабочее давление: **10 бар**

Арт.	Соединение с радиатором	Соединение с трубой	Покрытие	Тип хвостовика			€
Y1FL15BAP	G 1/2 M	G 1/2 F	Состаренная бронза	Gostop	2	20	
Y1FL15WBP	G 1/2 M	G 1/2 F	Белый	Gostop	2	20	
Y1FL15BMP	G 1/2 M	G 1/2 F	Черный	Gostop	2	20	



Y1G

Угловой термостатический клапан с соединением для стальной трубы.

Макс. рабочая температура: **95 °C**.

Максимальное рабочее давление: **10 бар**

Арт.	Соединение с радиатором	Соединение с трубой	Покрытие	Тип хвостовика			€
Y1GL15BAP	G 1/2 M	G 1/2 F	Состаренная бронза	Gostop	2	20	
Y1GL15WBP	G 1/2 M	G 1/2 F	Белый	Gostop	2	20	
Y1GL15BMP	G 1/2 M	G 1/2 F	Черный	Gostop	2	20	



Y1H

Угловой запорный клапан с соединением для стальной трубы.

Макс. рабочая температура: **95 °C**.

Максимальное рабочее давление: **10 бар**

Арт.	Соединение с радиатором	Соединение с трубой	Покрытие	Тип хвостовика			€
Y1HL15BAP	G 1/2 M	G 1/2 F	Состаренная бронза	Gostop	2	20	
Y1HL15WBP	G 1/2 M	G 1/2 F	Белый	Gostop	2	20	
Y1HL15BMP	G 1/2 M	G 1/2 F	Черный	Gostop	2	20	



B4J

Двойной угловой термостатический клапан, левостороннее исполнение, с соединением для медных, пластмассовых и металлопластиковых труб.

Макс. рабочая температура: **95 °C**.

Максимальное рабочее давление: **10 бар**

Арт.	Соединение с радиатором	Соединение с трубой	Покрытие			€
B4JE15PBP	G 1/2 M	G 3/4 EK	Полированная латунь	2	20	
B4JE15CLP	G 1/2 M	G 3/4 EK	Хром	2	20	
B4JE15QDP	G 1/2 M	G 3/4 EK	Золото	2	20	
B4JE15BAP	G 1/2 M	G 3/4 EK	Состаренная бронза	2	20	
B4JE15RAP	G 1/2 M	G 3/4 EK	Состаренная медь	2	20	
B4JE15CBP	G 1/2 M	G 3/4 EK	Черный хром	2	20	
B4JE15CSP	G 1/2 M	G 3/4 EK	Сатинированный хром	2	20	
B4JE15NZP	G 1/2 M	G 3/4 EK	Матированный никель	2	20	
B4JE15WBP	G 1/2 M	G 3/4 EK	Белый	2	20	
B4JE15BMP	G 1/2 M	G 3/4 EK	Черный	2	20	



B4K

Двойной угловой термостатический клапан, правостороннее исполнение, с соединением для медных, пластмассовых и металлопластиковых труб.

Макс. рабочая температура: **95 °C**.

Максимальное рабочее давление: **10 бар**

Арт.	Соединение с радиатором	Соединение с трубой	Покрытие			€
B4KE15PBP	G 1/2 M	G 3/4 EK	Полированная латунь	2	20	
B4KE15CLP	G 1/2 M	G 3/4 EK	Хром	2	20	
B4KE15QDP	G 1/2 M	G 3/4 EK	Золото	2	20	
B4KE15BAP	G 1/2 M	G 3/4 EK	Состаренная бронза	2	20	
B4KE15RAP	G 1/2 M	G 3/4 EK	Состаренная медь	2	20	
B4KE15CBP	G 1/2 M	G 3/4 EK	Черный хром	2	20	
B4KE15CSP	G 1/2 M	G 3/4 EK	Сатинированный хром	2	20	
B4KE15NZP	G 1/2 M	G 3/4 EK	Матированный никель	2	20	
B4KE15WBP	G 1/2 M	G 3/4 EK	Белый	2	20	
B4KE15BMP	G 1/2 M	G 3/4 EK	Черный	2	20	



B4H

Двойной угловой запорный клапан. Право/левостороннее исполнение, с соединением для медных, пластмассовых и металлопластиковых труб.

Макс. рабочая температура: **95 °C**.

Максимальное рабочее давление: **10 бар**

Арт.	Соединение с радиатором	Соединение с трубой	Покрытие			€
B4HE15PBP	G 1/2 M	G 3/4 EK	Полированная латунь	2	20	
B4HE15CLP	G 1/2 M	G 3/4 EK	Хром	2	20	
B4HE15QDP	G 1/2 M	G 3/4 EK	Золото	2	20	
B4HE15BAP	G 1/2 M	G 3/4 EK	Состаренная бронза	2	20	
B4HE15RAP	G 1/2 M	G 3/4 EK	Состаренная медь	2	20	
B4HE15CBP	G 1/2 M	G 3/4 EK	Черный хром	2	20	
B4HE15CSP	G 1/2 M	G 3/4 EK	Сатинированный хром	2	20	
B4HE15NZP	G 1/2 M	G 3/4 EK	Матированный никель	2	20	
B4HE15WBP	G 1/2 M	G 3/4 EK	Белый	2	20	
B4HE15BMP	G 1/2 M	G 3/4 EK	Черный	2	20	







LEGNO

B4L

Угловой термостатический клапан с соединением для медных, пластмассовых и металлопластиковых труб. Ручка из дерева черешни.

Макс. рабочая температура: **95 °C**.

Максимальное рабочее давление: **10 бар**

Арт.	Соединение с радиатором	Соединение с трубой	Покрытие			€
B4LE15PBP	G 1/2 M	G 3/4 EK	Полированная латунь	2	20	
B4LE15QDP	G 1/2 M	G 3/4 EK	Золото	2	20	
B4LE15BAP	G 1/2 M	G 3/4 EK	Состаренная бронза	2	20	





B4M

Угловой термостатический клапан с соединением для медных, пластмассовых и металлопластиковых труб. Ручка из дерева венге.

Макс. рабочая температура: **95 °C**.

Максимальное рабочее давление: **10 бар**

Арт.	Соединение с радиатором	Соединение с трубой	Покрытие			€
B4ME15CLP	G 1/2 M	G 3/4 EK	Хром	2	20	
B4ME15RAP	G 1/2 M	G 3/4 EK	Состаренная медь	2	20	
B4ME15CBP	G 1/2 M	G 3/4 EK	Черный хром	2	20	
B4ME15CSP	G 1/2 M	G 3/4 EK	Сатинированный хром	2	20	
B4ME15NZP	G 1/2 M	G 3/4 EK	Матированный никель	2	20	



B4N

Угловой запорный клапан с соединением для медных, пластмассовых и металлопластиковых труб.

Макс. рабочая температура: **95 °C**.

Максимальное рабочее давление: **10 бар**

Арт.	Соединение с радиатором	Соединение с трубой	Покрытие			€
B4NE15PBP	G 1/2 M	G 3/4 EK	Полированная латунь	2	20	
B4NE15CLP	G 1/2 M	G 3/4 EK	Хром	2	20	
B4NE15QDP	G 1/2 M	G 3/4 EK	Золото	2	20	
B4NE15BAP	G 1/2 M	G 3/4 EK	Состаренная бронза	2	20	
B4NE15RAP	G 1/2 M	G 3/4 EK	Состаренная медь	2	20	
B4NE15CBP	G 1/2 M	G 3/4 EK	Черный хром	2	20	
B4NE15CSP	G 1/2 M	G 3/4 EK	Сатинированный хром	2	20	
B4NE15NZP	G 1/2 M	G 3/4 EK	Матированный никель	2	20	



B4P

Прямой термостатический клапан с соединением для медных, пластмассовых и металлопластиковых труб. Ручка из дерева черешни.

Макс. рабочая температура: **95 °C**.

Максимальное рабочее давление: **10 бар**

Арт.	Соединение с радиатором	Соединение с трубой	Покрытие			€
B4PE15PBP	G 1/2 M	G 3/4 EK	Полированная латунь	2	20	
B4PE15QDP	G 1/2 M	G 3/4 EK	Золото	2	20	
B4PE15BAP	G 1/2 M	G 3/4 EK	Состаренная бронза	2	20	



B4Q

Прямой термостатический клапан с соединением для медных, пластмассовых и металлопластиковых труб. Ручка из дерева венге.

Макс. рабочая температура: **95 °C**.

Максимальное рабочее давление: **10 бар**

Арт.	Соединение с радиатором	Соединение с трубой	Покрытие			€
B4QE15CLP	G 1/2 M	G 3/4 EK	Хром	2	20	
B4QE15RAP	G 1/2 M	G 3/4 EK	Состаренная медь	2	20	
B4QE15CBP	G 1/2 M	G 3/4 EK	Черный хром	2	20	
B4QE15CSP	G 1/2 M	G 3/4 EK	Сатинированный хром	2	20	
B4QE15NZP	G 1/2 M	G 3/4 EK	Матированный никель	2	20	



B4R

Прямой запорный клапан с соединением для медных, пластмассовых и металлопластиковых труб.

Макс. рабочая температура: **95 °C**.

Максимальное рабочее давление: **10 бар**

Арт.	Соединение с радиатором	Соединение с трубой	Покрытие			€
B4RE15PBP	G 1/2 M	G 3/4 EK	Полированная латунь	2	20	
B4RE15CLP	G 1/2 M	G 3/4 EK	Хром	2	20	
B4RE15QDP	G 1/2 M	G 3/4 EK	Золото	2	20	
B4RE15BAP	G 1/2 M	G 3/4 EK	Состаренная бронза	2	20	
B4RE15RAP	G 1/2 M	G 3/4 EK	Состаренная медь	2	20	
B4RE15CBP	G 1/2 M	G 3/4 EK	Черный хром	2	20	
B4RE15CSP	G 1/2 M	G 3/4 EK	Сатинированный хром	2	20	
B4RE15NZP	G 1/2 M	G 3/4 EK	Матированный никель	2	20	



B4S

Двойной угловой термостатический клапан, левостороннее исполнение, с соединением для медных, пластмассовых и металлопластиковых труб. Ручка из дерева черешни.

Макс. рабочая температура: **95 °C**.

Максимальное рабочее давление: **10 бар**

Арт.	Соединение с радиатором	Соединение с трубой	Покрытие			€
B4SE15PBP	G 1/2 M	G 3/4 EK	Полированная латунь	2	20	
B4SE15QDP	G 1/2 M	G 3/4 EK	Золото	2	20	
B4SE15BAP	G 1/2 M	G 3/4 EK	Состаренная бронза	2	20	




B4T

Двойной угловой термостатический клапан, левостороннее исполнение, с соединением для медных, пластмассовых и металлопластиковых труб. Ручка из дерева венге.

Макс. рабочая температура: **95 °C**.

Максимальное рабочее давление: **10 бар**

Арт.	Соединение с радиатором	Соединение с трубой	Покрытие			€
B4TE15CLP	G 1/2 M	G 3/4 EK	Хром	2	20	
B4TE15RAP	G 1/2 M	G 3/4 EK	Состаренная медь	2	20	
B4TE15CBP	G 1/2 M	G 3/4 EK	Черный хром	2	20	
B4TE15CSP	G 1/2 M	G 3/4 EK	Сатинированный хром	2	20	
B4TE15NZP	G 1/2 M	G 3/4 EK	Матированный никель	2	20	



B4U

Двойной угловой термостатический клапан, правостороннее исполнение, с соединением для медных, пластмассовых и металлопластиковых труб. Ручка из дерева черешни.

Макс. рабочая температура: **95 °C**.

Максимальное рабочее давление: **10 бар**

Арт.	Соединение с радиатором	Соединение с трубой	Покрытие			€
B4UE15PBP	G 1/2 M	G 3/4 EK	Полированная латунь	2	20	
B4UE15QDP	G 1/2 M	G 3/4 EK	Золото	2	20	
B4UE15BAP	G 1/2 M	G 3/4 EK	Состаренная бронза	2	20	



B4V

Двойной угловой термостатический клапан, правостороннее исполнение, с соединением для медных, пластмассовых и металлопластиковых труб. Ручка из дерева венге.

Макс. рабочая температура: **95 °C**.

Максимальное рабочее давление: **10 бар**

Арт.	Соединение с радиатором	Соединение с трубой	Покрытие			€
B4VE15CLP	G 1/2 M	G 3/4 EK	Хром	2	20	
B4VE15RAP	G 1/2 M	G 3/4 EK	Состаренная медь	2	20	
B4VE15CBP	G 1/2 M	G 3/4 EK	Черный хром	2	20	
B4VE15CSP	G 1/2 M	G 3/4 EK	Сатинированный хром	2	20	
B4VE15NZP	G 1/2 M	G 3/4 EK	Матированный никель	2	20	



B5A

Двойной угловой запорный клапан. Право/левостороннее исполнение, с соединением для медных, пластмассовых и металлопластиковых труб.

Макс. рабочая температура: **95 °C**.

Максимальное рабочее давление: **10 бар**

Арт.	Соединение с радиатором	Соединение с трубой	Покрытие			€
B5AE15PBP	G 1/2 M	G 3/4 EK	Полированная латунь	2	20	
B5AE15QDP	G 1/2 M	G 3/4 EK	Золото	2	20	
B5AE15BAP	G 1/2 M	G 3/4 EK	Состаренная бронза	2	20	
B5AE15RAP	G 1/2 M	G 3/4 EK	Состаренная медь	2	20	
B5AE15CLP	G 1/2 M	G 3/4 EK	Хром	2	20	
B5AE15CSP	G 1/2 M	G 3/4 EK	Сатинированный хром	2	20	
B5AE15NZP	G 1/2 M	G 3/4 EK	Матированный никель	2	20	
B5AE15CBP	G 1/2 M	G 3/4 EK	Черный хром	2	20	
B4HE15TNP	G 1/2 M	G 3/4 EK	Полностью чёрный	2	20	



Y1J

Ручной угловой клапан с соединением для стальной трубы.

Макс. рабочая температура: **95 °C**.

Максимальное рабочее давление: **10 бар**

Арт.	Соединение с радиатором	Соединение с трубой	Покрытие	Тип хвостовика			€
Y1JL15BAP	G 1/2 M	G 1/2 F	Состаренная бронза	Gostop	2	20	
Y1JL15WBP	G 1/2 M	G 1/2 F	Белый	Gostop	2	20	
Y1JL15BMP	G 1/2 M	G 1/2 F	Черный	Gostop	2	20	



Y1H

Угловой запорный клапан с соединением для стальной трубы.

Макс. рабочая температура: **95 °C**.

Максимальное рабочее давление: **10 бар**

Арт.	Соединение с радиатором	Соединение с трубой	Покрытие	Тип хвостовика			€
Y1HL15BAP	G 1/2 M	G 1/2 F	Состаренная бронза	Gostop	2	20	
Y1HL15WBP	G 1/2 M	G 1/2 F	Белый	Gostop	2	20	
Y1HL15BMP	G 1/2 M	G 1/2 F	Черный	Gostop	2	20	



W1M

Набор Flower: угловой термостатический клапан, угловой запорный клапан, заглушка и воздухоотводчик.

Макс. рабочая температура: **95 °C**.

Максимальное рабочее давление: **10 бар**

Арт.	Соединение с радиатором	Соединение с трубой	Покрытие	Тип хвостовика			€
W1ML15BAP30	G 1/2 M	G 1/2 F	Состаренная бронза	Gostop	1	10	
W1ML15WBP30	G 1/2 M	G 1/2 F	Белый	Gostop	1	10	
W1ML15BMP30	G 1/2 M	G 1/2 F	Черный	Gostop	1	10	



W1N

Набор Flower: ручной угловой клапан, угловой запорный клапан, заглушка и воздухоотводчик.

Макс. рабочая температура: **95 °C**.

Максимальное рабочее давление: **10 бар**

Арт.	Соединение с радиатором	Соединение с трубой	Покрытие	Тип хвостовика			€
W1NL15BAP30	G 1/2 M	G 1/2 F	Состаренная бронза	Gostop	1	10	
W1NL15WBP30	G 1/2 M	G 1/2 F	Белый	Gostop	1	10	
W1NL15BMP30	G 1/2 M	G 1/2 F	Черный	Gostop	1	10	



W1R

Набор Legno с ручкой: ручной угловой клапан, угловой запорный клапан, заглушка и воздухоотводчик.

Макс. рабочая температура: **95 °C**.

Максимальное рабочее давление: **10 бар**

Арт.	Соединение с радиатором	Соединение с трубой	Покрытие	Тип хвостовика			€
W1RL15BAP30	G 1/2 M	G 1/2 F	Состаренная бронза	Gostop	1	10	
W1RL15WBP30	G 1/2 M	G 1/2 F	Белый	Gostop	1	10	
W1RL15BMP30	G 1/2 M	G 1/2 F	Черный	Gostop	1	10	



W1S

Набор Black: ручной угловой клапан, угловой запорный клапан, заглушка и воздухоотводчик.

Макс. рабочая температура: **95 °C**.

Максимальное рабочее давление: **10 бар**

Арт.	Соединение с радиатором	Соединение с трубой	Покрытие	Тип хвостовика			€
W1SL15BAP30	G 1/2 M	G 1/2 F	Состаренная бронза	Gostop	1	10	
W1SL15WBP30	G 1/2 M	G 1/2 F	Белый	Gostop	1	10	
W1SL15BMP30	G 1/2 M	G 1/2 F	Черный	Gostop	1	10	





P60.03

Ручной кран спуска воздуха.

Макс. рабочая температура: **90 °C**.
Максимальное рабочее давление: **10 бар**
Длина в открытом состоянии: **29мм.**
Длина в закрытом состоянии: **27мм.**





Арт.	соединение	Покрытие			€
P60006BA03	G 1/8 M	Состаренная бронза	10	200	
P60006WB03	G 1/8 M	Белый	10	200	
P60006BM03	G 1/8 M	Черный	10	200	
P60015BA03	G 1/2 M	Состаренная бронза	10	200	
P60015WB03	G 1/2 M	Белый	10	200	
P60015BM03	G 1/2 M	Черный	10	200	

V2K

Заглушка для радиатора.

Макс. рабочая температура: **95 °C**.
Максимальное рабочее давление: **10 бар**



Арт.	соединение	Покрытие			€
V2K015BA0	G 1/2 M	Состаренная бронза	10	200	
V2K015WB0	G 1/2 M	Белый	10	200	
V2K015BM0	G 1/2 M	Черный	10	200	





BALL 35

B8G

Угловой термостатический клапан с соединением для медных, пластмассовых и металлопластиковых труб. Ручка из дерева черешни.

Макс. рабочая температура: **95 °C**.

Максимальное рабочее давление: **10 бар**

Арт.	Соединение с радиатором	Соединение с трубой	Покрытие			€
B8GK15PBP	G 1/2 M	G 1/2 EK	Полированная латунь	2	20	
B8GK15QDP	G 1/2 M	G 1/2 EK	Золото	2	20	
B8GK15BAP	G 1/2 M	G 1/2 EK	Состаренная бронза	2	20	



B8H

Угловой термостатический клапан с соединением для медных, пластмассовых и металлопластиковых труб. Ручка из дерева венге.

Макс. рабочая температура: **95 °C**.

Максимальное рабочее давление: **10 бар**

Арт.	Соединение с радиатором	Соединение с трубой	Покрытие			€
B8HK15CLP	G 1/2 M	G 1/2 EK	Хром	2	20	
B8HK15RAP	G 1/2 M	G 1/2 EK	Состаренная медь	2	20	
B8HK15CBP	G 1/2 M	G 1/2 EK	Черный хром	2	20	
B8HK15CSP	G 1/2 M	G 1/2 EK	Сатинированный хром	2	20	
B8HK15NZP	G 1/2 M	G 1/2 EK	Матированный никель	2	20	



B8K

Угловой термостатический клапан с соединением для медных, пластмассовых и металлопластиковых труб.

Макс. рабочая температура: **95 °C**.

Максимальное рабочее давление: **10 бар**

Арт.	Соединение с радиатором	Соединение с трубой	Покрытие			€
B8KK15PBP	G 1/2 M	G 1/2 EK	Полированная латунь	2	20	
B8KK15CLP	G 1/2 M	G 1/2 EK	Хром	2	20	
B8KK15QDP	G 1/2 M	G 1/2 EK	Золото	2	20	
B8KK15BAP	G 1/2 M	G 1/2 EK	Состаренная бронза	2	20	
B8KK15RAP	G 1/2 M	G 1/2 EK	Состаренная медь	2	20	
B8KK15CBP	G 1/2 M	G 1/2 EK	Черный хром	2	20	
B8KK15CSP	G 1/2 M	G 1/2 EK	Сатинированный хром	2	20	
B8KK15NZP	G 1/2 M	G 1/2 EK	Матированный никель	2	20	
B8KK15WBP	G 1/2 M	G 1/2 EK	Белый	2	20	
B8KK15BMP	G 1/2 M	G 1/2 EK	Черный	2	20	



B8J

Угловой запорный клапан с соединением для медных, пластмассовых и металлопластиковых труб.

Макс. рабочая температура: **95 °C**.

Максимальное рабочее давление: **10 бар**



Арт.	Соединение с радиатором	Соединение с трубой	Покрытие			€
B8JK15PBP	G 1/2 M	G 1/2 EK	Полированная латунь	2	20	
B8JK15QDP	G 1/2 M	G 1/2 EK	Золото	2	20	
B8JK15BAP	G 1/2 M	G 1/2 EK	Состаренная бронза	2	20	
B8JK15CLP	G 1/2 M	G 1/2 EK	Хром	2	20	
B8JK15RAP	G 1/2 M	G 1/2 EK	Состаренная медь	2	20	
B8JK15CBP	G 1/2 M	G 1/2 EK	Черный хром	2	20	
B8JK15CSP	G 1/2 M	G 1/2 EK	Сатинированный хром	2	20	
B8JK15NZP	G 1/2 M	G 1/2 EK	Матированный никель	2	20	
B8JK15WBP	G 1/2 M	G 1/2 EK	Белый	2	20	
B8JK15BMP	G 1/2 M	G 1/2 EK	Черный	2	20	





**TWIN STAR
CORNER
TWIN POINT
ANGLE
TWIN POINT**

B4Z

Двойной угловой ручной клапан, право/левостороннее исполнение, с соединением для медных, пластмассовых и металлопластиковых труб.

Макс. рабочая температура: **95 °C**.

Максимальное рабочее давление: **10 бар**

Арт.	Соединение с радиатором	Соединение с трубой	Покрытие			€
B4ZE15QDP	G 1/2 M	G 3/4 EK	Золото	2	20	
B4ZE15BAP	G 1/2 M	G 3/4 EK	Состаренная бронза	2	20	
B4ZE15RAP	G 1/2 M	G 3/4 EK	Состаренная медь	2	20	
B4ZE15CLP	G 1/2 M	G 3/4 EK	Хром	2	20	
B4ZE15CWP	G 1/2 M	G 3/4 EK	Хромированный/Белый	2	20	
B4ZE15CNP	G 1/2 M	G 3/4 EK	Хромированный/Черный	2	20	
B4ZE15CSP	G 1/2 M	G 3/4 EK	Сатинированный хром	2	20	
B4ZE15NZP	G 1/2 M	G 3/4 EK	Матированный никель	2	20	
B4ZE15CBP	G 1/2 M	G 3/4 EK	Черный хром	2	20	
B4ZE15WBP	G 1/2 M	G 3/4 EK	Белый	2	20	
B4ZE15BMP	G 1/2 M	G 3/4 EK	Черный	2	20	



Y1Y

Двойной угловой клапан с термостатической опцией, левостороннее исполнение, соединением для медных, пластмассовых и металлопластиковых труб и резьбовым соединением M30x1,5.

Макс. рабочая температура: **95 °C**.

Максимальное рабочее давление: **10 бар**

Арт.	Соединение с радиатором	Соединение с трубой	Покрытие			€
Y1YE15CLP	G 1/2 M	G 3/4 EK	Хром	2	20	
Y1YE15WBP	G 1/2 M	G 3/4 EK	Белый	2	20	
Y1YE15BMP	G 1/2 M	G 3/4 EK	Черный	2	20	



B4X

Двойной угловой клапан с термостатической опцией, левостороннее исполнение, соединением для медных, пластмассовых и металлопластиковых труб, защитным колпачком и резьбовым соединением M30x1,5.

Макс. рабочая температура: **95 °C**.

Максимальное рабочее давление: **10 бар**

Арт.	Соединение с радиатором	Соединение с трубой	Покрытие			€
B4XE15QDP	G 1/2 M	G 3/4 EK	Золото	2	20	
B4XE15BAP	G 1/2 M	G 3/4 EK	Состаренная бронза	2	20	
B4XE15RAP	G 1/2 M	G 3/4 EK	Состаренная медь	2	20	
B4XE15CLP	G 1/2 M	G 3/4 EK	Хром	2	20	
B4XE15CSP	G 1/2 M	G 3/4 EK	Сатинированный хром	2	20	
B4XE15NZP	G 1/2 M	G 3/4 EK	Матированный никель	2	20	
B4XE15CBP	G 1/2 M	G 3/4 EK	Черный хром	2	20	
B4XE15WBP	G 1/2 M	G 3/4 EK	Белый	2	20	
B4XE15BMP	G 1/2 M	G 3/4 EK	Черный	2	20	



Y1T

Двойной угловой клапан с термостатической опцией, правостороннее исполнение, соединением для медных, пластмассовых и металлопластиковых труб и резьбовым соединением M30x1,5.

Макс. рабочая температура: **95 °C**.

Максимальное рабочее давление: **10 бар**

Арт.	Соединение с радиатором	Соединение с трубой	Покрытие			€
Y1TE15CLP	G 1/2 M	G 3/4 EK	Хром	2	20	
Y1TE15WBP	G 1/2 M	G 3/4 EK	Белый	2	20	
Y1TE15BMP	G 1/2 M	G 3/4 EK	Черный	2	20	



B4Y

Двойной угловой клапан с термостатической опцией, правостороннее исполнение, соединением для медных, пластмассовых и металлопластиковых труб, защитным колпачком и резьбовым соединением M30x1,5.

Макс. рабочая температура: **95 °C**.

Максимальное рабочее давление: **10 бар**

Арт.	Соединение с радиатором	Соединение с трубой	Покрытие			€
B4YE15QDP	G 1/2 M	G 3/4 EK	Золото	2	20	
B4YE15BAP	G 1/2 M	G 3/4 EK	Состаренная бронза	2	20	
B4YE15RAP	G 1/2 M	G 3/4 EK	Состаренная медь	2	20	
B4YE15CLP	G 1/2 M	G 3/4 EK	Хром	2	20	
B4YE15CSP	G 1/2 M	G 3/4 EK	Сатинированный хром	2	20	
B4YE15NZP	G 1/2 M	G 3/4 EK	Матированный никель	2	20	
B4YE15CBP	G 1/2 M	G 3/4 EK	Черный хром	2	20	
B4YE15WBP	G 1/2 M	G 3/4 EK	Белый	2	20	
B4YE15BMP	G 1/2 M	G 3/4 EK	Черный	2	20	



B5A

Двойной угловой запорный клапан. Право/левостороннее исполнение, с соединением для медных, пластмассовых и металлопластиковых труб.

Макс. рабочая температура: **95 °C**.

Максимальное рабочее давление: **10 бар**

Арт.	Соединение с радиатором	Соединение с трубой	Покрытие			€
B5AE15QDP	G 1/2 M	G 3/4 EK	Золото	2	20	
B5AE15BAP	G 1/2 M	G 3/4 EK	Состаренная бронза	2	20	
B5AE15RAP	G 1/2 M	G 3/4 EK	Состаренная медь	2	20	
B5AE15CLP	G 1/2 M	G 3/4 EK	Хром	2	20	
B5AE15CWP	G 1/2 M	G 3/4 EK	Хромированный/Белый	2	20	
B5AE15CNP	G 1/2 M	G 3/4 EK	Хромированный/Черный	2	20	
B5AE15CSP	G 1/2 M	G 3/4 EK	Сатинированный хром	2	20	
B5AE15NZP	G 1/2 M	G 3/4 EK	Матированный никель	2	20	
B5AE15CBP	G 1/2 M	G 3/4 EK	Черный хром	2	20	
B5AE15WBP	G 1/2 M	G 3/4 EK	Белый	2	20	
B5AE15BMP	G 1/2 M	G 3/4 EK	Черный	2	20	



B5D

50 mm

Двухфункциональный двойной угловой ручной клапан, право/левостороннее исполнение, с соединением для медных, пластмассовых и металлопластиковых труб.

Макс. рабочая температура: **95 °C**.

Максимальное рабочее давление: **10 бар**



Арт.	Соединение с радиатором	Соединение с трубой	Покрытие			€
B5DE15QDP	G 1/2 M	G 3/4 EK	Золото	1	10	
B5DE15BAP	G 1/2 M	G 3/4 EK	Состаренная бронза	1	10	
B5DE15RAP	G 1/2 M	G 3/4 EK	Состаренная медь	1	10	
B5DE15CLP	G 1/2 M	G 3/4 EK	Хром	1	10	
B5DE15CWP	G 1/2 M	G 3/4 EK	Хромированный/Белый	1	10	
B5DE15CNP	G 1/2 M	G 3/4 EK	Хромированный/Черный	1	10	
B5DE15CSP	G 1/2 M	G 3/4 EK	Сатинированный хром	1	10	
B5DE15NZP	G 1/2 M	G 3/4 EK	Матированный никель	1	10	
B5DE15CBP	G 1/2 M	G 3/4 EK	Черный хром	1	10	
B5DE15WBP	G 1/2 M	G 3/4 EK	Белый	1	10	
B5DE15BMP	G 1/2 M	G 3/4 EK	Черный	1	10	

Y1Z

50 mm

Двухфункциональный двойной угловой клапан с термостатической опцией, левостороннее исполнение, соединением для медных, пластмассовых и металлопластиковых труб, резьбовым соединением M30x1,5.

Макс. рабочая температура: **95 °C**.

Максимальное рабочее давление: **10 бар**



Арт.	Соединение с радиатором	Соединение с трубой	Покрытие			€
Y1ZE15CLP	G 1/2 M	G 3/4 EK	Хром	1	10	
Y1ZE15WBP	G 1/2 M	G 3/4 EK	Белый	1	10	
Y1ZE15BMP	G 1/2 M	G 3/4 EK	Черный	1	10	

B5C

50 mm

Двухфункциональный двойной угловой клапан с термостатической опцией, левостороннее исполнение, соединением для медных, пластмассовых и металлопластиковых труб, защитным колпачком и резьбовым соединением M30x1,5.

Макс. рабочая температура: **95 °C**.

Максимальное рабочее давление: **10 бар**



Арт.	Соединение с радиатором	Соединение с трубой	Покрытие			€
B5CE15QDP	G 1/2 M	G 3/4 EK	Золото	1	10	
B5CE15BAP	G 1/2 M	G 3/4 EK	Состаренная бронза	1	10	
B5CE15RAP	G 1/2 M	G 3/4 EK	Состаренная медь	1	10	
B5CE15CLP	G 1/2 M	G 3/4 EK	Хром	1	10	
B5CE15CSP	G 1/2 M	G 3/4 EK	Сатинированный хром	1	10	
B5CE15NZP	G 1/2 M	G 3/4 EK	Матированный никель	1	10	
B5CE15CBP	G 1/2 M	G 3/4 EK	Черный хром	1	10	
B5CE15WBP	G 1/2 M	G 3/4 EK	Белый	1	10	
B5CE15BMP	G 1/2 M	G 3/4 EK	Черный	1	10	

Y2A

50 mm

Двухфункциональный двойной угловой клапан с термостатической опцией, правостороннее исполнение, соединением для медных, пластмассовых и металлопластиковых труб, резьбовым соединением M30x1,5.

Макс. рабочая температура: **95 °C**.

Максимальное рабочее давление: **10 бар**

Арт.	Соединение с радиатором	Соединение с трубой	Покрытие			€
Y2AE15CLP	G 1/2 M	G 3/4 EK	Хром	1	10	
Y2AE15WBP	G 1/2 M	G 3/4 EK	Белый	1	10	
Y2AE15BMP	G 1/2 M	G 3/4 EK	Черный	1	10	



B5B

50 mm

Двухфункциональный двойной угловой клапан с термостатической опцией, правостороннее исполнение, соединением для медных, пластмассовых и металлопластиковых труб, защитным колпачком и резьбовым соединением M30x1,5.

Макс. рабочая температура: **95 °C**.

Максимальное рабочее давление: **10 бар**

Арт.	Соединение с радиатором	Соединение с трубой	Покрытие			€
B5BE15QDP	G 1/2 M	G 3/4 EK	Золото	1	10	
B5BE15BAP	G 1/2 M	G 3/4 EK	Состаренная бронза	1	10	
B5BE15RAP	G 1/2 M	G 3/4 EK	Состаренная медь	1	10	
B5BE15CLP	G 1/2 M	G 3/4 EK	Хром	1	10	
B5BE15CSP	G 1/2 M	G 3/4 EK	Сатинированный хром	1	10	
B5BE15NKP	G 1/2 M	G 3/4 EK	Матированный никель	1	10	
B5BE15CBP	G 1/2 M	G 3/4 EK	Черный хром	1	10	
B5BE15WBP	G 1/2 M	G 3/4 EK	Белый	1	10	
B5BE15BMP	G 1/2 M	G 3/4 EK	Черный	1	10	



B8E

50 mm

Двойной прямой ручной клапан, с соединением для медных, пластмассовых и металлопластиковых труб.

Макс. рабочая температура: **95 °C**.

Максимальное рабочее давление: **10 бар**

Арт.	Соединение с радиатором	Соединение с трубой	Покрытие			€
B8E15QDP	G 1/2 M	G 3/4 EK	Золото	1	10	
B8E15BAP	G 1/2 M	G 3/4 EK	Состаренная бронза	1	10	
B8E15RAP	G 1/2 M	G 3/4 EK	Состаренная медь	1	10	
B8E15CLP	G 1/2 M	G 3/4 EK	Хром	1	10	
B8E15CWP	G 1/2 M	G 3/4 EK	Хромированный/Белый	1	10	
B8E15CNP	G 1/2 M	G 3/4 EK	Хромированный/Черный	1	10	
B8E15CSP	G 1/2 M	G 3/4 EK	Сатинированный хром	1	10	
B8E15NZP	G 1/2 M	G 3/4 EK	Матированный никель	1	10	
B8E15WBP	G 1/2 M	G 3/4 EK	Белый	1	10	
B8E15BMP	G 1/2 M	G 3/4 EK	Черный	1	10	



Y2B

50 mm

Двойной прямой клапан с термостатической опцией, соединением для медных, пластмассовых и металлопластиковых труб, резьбовым соединением M30x1,5.

Макс. рабочая температура: **95 °C**.

Максимальное рабочее давление: **10 бар**

Арт.	Соединение с радиатором	Соединение с трубой	Покрытие			€
Y2BE15CLP	G 1/2 M	G 3/4 EK	Хром	1	10	
Y2BE15WBP	G 1/2 M	G 3/4 EK	Белый	1	10	
Y2BE15BMP	G 1/2 M	G 3/4 EK	Черный	1	10	



B8F

50 mm

Двойной прямой клапан с термостатической опцией, соединением для медных, пластмассовых и металлопластиковых труб, защитным колпачком и резьбовым соединением M30x1,5.

Макс. рабочая температура: **95 °C**.

Максимальное рабочее давление: **10 бар**

Арт.	Соединение с радиатором	Соединение с трубой	Покрытие			€
B8FE15QDP	G 1/2 M	G 3/4 EK	Золото	1	10	
B8FE15BAP	G 1/2 M	G 3/4 EK	Состаренная бронза	1	10	
B8FE15RAP	G 1/2 M	G 3/4 EK	Состаренная медь	1	10	
B8FE15CLP	G 1/2 M	G 3/4 EK	Хром	1	10	
B8FE15CSP	G 1/2 M	G 3/4 EK	Сатинированный хром	1	10	
B8FE15NZP	G 1/2 M	G 3/4 EK	Матированный никель	1	10	
B8FE15WBP	G 1/2 M	G 3/4 EK	Белый	1	10	
B8FE15BMP	G 1/2 M	G 3/4 EK	Черный	1	10	





**UNI-TWIN
50 MM**

B5E

50 mm

Двойной клапан с термостатической опцией для одно/двухтрубных систем, межосевое расстояние 50 мм, эксцентрический фитинг, с соединением для медных, пластмассовых и металлопластиковых труб и защитным колпачком.

Макс. рабочая температура: **95 °C**.

Максимальное рабочее давление: **10 бар**



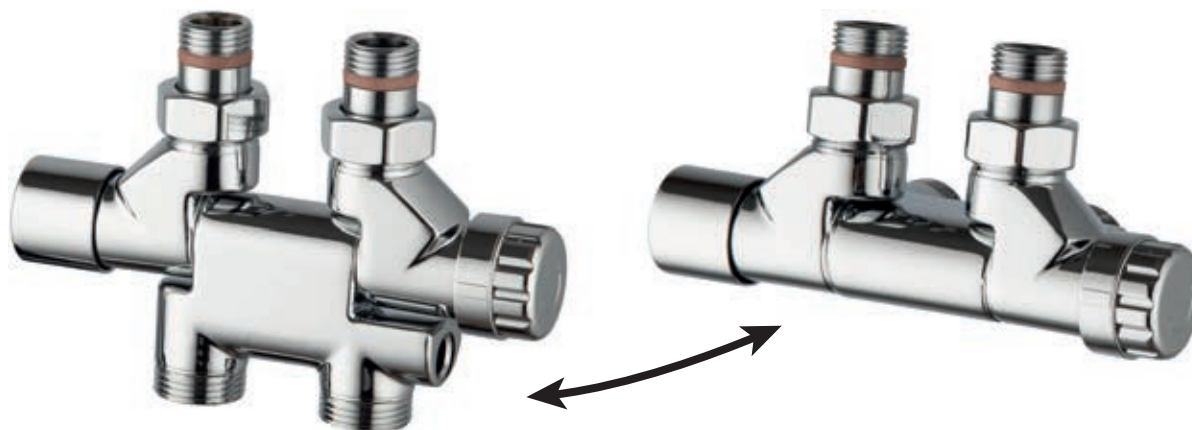
Standard



Gostop

Арт.	Соединение с радиатором	Соединение с трубой	Покрытие	Тип хвостовика	Колпачок		€
					Стандарт	Gostop	
B5EE15N00	G 1/2 M	G 3/4 EK	Пескоструйный никель	Standard	1	10	
B5EE15N0P	G 1/2 M	G 3/4 EK	Пескоструйный никель	Gostop	1	10	
B5EE15CLP	G 1/2 M	G 3/4 EK	Хром	Gostop	1	10	
B5EE15WBP	G 1/2 M	G 3/4 EK	Белый	Gostop	1	10	

Клапан "Uni Twin 50 mm"

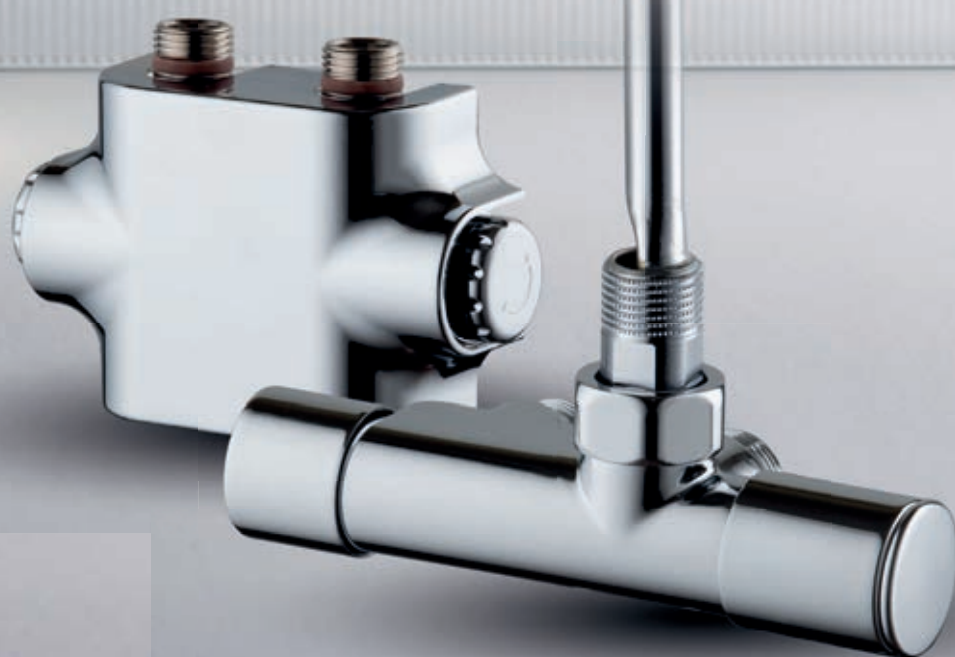


Клапан двойного назначения

Современная конструкция с инновационной системой поворота затвора в клапане с межосевым расстоянием 50 мм, который можно быстро преобразовать из клапана с конфигурацией типа H (четыре вертикально расположенных фитинга, предусматривает подсоединение фитингов подачи и возврата к трубам, идущим снизу) в двойной угловой клапан (служащий для подсоединения фитингов подачи и возврата к трубам, выходящим из стены).

Оснащен устройством предварительной регулировки, байпасом и фитингами для медных, пластиковых и многослойных труб.

Возможна поставка со всеми типами отделки.



MONO POINT
DUO POINT

B5F

40 mm

Двойной угловой ручной клапан для одно/двухтрубной системы, межосевое расстояние 40 мм, правостороннее исполнение, с соединением для медных, пластмассовых и металлопластиковых труб.

Макс. рабочая температура: **95 °C**.

Максимальное рабочее давление: **10 бар**

Арт.	Соединение с радиатором	Соединение с трубой	Покрытие			€
B5FK15CLO	G 1/2 M	G 1/2 EK	Хром	1	10	
B5FK15WBO	G 1/2 M	G 1/2 EK	Белый	1	10	
B5FK15BMO	G 1/2 M	G 1/2 EK	Черный	1	10	



B5G

40 mm

Двойной угловой клапан с термостатической опцией для одно/двухтрубной системы, межосевое расстояние 40 мм, правостороннее исполнение, с соединением для медных, пластмассовых и металлопластиковых труб и резьбовым соединением M30x1,5.

Макс. рабочая температура: **95 °C**.

Максимальное рабочее давление: **10 бар**

Арт.	Соединение с радиатором	Соединение с трубой	Покрытие			€
B5GK15CLO	G 1/2 M	G 1/2 EK	Хром	1	10	
B5GK15WBO	G 1/2 M	G 1/2 EK	Белый	1	10	
B5GK15BMO	G 1/2 M	G 1/2 EK	Черный	1	10	



B5H

40 mm

Двойной угловой клапан с термостатической опцией для одно/двухтрубной системы, межосевое расстояние 40 мм, правостороннее исполнение, с соединением для медных, пластмассовых и металлопластиковых труб, защитным колпачком и резьбовым соединением M30x1,5.

Макс. рабочая температура: **95 °C**.

Максимальное рабочее давление: **10 бар**

Арт.	Соединение с радиатором	Соединение с трубой	Покрытие			€
B5HK15CLO	G 1/2 M	G 1/2 EK	Хром	1	10	
B5HK15WBO	G 1/2 M	G 1/2 EK	Белый	1	10	
B5HK15BMO	G 1/2 M	G 1/2 EK	Черный	1	10	



Monopoint: датчик и виды отделки для всех серий



Длина датчика (1), входящего в стандартный комплект поставки: 400 мм (другие значения длины возможны по специальному заказу).

Датчик (1) и хвостовик (2) приварены друг к другу; оба этих компонента являются хромированными для всех исполнений.

Как накидная гайка (3), так и корпус клапана (4) поставляются с отделкой, указанной в таблицах артикулов.

B5M

60 mm

Двойной угловой ручной клапан для одно/двухтрубной системы, межосевое расстояние 60 мм, правостороннее исполнение, с соединением для медных, пластмассовых и металлопластиковых труб.

Макс. рабочая температура: **95 °C**.

Максимальное рабочее давление: **10 бар**

Арт.	Соединение с радиатором	Соединение с трубой	Покрытие			€
B5MK15CLO	G 1/2 M	G 1/2 EK	Хром	1	10	
B5MK15WBO	G 1/2 M	G 1/2 EK	Белый	1	10	
B5MK15BMO	G 1/2 M	G 1/2 EK	Черный	1	10	



B5N

60 mm

Двойной угловой клапан с термостатической опцией для одно/двухтрубной системы, межосевое расстояние 60 мм, правостороннее исполнение, с соединением для медных, пластмассовых и металлопластиковых труб и резьбовым соединением M30x1,5.

Макс. рабочая температура: **95 °C**.

Максимальное рабочее давление: **10 бар**

Арт.	Соединение с радиатором	Соединение с трубой	Покрытие			€
B5NK15CLO	G 1/2 M	G 1/2 EK	Хром	1	10	
B5NK15WBO	G 1/2 M	G 1/2 EK	Белый	1	10	
B5NK15BMO	G 1/2 M	G 1/2 EK	Черный	1	10	



B5P

60 mm

Двойной угловой клапан с термостатической опцией для одно/двухтрубной системы, межосевое расстояние 60 мм, правостороннее исполнение, с соединением для медных, пластмассовых и металлопластиковых труб, защитным колпачком и резьбовым соединением M30x1,5.

Макс. рабочая температура: **95 °C**.

Максимальное рабочее давление: **10 бар**

Арт.	Соединение с радиатором	Соединение с трубой	Покрытие			€
B5PK15CLO	G 1/2 M	G 1/2 EK	Хром	1	10	
B5PK15WBO	G 1/2 M	G 1/2 EK	Белый	1	10	
B5PK15BMO	G 1/2 M	G 1/2 EK	Черный	1	10	




B5Q

40 mm

Двойной угловой ручной клапан для одно/двухтрубной системы, межосевое расстояние 40 мм, левостороннее исполнение, с соединением для медных, пластмассовых и металлопластиковых труб.

Макс. рабочая температура: **95 °C**.

Максимальное рабочее давление: **10 бар**

Арт.	Соединение с радиатором	Соединение с трубой	Покрытие			€
B5QK15CL0	G 1/2 M	G 1/2 EK	Хром	1	10	
B5QK15WB0	G 1/2 M	G 1/2 EK	Белый	1	10	
B5QK15BM0	G 1/2 M	G 1/2 EK	Черный	1	10	



B5R

40 mm

Двойной угловой клапан с термостатической опцией для одно/двухтрубной системы, межосевое расстояние 40 мм, левостороннее исполнение, с соединением для медных, пластмассовых и металлопластиковых труб и резьбовым соединением M30x1,5.

Макс. рабочая температура: **95 °C**.

Максимальное рабочее давление: **10 бар**

Арт.	Соединение с радиатором	Соединение с трубой	Покрытие			€
B5RK15CL0	G 1/2 M	G 1/2 EK	Хром	1	10	
B5RK15WB0	G 1/2 M	G 1/2 EK	Белый	1	10	
B5RK15BM0	G 1/2 M	G 1/2 EK	Черный	1	10	



B5S

40 mm

Двойной угловой клапан с термостатической опцией для одно/двухтрубной системы, межосевое расстояние 40 мм, левостороннее исполнение, с соединением для медных, пластмассовых и металлопластиковых труб, защитным колпачком и резьбовым соединением M30x1,5.

Макс. рабочая температура: **95 °C**.

Максимальное рабочее давление: **10 бар**

Арт.	Соединение с радиатором	Соединение с трубой	Покрытие			€
B5SK15CL0	G 1/2 M	G 1/2 EK	Хром	1	10	
B5SK15WB0	G 1/2 M	G 1/2 EK	Белый	1	10	
B5SK15BM0	G 1/2 M	G 1/2 EK	Черный	1	10	



B5W

60 mm

Двойной угловой ручной клапан для одно/двухтрубной системы, межосевое расстояние 60 мм, левостороннее исполнение, с соединением для медных, пластмассовых и металлопластиковых труб.

Макс. рабочая температура: **95 °C**.

Максимальное рабочее давление: **10 бар**

Арт.	Соединение с радиатором	Соединение с трубой	Покрытие			€
B5WK15CL0	G 1/2 M	G 1/2 EK	Хром	1	10	
B5WK15WB0	G 1/2 M	G 1/2 EK	Белый	1	10	
B5WK15BM0	G 1/2 M	G 1/2 EK	Черный	1	10	



B5X

60 mm

Двойной угловой клапан с термостатической опцией для одно/двухтрубной системы, межосевое расстояние 60 мм, левостороннее исполнение, с соединением для медных, пластмассовых и металлопластиковых труб и резьбовым соединением M30x1,5.

Макс. рабочая температура: **95 °C**.

Максимальное рабочее давление: **10 бар**

Арт.	Соединение с радиатором	Соединение с трубой	Покрытие			€
B5XK15CL0	G 1/2 M	G 1/2 EK	Хром	1	10	
B5XK15WB0	G 1/2 M	G 1/2 EK	Белый	1	10	
B5XK15BM0	G 1/2 M	G 1/2 EK	Черный	1	10	



B5Y

60 mm

Двойной угловой клапан с термостатической опцией для одно/двухтрубной системы, межосевое расстояние 60 мм, левостороннее исполнение, с соединением для медных, пластмассовых и металлопластиковых труб, защитным колпачком и резьбовым соединением M30x1,5.

Макс. рабочая температура: **95 °C**.

Максимальное рабочее давление: **10 бар**

Арт.	Соединение с радиатором	Соединение с трубой	Покрытие			€
B5YK15CL0	G 1/2 M	G 1/2 EK	Хром	1	10	
B5YK15WB0	G 1/2 M	G 1/2 EK	Белый	1	10	
B5YK15BM0	G 1/2 M	G 1/2 EK	Черный	1	10	



B5Z

40 mm

Ручной клапан для одно/двухтрубной системы, межосевое расстояние 40 мм, прямой, с соединением для медных, пластмассовых и металлопластиковых труб.

Макс. рабочая температура: **95 °С**.

Максимальное рабочее давление: **10 бар**

Арт.	Соединение с радиатором	Соединение с трубой	Покрытие			€
B5ZK15CLO	G 1/2 M	G 1/2 EK	Хром	1	10	
B5ZK15WBO	G 1/2 M	G 1/2 EK	Белый	1	10	
B5ZK15BM0	G 1/2 M	G 1/2 EK	Черный	1	10	



B6A

40 mm

Клапан с термостатической опцией для одно/двухтрубной системы, межосевое расстояние 40 мм, прямой, с соединением для медных, пластмассовых и металлопластиковых труб и резьбовым соединением M30x1,5.

Макс. рабочая температура: **95 °С**.

Максимальное рабочее давление: **10 бар**

Арт.	Соединение с радиатором	Соединение с трубой	Покрытие			€
B6AK15CLO	G 1/2 M	G 1/2 EK	Хром	1	10	
B6AK15WBO	G 1/2 M	G 1/2 EK	Белый	1	10	
B6AK15BM0	G 1/2 M	G 1/2 EK	Черный	1	10	



B6B

40 mm

Клапан с термостатической опцией для одно/двухтрубной системы, межосевое расстояние 40 мм, прямой, с соединением для медных, пластмассовых и металлопластиковых труб, защитным колпачком и резьбовым соединением M30x1,5.

Макс. рабочая температура: **95 °С**.

Максимальное рабочее давление: **10 бар**

Арт.	Соединение с радиатором	Соединение с трубой	Покрытие			€
B6BK15CLO	G 1/2 M	G 1/2 EK	Хром	1	10	
B6BK15WBO	G 1/2 M	G 1/2 EK	Белый	1	10	
B6BK15BM0	G 1/2 M	G 1/2 EK	Черный	1	10	



Monopoint: датчик и виды отделки для всех серий



Длина датчика (1), входящего в стандартный комплект поставки: 400 мм (другие значения длины возможны по специальному заказу).

Датчик (1) и хвостовик (2) приварены друг к другу; оба этих компонента являются хромированными для всех исполнений.

Как накидная гайка (3), так и корпус клапана (4) поставляются с отделкой, указанной в таблицах артикулов.

B6F

60 mm

Ручной клапан для одно/двухтрубной системы, межосевое расстояние 60 мм, прямой, с соединением для медных, пластмассовых и металлопластиковых труб.

Макс. рабочая температура: **95 °C**.

Максимальное рабочее давление: **10 бар**

Арт.	Соединение с радиатором	Соединение с трубой	Покрытие			€
B6FK15CLO	G 1/2 M	G 1/2 EK	Хром	1	10	
B6FK15WBO	G 1/2 M	G 1/2 EK	Белый	1	10	
B6FK15BMO	G 1/2 M	G 1/2 EK	Черный	1	10	



B6G

60 mm

Клапан с термостатической опцией для одно/двухтрубной системы, межосевое расстояние 60 мм, прямой, с соединением для медных, пластмассовых и металлопластиковых труб и резьбовым соединением M30x1,5.

Макс. рабочая температура: **95 °C**.

Максимальное рабочее давление: **10 бар**

Арт.	Соединение с радиатором	Соединение с трубой	Покрытие			€
B6GK15CLO	G 1/2 M	G 1/2 EK	Хром	1	10	
B6GK15WBO	G 1/2 M	G 1/2 EK	Белый	1	10	
B6GK15BMO	G 1/2 M	G 1/2 EK	Черный	1	10	



B6H

60 mm

Клапан с термостатической опцией для одно/двухтрубной системы, межосевое расстояние 60 мм, прямой, с соединением для медных, пластмассовых и металлопластиковых труб, защитным колпачком и резьбовым соединением M30x1,5.

Макс. рабочая температура: **95 °C**.

Максимальное рабочее давление: **10 бар**

Арт.	Соединение с радиатором	Соединение с трубой	Покрытие			€
B6HK15CLO	G 1/2 M	G 1/2 EK	Хром	1	10	
B6HK15WBO	G 1/2 M	G 1/2 EK	Белый	1	10	
B6HK15BMO	G 1/2 M	G 1/2 EK	Черный	1	10	



B7N

50 mm

Универсальный двойной клапан с термостатической опцией (правый/левый, прямой/двойной угловой), соединением для медных, пластмассовых и металлопластиковых труб, защитным колпачком и резьбовым соединением M30x1,5.

Макс. рабочая температура: **95 °C**.

Максимальное рабочее давление: **10 бар**

Арт.	Соединение с радиатором	Соединение с трубой	Покрытие			€
B7NE15CLP	G 1/2 M	G 3/4 EK	Хром	1	10	
B7NE15WBP	G 1/2 M	G 3/4 EK	Белый	1	10	
B7NE15BMP	G 1/2 M	G 3/4 EK	Черный	1	10	



B7P

50 mm

Универсальный двойной клапан с термостатической опцией (правый/левый, двойной угловой), соединением для медных, пластмассовых и металлопластиковых труб, защитным колпачком и резьбовым соединением M30x1,5.

Макс. рабочая температура: **95 °C**.

Максимальное рабочее давление: **10 бар**

Арт.	Соединение с радиатором	Соединение с трубой	Покрытие			€
B7PE15CLP	G 1/2 M	G 3/4 EK	Хром	1	10	
B7PE15WBP	G 1/2 M	G 3/4 EK	Белый	1	10	
B7PE15BMP	G 1/2 M	G 3/4 EK	Черный	1	10	



Duo Point: технические данные



B7N

B7N с 6 резьбовыми соединениями:

- 2 соединения для радиатора.
- 2 соединения для труб, выходящих из пола.
- 2 соединения для труб, выходящих из стены.

Комплект поставки включает в себя 2 заглушки для неиспользуемых соединений.

Термостатическая головка может устанавливаться справа или слева (правый/левый клапан). В случае фитинга без термостатической головки клапан выполняет функцию запорного клапана, служащего для регулировки потока (является универсальным клапаном).

B7P с 4 резьбовыми соединениями:

- 2 соединения для радиатора.
- 2 соединения для труб, выходящих из стены.

Подсоединение термостатической головки аналогично подсоединению к клапану B7N.



B7P



**POINT 30
REVERSIBLE**

B6J

Ручной угловой клапан с соединением для медных, пластмассовых и металлопластиковых труб.

Макс. рабочая температура: **95 °C**.

Максимальное рабочее давление: **10 бар**

Арт.	Соединение с радиатором	Соединение с трубой	Покрытие			€
B6JE15NZP	G 1/2 M	G 3/4 EK	Матированный никель	2	20	
B6JE15WBP	G 1/2 M	G 3/4 EK	Белый	2	20	
B6JE15BMP	G 1/2 M	G 3/4 EK	Черный	2	20	
B6JE15QDP	G 1/2 M	G 3/4 EK	Золото	2	20	
B6JE15BAP	G 1/2 M	G 3/4 EK	Состаренная бронза	2	20	
B6JE15RAP	G 1/2 M	G 3/4 EK	Состаренная медь	2	20	
B6JE15CBP	G 1/2 M	G 3/4 EK	Черный хром	2	20	
B6JE15CSP	G 1/2 M	G 3/4 EK	Сатинированный хром	2	20	
B6JE15CLP	G 1/2 M	G 3/4 EK	Хром	2	20	
B6JE15CWP	G 1/2 M	G 3/4 EK	Хромированный/Белый	2	20	
B6JE15CNP	G 1/2 M	G 3/4 EK	Хромированный/Черный	2	20	



Y1S

Угловой клапан с термостатической опцией, соединением для медных, пластмассовых и металлопластиковых труб и резьбовым соединением M30x1,5.

Макс. рабочая температура: **95 °C**.

Максимальное рабочее давление: **10 бар**

Арт.	Соединение с радиатором	Соединение с трубой	Покрытие			€
Y1SE15CLP	G 1/2 M	G 3/4 EK	Хром	2	20	
Y1SE15WBP	G 1/2 M	G 3/4 EK	Белый	2	20	
Y1SE15BMP	G 1/2 M	G 3/4 EK	Черный	2	20	



B6W

Угловой клапан с термостатической опцией, соединением для медных, пластмассовых и металлопластиковых труб, защитным колпачком и резьбовым соединением M30x1,5.

Макс. рабочая температура: **95 °C**.

Максимальное рабочее давление: **10 бар**

Арт.	Соединение с радиатором	Соединение с трубой	Покрытие			€
B6WE15QDP	G 1/2 M	G 3/4 EK	Золото	2	20	
B6WE15BAP	G 1/2 M	G 3/4 EK	Состаренная бронза	2	20	
B6WE15RAP	G 1/2 M	G 3/4 EK	Состаренная медь	2	20	
B6WE15CLP	G 1/2 M	G 3/4 EK	Хром	2	20	
B6WE15CBP	G 1/2 M	G 3/4 EK	Черный хром	2	20	
B6WE15NZP	G 1/2 M	G 3/4 EK	Матированный никель	2	20	
B6WE15CSP	G 1/2 M	G 3/4 EK	Сатинированный хром	2	20	
B6WE15WBP	G 1/2 M	G 3/4 EK	Белый	2	20	
B6WE15BMP	G 1/2 M	G 3/4 EK	Черный	2	20	



B6L

Угловой запорный клапан с соединением для медных, пластмассовых и металлопластиковых труб.

Макс. рабочая температура: **95 °C**.

Максимальное рабочее давление: **10 бар**

Арт.	Соединение с радиатором	Соединение с трубой	Покрытие			€
B6LE15NZP	G 1/2 M	G 3/4 EK	Матированный никель	2	20	
B6LE15WBP	G 1/2 M	G 3/4 EK	Белый	2	20	
B6LE15BMP	G 1/2 M	G 3/4 EK	Черный	2	20	
B6LE15QDP	G 1/2 M	G 3/4 EK	Золото	2	20	
B6LE15BAP	G 1/2 M	G 3/4 EK	Состаренная бронза	2	20	
B6LE15RAP	G 1/2 M	G 3/4 EK	Состаренная медь	2	20	
B6LE15CBP	G 1/2 M	G 3/4 EK	Черный хром	2	20	
B6LE15CSP	G 1/2 M	G 3/4 EK	Сатинированный хром	2	20	
B6LE15CLP	G 1/2 M	G 3/4 EK	Хром	2	20	
B6LE15CWP	G 1/2 M	G 3/4 EK	Хромированный/Белый	2	20	
B6LE15CNP	G 1/2 M	G 3/4 EK	Хромированный/Черный	2	20	




B6K

Ручной угловой клапан с соединением для медных, пластмассовых и металлопластиковых труб.

Макс. рабочая температура: **95 °C**.

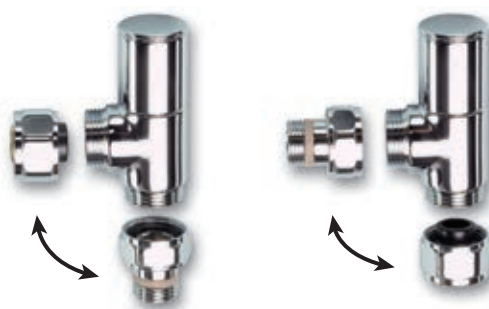
Максимальное рабочее давление: **10 бар**

При возможных специальных типах отделки +40%

Арт.	Соединение с радиатором	Соединение с трубой	Покрытие			€
B6KE15CLP	G 1/2 M	G 3/4 EK	Хром	2	20	



Клапан "Point 30 Reversible"



Реверсируемые ручной и клапан и клапан регулировки потока.

Ручной угловой клапан (B6J, B6K) и угловой клапан регулировки потока (B6L) делают возможным протекание теплоносителя в обоих направлениях. Это позволяет устанавливать их с ручкой, обращенной вниз или расположенной в горизонтальном положении.

Для получения обеих конфигураций достаточно просто поменять местами патрубков (для подсоединения к радиатору) и фитинг для подсоединения к трубе.

B6N

Прямой ручной клапан с соединением для медных, пластмассовых и металлопластиковых труб.

Макс. рабочая температура: **95 °C**.

Максимальное рабочее давление: **10 бар**

Арт.	Соединение с радиатором	Соединение с трубой	Покрытие			€
B6NE15NZP	G 1/2 M	G 3/4 EK	Матированный никель	2	20	
B6NE15WBP	G 1/2 M	G 3/4 EK	Белый	2	20	
B6NE15BMP	G 1/2 M	G 3/4 EK	Черный	2	20	
B6NE15QDP	G 1/2 M	G 3/4 EK	Золото	2	20	
B6NE15BAP	G 1/2 M	G 3/4 EK	Состаренная бронза	2	20	
B6NE15RAP	G 1/2 M	G 3/4 EK	Состаренная медь	2	20	
B6NE15CBP	G 1/2 M	G 3/4 EK	Черный хром	2	20	
B6NE15CSP	G 1/2 M	G 3/4 EK	Сатинированный хром	2	20	
B6NE15CLP	G 1/2 M	G 3/4 EK	Хром	2	20	
B6NE15CWP	G 1/2 M	G 3/4 EK	Хромированный/Белый	2	20	
B6NE15CNP	G 1/2 M	G 3/4 EK	Хромированный/Черный	2	20	



Y1V

Прямой клапан с термостатической опцией, соединением для медных, пластмассовых и металлопластиковых труб и резьбовым соединением M30x1,5.

Макс. рабочая температура: **95 °C**.

Максимальное рабочее давление: **10 бар**

Арт.	Соединение с радиатором	Соединение с трубой	Покрытие			€
Y1VE15CLP	G 1/2 M	G 3/4 EK	Хром	2	20	
Y1VE15WBP	G 1/2 M	G 3/4 EK	Белый	2	20	
Y1VE15BMP	G 1/2 M	G 3/4 EK	Черный	2	20	



B6X

Прямой клапан с термостатической опцией, соединением для медных, пластмассовых и металлопластиковых труб, защитным колпачком и резьбовым соединением M30x1,5.

Макс. рабочая температура: **95 °C**.

Максимальное рабочее давление: **10 бар**

Арт.	Соединение с радиатором	Соединение с трубой	Покрытие			€
B6XE15QDP	G 1/2 M	G 3/4 EK	Золото	2	20	
B6XE15BAP	G 1/2 M	G 3/4 EK	Состаренная бронза	2	20	
B6XE15RAP	G 1/2 M	G 3/4 EK	Состаренная медь	2	20	
B6XE15CLP	G 1/2 M	G 3/4 EK	Хром	2	20	
B6XE15CBP	G 1/2 M	G 3/4 EK	Черный хром	2	20	
B6XE15NZP	G 1/2 M	G 3/4 EK	Матированный никель	2	20	
B6XE15CSP	G 1/2 M	G 3/4 EK	Сатинированный хром	2	20	
B6XE15WBP	G 1/2 M	G 3/4 EK	Белый	2	20	
B6XE15BMP	G 1/2 M	G 3/4 EK	Черный	2	20	



B6P

Прямой запорный клапан с соединением для медных, пластмассовых и металлопластиковых труб.

Макс. рабочая температура: **95 °C**.

Максимальное рабочее давление: **10 бар**

Арт.	Соединение с радиатором	Соединение с трубой	Покрытие			€
B6PE15NZP	G 1/2 M	G 3/4 EK	Матированный никель	2	20	
B6PE15WBP	G 1/2 M	G 3/4 EK	Белый	2	20	
B6PE15BMP	G 1/2 M	G 3/4 EK	Черный	2	20	
B6PE15QDP	G 1/2 M	G 3/4 EK	Золото	2	20	
B6PE15BAP	G 1/2 M	G 3/4 EK	Состаренная бронза	2	20	
B6PE15RAP	G 1/2 M	G 3/4 EK	Состаренная медь	2	20	
B6PE15CBP	G 1/2 M	G 3/4 EK	Черный хром	2	20	
B6PE15CSP	G 1/2 M	G 3/4 EK	Сатинированный хром	2	20	
B6PE15CLP	G 1/2 M	G 3/4 EK	Хром	2	20	
B6PE15CWP	G 1/2 M	G 3/4 EK	Хромированный/Белый	2	20	
B6PE15CNP	G 1/2 M	G 3/4 EK	Хромированный/Черный	2	20	





B6M

Прямой ручной клапан с соединением для медных, пластмассовых и металлопластиковых труб.

Макс. рабочая температура: **95 °C**.

Максимальное рабочее давление: **10 бар**

Арт.	Соединение с радиатором	Соединение с трубой	Покрытие			€
B6ME15CLP	G 1/2 M	G 3/4 EK	Хром	2	20	



B6Q

Ручной угловой клапан с соединением для стальной трубы.

Макс. рабочая температура: **95 °C**.

Максимальное рабочее давление: **10 бар**

Арт.	Соединение с радиатором	Соединение с трубой	Покрытие			€
B6QL15NZIP	G 1/2 M	G 1/2 F	Матированный никель	2	20	
B6QL15WBIP	G 1/2 M	G 1/2 F	Белый	2	20	
B6QL15BMP	G 1/2 M	G 1/2 F	Черный	2	20	
B6QL15QDP	G 1/2 M	G 1/2 F	Золото	2	20	
B6QL15BAP	G 1/2 M	G 1/2 F	Состаренная бронза	2	20	
B6QL15RAP	G 1/2 M	G 1/2 F	Состаренная медь	2	20	
B6QL15CBP	G 1/2 M	G 1/2 F	Черный хром	2	20	
B6QL15CSP	G 1/2 M	G 1/2 F	Сатинированный хром	2	20	
B6QL15CLP	G 1/2 M	G 1/2 F	Хром	2	20	
B6QL15CWP	G 1/2 M	G 1/2 F	Хромированный/Белый	2	20	
B6QL15CNP	G 1/2 M	G 1/2 F	Хромированный/Черный	2	20	



Y1W

Угловой клапан с термостатической опцией, соединением для стальной трубы и резьбовым соединением M30x1,5.

Макс. рабочая температура: **95 °C**.

Максимальное рабочее давление: **10 бар**

Арт.	Соединение с радиатором	Соединение с трубой	Покрытие			€
Y1WL15CLP	G 1/2 M	G 1/2 F	Хром	2	20	
Y1WL15WBIP	G 1/2 M	G 1/2 F	Белый	2	20	
Y1WL15BMP	G 1/2 M	G 1/2 F	Черный	2	20	



B6Y

Угловой клапан с термостатической опцией, соединением для стальной трубы, защитным колпачком и резьбовым соединением M30x1,5.

Макс. рабочая температура: **95 °C**.

Максимальное рабочее давление: **10 бар**

Арт.	Соединение с радиатором	Соединение с трубой	Покрытие			€
B6YL15QDP	G 1/2 M	G 1/2 F	Золото	2	20	
B6YL15BAP	G 1/2 M	G 1/2 F	Состаренная бронза	2	20	
B6YL15RAP	G 1/2 M	G 1/2 F	Состаренная медь	2	20	
B6YL15CLP	G 1/2 M	G 1/2 F	Хром	2	20	
B6YL15CBP	G 1/2 M	G 1/2 F	Черный хром	2	20	
B6YL15NZIP	G 1/2 M	G 1/2 F	Матированный никель	2	20	
B6YL15CSP	G 1/2 M	G 1/2 F	Сатинированный хром	2	20	
B6YL15WBIP	G 1/2 M	G 1/2 F	Белый	2	20	
B6YL15BMP	G 1/2 M	G 1/2 F	Черный	2	20	



B6S

Угловой запорный клапан с соединением для стальной трубы.

Макс. рабочая температура: **95 °C**.

Максимальное рабочее давление: **10 бар**

Арт.	Соединение с радиатором	Соединение с трубой	Покрытие			€
B6SL15NZP	G 1/2 M	G 1/2 F	Матированный никель	2	20	
B6SL15WBP	G 1/2 M	G 1/2 F	Белый	2	20	
B6SL15BMP	G 1/2 M	G 1/2 F	Черный	2	20	
B6SL15QDP	G 1/2 M	G 1/2 F	Золото	2	20	
B6SL15BAP	G 1/2 M	G 1/2 F	Состаренная бронза	2	20	
B6SL15RAP	G 1/2 M	G 1/2 F	Состаренная медь	2	20	
B6SL15CBP	G 1/2 M	G 1/2 F	Черный хром	2	20	
B6SL15CSP	G 1/2 M	G 1/2 F	Сатинированный хром	2	20	
B6SL15CLP	G 1/2 M	G 1/2 F	Хром	2	20	
B6SL15CWP	G 1/2 M	G 1/2 F	Хромированный/Белый	2	20	
B6SL15CNP	G 1/2 M	G 1/2 F	Хромированный/Черный	2	20	



B6R

Ручной угловой клапан с соединением для стальной трубы.

Макс. рабочая температура: **95 °C**.

Максимальное рабочее давление: **10 бар**

Арт.	Соединение с радиатором	Соединение с трубой	Покрытие			€
B6RL15CLP	G 1/2 M	G 1/2 F	Хром	2	20	



B6U

Прямой ручной клапан с соединением для стальной трубы.

Макс. рабочая температура: **95 °C**.

Максимальное рабочее давление: **10 бар**

Арт.	Соединение с радиатором	Соединение с трубой	Покрытие			€
B6UL15NZP	G 1/2 M	G 1/2 F	Матированный никель	2	20	
B6UL15WBP	G 1/2 M	G 1/2 F	Белый	2	20	
B6UL15BMP	G 1/2 M	G 1/2 F	Черный	2	20	
B6UL15QDP	G 1/2 M	G 1/2 F	Золото	2	20	
B6UL15BAP	G 1/2 M	G 1/2 F	Состаренная бронза	2	20	
B6UL15RAP	G 1/2 M	G 1/2 F	Состаренная медь	2	20	
B6UL15CBP	G 1/2 M	G 1/2 F	Черный хром	2	20	
B6UL15CSP	G 1/2 M	G 1/2 F	Сатинированный хром	2	20	
B6UL15CLP	G 1/2 M	G 1/2 F	Хром	2	20	
B6UL15CWP	G 1/2 M	G 1/2 F	Хромированный/Белый	2	20	
B6UL15CNP	G 1/2 M	G 1/2 F	Хромированный/Черный	2	20	



Y1X

Прямой клапан с термостатической опцией, соединением для стальной трубы и резьбовым соединением M30x1,5.

Макс. рабочая температура: **95 °C**.

Максимальное рабочее давление: **10 бар**

Арт.	Соединение с радиатором	Соединение с трубой	Покрытие			€
Y1XL15CLP	G 1/2 M	G 1/2 F	Хром	2	20	
Y1XL15WBP	G 1/2 M	G 1/2 F	Белый	2	20	
Y1XL15BMP	G 1/2 M	G 1/2 F	Черный	2	20	



B6Z

Прямой клапан с термостатической опцией, соединением для стальной трубы, защитным колпачком и резьбовым соединением M30x1,5.

Макс. рабочая температура: **95 °C**.

Максимальное рабочее давление: **10 бар**

Арт.	Соединение с радиатором	Соединение с трубой	Покрытие			€
B6ZL15QDP	G 1/2 M	G 1/2 F	Золото	2	20	
B6ZL15BAP	G 1/2 M	G 1/2 F	Состаренная бронза	2	20	
B6ZL15RAP	G 1/2 M	G 1/2 F	Состаренная медь	2	20	
B6ZL15CLP	G 1/2 M	G 1/2 F	Хром	2	20	
B6ZL15CBP	G 1/2 M	G 1/2 F	Черный хром	2	20	
B6ZL15NZP	G 1/2 M	G 1/2 F	Матированный никель	2	20	
B6ZL15CSP	G 1/2 M	G 1/2 F	Сатинированный хром	2	20	
B6ZL15WBP	G 1/2 M	G 1/2 F	Белый	2	20	
B6ZL15BMP	G 1/2 M	G 1/2 F	Черный	2	20	



B6V

Прямой запорный клапан с соединением для стальной трубы.

Макс. рабочая температура: **95 °C**.

Максимальное рабочее давление: **10 бар**

Арт.	Соединение с радиатором	Соединение с трубой	Покрытие			€
B6VL15NZP	G 1/2 M	G 1/2 F	Матированный никель	2	20	
B6VL15WBP	G 1/2 M	G 1/2 F	Белый	2	20	
B6VL15BMP	G 1/2 M	G 1/2 F	Черный	2	20	
B6VL15QDP	G 1/2 M	G 1/2 F	Золото	2	20	
B6VL15BAP	G 1/2 M	G 1/2 F	Состаренная бронза	2	20	
B6VL15RAP	G 1/2 M	G 1/2 F	Состаренная медь	2	20	
B6VL15CBP	G 1/2 M	G 1/2 F	Черный хром	2	20	
B6VL15CSP	G 1/2 M	G 1/2 F	Сатинированный хром	2	20	
B6VL15CLP	G 1/2 M	G 1/2 F	Хром	2	20	
B6VL15CWP	G 1/2 M	G 1/2 F	Хромированный/Белый	2	20	
B6VL15CNP	G 1/2 M	G 1/2 F	Хромированный/Черный	2	20	



B6T

Прямой ручной клапан с соединением для стальной трубы.

Макс. рабочая температура: **95 °C**.

Максимальное рабочее давление: **10 бар**

Арт.	Соединение с радиатором	Соединение с трубой	Покрытие			€
B6TL15CLP	G 1/2 M	G 1/2 F	Хром	2	20	







RTL

W1J

Набор: прямой обратный клапан, прямой запорный клапан, термоголовка RTL и соединение для стальной трубы.

Макс. рабочая температура: **95 °C**.

Максимальное рабочее давление: **10 бар**

Арт.	Соединение с радиатором	Соединение с трубой	Покрытие	Тип хвостовика			€
W1JL15QDP00	G 1/2 M	G 1/2 F	Золото	Gostop	1	10	
W1JL15CLP00	G 1/2 M	G 1/2 F	Хром	Gostop	1	10	
W1JL15NZP00	G 1/2 M	G 1/2 F	Матированный никель	Gostop	1	10	
W1JL15WBP00	G 1/2 M	G 1/2 F	Белый	Gostop	1	10	
W1JL15BMP00	G 1/2 M	G 1/2 F	Черный	Gostop	1	10	



W1K

Набор: левый обратный клапан, правый двойной угловой запорный клапан, термоголовка RTL и соединение для стальной трубы.

Макс. рабочая температура: **95 °C**.

Максимальное рабочее давление: **10 бар**

Арт.	Соединение с радиатором	Соединение с трубой	Покрытие	Тип хвостовика			€
W1KL15QDP00	G 1/2 M	G 1/2 F	Золото	Gostop	1	10	
W1KL15CLP00	G 1/2 M	G 1/2 F	Хром	Gostop	1	10	
W1KL15NZP00	G 1/2 M	G 1/2 F	Матированный никель	Gostop	1	10	
W1KL15WBP00	G 1/2 M	G 1/2 F	Белый	Gostop	1	10	
W1KL15BMP00	G 1/2 M	G 1/2 F	Черный	Gostop	1	10	



W1L

Набор: правый обратный клапан, левый двойной угловой запорный клапан, термоголовка RTL и соединение для стальной трубы.

Макс. рабочая температура: **95 °C**.

Максимальное рабочее давление: **10 бар**

Арт.	Соединение с радиатором	Соединение с трубой	Покрытие	Тип хвостовика			€
W1LL15QDP00	G 1/2 M	G 1/2 F	Золото	Gostop	1	10	
W1LL15CLP00	G 1/2 M	G 1/2 F	Хром	Gostop	1	10	
W1LL15NZP00	G 1/2 M	G 1/2 F	Матированный никель	Gostop	1	10	
W1LL15WBP00	G 1/2 M	G 1/2 F	Белый	Gostop	1	10	
W1LL15BMP00	G 1/2 M	G 1/2 F	Черный	Gostop	1	10	



B7C

Прямой термостатический клапан RTL, с соединением для стальной трубы.

Макс. рабочая температура: **95 °C**.

Максимальное рабочее давление: **10 бар**

Арт.	Соединение с радиатором	Соединение с трубой	Покрытие			€
B7CL15QDP	G 1/2 M	G 1/2 F	Золото	2	20	
B7CL15CLP	G 1/2 M	G 1/2 F	Хром	2	20	
B7CL15NZP	G 1/2 M	G 1/2 F	Матированный никель	2	20	
B7CL15WBP	G 1/2 M	G 1/2 F	Белый	2	20	
B7CL15BMP	G 1/2 M	G 1/2 F	Черный	2	20	



B6V

Прямой запорный клапан с соединением для стальной трубы.

Макс. рабочая температура: **95 °C**.

Максимальное рабочее давление: **10 бар**



Арт.	Соединение с радиатором	Соединение с трубой	Покрытие			€
B6VL15NZP	G 1/2 M	G 1/2 F	Матированный никель	2	20	
B6VL15WBP	G 1/2 M	G 1/2 F	Белый	2	20	
B6VL15BMP	G 1/2 M	G 1/2 F	Черный	2	20	
B6VL15QDP	G 1/2 M	G 1/2 F	Золото	2	20	
B6VL15BAP	G 1/2 M	G 1/2 F	Состаренная бронза	2	20	
B6VL15RAP	G 1/2 M	G 1/2 F	Состаренная медь	2	20	
B6VL15CBP	G 1/2 M	G 1/2 F	Черный хром	2	20	
B6VL15CSP	G 1/2 M	G 1/2 F	Сатинированный хром	2	20	
B6VL15CLP	G 1/2 M	G 1/2 F	Хром	2	20	
B6VL15CWP	G 1/2 M	G 1/2 F	Хромированный/Белый	2	20	
B6VL15CNP	G 1/2 M	G 1/2 F	Хромированный/Черный	2	20	



B9U

RTL-pd

Термоголовка RTL

Арт.	соединение	Покрытие			€
B9U030QD0	M30x1,5	Золото	4	48	
B9U030CL0	M30x1,5	Хром	4	48	
B9U030NZ0	M30x1,5	Матированный никель	4	48	
B9U030WB0	M30x1,5	Белый	4	48	
B9U030BM0	M30x1,5	Черный	4	48	



B7A

Двойной угловой термостатический клапан RTL, левостороннее исполнение, с соединением для стальной трубы.

Макс. рабочая температура: **95 °C**.

Максимальное рабочее давление: **10 бар**

Арт.	Соединение с радиатором	Соединение с трубой	Покрывтие			€
B7AL15QDP	G 1/2 M	G 1/2 F	Золото	2	20	
B7AL15CLP	G 1/2 M	G 1/2 F	Хром	2	20	
B7AL15NZP	G 1/2 M	G 1/2 F	Матированный никель	2	20	
B7AL15WBP	G 1/2 M	G 1/2 F	Белый	2	20	
B7AL15BMP	G 1/2 M	G 1/2 F	Черный	2	20	



B7B

Двойной угловой термостатический клапан RTL, правостороннее исполнение, с соединением для стальной трубы.

Макс. рабочая температура: **95 °C**.

Максимальное рабочее давление: **10 бар**

Арт.	Соединение с радиатором	Соединение с трубой	Покрывтие			€
B7BL15QDP	G 1/2 M	G 1/2 F	Золото	2	20	
B7BL15CLP	G 1/2 M	G 1/2 F	Хром	2	20	
B7BL15NZP	G 1/2 M	G 1/2 F	Матированный никель	2	20	
B7BL15WBP	G 1/2 M	G 1/2 F	Белый	2	20	
B7BL15BMP	G 1/2 M	G 1/2 F	Черный	2	20	



Y1A

Двойной угловой запорный клапан. Левостороннее исполнение, с соединением для стальной трубы.

Макс. рабочая температура: **95 °C**.

Максимальное рабочее давление: **10 бар**

Арт.	Соединение с радиатором	Соединение с трубой	Покрывтие			€
Y1AL15QDP	G 1/2 M	G 1/2 F	Золото	2	20	
Y1AL15CLP	G 1/2 M	G 1/2 F	Хром	2	20	
Y1AL15NZP	G 1/2 M	G 1/2 F	Матированный никель	2	20	
Y1AL15WBP	G 1/2 M	G 1/2 F	Белый	2	20	
Y1AL15BMP	G 1/2 M	G 1/2 F	Черный	2	20	



B7D

Двойной угловой запорный клапан. Правостороннее исполнение, с соединением для стальной трубы.

Макс. рабочая температура: **95 °C**.

Максимальное рабочее давление: **10 бар**

Арт.	Соединение с радиатором	Соединение с трубой	Покрывтие			€
B7DL15QDP	G 1/2 M	G 1/2 F	Золото	2	20	
B7DL15CLP	G 1/2 M	G 1/2 F	Хром	2	20	
B7DL15NZP	G 1/2 M	G 1/2 F	Матированный никель	2	20	
B7DL15WBP	G 1/2 M	G 1/2 F	Белый	2	20	
B7DL15BMP	G 1/2 M	G 1/2 F	Черный	2	20	





**DUAL FUEL
POINT**

B7G



Двойной угловой ручной клапан, правостороннее исполнение, с соединением для медных, пластмассовых и металлопластиковых труб.

Макс. рабочая температура: **95 °C**.

Максимальное рабочее давление: **10 bar**.

Макс. диаметр резистора: **16,2 mm**.

При других возможных типах отделки +20%

Арт.	Соединение с радиатором	Соединение с трубой	Покрытие			€
B7GE15CL0	G 1/2 M	G 3/4 EK	Хром	2	20	
B7GE15WB0	G 1/2 M	G 3/4 EK	Белый	2	20	
B7GE15BM0	G 1/2 M	G 3/4 EK	Черный	2	20	



B7F


Двойной угловой клапан с термостатической опцией, правостороннее исполнение, соединением для медных, пластмассовых и металлопластиковых труб и резьбовым соединением M30x1,5.

Макс. рабочая температура: **95 °C**.

Максимальное рабочее давление: **10 bar**.

Макс. диаметр резистора: **16,2 mm**.

При других возможных типах отделки +20%

Арт.	Соединение с радиатором	Соединение с трубой	Покрытие			€
B7FE15CL0	G 1/2 M	G 3/4 EK	Хром	2	20	
B7FE15WB0	G 1/2 M	G 3/4 EK	Белый	2	20	
B7FE15BM0	G 1/2 M	G 3/4 EK	Черный	2	20	



B7E


Двойной угловой клапан с термостатической опцией, правостороннее исполнение, соединением для медных, пластмассовых и металлопластиковых труб, защитным колпачком и резьбовым соединением M30x1,5.

Макс. рабочая температура: **95 °C**.

Максимальное рабочее давление: **10 bar**.

Макс. диаметр резистора: **16,2 mm**.

При других возможных типах отделки +20%

Арт.	Соединение с радиатором	Соединение с трубой	Покрытие			€
B7EE15CL0	G 1/2 M	G 3/4 EK	Хром	2	20	
B7EE15WB0	G 1/2 M	G 3/4 EK	Белый	2	20	
B7EE15BM0	G 1/2 M	G 3/4 EK	Черный	2	20	



B7L

Двойной угловой запорный клапан. Правостороннее исполнение, с соединением для медных, пластмассовых и металлопластиковых труб.

Макс. рабочая температура: **95 °C**.

Максимальное рабочее давление: **10 bar**.

Макс. диаметр резистора: **16,2 mm**.

При других возможных типах отделки +20%

Арт.	Соединение с радиатором	Соединение с трубой	Покрытие			€
B7LE15CL0	G 1/2 M	G 3/4 EK	Хром	2	20	
B7LE15WB0	G 1/2 M	G 3/4 EK	Белый	2	20	
B7LE15BM0	G 1/2 M	G 3/4 EK	Черный	2	20	



B7K


Двойной угловой ручной клапан, левостороннее исполнение, с соединением для медных, пластмассовых и металлопластиковых труб.

Макс. рабочая температура: **95 °C**.

Максимальное рабочее давление: **10 bar**.

Макс. диаметр резистора: **16,2 mm**.

При других возможных типах отделки +20%

Арт.	Соединение с радиатором	Соединение с трубой	Покрытие			€
B7KE15CL0	G 1/2 M	G 3/4 EK	Хром	2	20	
B7KE15WB0	G 1/2 M	G 3/4 EK	Белый	2	20	
B7KE15BM0	G 1/2 M	G 3/4 EK	Черный	2	20	



B7J

Двойной угловой клапан с термостатической опцией, левостороннее исполнение, соединением для медных, пластмассовых и металлопластиковых труб и резьбовым соединением M30x1,5.

Макс. рабочая температура: **95 °C**.

Максимальное рабочее давление: **10 bar**.

Макс. диаметр резистора: **16,2 mm**.

При других возможных типах отделки +20%

Арт.	Соединение с радиатором	Соединение с трубой	Покрытие			€
B7JE15CL0	G 1/2 M	G 3/4 EK	Хром	2	20	
B7JE15WB0	G 1/2 M	G 3/4 EK	Белый	2	20	
B7JE15BM0	G 1/2 M	G 3/4 EK	Черный	2	20	



B7H

Двойной угловой клапан с термостатической опцией, левостороннее исполнение, соединением для медных, пластмассовых и металлопластиковых труб, защитным колпачком и резьбовым соединением M30x1,5.

Макс. рабочая температура: **95 °C**.

Максимальное рабочее давление: **10 bar**.

Макс. диаметр резистора: **16,2 mm**.

При других возможных типах отделки +20%

Арт.	Соединение с радиатором	Соединение с трубой	Покрытие			€
B7HE15CL0	G 1/2 M	G 3/4 EK	Хром	2	20	
B7HE15WB0	G 1/2 M	G 3/4 EK	Белый	2	20	
B7HE15BM0	G 1/2 M	G 3/4 EK	Черный	2	20	



B7M

Двойной угловой запорный клапан. Левостороннее исполнение, с соединением для медных, пластмассовых и металлопластиковых труб.

Макс. рабочая температура: **95 °C**.

Максимальное рабочее давление: **10 bar**.

Макс. диаметр резистора: **16,2 mm**.

При других возможных типах отделки +20%

Арт.	Соединение с радиатором	Соединение с трубой	Покрытие			€
B7ME15CL0	G 1/2 M	G 3/4 EK	Хром	2	20	
B7ME15WB0	G 1/2 M	G 3/4 EK	Белый	2	20	
B7ME15BM0	G 1/2 M	G 3/4 EK	Черный	2	20	







**COLOR
POINT**

B7Q

Ручной угловой клапан с соединением для медных, пластмассовых и металлопластиковых труб. Латунная ручка

Макс. рабочая температура: **95 °С.**

Максимальное рабочее давление: **10 бар**

Арт.	Соединение с радиатором	Соединение с трубой	Покрытие			€
B7QK15CWP	G 1/2 M	G 1/2 EK	Хромированный/Белый	2	20	
B7QK15CNP	G 1/2 M	G 1/2 EK	Хромированный/Черный	2	20	
B7QK15WBP	G 1/2 M	G 1/2 EK	Белый	2	20	
B7QK15BMP	G 1/2 M	G 1/2 EK	Черный	2	20	
B7QK15QDP	G 1/2 M	G 1/2 EK	Золото	2	20	
B7QK15BAP	G 1/2 M	G 1/2 EK	Состаренная бронза	2	20	
B7QK15RAP	G 1/2 M	G 1/2 EK	Состаренная медь	2	20	
B7QK15CBP	G 1/2 M	G 1/2 EK	Черный хром	2	20	
B7QK15CSP	G 1/2 M	G 1/2 EK	Сатинированный хром	2	20	
B7QK15CLP	G 1/2 M	G 1/2 EK	Хром	2	20	
B7QK15NZP	G 1/2 M	G 1/2 EK	Матированный никель	2	20	
B7QK15TBP	G 1/2 M	G 1/2 EK	Полностью белый	2	20	
B7QK15TNP	G 1/2 M	G 1/2 EK	Полностью чёрный	2	20	



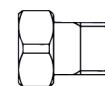
B2L

Угловой клапан с термостатической опцией, соединением для медных, пластмассовых и металлопластиковых труб и резьбовым соединением M30x1,5. Пластиковая ручка, **спреднастройкой**

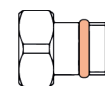
Макс. рабочая температура: **95 °С.**

Максимальное рабочее давление: **10 бар**

Арт.	Соединение с радиатором	Соединение с трубой	Покрытие	Тип хвостовика			€
B2LK15CLP	G 1/2 M	G 1/2 EK	Хром	Gostop	2	20	
B2LK15WBP	G 1/2 M	G 1/2 EK	Белый	Gostop	2	20	
B2LK15BMP	G 1/2 M	G 1/2 EK	Черный	Gostop	2	20	



Standard



Gostop

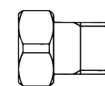
B2M

Угловой клапан с термостатической опцией, соединением для медных, пластмассовых и металлопластиковых труб, защитным колпачком и резьбовым соединением M30x1,5 **спреднастройкой**

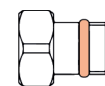
Макс. рабочая температура: **95 °С.**

Максимальное рабочее давление: **10 бар**

Арт.	Соединение с радиатором	Соединение с трубой	Покрытие	Тип хвостовика			€
B2MK15QDP	G 1/2 M	G 1/2 EK	Золото	Gostop	2	20	
B2MK15BAP	G 1/2 M	G 1/2 EK	Состаренная бронза	Gostop	2	20	
B2MK15RAP	G 1/2 M	G 1/2 EK	Состаренная медь	Gostop	2	20	
B2MK15CLP	G 1/2 M	G 1/2 EK	Хром	Gostop	2	20	
B2MK15NZP	G 1/2 M	G 1/2 EK	Матированный никель	Gostop	2	20	
B2MK15CBP	G 1/2 M	G 1/2 EK	Черный хром	Gostop	2	20	
B2MK15CSP	G 1/2 M	G 1/2 EK	Сатинированный хром	Gostop	2	20	
B2MK15WBP	G 1/2 M	G 1/2 EK	Белый	Gostop	2	20	
B2MK15BMP	G 1/2 M	G 1/2 EK	Черный	Gostop	2	20	
B2MK15TBP	G 1/2 M	G 1/2 EK	Полностью белый	Gostop	2	20	
B2MK15TNP	G 1/2 M	G 1/2 EK	Полностью чёрный	Gostop	2	20	



Standard



Gostop

B7R

Прямой запорный клапан с соединением для медных, пластмассовых и металлопластиковых труб. Латунная ручка

Макс. рабочая температура: **95 °C**.

Максимальное рабочее давление: **10 бар**

Арт.	Соединение с радиатором	Соединение с трубой	Покрытие			€
B7RK15CWP	G 1/2 M	G 1/2 EK	Хромированный/Белый	2	20	
B7RK15CNP	G 1/2 M	G 1/2 EK	Хромированный/Черный	2	20	
B7RK15WBP	G 1/2 M	G 1/2 EK	Белый	2	20	
B7RK15BMP	G 1/2 M	G 1/2 EK	Черный	2	20	
B7RK15QDP	G 1/2 M	G 1/2 EK	Золото	2	20	
B7RK15BAP	G 1/2 M	G 1/2 EK	Состаренная бронза	2	20	
B7RK15RAP	G 1/2 M	G 1/2 EK	Состаренная медь	2	20	
B7RK15CBP	G 1/2 M	G 1/2 EK	Черный хром	2	20	
B7RK15CSP	G 1/2 M	G 1/2 EK	Сатинированный хром	2	20	
B7RK15CLP	G 1/2 M	G 1/2 EK	Хром	2	20	
B7RK15NZP	G 1/2 M	G 1/2 EK	Матированный никель	2	20	
B7RK15TBP	G 1/2 M	G 1/2 EK	Полностью белый	2	20	
B7RK15TNP	G 1/2 M	G 1/2 EK	Полностью чёрный	2	20	



B7Y

Ручной угловой клапан с соединением для медных, пластмассовых и металлопластиковых труб.

Макс. рабочая температура: **95 °C**.

Максимальное рабочее давление: **10 бар**

При других возможных типах отделки +20%

Арт.	Соединение с радиатором	Соединение с трубой	Покрытие			€
B7YK15CLP	G 1/2 M	G 1/2 EK	Хром	2	20	





B7Z

Ручной угловой клапан с соединением для медных, пластмассовых и металлопластиковых труб.

Макс. рабочая температура: **95 °C**.

Максимальное рабочее давление: **10 бар**

При других возможных типах отделки +20%

Арт.	Соединение с радиатором	Соединение с трубой	Покрытие			€
B7ZK15CLP	G 1/2 M	G 1/2 EK	Хром	2	20	



B7S

Прямой ручной клапан с соединением для медных, пластмассовых и металлопластиковых труб. Латунная ручка

Макс. рабочая температура: **95 °C**.

Максимальное рабочее давление: **10 бар**

Арт.	Соединение с радиатором	Соединение с трубой	Покрытие			€
B7SK15CWP	G 1/2 M	G 1/2 EK	Хромированный/Белый	2	20	
B7SK15CNP	G 1/2 M	G 1/2 EK	Хромированный/Черный	2	20	
B7SK15WBP	G 1/2 M	G 1/2 EK	Белый	2	20	
B7SK15BMP	G 1/2 M	G 1/2 EK	Черный	2	20	
B7SK15QDP	G 1/2 M	G 1/2 EK	Золото	2	20	
B7SK15BAP	G 1/2 M	G 1/2 EK	Состаренная бронза	2	20	
B7SK15RAP	G 1/2 M	G 1/2 EK	Состаренная медь	2	20	
B7SK15CBP	G 1/2 M	G 1/2 EK	Черный хром	2	20	
B7SK15CSP	G 1/2 M	G 1/2 EK	Сатинированный хром	2	20	
B7SK15CLP	G 1/2 M	G 1/2 EK	Хром	2	20	
B7SK15NZP	G 1/2 M	G 1/2 EK	Матированный никель	2	20	
B7SK15TBP	G 1/2 M	G 1/2 EK	Полностью белый	2	20	
B7SK15TNP	G 1/2 M	G 1/2 EK	Полностью чёрный	2	20	



B2Q

Прямой клапан с термостатической опцией, соединением для медных, пластмассовых и металлопластиковых труб и резьбовым соединением M30x1,5. Пластиковая ручка, **спреднастройкой**

Макс. рабочая температура: **95 °C**.

Максимальное рабочее давление: **10 бар**

Арт.	Соединение с радиатором	Соединение с трубой	Покрытие	Тип хвостовика			€
B2QK15CLP	G 1/2 M	G 1/2 EK	Хром	Gostop	2	20	
B2QK15WBP	G 1/2 M	G 1/2 EK	Белый	Gostop	2	20	
B2QK15BMP	G 1/2 M	G 1/2 EK	Черный	Gostop	2	20	



Standard

Gostop

B2R

Прямой клапан с термостатической опцией, соединением для медных, пластмассовых и металлопластиковых труб, защитным колпачком и резьбовым соединением M30x1,5 **спреднастройкой**

Макс. рабочая температура: **95 °C**.

Максимальное рабочее давление: **10 бар**

Арт.	Соединение с радиатором	Соединение с трубой	Покрытие	Тип хвостовика			€
B2RK15QDP	G 1/2 M	G 1/2 EK	Золото	Gostop	2	20	
B2RK15BAP	G 1/2 M	G 1/2 EK	Состаренная бронза	Gostop	2	20	
B2RK15RAP	G 1/2 M	G 1/2 EK	Состаренная медь	Gostop	2	20	
B2RK15CLP	G 1/2 M	G 1/2 EK	Хром	Gostop	2	20	
B2RK15NZP	G 1/2 M	G 1/2 EK	Матированный никель	Gostop	2	20	
B2RK15CBP	G 1/2 M	G 1/2 EK	Черный хром	Gostop	2	20	
B2RK15CSP	G 1/2 M	G 1/2 EK	Сатинированный хром	Gostop	2	20	
B2RK15WBP	G 1/2 M	G 1/2 EK	Белый	Gostop	2	20	
B2RK15BMP	G 1/2 M	G 1/2 EK	Черный	Gostop	2	20	
B2RK15TBP	G 1/2 M	G 1/2 EK	Полностью белый	Gostop	2	20	
B2RK15TNP	G 1/2 M	G 1/2 EK	Полностью чёрный	Gostop	2	20	



Standard

Gostop

B7T

Прямой запорный клапан с соединением для медных, пластмассовых и металлопластиковых труб. Латунная ручка

Макс. рабочая температура: **95 °C**.

Максимальное рабочее давление: **10 бар**




Арт.	Соединение с радиатором	Соединение с трубой	Покрытие			€
B7TK15CWP	G 1/2 M	G 1/2 EK	Хромированный/Белый	2	20	
B7TK15CNP	G 1/2 M	G 1/2 EK	Хромированный/Черный	2	20	
B7TK15WBP	G 1/2 M	G 1/2 EK	Белый	2	20	
B7TK15BMP	G 1/2 M	G 1/2 EK	Черный	2	20	
B7TK15QDP	G 1/2 M	G 1/2 EK	Золото	2	20	
B7TK15BAP	G 1/2 M	G 1/2 EK	Состаренная бронза	2	20	
B7TK15RAP	G 1/2 M	G 1/2 EK	Состаренная медь	2	20	
B7TK15CBP	G 1/2 M	G 1/2 EK	Черный хром	2	20	
B7TK15CSP	G 1/2 M	G 1/2 EK	Сатинированный хром	2	20	
B7TK15CLP	G 1/2 M	G 1/2 EK	Хром	2	20	
B7TK15NZP	G 1/2 M	G 1/2 EK	Матированный никель	2	20	
B7TK15TBP	G 1/2 M	G 1/2 EK	Полностью белый	2	20	
B7TK15TNP	G 1/2 M	G 1/2 EK	Полностью чёрный	2	20	

B7U

Ручной угловой клапан с соединением для стальной трубы. Латунная ручка

Макс. рабочая температура: **95 °C**.

Максимальное рабочее давление: **10 бар**

Арт.	Соединение с радиатором	Соединение с трубой	Покрытие			€
B7UL15CWP	G 1/2 M	G 1/2 F	Хромированный/Белый	2	20	
B7UL15CNP	G 1/2 M	G 1/2 F	Хромированный/Черный	2	20	
B7UL15WBP	G 1/2 M	G 1/2 F	Белый	2	20	
B7UL15BMP	G 1/2 M	G 1/2 F	Черный	2	20	
B7UL15QDP	G 1/2 M	G 1/2 F	Золото	2	20	
B7UL15BAP	G 1/2 M	G 1/2 F	Состаренная бронза	2	20	
B7UL15RAP	G 1/2 M	G 1/2 F	Состаренная медь	2	20	
B7UL15CBP	G 1/2 M	G 1/2 F	Черный хром	2	20	
B7UL15CSP	G 1/2 M	G 1/2 F	Сатинированный хром	2	20	
B7UL15CLP	G 1/2 M	G 1/2 F	Хром	2	20	
B7UL15NZP	G 1/2 M	G 1/2 F	Матированный никель	2	20	
B7UL15TBP	G 1/2 M	G 1/2 F	Полностью белый	2	20	
B7UL15TNP	G 1/2 M	G 1/2 F	Полностью чёрный	2	20	



B2C

Угловой клапан с термостатической опцией, соединением для стальной трубы и резьбовым соединением M30x1,5. Пластиковая ручка, с преднастройкой

Макс. рабочая температура: **95 °C**.

Максимальное рабочее давление: **10 бар**

Арт.	Соединение с радиатором	Соединение с трубой	Покрытие	Тип хвостовика			€
B2CL15CLP	G 1/2 M	G 1/2 F	Хром	Gostop	2	20	
B2CL15WBP	G 1/2 M	G 1/2 F	Белый	Gostop	2	20	
B2CL15BMP	G 1/2 M	G 1/2 F	Черный	Gostop	2	20	



Standard



Gostop

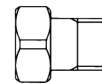
B2D

Угловой клапан с термостатической опцией, соединением для стальной трубы, защитным колпачком и резьбовым соединением M30x1,5 с **преднастройкой**

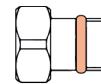
Макс. рабочая температура: **95 °C**.

Максимальное рабочее давление: **10 бар**

Арт.	Соединение с радиатором	Соединение с трубой	Покрытие	Тип хвостовика			€
B2DL15QDP	G 1/2 M	G 1/2 F	Золото	Gostop	2	20	
B2DL15BAP	G 1/2 M	G 1/2 F	Состаренная бронза	Gostop	2	20	
B2DL15RAP	G 1/2 M	G 1/2 F	Состаренная медь	Gostop	2	20	
B2DL15CLP	G 1/2 M	G 1/2 F	Хром	Gostop	2	20	
B2DL15NZP	G 1/2 M	G 1/2 F	Матированный никель	Gostop	2	20	
B2DL15CBP	G 1/2 M	G 1/2 F	Черный хром	Gostop	2	20	
B2DL15CSP	G 1/2 M	G 1/2 F	Сатинированный хром	Gostop	2	20	
B2DL15WBP	G 1/2 M	G 1/2 F	Белый	Gostop	2	20	
B2DL15BMP	G 1/2 M	G 1/2 F	Черный	Gostop	2	20	
B2DL15TBP	G 1/2 M	G 1/2 F	Полностью белый	Gostop	2	20	
B2DL15TNP	G 1/2 M	G 1/2 F	Полностью чёрный	Gostop	2	20	



Standard




Gostop

B7V

Угловой запорный клапан с соединением для стальной трубы. Латунная ручка

Макс. рабочая температура: **95 °C**.

Максимальное рабочее давление: **10 бар**

Арт.	Соединение с радиатором	Соединение с трубой	Покрытие			€
B7VL15CWP	G 1/2 M	G 1/2 F	Хромированный/Белый	2	20	
B7VL15CNP	G 1/2 M	G 1/2 F	Хромированный/Черный	2	20	
B7VL15WBP	G 1/2 M	G 1/2 F	Белый	2	20	
B7VL15BMP	G 1/2 M	G 1/2 F	Черный	2	20	
B7VL15QDP	G 1/2 M	G 1/2 F	Золото	2	20	
B7VL15BAP	G 1/2 M	G 1/2 F	Состаренная бронза	2	20	
B7VL15RAP	G 1/2 M	G 1/2 F	Состаренная медь	2	20	
B7VL15CBP	G 1/2 M	G 1/2 F	Черный хром	2	20	
B7VL15CSP	G 1/2 M	G 1/2 F	Сатинированный хром	2	20	
B7VL15CLP	G 1/2 M	G 1/2 F	Хром	2	20	
B7VL15NZP	G 1/2 M	G 1/2 F	Матированный никель	2	20	
B7VL15TBP	G 1/2 M	G 1/2 F	Полностью белый	2	20	
B7VL15TNP	G 1/2 M	G 1/2 F	Полностью чёрный	2	20	




B7W

Прямой ручной клапан с соединением для стальной трубы. Латунная ручка

Макс. рабочая температура: **95 °C**.

Максимальное рабочее давление: **10 бар**

Арт.	Соединение с радиатором	Соединение с трубой	Покрытие			€
B7WL15CWP	G 1/2 M	G 1/2 F	Хромированный/Белый	2	20	
B7WL15CNP	G 1/2 M	G 1/2 F	Хромированный/Черный	2	20	
B7WL15WBP	G 1/2 M	G 1/2 F	Белый	2	20	
B7WL15BMP	G 1/2 M	G 1/2 F	Черный	2	20	
B7WL15QDP	G 1/2 M	G 1/2 F	Золото	2	20	
B7WL15BAP	G 1/2 M	G 1/2 F	Состаренная бронза	2	20	
B7WL15RAP	G 1/2 M	G 1/2 F	Состаренная медь	2	20	
B7WL15CBP	G 1/2 M	G 1/2 F	Черный хром	2	20	
B7WL15CSP	G 1/2 M	G 1/2 F	Сатинированный хром	2	20	
B7WL15CLP	G 1/2 M	G 1/2 F	Хром	2	20	
B7WL15NZP	G 1/2 M	G 1/2 F	Матированный никель	2	20	
B7WL15TBP	G 1/2 M	G 1/2 F	Полностью белый	2	20	
B7WL15TNP	G 1/2 M	G 1/2 F	Полностью чёрный	2	20	



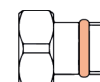
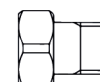
B2G

Прямой клапан с термостатической опцией, соединением для стальной трубы и резьбовым соединением M30x1,5. Пластиковая ручка, с преднастройкой

Макс. рабочая температура: **95 °C**.

Максимальное рабочее давление: **10 бар**

Арт.	Соединение с радиатором	Соединение с трубой	Покрытие	Тип хвостовика			€
B2GL15CLP	G 1/2 M	G 1/2 F	Хром	Gostop	2	20	
B2GL15WBP	G 1/2 M	G 1/2 F	Белый	Gostop	2	20	
B2GL15BMP	G 1/2 M	G 1/2 F	Черный	Gostop	2	20	



Standard

Gostop

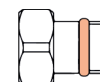
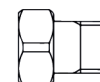
B2H

Прямой клапан с термостатической опцией, соединением для стальной трубы, защитным колпачком и резьбовым соединением M30x1,5 с преднастройкой

Макс. рабочая температура: **95 °C**.

Максимальное рабочее давление: **10 бар**

Арт.	Соединение с радиатором	Соединение с трубой	Покрытие	Тип хвостовика			€
B2HL15QDP	G 1/2 M	G 1/2 F	Золото	Gostop	2	20	
B2HL15BAP	G 1/2 M	G 1/2 F	Состаренная бронза	Gostop	2	20	
B2HL15RAP	G 1/2 M	G 1/2 F	Состаренная медь	Gostop	2	20	
B2HL15CLP	G 1/2 M	G 1/2 F	Хром	Gostop	2	20	
B2HL15NZP	G 1/2 M	G 1/2 F	Матированный никель	Gostop	2	20	
B2HL15CBP	G 1/2 M	G 1/2 F	Черный хром	Gostop	2	20	
B2HL15CSP	G 1/2 M	G 1/2 F	Сатинированный хром	Gostop	2	20	
B2HL15WBP	G 1/2 M	G 1/2 F	Белый	Gostop	2	20	
B2HL15BMP	G 1/2 M	G 1/2 F	Черный	Gostop	2	20	
B2HL15TBP	G 1/2 M	G 1/2 F	Полностью белый	Gostop	2	20	
B2HL15TNP	G 1/2 M	G 1/2 F	Полностью чёрный	Gostop	2	20	



Standard

Gostop

B7X

Прямой запорный клапан с соединением для стальной трубы. Латунная ручка

Макс. рабочая температура: **95 °C**.

Максимальное рабочее давление: **10 бар**



Арт.	Соединение с радиатором	Соединение с трубой	Покрытие			€
B7XL15CWP	G 1/2 M	G 1/2 F	Хромированный/Белый	2	20	
B7XL15CNP	G 1/2 M	G 1/2 F	Хромированный/Черный	2	20	
B7XL15WBP	G 1/2 M	G 1/2 F	Белый	2	20	
B7XL15BMP	G 1/2 M	G 1/2 F	Черный	2	20	
B7XL15QDP	G 1/2 M	G 1/2 F	Золото	2	20	
B7XL15BAP	G 1/2 M	G 1/2 F	Состаренная бронза	2	20	
B7XL15RAP	G 1/2 M	G 1/2 F	Состаренная медь	2	20	
B7XL15CBP	G 1/2 M	G 1/2 F	Черный хром	2	20	
B7XL15CSP	G 1/2 M	G 1/2 F	Сатинированный хром	2	20	
B7XL15CLP	G 1/2 M	G 1/2 F	Хром	2	20	
B7XL15NZP	G 1/2 M	G 1/2 F	Матированный никель	2	20	
B7XL15TBP	G 1/2 M	G 1/2 F	Полностью белый	2	20	
B7XL15TNP	G 1/2 M	G 1/2 F	Полностью чёрный	2	20	

Y1E

Ручной угловой клапан с соединением для стальной трубы.

Макс. рабочая температура: **95 °C**.

Максимальное рабочее давление: **10 бар**

Арт.	Соединение с радиатором	Соединение с трубой	Покрытие	Тип хвостовика			€
Y1EL15BAP	G 1/2 M	G 1/2 F	Состаренная бронза	Gostop	2	20	
Y1EL15WBP	G 1/2 M	G 1/2 F	Белый	Gostop	2	20	
Y1EL15BMP	G 1/2 M	G 1/2 F	Черный	Gostop	2	20	




Y1K

Угловой запорный клапан с соединением для стальной трубы.

Макс. рабочая температура: **95 °C**.

Максимальное рабочее давление: **10 бар**

Арт.	Соединение с радиатором	Соединение с трубой	Покрытие	Тип хвостовика			€
Y1KL15BAP	G 1/2 M	G 1/2 F	Состаренная бронза	Gostop	2	20	
Y1KL15WBP	G 1/2 M	G 1/2 F	Белый	Gostop	2	20	
Y1KL15BMP	G 1/2 M	G 1/2 F	Черный	Gostop	2	20	





V2A

T-образный фитинг

Макс. рабочая температура: **95 °C**.

Максимальное рабочее давление: **10 бар**

Арт.	соединение	Покрытие			€
V2A015CL0	G 1/2 F - G 1/2 F - G 1/2 M	Хром	5	100	
V2A015WB0	G 1/2 F - G 1/2 F - G 1/2 M	Белый	5	100	
V2A015BM0	G 1/2 F - G 1/2 F - G 1/2 M	Черный	5	100	





STAR LUX

B2A

Ручной угловой клапан с соединением для стальной трубы. Пластиковая ручка

Макс. рабочая температура: **95 °C**.

Максимальное рабочее давление: **10 бар**

Арт.	Соединение с радиатором	Соединение с трубой	Покрытие	Тип хвостовика			€
B2AH10CLO	G 3/8 M	G 3/8 F	Хром	Standard	2	20	
B2AL15CLO	G 1/2 M	G 1/2 F	Хром	Standard	2	20	
B2AH10CLP	G 3/8 M	G 3/8 F	Хром	Gostop	2	20	
B2AL15CLP	G 1/2 M	G 1/2 F	Хром	Gostop	2	20	
B2AH10CW0	G 3/8 M	G 3/8 F	Хромированный/Белый	Standard	2	20	
B2AL15CW0	G 1/2 M	G 1/2 F	Хромированный/Белый	Standard	2	20	
B2AH10CWP	G 3/8 M	G 3/8 F	Хромированный/Белый	Gostop	2	20	
B2AL15CWP	G 1/2 M	G 1/2 F	Хромированный/Белый	Gostop	2	20	
B2AH10WB0	G 3/8 M	G 3/8 F	Белый	Standard	2	20	
B2AL15WB0	G 1/2 M	G 1/2 F	Белый	Standard	2	20	
B2AH10WBP	G 3/8 M	G 3/8 F	Белый	Gostop	2	20	
B2AL15WBP	G 1/2 M	G 1/2 F	Белый	Gostop	2	20	
B2AH10BM0	G 3/8 M	G 3/8 F	Черный	Standard	2	20	
B2AL15BM0	G 1/2 M	G 1/2 F	Черный	Standard	2	20	
B2AH10BMP	G 3/8 M	G 3/8 F	Черный	Gostop	2	20	
B2AL15BMP	G 1/2 M	G 1/2 F	Черный	Gostop	2	20	



B2C

Угловой клапан с термостатической опцией, соединением для стальной трубы и резьбовым соединением M30x1,5. Пластиковая ручка, с предостройкой

Макс. рабочая температура: **95 °C**.

Максимальное рабочее давление: **10 бар**

Арт.	Соединение с радиатором	Соединение с трубой	Покрытие	Тип хвостовика			€
B2CH10CLO	G 3/8 M	G 3/8 F	Хром	Standard	2	20	
B2CL15CLO	G 1/2 M	G 1/2 F	Хром	Standard	2	20	
B2CH10CLP	G 3/8 M	G 3/8 F	Хром	Gostop	2	20	
B2CL15CLP	G 1/2 M	G 1/2 F	Хром	Gostop	2	20	
B2CH10WB0	G 3/8 M	G 3/8 F	Белый	Standard	2	20	
B2CL15WB0	G 1/2 M	G 1/2 F	Белый	Standard	2	20	
B2CH10WBP	G 3/8 M	G 3/8 F	Белый	Gostop	2	20	
B2CL15WBP	G 1/2 M	G 1/2 F	Белый	Gostop	2	20	
B2CH10BM0	G 3/8 M	G 3/8 F	Черный	Standard	2	20	
B2CL15BM0	G 1/2 M	G 1/2 F	Черный	Standard	2	20	
B2CH10BMP	G 3/8 M	G 3/8 F	Черный	Gostop	2	20	
B2CL15BMP	G 1/2 M	G 1/2 F	Черный	Gostop	2	20	



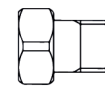
B2D

Условий клапан с термостатической опцией, соединением для стальной трубы, защитным колпачком и резьбовым соединением M30x1,5 с **преднастройкой**

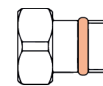
Макс. рабочая температура: **95 °C**.

Максимальное рабочее давление: **10 бар**

Арт.	Соединение с радиатором	Соединение с трубой	Покрытие	Тип хвостовика			€
B2DH10CLO	G 3/8 M	G 3/8 F	Хром	Standard	2	20	
B2DL15CLO	G 1/2 M	G 1/2 F	Хром	Standard	2	20	
B2DH10CLP	G 3/8 M	G 3/8 F	Хром	Gostop	2	20	
B2DL15CLP	G 1/2 M	G 1/2 F	Хром	Gostop	2	20	
B2DH10WBO	G 3/8 M	G 3/8 F	Белый	Standard	2	20	
B2DL15WBO	G 1/2 M	G 1/2 F	Белый	Standard	2	20	
B2DH10WBP	G 3/8 M	G 3/8 F	Белый	Gostop	2	20	
B2DL15WBP	G 1/2 M	G 1/2 F	Белый	Gostop	2	20	
B2DH10BMO	G 3/8 M	G 3/8 F	Черный	Standard	2	20	
B2DL15BMO	G 1/2 M	G 1/2 F	Черный	Standard	2	20	
B2DH10BMP	G 3/8 M	G 3/8 F	Черный	Gostop	2	20	
B2DL15BMP	G 1/2 M	G 1/2 F	Черный	Gostop	2	20	



Standard



Gostop

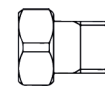
B2B

Условий запорный клапан с соединением для стальной трубы. Пластиковая ручка

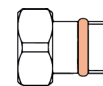
Макс. рабочая температура: **95 °C**.

Максимальное рабочее давление: **10 бар**

Арт.	Соединение с радиатором	Соединение с трубой	Покрытие	Тип хвостовика			€
B2BH10CLO	G 3/8 M	G 3/8 F	Хром	Standard	2	20	
B2BL15CLO	G 1/2 M	G 1/2 F	Хром	Standard	2	20	
B2BH10CLP	G 3/8 M	G 3/8 F	Хром	Gostop	2	20	
B2BL15CLP	G 1/2 M	G 1/2 F	Хром	Gostop	2	20	
B2BH10CW0	G 3/8 M	G 3/8 F	Хромированный/Белый	Standard	2	20	
B2BL15CW0	G 1/2 M	G 1/2 F	Хромированный/Белый	Standard	2	20	
B2BH10CWP	G 3/8 M	G 3/8 F	Хромированный/Белый	Gostop	2	20	
B2BL15CWP	G 1/2 M	G 1/2 F	Хромированный/Белый	Gostop	2	20	
B2BH10WBO	G 3/8 M	G 3/8 F	Белый	Standard	2	20	
B2BL15WBO	G 1/2 M	G 1/2 F	Белый	Standard	2	20	
B2BH10WBP	G 3/8 M	G 3/8 F	Белый	Gostop	2	20	
B2BL15WBP	G 1/2 M	G 1/2 F	Белый	Gostop	2	20	
B2BH10BMO	G 3/8 M	G 3/8 F	Черный	Standard	2	20	
B2BL15BMO	G 1/2 M	G 1/2 F	Черный	Standard	2	20	
B2BH10BMP	G 3/8 M	G 3/8 F	Черный	Gostop	2	20	
B2BL15BMP	G 1/2 M	G 1/2 F	Черный	Gostop	2	20	



Standard





Gostop

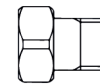
B2E

Прямой ручной клапан с соединением для стальной трубы. Пластиковая ручка

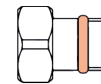
Макс. рабочая температура: **95 °C**.

Максимальное рабочее давление: **10 бар**

Арт.	Соединение с радиатором	Соединение с трубой	Покрытие	Тип хвостовика			€
B2EH10CLO	G 3/8 M	G 3/8 F	Хром	Standard	2	20	
B2EL15CLO	G 1/2 M	G 1/2 F	Хром	Standard	2	20	
B2EH10CLP	G 3/8 M	G 3/8 F	Хром	Gostop	2	20	
B2EL15CLP	G 1/2 M	G 1/2 F	Хром	Gostop	2	20	
B2EH10CW0	G 3/8 M	G 3/8 F	Хромированный/Белый	Standard	2	20	
B2EL15CW0	G 1/2 M	G 1/2 F	Хромированный/Белый	Standard	2	20	
B2EH10CWP	G 3/8 M	G 3/8 F	Хромированный/Белый	Gostop	2	20	
B2EL15CWP	G 1/2 M	G 1/2 F	Хромированный/Белый	Gostop	2	20	
B2EH10WB0	G 3/8 M	G 3/8 F	Белый	Standard	2	20	
B2EL15WB0	G 1/2 M	G 1/2 F	Белый	Standard	2	20	
B2EH10WBP	G 3/8 M	G 3/8 F	Белый	Gostop	2	20	
B2EL15WBP	G 1/2 M	G 1/2 F	Белый	Gostop	2	20	
B2EH10BM0	G 3/8 M	G 3/8 F	Черный	Standard	2	20	
B2EL15BM0	G 1/2 M	G 1/2 F	Черный	Standard	2	20	
B2EH10BMP	G 3/8 M	G 3/8 F	Черный	Gostop	2	20	
B2EL15BMP	G 1/2 M	G 1/2 F	Черный	Gostop	2	20	



Standard



Gostop

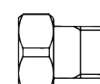
B2G

Прямой клапан с термостатической опцией, соединением для стальной трубы и резьбовым соединением M30x1,5. Пластиковая ручка, с преднастройкой

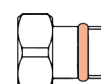
Макс. рабочая температура: **95 °C**.

Максимальное рабочее давление: **10 бар**

Арт.	Соединение с радиатором	Соединение с трубой	Покрытие	Тип хвостовика			€
B2GH10CLO	G 3/8 M	G 3/8 F	Хром	Standard	2	20	
B2GL15CLO	G 1/2 M	G 1/2 F	Хром	Standard	2	20	
B2GH10CLP	G 3/8 M	G 3/8 F	Хром	Gostop	2	20	
B2GL15CLP	G 1/2 M	G 1/2 F	Хром	Gostop	2	20	
B2GH10WB0	G 3/8 M	G 3/8 F	Белый	Standard	2	20	
B2GL15WB0	G 1/2 M	G 1/2 F	Белый	Standard	2	20	
B2GH10WBP	G 3/8 M	G 3/8 F	Белый	Gostop	2	20	
B2GL15WBP	G 1/2 M	G 1/2 F	Белый	Gostop	2	20	
B2GH10BM0	G 3/8 M	G 3/8 F	Черный	Standard	2	20	
B2GL15BM0	G 1/2 M	G 1/2 F	Черный	Standard	2	20	
B2GH10BMP	G 3/8 M	G 3/8 F	Черный	Gostop	2	20	
B2GL15BMP	G 1/2 M	G 1/2 F	Черный	Gostop	2	20	



Standard



Gostop

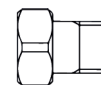
B2H

Прямой клапан с термостатической опцией, соединением для стальной трубы, защитным колпачком и резьбовым соединением M30x1,5 с **преднастройкой**

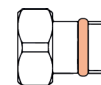
Макс. рабочая температура: **95 °C**.

Максимальное рабочее давление: **10 бар**

Арт.	Соединение с радиатором	Соединение с трубой	Покрытие	Тип хвостовика			€
B2HN10CLO	G 3/8 M	G 3/8 F	Хром	Standard	2	20	
B2HL15CLO	G 1/2 M	G 1/2 F	Хром	Standard	2	20	
B2HN10CLP	G 3/8 M	G 3/8 F	Хром	Gostop	2	20	
B2HL15CLP	G 1/2 M	G 1/2 F	Хром	Gostop	2	20	
B2HN10WBO	G 3/8 M	G 3/8 F	Белый	Standard	2	20	
B2HL15WBO	G 1/2 M	G 1/2 F	Белый	Standard	2	20	
B2HN10WBP	G 3/8 M	G 3/8 F	Белый	Gostop	2	20	
B2HL15WBP	G 1/2 M	G 1/2 F	Белый	Gostop	2	20	
B2HN10BMO	G 3/8 M	G 3/8 F	Черный	Standard	2	20	
B2HL15BMO	G 1/2 M	G 1/2 F	Черный	Standard	2	20	
B2HN10BMP	G 3/8 M	G 3/8 F	Черный	Gostop	2	20	
B2HL15BMP	G 1/2 M	G 1/2 F	Черный	Gostop	2	20	



Standard



Gostop

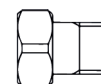
B2F

Прямой запорный клапан с соединением для стальной трубы. Пластиковая ручка

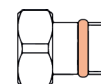
Макс. рабочая температура: **95 °C**.

Максимальное рабочее давление: **10 бар**

Арт.	Соединение с радиатором	Соединение с трубой	Покрытие	Тип хвостовика			€
B2FH10CLO	G 3/8 M	G 3/8 F	Хром	Standard	2	20	
B2FL15CLO	G 1/2 M	G 1/2 F	Хром	Standard	2	20	
B2FH10CLP	G 3/8 M	G 3/8 F	Хром	Gostop	2	20	
B2FL15CLP	G 1/2 M	G 1/2 F	Хром	Gostop	2	20	
B2FH10CW0	G 3/8 M	G 3/8 F	Хромированный/Белый	Standard	2	20	
B2FL15CW0	G 1/2 M	G 1/2 F	Хромированный/Белый	Standard	2	20	
B2FH10CWP	G 3/8 M	G 3/8 F	Хромированный/Белый	Gostop	2	20	
B2FL15CWP	G 1/2 M	G 1/2 F	Хромированный/Белый	Gostop	2	20	
B2FH10WBO	G 3/8 M	G 3/8 F	Белый	Standard	2	20	
B2FL15WBO	G 1/2 M	G 1/2 F	Белый	Standard	2	20	
B2FH10WBP	G 3/8 M	G 3/8 F	Белый	Gostop	2	20	
B2FL15WBP	G 1/2 M	G 1/2 F	Белый	Gostop	2	20	
B2FH10BMO	G 3/8 M	G 3/8 F	Черный	Standard	2	20	
B2FL15BMO	G 1/2 M	G 1/2 F	Черный	Standard	2	20	
B2FH10BMP	G 3/8 M	G 3/8 F	Черный	Gostop	2	20	
B2FL15BMP	G 1/2 M	G 1/2 F	Черный	Gostop	2	20	



Standard



Gostop

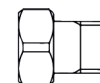
B2J

Ручной угловой клапан с соединением для медных, пластмассовых и металлопластиковых труб. Пластиковая ручка

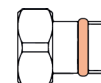
Макс. рабочая температура: **95 °C**.

Максимальное рабочее давление: **10 бар**

Арт.	Соединение с радиатором	Соединение с трубой	Покрытие	Тип хвостовика			€
B2JK10CLO	G 3/8 M	G 1/2 EK	Хром	Standard	2	20	
B2JK15CLO	G 1/2 M	G 1/2 EK	Хром	Standard	2	20	
B2JK10CLP	G 3/8 M	G 1/2 EK	Хром	Gostop	2	20	
B2JK15CLP	G 1/2 M	G 1/2 EK	Хром	Gostop	2	20	
B2JK10CW0	G 3/8 M	G 1/2 EK	Хромированный/Белый	Standard	2	20	
B2JK15CW0	G 1/2 M	G 1/2 EK	Хромированный/Белый	Standard	2	20	
B2JK10CWP	G 3/8 M	G 1/2 EK	Хромированный/Белый	Gostop	2	20	
B2JK15CWP	G 1/2 M	G 1/2 EK	Хромированный/Белый	Gostop	2	20	
B2JK10WB0	G 3/8 M	G 1/2 EK	Белый	Standard	2	20	
B2JK15WB0	G 1/2 M	G 1/2 EK	Белый	Standard	2	20	
B2JK10WBP	G 3/8 M	G 1/2 EK	Белый	Gostop	2	20	
B2JK15WBP	G 1/2 M	G 1/2 EK	Белый	Gostop	2	20	
B2JK10BM0	G 3/8 M	G 1/2 EK	Черный	Standard	2	20	
B2JK15BM0	G 1/2 M	G 1/2 EK	Черный	Standard	2	20	
B2JK10BMP	G 3/8 M	G 1/2 EK	Черный	Gostop	2	20	
B2JK15BMP	G 1/2 M	G 1/2 EK	Черный	Gostop	2	20	



Standard



Gostop

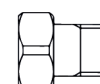
B2L

Угловой клапан с термостатической опцией, соединением для медных, пластмассовых и металлопластиковых труб и резьбовым соединением M30x1,5. Пластиковая ручка, **спреднастройкой**

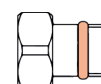
Макс. рабочая температура: **95 °C**.

Максимальное рабочее давление: **10 бар**

Арт.	Соединение с радиатором	Соединение с трубой	Покрытие	Тип хвостовика			€
B2LK10CLO	G 3/8 M	G 1/2 EK	Хром	Standard	2	20	
B2LK15CLO	G 1/2 M	G 1/2 EK	Хром	Standard	2	20	
B2LK10CLP	G 3/8 M	G 1/2 EK	Хром	Gostop	2	20	
B2LK15CLP	G 1/2 M	G 1/2 EK	Хром	Gostop	2	20	
B2LK10WB0	G 3/8 M	G 1/2 EK	Белый	Standard	2	20	
B2LK15WB0	G 1/2 M	G 1/2 EK	Белый	Standard	2	20	
B2LK10WBP	G 3/8 M	G 1/2 EK	Белый	Gostop	2	20	
B2LK15WBP	G 1/2 M	G 1/2 EK	Белый	Gostop	2	20	
B2LK10BM0	G 3/8 M	G 1/2 EK	Черный	Standard	2	20	
B2LK15BM0	G 1/2 M	G 1/2 EK	Черный	Standard	2	20	
B2LK10BMP	G 3/8 M	G 1/2 EK	Черный	Gostop	2	20	
B2LK15BMP	G 1/2 M	G 1/2 EK	Черный	Gostop	2	20	



Standard



Gostop

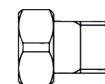
B2M

Условий клапан с термостатической опцией, соединением для медных, пластмассовых и металлопластиковых труб, защитным колпачком и резьбовым соединением M30x1,5 с предохранителем

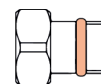
Макс. рабочая температура: **95 °C**.

Максимальное рабочее давление: **10 бар**

Арт.	Соединение с радиатором	Соединение с трубой	Покрытие	Тип хвостовика			€
B2MK10CLO	G 3/8 M	G 1/2 EK	Хром	Standard	2	20	
B2MK15CLO	G 1/2 M	G 1/2 EK	Хром	Standard	2	20	
B2MK10CLP	G 3/8 M	G 1/2 EK	Хром	Gostop	2	20	
B2MK15CLP	G 1/2 M	G 1/2 EK	Хром	Gostop	2	20	
B2MK10WBO	G 3/8 M	G 1/2 EK	Белый	Standard	2	20	
B2MK15WBO	G 1/2 M	G 1/2 EK	Белый	Standard	2	20	
B2MK10WBP	G 3/8 M	G 1/2 EK	Белый	Gostop	2	20	
B2MK15WBP	G 1/2 M	G 1/2 EK	Белый	Gostop	2	20	
B2MK10BMO	G 3/8 M	G 1/2 EK	Черный	Standard	2	20	
B2MK15BMO	G 1/2 M	G 1/2 EK	Черный	Standard	2	20	
B2MK10BMP	G 3/8 M	G 1/2 EK	Черный	Gostop	2	20	
B2MK15BMP	G 1/2 M	G 1/2 EK	Черный	Gostop	2	20	



Standard



Gostop

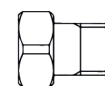
B2K

Условий запорный клапан с соединением для медных, пластмассовых и металлопластиковых труб. Пластиковая ручка

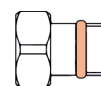
Макс. рабочая температура: **95 °C**.

Максимальное рабочее давление: **10 бар**

Арт.	Соединение с радиатором	Соединение с трубой	Покрытие	Тип хвостовика			€
B2KK10CLO	G 3/8 M	G 1/2 EK	Хром	Standard	2	20	
B2KK15CLO	G 1/2 M	G 1/2 EK	Хром	Standard	2	20	
B2KK10CLP	G 3/8 M	G 1/2 EK	Хром	Gostop	2	20	
B2KK15CLP	G 1/2 M	G 1/2 EK	Хром	Gostop	2	20	
B2KK10CW0	G 3/8 M	G 1/2 EK	Хромированный/Белый	Standard	2	20	
B2KK15CW0	G 1/2 M	G 1/2 EK	Хромированный/Белый	Standard	2	20	
B2KK10CWP	G 3/8 M	G 1/2 EK	Хромированный/Белый	Gostop	2	20	
B2KK15CWP	G 1/2 M	G 1/2 EK	Хромированный/Белый	Gostop	2	20	
B2KK10WBO	G 3/8 M	G 1/2 EK	Белый	Standard	2	20	
B2KK15WBO	G 1/2 M	G 1/2 EK	Белый	Standard	2	20	
B2KK10WBP	G 3/8 M	G 1/2 EK	Белый	Gostop	2	20	
B2KK15WBP	G 1/2 M	G 1/2 EK	Белый	Gostop	2	20	
B2KK10BMO	G 3/8 M	G 1/2 EK	Черный	Standard	2	20	
B2KK15BMO	G 1/2 M	G 1/2 EK	Черный	Standard	2	20	
B2KK10BMP	G 3/8 M	G 1/2 EK	Черный	Gostop	2	20	
B2KK15BMP	G 1/2 M	G 1/2 EK	Черный	Gostop	2	20	



Standard



Gostop

B2N

Прямой ручной клапан с соединением для медных, пластмассовых и металлопластиковых труб. Пластиковая ручка

Макс. рабочая температура: **95 °C**.

Максимальное рабочее давление: **10 бар**

Арт.	Соединение с радиатором	Соединение с трубой	Покрытие	Тип хвостовика			€
B2NK10CLO	G 3/8 M	G 1/2 EK	Хром	Standard	2	20	
B2NK15CLO	G 1/2 M	G 1/2 EK	Хром	Standard	2	20	
B2NK10CLP	G 3/8 M	G 1/2 EK	Хром	Gostop	2	20	
B2NK15CLP	G 1/2 M	G 1/2 EK	Хром	Gostop	2	20	
B2NK10CW0	G 3/8 M	G 1/2 EK	Хромированный/Белый	Standard	2	20	
B2NK15CW0	G 1/2 M	G 1/2 EK	Хромированный/Белый	Standard	2	20	
B2NK10CWP	G 3/8 M	G 1/2 EK	Хромированный/Белый	Gostop	2	20	
B2NK15CWP	G 1/2 M	G 1/2 EK	Хромированный/Белый	Gostop	2	20	
B2NK10WB0	G 3/8 M	G 1/2 EK	Белый	Standard	2	20	
B2NK15WB0	G 1/2 M	G 1/2 EK	Белый	Standard	2	20	
B2NK10WBP	G 3/8 M	G 1/2 EK	Белый	Gostop	2	20	
B2NK15WBP	G 1/2 M	G 1/2 EK	Белый	Gostop	2	20	
B2NK10BMO	G 3/8 M	G 1/2 EK	Черный	Standard	2	20	
B2NK15BMO	G 1/2 M	G 1/2 EK	Черный	Standard	2	20	
B2NK10BMP	G 3/8 M	G 1/2 EK	Черный	Gostop	2	20	
B2NK15BMP	G 1/2 M	G 1/2 EK	Черный	Gostop	2	20	



Standard



Gostop

B2Q

Прямой клапан с термостатической опцией, соединением для медных, пластмассовых и металлопластиковых труб и резьбовым соединением M30x1,5. Пластиковая ручка, **спреднастройкой**

Макс. рабочая температура: **95 °C**.

Максимальное рабочее давление: **10 бар**

Арт.	Соединение с радиатором	Соединение с трубой	Покрытие	Тип хвостовика			€
B2QK10CLO	G 3/8 M	G 1/2 EK	Хром	Standard	2	20	
B2QK15CLO	G 1/2 M	G 1/2 EK	Хром	Standard	2	20	
B2QK10CLP	G 3/8 M	G 1/2 EK	Хром	Gostop	2	20	
B2QK15CLP	G 1/2 M	G 1/2 EK	Хром	Gostop	2	20	
B2QK10WB0	G 3/8 M	G 1/2 EK	Белый	Standard	2	20	
B2QK15WB0	G 1/2 M	G 1/2 EK	Белый	Standard	2	20	
B2QK10WBP	G 3/8 M	G 1/2 EK	Белый	Gostop	2	20	
B2QK15WBP	G 1/2 M	G 1/2 EK	Белый	Gostop	2	20	
B2QK10BMO	G 3/8 M	G 1/2 EK	Черный	Standard	2	20	
B2QK15BMO	G 1/2 M	G 1/2 EK	Черный	Standard	2	20	
B2QK10BMP	G 3/8 M	G 1/2 EK	Черный	Gostop	2	20	
B2QK15BMP	G 1/2 M	G 1/2 EK	Черный	Gostop	2	20	



Standard



Gostop

B2R

Прямой клапан с термостатической опцией, соединением для медных, пластмассовых и металлопластиковых труб, защитным колпачком и резьбовым соединением M30x1,5 с предохранителем

Макс. рабочая температура: **95 °C**.

Максимальное рабочее давление: **10 бар**

Арт.	Соединение с радиатором	Соединение с трубой	Покрытие	Тип хвостовика			€
B2RK10CLO	G 3/8 M	G 1/2 EK	Хром	Standard	2	20	
B2RK15CLO	G 1/2 M	G 1/2 EK	Хром	Standard	2	20	
B2RK10CLP	G 3/8 M	G 1/2 EK	Хром	Gostop	2	20	
B2RK15CLP	G 1/2 M	G 1/2 EK	Хром	Gostop	2	20	
B2RK10WBO	G 3/8 M	G 1/2 EK	Белый	Standard	2	20	
B2RK15WBO	G 1/2 M	G 1/2 EK	Белый	Standard	2	20	
B2RK10WBP	G 3/8 M	G 1/2 EK	Белый	Gostop	2	20	
B2RK15WBP	G 1/2 M	G 1/2 EK	Белый	Gostop	2	20	
B2RK10BMO	G 3/8 M	G 1/2 EK	Черный	Standard	2	20	
B2RK15BMO	G 1/2 M	G 1/2 EK	Черный	Standard	2	20	
B2RK10BMP	G 3/8 M	G 1/2 EK	Черный	Gostop	2	20	
B2RK15BMP	G 1/2 M	G 1/2 EK	Черный	Gostop	2	20	



Standard





Gostop

B2P

Прямой запорный клапан с соединением для медных, пластмассовых и металлопластиковых труб. Пластиковая ручка

Макс. рабочая температура: **95 °C**.

Максимальное рабочее давление: **10 бар**

Арт.	Соединение с радиатором	Соединение с трубой	Покрытие	Тип хвостовика			€
B2PK10CLO	G 3/8 M	G 1/2 EK	Хром	Standard	2	20	
B2PK15CLO	G 1/2 M	G 1/2 EK	Хром	Standard	2	20	
B2PK10CLP	G 3/8 M	G 1/2 EK	Хром	Gostop	2	20	
B2PK15CLP	G 1/2 M	G 1/2 EK	Хром	Gostop	2	20	
B2PK10CW0	G 3/8 M	G 1/2 EK	Хромированный/Белый	Standard	2	20	
B2PK15CW0	G 1/2 M	G 1/2 EK	Хромированный/Белый	Standard	2	20	
B2PK10CWP	G 3/8 M	G 1/2 EK	Хромированный/Белый	Gostop	2	20	
B2PK15CWP	G 1/2 M	G 1/2 EK	Хромированный/Белый	Gostop	2	20	
B2PK10WBO	G 3/8 M	G 1/2 EK	Белый	Standard	2	20	
B2PK15WBO	G 1/2 M	G 1/2 EK	Белый	Standard	2	20	
B2PK10WBP	G 3/8 M	G 1/2 EK	Белый	Gostop	2	20	
B2PK15WBP	G 1/2 M	G 1/2 EK	Белый	Gostop	2	20	
B2PK10BMO	G 3/8 M	G 1/2 EK	Черный	Standard	2	20	
B2PK15BMO	G 1/2 M	G 1/2 EK	Черный	Standard	2	20	
B2PK10BMP	G 3/8 M	G 1/2 EK	Черный	Gostop	2	20	
B2PK15BMP	G 1/2 M	G 1/2 EK	Черный	Gostop	2	20	



Standard





Gostop

W2D

Набор Star Lux: клапан с термостатической опцией, угловой запорный клапан, фитинги для труб с преднастройкой

Макс. рабочая температура: 95 °C.

Максимальное рабочее давление: 10 бар

Арт.	Соединение с радиатором	Соединение с трубой	Покрытие	Тип хвостовика	Фитинги на трубу			€
W2DK15CLP01	G 1/2 M	G 1/2 EK	Хром	Gostop	Медная 10	1	10	
W2DK15CLP02	G 1/2 M	G 1/2 EK	Хром	Gostop	Медная 12	1	10	
W2DK15CLP03	G 1/2 M	G 1/2 EK	Хром	Gostop	Медная 14	1	10	
W2DK15CLP05	G 1/2 M	G 1/2 EK	Хром	Gostop	Медная 16	1	10	
W2DK15CLP06	G 1/2 M	G 1/2 EK	Хром	Gostop	Металлопласт 14x2	1	10	
W2DK15CLP07	G 1/2 M	G 1/2 EK	Хром	Gostop	Металлопласт 16x2	1	10	
W2DK15WBP01	G 1/2 M	G 1/2 EK	Белый	Gostop	Медная 10	1	10	
W2DK15WBP02	G 1/2 M	G 1/2 EK	Белый	Gostop	Медная 12	1	10	
W2DK15WBP03	G 1/2 M	G 1/2 EK	Белый	Gostop	Медная 14	1	10	
W2DK15WBP05	G 1/2 M	G 1/2 EK	Белый	Gostop	Медная 16	1	10	
W2DK15WBP06	G 1/2 M	G 1/2 EK	Белый	Gostop	Металлопласт 14x2	1	10	
W2DK15WBP07	G 1/2 M	G 1/2 EK	Белый	Gostop	Металлопласт 16x2	1	10	
W2DK15BMP01	G 1/2 M	G 1/2 EK	Черный	Gostop	Медная 10	1	10	
W2DK15BMP02	G 1/2 M	G 1/2 EK	Черный	Gostop	Медная 12	1	10	
W2DK15BMP03	G 1/2 M	G 1/2 EK	Черный	Gostop	Медная 14	1	10	
W2DK15BMP05	G 1/2 M	G 1/2 EK	Черный	Gostop	Медная 16	1	10	
W2DK15BMP06	G 1/2 M	G 1/2 EK	Черный	Gostop	Металлопласт 14x2	1	10	
W2DK15BMP07	G 1/2 M	G 1/2 EK	Черный	Gostop	Металлопласт 16x2	1	10	





W2E

Набор Star Lux: прямой клапан с термостатической опцией, прямой запорный клапан, фитинги для труб с преднастройкой

Макс. рабочая температура: 95 °C.

Максимальное рабочее давление: 10 бар

Арт.	Соединение с радиатором	Соединение с трубой	Покрытие	Тип хвостовика	Фитинги на трубу			€
W2EK15CLP01	G 1/2 M	G 1/2 EK	Хром	Gostop	Медная 10	1	10	
W2EK15CLP02	G 1/2 M	G 1/2 EK	Хром	Gostop	Медная 12	1	10	
W2EK15CLP03	G 1/2 M	G 1/2 EK	Хром	Gostop	Медная 14	1	10	
W2EK15CLP05	G 1/2 M	G 1/2 EK	Хром	Gostop	Медная 16	1	10	
W2EK15CLP06	G 1/2 M	G 1/2 EK	Хром	Gostop	Металлопласт 14x2	1	10	
W2EK15CLP07	G 1/2 M	G 1/2 EK	Хром	Gostop	Металлопласт 16x2	1	10	
W2EK15WBP01	G 1/2 M	G 1/2 EK	Белый	Gostop	Медная 10	1	10	
W2EK15WBP02	G 1/2 M	G 1/2 EK	Белый	Gostop	Медная 12	1	10	
W2EK15WBP03	G 1/2 M	G 1/2 EK	Белый	Gostop	Медная 14	1	10	
W2EK15WBP05	G 1/2 M	G 1/2 EK	Белый	Gostop	Медная 16	1	10	
W2EK15WBP06	G 1/2 M	G 1/2 EK	Белый	Gostop	Металлопласт 14x2	1	10	
W2EK15WBP07	G 1/2 M	G 1/2 EK	Белый	Gostop	Металлопласт 16x2	1	10	
W2EK15BMP01	G 1/2 M	G 1/2 EK	Черный	Gostop	Медная 10	1	10	
W2EK15BMP02	G 1/2 M	G 1/2 EK	Черный	Gostop	Медная 12	1	10	
W2EK15BMP03	G 1/2 M	G 1/2 EK	Черный	Gostop	Медная 14	1	10	
W2EK15BMP05	G 1/2 M	G 1/2 EK	Черный	Gostop	Медная 16	1	10	
W2EK15BMP06	G 1/2 M	G 1/2 EK	Черный	Gostop	Металлопласт 14x2	1	10	
W2EK15BMP07	G 1/2 M	G 1/2 EK	Черный	Gostop	Металлопласт 16x2	1	10	





**ТЕРМОСТАТИЧЕСКИЕ
ГОЛОВКИ
& ДОПОЛНИТЕЛЬНОЕ
ОБОРУДОВАНИЕ**

B9Y

pd

Термоголовка с жидкостным датчиком.



Арт.	соединение	Покрытие			€
B9Y030CW0	M30x1,5	Хромированный/Белый	4	48	
B9Y030CL0	M30x1,5	Хром	4	48	
B9Y030WB0	M30x1,5	Белый	4	48	
B9Y030BM0	M30x1,5	Черный	4	48	
B9Y030NZ0	M30x1,5	Матированный никель	4	48	
B9Y030CS0	M30x1,5	Сатинированный хром	4	48	
B9Y030QD0	M30x1,5	Золото	4	48	
B9Y030RA0	M30x1,5	Состаренная медь	4	48	
B9Y030BA0	M30x1,5	Состаренная бронза	4	48	
B9Y030CB0	M30x1,5	Черный хром	4	48	
B9Y030GW0	M30x1,5	Золото/Белый	4	48	



B9W

ov

Термоголовка с жидкостным датчиком.



Арт.	соединение	Покрытие			€
B9W030CL0	M30x1,5	Хром	4	48	
B9W030CW0	M30x1,5	Хромированный/Белый	4	48	
B9W030WB0	M30x1,5	Белый	4	48	



B9Z

pde

Термоголовка с жидкостным датчиком.

Арт.	соединение	Покрытие			€
B9Z030CL0	M30x1,5	Хром	4	48	
B9Z030BM0	M30x1,5	Черный	4	48	





P29.R

Винт **предварительной** настройки для термостатических клапанов серий Star, Star Lux и Color Point

Макс. рабочая температура: **95 °C**.

Максимальное рабочее давление: **10 бар**

Арт.	Покрытие			€
				
P290220T003	Желтый	1	-	
P29022CT003	Хром	1	-	



P29.C


Ключ для установки винта **с предварительной** настройкой P29.R

Арт.				€
P29021003C		1	-	



V1C

Колпачек для термостатического клапана - ABS

Арт.	Покрытие			€
V1C000WBO	Белый	-	-	
V1C000CLO	Хром	-	-	
V1C000BMO	Черный	-	-	



V2F

Латунная соединительная труба.

Макс. рабочая температура: **95 °C**.

Максимальное рабочее давление: **10 бар**



Арт.	соединение	Покрытие			€
V2F015CLO	Ø15 - 300 mm	Хром	-	-	
V2F015WBO	Ø15 - 300 mm	Белый	-	-	
V2F015BMO	Ø15 - 300 mm	Черный	-	-	

V2G

Маскировочный комплект для труб с кольцевой прокладкой.



Арт.	соединение	Покрытие			€
V2G100CLO	Ø20 - 100 mm	Хром	-	-	
V2G100WBO	Ø20 - 100 mm	Белый	-	-	
V2G100BMO	Ø20 - 100 mm	Черный	-	-	
V2G200CLO	Ø20 - 200 mm	Хром	-	-	
V2G200BA0	Ø20 - 200 mm	Состаренная бронза	-	-	
V2G200WBO	Ø20 - 200 mm	Белый	-	-	
V2G200BMO	Ø20 - 200 mm	Черный	-	-	

V1V

Прокладка для труб Ø10-12-14-15-16. Диаметр прокладки 57 мм.



Арт.	Покрытие			€
V1V000CLO	Хром	-	-	
V1V000WBO	Белый	-	-	
V1V000BMO	Черный	-	-	

V2H

Маскировочный комплект для труб с квадратной прокладкой.



Арт.	соединение	Покрытие			€
V2H100CLO	Ø20 - 100 mm	Хром	-	-	
V2H100WBO	Ø20 - 100 mm	Белый	-	-	
V2H100BMO	Ø20 - 100 mm	Черный	-	-	
V2H200CLO	Ø20 - 200 mm	Хром	-	-	
V2H200WBO	Ø20 - 200 mm	Белый	-	-	
V2H200BMO	Ø20 - 200 mm	Черный	-	-	

V2J

Маскировочный комплект для труб с прокладкой flower.



Арт.	соединение	Покрытие			€
V2J100CLO	Ø20 - 100 mm	Хром	-	-	
V2J100WBO	Ø20 - 100 mm	Белый	-	-	
V2J100BMO	Ø20 - 100 mm	Черный	-	-	
V2J200CLO	Ø20 - 200 mm	Хром	-	-	
V2J200WBO	Ø20 - 200 mm	Белый	-	-	
V2J200BMO	Ø20 - 200 mm	Черный	-	-	

V2Q

50 mm

Комплект кожуха для труб для кранов с межосевым расстоянием 50 мм, серий Twin Point, Uni Twin и Duo Point. В комплекте 1 прямоугольная настенная пластина, 2 трубы 100 мм ф 20, 4 крепежных уплотнительных кольца





Арт.	соединение	Покрытие			€
V2Q100CLO	Ø20 - 100 mm	Хром	-	-	
V2Q100WBO	Ø20 - 100 mm	Белый	-	-	
V2Q100BMO	Ø20 - 100 mm	Черный	-	-	

V2C

Standard

Накидная гайка и хвостовик Standard

Арт.	соединение	Покрытие			€
V2C015CL0	G 1/2 M - G 3/4 F	Хром	10	100	



V2D

Gostop

Накидная гайка и хвостовик GOSTOP

Макс. рабочая температура: **95 °C**.

Максимальное рабочее давление: **10 бар**

Арт.	соединение	Покрытие			€
V2D015CL0	G 1/2 M - G 3/4 F	Хром	10	100	
V2D015QD0	G 1/2 M - G 3/4 F	Золото	10	100	
V2D015BA0	G 1/2 M - G 3/4 F	Состаренная бронза	10	100	
V2D015RA0	G 1/2 M - G 3/4 F	Состаренная медь	10	100	
V2D015CS0	G 1/2 M - G 3/4 F	Сатинированный хром	10	100	
V2D015NZ0	G 1/2 M - G 3/4 F	Матированный никель	10	100	
V2D015CB0	G 1/2 M - G 3/4 F	Черный хром	10	100	
V2D015WB0	G 1/2 M - G 3/4 F	Белый	10	100	
V2D015BM0	G 1/2 M - G 3/4 F	Черный	10	100	
V2D015CL0	G 1/2 M - G 3/4 F	Хром	10	100	



V2E

b52

Накидная гайка и хвостовик с уплотнительной прокладкой и механическим стопорным устройством.

Макс. рабочая температура: **95 °C**.

Максимальное рабочее давление: **10 бар**

Арт.	соединение	Покрытие			€
V2E015CL0	G 1/2 M - G 3/4 F	Хром	10	100	
V2E015QD0	G 1/2 M - G 3/4 F	Золото	10	100	
V2E015BA0	G 1/2 M - G 3/4 F	Состаренная бронза	10	100	
V2E015RA0	G 1/2 M - G 3/4 F	Состаренная медь	10	100	
V2E015CB0	G 1/2 M - G 3/4 F	Черный хром	10	100	
V2E015CS0	G 1/2 M - G 3/4 F	Сатинированный хром	10	100	
V2E015NZ0	G 1/2 M - G 3/4 F	Матированный никель	10	100	



C9Z

Ø 10





Фитинг для медной трубы Ø10

Макс. рабочая температура: 95 °C.

Максимальное рабочее давление: 10 бар



Арт.	соединение	Покрытие	трубы [mm]			€
C9ZK10QD0	G 1/2 F	Золото	Ø10	25	250	
C9ZK10BA0	G 1/2 F	Состаренная бронза	Ø10	25	250	
C9ZK10RA0	G 1/2 F	Состаренная медь	Ø10	25	250	
C9ZK10CL0	G 1/2 F	Хром	Ø10	25	250	
C9ZK10CB0	G 1/2 F	Черный хром	Ø10	25	250	
C9ZK10CS0	G 1/2 F	Сатинированный хром	Ø10	25	250	
C9ZK10NZ0	G 1/2 F	Матированный никель	Ø10	25	250	
C9ZK10WB0	G 1/2 F	Белый	Ø10	25	250	
C9ZK10BM0	G 1/2 F	Черный	Ø10	25	250	
C9ZK10PB0	G 1/2 F	Полированная латунь	Ø10	25	250	
C9ZE10CL0	G 3/4 F	Хром	Ø10	10	100	
C9ZE10QD0	G 3/4 F	Золото	Ø10	10	100	
C9ZE10BA0	G 3/4 F	Состаренная бронза	Ø10	10	100	
C9ZE10RA0	G 3/4 F	Состаренная медь	Ø10	10	100	
C9ZE10CS0	G 3/4 F	Сатинированный хром	Ø10	10	100	
C9ZE10NZ0	G 3/4 F	Матированный никель	Ø10	10	100	
C9ZE10WB0	G 3/4 F	Белый	Ø10	10	100	
C9ZE10BM0	G 3/4 F	Черный	Ø10	10	100	
C9ZE10CB0	G 3/4 F	Черный хром	Ø10	10	100	
C9ZE10PB0	G 3/4 F	Полированная латунь	Ø10	10	100	

C9Z

Ø 12





Фитинг для медной трубы Ø12

Макс. рабочая температура: 95 °C.

Максимальное рабочее давление: 10 бар



Арт.	соединение	Покрытие	трубы [mm]			€
C9ZK12QD0	G 1/2 F	Золото	Ø12	25	250	
C9ZK12BA0	G 1/2 F	Состаренная бронза	Ø12	25	250	
C9ZK12RA0	G 1/2 F	Состаренная медь	Ø12	25	250	
C9ZK12CL0	G 1/2 F	Хром	Ø12	25	250	
C9ZK12CB0	G 1/2 F	Черный хром	Ø12	25	250	
C9ZK12CS0	G 1/2 F	Сатинированный хром	Ø12	25	250	
C9ZK12NZ0	G 1/2 F	Матированный никель	Ø12	25	250	
C9ZK12WB0	G 1/2 F	Белый	Ø12	25	250	
C9ZK12BM0	G 1/2 F	Черный	Ø12	25	250	
C9ZK12PB0	G 1/2 F	Полированная латунь	Ø12	25	250	
C9ZE12CL0	G 3/4 F	Хром	Ø12	10	100	
C9ZE12QD0	G 3/4 F	Золото	Ø12	10	100	
C9ZE12BA0	G 3/4 F	Состаренная бронза	Ø12	10	100	
C9ZE12RA0	G 3/4 F	Состаренная медь	Ø12	10	100	
C9ZE12CS0	G 3/4 F	Сатинированный хром	Ø12	10	100	
C9ZE12NZ0	G 3/4 F	Матированный никель	Ø12	10	100	
C9ZE12WB0	G 3/4 F	Белый	Ø12	10	100	
C9ZE12BM0	G 3/4 F	Черный	Ø12	10	100	
C9ZE12CB0	G 3/4 F	Черный хром	Ø12	10	100	
C9ZE12PB0	G 3/4 F	Полированная латунь	Ø12	10	100	

C9Z

Ø 14





Фитинг для медной трубы Ø14

Макс. рабочая температура: 95 °C.

Максимальное рабочее давление: 10 бар



Арт.	соединение	Покрытие	трубы [mm]			€
C9ZK14QD0	G 1/2 F	Золото	Ø14	25	250	
C9ZK14BA0	G 1/2 F	Состаренная бронза	Ø14	25	250	
C9ZK14RA0	G 1/2 F	Состаренная медь	Ø14	25	250	
C9ZK14CL0	G 1/2 F	Хром	Ø14	25	250	
C9ZK14CB0	G 1/2 F	Черный хром	Ø14	25	250	
C9ZK14CS0	G 1/2 F	Сатинированный хром	Ø14	25	250	
C9ZK14NZ0	G 1/2 F	Матированный никель	Ø14	25	250	
C9ZK14WB0	G 1/2 F	Белый	Ø14	25	250	
C9ZK14BM0	G 1/2 F	Черный	Ø14	25	250	
C9ZK14PB0	G 1/2 F	Полированная латунь	Ø14	25	250	
C9ZE14CL0	G 3/4 F	Хром	Ø14	10	100	
C9ZE14QD0	G 3/4 F	Золото	Ø14	10	100	
C9ZE14BA0	G 3/4 F	Состаренная бронза	Ø14	10	100	
C9ZE14RA0	G 3/4 F	Состаренная медь	Ø14	10	100	
C9ZE14CS0	G 3/4 F	Сатинированный хром	Ø14	10	100	
C9ZE14NZ0	G 3/4 F	Матированный никель	Ø14	10	100	
C9ZE14WB0	G 3/4 F	Белый	Ø14	10	100	
C9ZE14BM0	G 3/4 F	Черный	Ø14	10	100	
C9ZE14CB0	G 3/4 F	Черный хром	Ø14	10	100	
C9ZE14PB0	G 3/4 F	Полированная латунь	Ø14	10	100	

C9Z

Ø 15





Фитинг для медной трубы Ø15

Макс. рабочая температура: 95 °C.

Максимальное рабочее давление: 10 бар



Арт.	соединение	Покрытие	трубы [mm]			€
C9ZK15QD0	G 1/2 F	Золото	Ø15	25	250	
C9ZK15BA0	G 1/2 F	Состаренная бронза	Ø15	25	250	
C9ZK15RA0	G 1/2 F	Состаренная медь	Ø15	25	250	
C9ZK15CL0	G 1/2 F	Хром	Ø15	25	250	
C9ZK15CB0	G 1/2 F	Черный хром	Ø15	25	250	
C9ZK15CS0	G 1/2 F	Сатинированный хром	Ø15	25	250	
C9ZK15NZ0	G 1/2 F	Матированный никель	Ø15	25	250	
C9ZK15WB0	G 1/2 F	Белый	Ø15	25	250	
C9ZK15BM0	G 1/2 F	Черный	Ø15	25	250	
C9ZK15PB0	G 1/2 F	Полированная латунь	Ø15	25	250	
C9ZE15CL0	G 3/4 F	Хром	Ø15	10	100	
C9ZE15QD0	G 3/4 F	Золото	Ø15	10	100	
C9ZE15BA0	G 3/4 F	Состаренная бронза	Ø15	10	100	
C9ZE15RA0	G 3/4 F	Состаренная медь	Ø15	10	100	
C9ZE15CS0	G 3/4 F	Сатинированный хром	Ø15	10	100	
C9ZE15NZ0	G 3/4 F	Матированный никель	Ø15	10	100	
C9ZE15WB0	G 3/4 F	Белый	Ø15	10	100	
C9ZE15BM0	G 3/4 F	Черный	Ø15	10	100	
C9ZE15CB0	G 3/4 F	Черный хром	Ø15	10	100	
C9ZE15PB0	G 3/4 F	Полированная латунь	Ø15	10	100	

C9Z

Ø 16





Фитинг для медной трубы Ø16

Макс. рабочая температура: **95 °C**.

Максимальное рабочее давление: **10 бар**



Арт.	соединение	Покрытие	трубы [mm]			€
C9ZK16QD0	G 1/2 F	Золото	Ø16	25	250	
C9ZK16BA0	G 1/2 F	Состаренная бронза	Ø16	25	250	
C9ZK16RA0	G 1/2 F	Состаренная медь	Ø16	25	250	
C9ZK16CL0	G 1/2 F	Хром	Ø16	25	250	
C9ZK16CB0	G 1/2 F	Черный хром	Ø16	25	250	
C9ZK16CS0	G 1/2 F	Сатинированный хром	Ø16	25	250	
C9ZK16NZ0	G 1/2 F	Матированный никель	Ø16	25	250	
C9ZK16WB0	G 1/2 F	Белый	Ø16	25	250	
C9ZK16BM0	G 1/2 F	Черный	Ø16	25	250	
C9ZK16PB0	G 1/2 F	Полированная латунь	Ø16	25	250	
C9ZE16CL0	G 3/4 F	Хром	Ø16	10	100	
C9ZE16QD0	G 3/4 F	Золото	Ø16	10	100	
C9ZE16BA0	G 3/4 F	Состаренная бронза	Ø16	10	100	
C9ZE16RA0	G 3/4 F	Состаренная медь	Ø16	10	100	
C9ZE16CS0	G 3/4 F	Сатинированный хром	Ø16	10	100	
C9ZE16NZ0	G 3/4 F	Матированный никель	Ø16	10	100	
C9ZE16WB0	G 3/4 F	Белый	Ø16	10	100	
C9ZE16BM0	G 3/4 F	Черный	Ø16	10	100	
C9ZE16CB0	G 3/4 F	Черный хром	Ø16	10	100	
C9ZE16PB0	G 3/4 F	Полированная латунь	Ø16	10	100	

C9Y

14x2

Фитинг для многослойной трубы 14x2

Макс. рабочая температура: **95 °C**.

Максимальное рабочее давление: **10 bar**.

Труба (мм)=Наружный диаметр x толщина



Арт.	соединение	Покрытие	трубы [mm]			€
C9YK14QD9	G 1/2 F	Золото	14x2	25	250	
C9YK14BA9	G 1/2 F	Состаренная бронза	14x2	25	250	
C9YK14RA9	G 1/2 F	Состаренная медь	14x2	25	250	
C9YK14CL9	G 1/2 F	Хром	14x2	25	250	
C9YK14NZ9	G 1/2 F	Матированный никель	14x2	25	250	
C9YK14CS9	G 1/2 F	Сатинированный хром	14x2	25	250	
C9YK14CB9	G 1/2 F	Черный хром	14x2	25	250	
C9YK14WB9	G 1/2 F	Белый	14x2	25	250	
C9YK14BM9	G 1/2 F	Черный	14x2	25	250	
C9YK14PB9	G 1/2 F	Полированная латунь	14x2	25	250	
C9YE14CL9	G 3/4 F	Хром	14x2	10	100	
C9YE14QD9	G 3/4 F	Золото	14x2	10	100	
C9YE14BA9	G 3/4 F	Состаренная бронза	14x2	10	100	
C9YE14RA9	G 3/4 F	Состаренная медь	14x2	10	100	
C9YE14CS9	G 3/4 F	Сатинированный хром	14x2	10	100	
C9YE14NZ9	G 3/4 F	Матированный никель	14x2	10	100	
C9YE14WB9	G 3/4 F	Белый	14x2	10	100	
C9YE14BM9	G 3/4 F	Черный	14x2	10	100	
C9YE14CB9	G 3/4 F	Черный хром	14x2	10	100	
C9YE14PB9	G 3/4 F	Полированная латунь	14x2	10	100	

C9Y

16 x 2

Фитинг для многослойной трубы 16x2

Макс. рабочая температура: **95 °C**.

Максимальное рабочее давление: **10 bar**.

Труба (мм)=Наружный диаметр x толщина



Арт.	соединение	Покрытие	трубы [mm]			€
C9YK16QD9	G 1/2 F	Золото	16x2	25	250	
C9YK16BA9	G 1/2 F	Состаренная бронза	16x2	25	250	
C9YK16RA9	G 1/2 F	Состаренная медь	16x2	25	250	
C9YK16CL9	G 1/2 F	Хром	16x2	25	250	
C9YK16NZ9	G 1/2 F	Матированный никель	16x2	25	250	
C9YK16CS9	G 1/2 F	Сатинированный хром	16x2	25	250	
C9YK16CB9	G 1/2 F	Черный хром	16x2	25	250	
C9YK16WB9	G 1/2 F	Белый	16x2	25	250	
C9YK16BM9	G 1/2 F	Черный	16x2	25	250	
C9YK16PB9	G 1/2 F	Полированная латунь	16x2	25	250	
C9YE16CL9	G 3/4 F	Хром	16x2	10	100	
C9YE16QD9	G 3/4 F	Золото	16x2	10	100	
C9YE16BA9	G 3/4 F	Состаренная бронза	16x2	10	100	
C9YE16RA9	G 3/4 F	Состаренная медь	16x2	10	100	
C9YE16CS9	G 3/4 F	Сатинированный хром	16x2	10	100	
C9YE16NZ9	G 3/4 F	Матированный никель	16x2	10	100	
C9YE16CB9	G 3/4 F	Черный хром	16x2	10	100	
C9YE16WB9	G 3/4 F	Белый	16x2	10	100	
C9YE16BM9	G 3/4 F	Черный	16x2	10	100	
C9YE16PB9	G 3/4 F	Полированная латунь	16x2	10	100	

C9Y

16 x 2,25

Фитинг для многослойной трубы 16x2,25

Макс. рабочая температура: **95 °C**.

Максимальное рабочее давление: **10 bar**.

Труба [мм]=Наружный диаметр x толщина



Арт.	соединение	Покрытие	трубы [mm]			€
C9YK16QD8	G 1/2 F	Золото	16x2,25	25	250	
C9YK16BA8	G 1/2 F	Состаренная бронза	16x2,25	25	250	
C9YK16RA8	G 1/2 F	Состаренная медь	16x2,25	25	250	
C9YK16CL8	G 1/2 F	Хром	16x2,25	25	250	
C9YK16NZ8	G 1/2 F	Матированный никель	16x2,25	25	250	
C9YK16CS8	G 1/2 F	Сатинированный хром	16x2,25	25	250	
C9YK16CB8	G 1/2 F	Черный хром	16x2,25	25	250	
C9YK16WB8	G 1/2 F	Белый	16x2,25	25	250	
C9YK16BM8	G 1/2 F	Черный	16x2,25	25	250	
C9YK16PB8	G 1/2 F	Полированная латунь	16x2,25	25	250	
C9YE16CL8	G 3/4 F	Хром	16x2,25	10	100	
C9YE16QD8	G 3/4 F	Золото	16x2,25	10	100	
C9YE16BA8	G 3/4 F	Состаренная бронза	16x2,25	10	100	
C9YE16RA8	G 3/4 F	Состаренная медь	16x2,25	10	100	
C9YE16CS8	G 3/4 F	Сатинированный хром	16x2,25	10	100	
C9YE16NZ8	G 3/4 F	Матированный никель	16x2,25	10	100	
C9YE16WB8	G 3/4 F	Белый	16x2,25	10	100	
C9YE16BM8	G 3/4 F	Черный	16x2,25	10	100	
C9YE16CB8	G 3/4 F	Черный хром	16x2,25	10	100	
C9YE16PB8	G 3/4 F	Полированная латунь	16x2,25	10	100	



C9Y

18 x 2

Фитинг для многослойной трубы 18x2

Макс. рабочая температура: **95 °C**.

Максимальное рабочее давление: **10 bar**.

Труба [мм]=Наружный диаметр x толщина



Арт.	соединение	Покрытие	трубы [mm]			€
C9YE18CL9	G 3/4 F	Хром	18x2	10	100	
C9YE18QD9	G 3/4 F	Золото	18x2	10	100	
C9YE18BA9	G 3/4 F	Состаренная бронза	18x2	10	100	
C9YE18RA9	G 3/4 F	Состаренная медь	18x2	10	100	
C9YE18CS9	G 3/4 F	Сатинированный хром	18x2	10	100	
C9YE18NZ9	G 3/4 F	Матированный никель	18x2	10	100	
C9YE18WB9	G 3/4 F	Белый	18x2	10	100	
C9YE18BM9	G 3/4 F	Черный	18x2	10	100	
C9YE18CB9	G 3/4 F	Черный хром	18x2	10	100	
C9YE18PB9	G 3/4 F	Полированная латунь	18x2	10	100	



C9Y

20 x 2

Фитинг для многослойной трубы 20x2

Макс. рабочая температура: **95 °C**.

Максимальное рабочее давление: **10 bar**.

Труба [мм]=Наружный диаметр x толщина



Арт.	соединение	Покрытие	трубы [мм]			€
C9YE20CL9	G 3/4 F	Хром	20x2	10	100	
C9YE20QD9	G 3/4 F	Золото	20x2	10	100	
C9YE20BA9	G 3/4 F	Состаренная бронза	20x2	10	100	
C9YE20RA9	G 3/4 F	Состаренная медь	20x2	10	100	
C9YE20CS9	G 3/4 F	Сатинированный хром	20x2	10	100	
C9YE20NZ9	G 3/4 F	Матированный никель	20x2	10	100	
C9YE20WB9	G 3/4 F	Белый	20x2	10	100	
C9YE20BM9	G 3/4 F	Черный	20x2	10	100	
C9YE20CB9	G 3/4 F	Черный хром	20x2	10	100	
C9YE20PB9	G 3/4 F	Полированная латунь	20x2	10	100	



C9Y

20 x 2,5

Фитинг для многослойной трубы 20x2,5

Макс. рабочая температура: **95 °C**.

Максимальное рабочее давление: **10 bar**.

Труба [мм]=Наружный диаметр x толщина



Арт.	соединение	Покрытие	трубы [мм]			€
C9YE20CL7	G 3/4 F	Хром	20x2,5	10	100	
C9YE20QD7	G 3/4 F	Золото	20x2,5	10	100	
C9YE20BA7	G 3/4 F	Состаренная бронза	20x2,5	10	100	
C9YE20RA7	G 3/4 F	Состаренная медь	20x2,5	10	100	
C9YE20CS7	G 3/4 F	Сатинированный хром	20x2,5	10	100	
C9YE20NZ7	G 3/4 F	Матированный никель	20x2,5	10	100	
C9YE20WB7	G 3/4 F	Белый	20x2,5	10	100	
C9YE20BM7	G 3/4 F	Черный	20x2,5	10	100	
C9YE20CB7	G 3/4 F	Черный хром	20x2,5	10	100	
C9YE20PB7	G 3/4 F	Полированная латунь	20x2,5	10	100	



C9X



14x2

Фитинг для полиэтиленовой трубы 14x2

Макс. рабочая температура: **95 °C**.

Максимальное рабочее давление: **10 bar**.

Труба [мм]=Наружный диаметр x толщина

Арт.	соединение	Покрытие	трубы [mm]			€
C9XK14QD9	G 1/2 F	Золото	14x2	25	250	
C9XK14BA9	G 1/2 F	Состаренная бронза	14x2	25	250	
C9XK14RA9	G 1/2 F	Состаренная медь	14x2	25	250	
C9XK14CL9	G 1/2 F	Хром	14x2	25	250	
C9XK14NZ9	G 1/2 F	Матированный никель	14x2	25	250	
C9XK14CS9	G 1/2 F	Сатинированный хром	14x2	25	250	
C9XK14CB9	G 1/2 F	Черный хром	14x2	25	250	
C9XK14WB9	G 1/2 F	Белый	14x2	25	250	
C9XK14BM9	G 1/2 F	Черный	14x2	25	250	
C9XK14PB9	G 1/2 F	Полированная латунь	14x2	25	250	
C9XE14CL9	G 3/4 F	Хром	14x2	10	100	
C9XE14QD9	G 3/4 F	Золото	14x2	10	100	
C9XE14BA9	G 3/4 F	Состаренная бронза	14x2	10	100	
C9XE14RA9	G 3/4 F	Состаренная медь	14x2	10	100	
C9XE14CS9	G 3/4 F	Сатинированный хром	14x2	10	100	
C9XE14NZ9	G 3/4 F	Матированный никель	14x2	10	100	
C9XE14WB9	G 3/4 F	Белый	14x2	10	100	
C9XE14BM9	G 3/4 F	Черный	14x2	10	100	
C9XE14CB9	G 3/4 F	Черный хром	14x2	10	100	
C9XE14PB9	G 3/4 F	Полированная латунь	14x2	10	100	





C9X

16 x 2

Фитинг для полиэтиленовой трубы 16x2

Макс. рабочая температура: **95 °C**.Максимальное рабочее давление: **10 bar**.

Труба [мм]=Наружный диаметр x толщина

Арт.	соединение	Покрытие	трубы [mm]			€
C9XK16QD9	G 1/2 F	Золото	16x2	25	250	
C9XK16BA9	G 1/2 F	Состаренная бронза	16x2	25	250	
C9XK16RA9	G 1/2 F	Состаренная медь	16x2	25	250	
C9XK16CL9	G 1/2 F	Хром	16x2	25	250	
C9XK16NZ9	G 1/2 F	Матированный никель	16x2	25	250	
C9XK16CS9	G 1/2 F	Сатинированный хром	16x2	25	250	
C9XK16CB9	G 1/2 F	Черный хром	16x2	25	250	
C9XK16WB9	G 1/2 F	Белый	16x2	25	250	
C9XK16BM9	G 1/2 F	Черный	16x2	25	250	
C9XK16PB9	G 1/2 F	Полированная латунь	16x2	25	250	
C9XE16CL9	G 3/4 F	Хром	16x2	10	100	
C9XE16QD9	G 3/4 F	Золото	16x2	10	100	
C9XE16BA9	G 3/4 F	Состаренная бронза	16x2	10	100	
C9XE16RA9	G 3/4 F	Состаренная медь	16x2	10	100	
C9XE16CS9	G 3/4 F	Сатинированный хром	16x2	10	100	
C9XE16NZ9	G 3/4 F	Матированный никель	16x2	10	100	
C9XE16WB9	G 3/4 F	Белый	16x2	10	100	
C9XE16BM9	G 3/4 F	Черный	16x2	10	100	
C9XE16CB9	G 3/4 F	Черный хром	16x2	10	100	
C9XE16PB9	G 3/4 F	Полированная латунь	16x2	10	100	



C9X



16 x 2,25

Фитинг для полиэтиленовой трубы 16x2,25

Макс. рабочая температура: **95 °C**.

Максимальное рабочее давление: **10 bar**.

Труба [мм]=Наружный диаметр x толщина

Арт.	соединение	Покрытие	трубы [mm]			€
C9XK16QD8	G 1/2 F	Золото	16x2,25	25	250	
C9XK16BA8	G 1/2 F	Состаренная бронза	16x2,25	25	250	
C9XK16RA8	G 1/2 F	Состаренная медь	16x2,25	25	250	
C9XK16CL8	G 1/2 F	Хром	16x2,25	25	250	
C9XK16NZ8	G 1/2 F	Матированный никель	16x2,25	25	250	
C9XK16CS8	G 1/2 F	Сатинированный хром	16x2,25	25	250	
C9XK16CB8	G 1/2 F	Черный хром	16x2,25	25	250	
C9XK16WB8	G 1/2 F	Белый	16x2,25	25	250	
C9XK16BM8	G 1/2 F	Черный	16x2,25	25	250	
C9XK16PB8	G 1/2 F	Полированная латунь	16x2,25	25	250	
C9XE16CL8	G 3/4 F	Хром	16x2,25	10	100	
C9XE16QD8	G 3/4 F	Золото	16x2,25	10	100	
C9XE16BA8	G 3/4 F	Состаренная бронза	16x2,25	10	100	
C9XE16RA8	G 3/4 F	Состаренная медь	16x2,25	10	100	
C9XE16CS8	G 3/4 F	Сатинированный хром	16x2,25	10	100	
C9XE16NZ8	G 3/4 F	Матированный никель	16x2,25	10	100	
C9XE16WB8	G 3/4 F	Белый	16x2,25	10	100	
C9XE16BM8	G 3/4 F	Черный	16x2,25	10	100	
C9XE16CB8	G 3/4 F	Черный хром	16x2,25	10	100	
C9XE16PB8	G 3/4 F	Полированная латунь	16x2,25	10	100	



C9X

18 x 2

Фитинг для полиэтиленовой трубы 18x2

Макс. рабочая температура: **95 °C**.

Максимальное рабочее давление: **10 bar**.

Труба [мм]=Наружный диаметр x толщина

Арт.	соединение	Покрытие	трубы [mm]			€
C9XE18CL9	G 3/4 F	Хром	18x2	10	100	
C9XE18QD9	G 3/4 F	Золото	18x2	10	100	
C9XE18BA9	G 3/4 F	Состаренная бронза	18x2	10	100	
C9XE18RA9	G 3/4 F	Состаренная медь	18x2	10	100	
C9XE18CS9	G 3/4 F	Сатинированный хром	18x2	10	100	
C9XE18NZ9	G 3/4 F	Матированный никель	18x2	10	100	
C9XE18WB9	G 3/4 F	Белый	18x2	10	100	
C9XE18BM9	G 3/4 F	Черный	18x2	10	100	
C9XE18CB9	G 3/4 F	Черный хром	18x2	10	100	
C9XE18PB9	G 3/4 F	Полированная латунь	18x2	10	100	



C9X

20 x 2

Фитинг для полиэтиленовой трубы 20x2

Макс. рабочая температура: **95 °C**.

Максимальное рабочее давление: **10 bar**.

Труба [мм]=Наружный диаметр x толщина

Арт.	соединение	Покрытие	трубы [mm]			€
C9XE20CL9	G 3/4 F	Хром	20x2	10	100	
C9XE20QD9	G 3/4 F	Золото	20x2	10	100	
C9XE20BA9	G 3/4 F	Состаренная бронза	20x2	10	100	
C9XE20RA9	G 3/4 F	Состаренная медь	20x2	10	100	
C9XE20CS9	G 3/4 F	Сатинированный хром	20x2	10	100	
C9XE20NZ9	G 3/4 F	Матированный никель	20x2	10	100	
C9XE20WB9	G 3/4 F	Белый	20x2	10	100	
C9XE20BM9	G 3/4 F	Черный	20x2	10	100	
C9XE20CB9	G 3/4 F	Черный хром	20x2	10	100	
C9XE20PB9	G 3/4 F	Полированная латунь	20x2	10	100	



C9X

20 x 2,5

Фитинг для полиэтиленовой трубы 20x2,5

Макс. рабочая температура: **95 °C**.

Максимальное рабочее давление: **10 bar**.

Труба [мм]=Наружный диаметр x толщина

Арт.	соединение	Покрытие	трубы [mm]			€
C9XE20CL7	G 3/4 F	Хром	20x2,5	10	100	
C9XE20QD7	G 3/4 F	Золото	20x2,5	10	100	
C9XE20BA7	G 3/4 F	Состаренная бронза	20x2,5	10	100	
C9XE20RA7	G 3/4 F	Состаренная медь	20x2,5	10	100	
C9XE20CS7	G 3/4 F	Сатинированный хром	20x2,5	10	100	
C9XE20NZ7	G 3/4 F	Матированный никель	20x2,5	10	100	
C9XE20WB7	G 3/4 F	Белый	20x2,5	10	100	
C9XE20BM7	G 3/4 F	Черный	20x2,5	10	100	
C9XE20CB7	G 3/4 F	Черный хром	20x2,5	10	100	
C9XE20PB7	G 3/4 F	Полированная латунь	20x2,5	10	100	





01A.25	54	14D.10	35, 52, 62, 80	38D.1T	72, 166, 172
01A.40	111	14D.16	128	38D.2	73, 172
01G.DN20	50	14D.17	128	38D.DN20.1	54
01G.DN25	57	14D.18	45	38D.DN25	72, 172
01G.DN32	78	015	150	38D.DN32	83, 172
01G.DN40	88	15D	126	38G.14.DN25	66
01G.DN50	92	15G.DN25	64	39A.DN40	88
01G.DN65	96	16B.N	110, 201	39A.DN50	92
01S	121	16M	106	39A.DN65	96
02C.10	66	17AK.DN32	85	39D	73, 166
02C.HE	66	17B.N	105	39D.DN20	54, 166
02D-31D	127	17B.1.N	105	39G.DN25	60
02G.DN20	50	18B.N	105	040	152
02G.DN25	58	18B.1.N	105	40D	74, 203
03C	22	18D	126	40D.1.DN20	53, 203
03D	125	18D.1	126	40D.2	74, 204
03G.DN25	61	19G.DN32	79	40D.2.DN32	84, 204
04AK.65	128	020	147	40D.6	91, 95
04AK.70	128	20AK.DN25	76	40D.C	74, 204
04C	23, 112	20G.DN25	64	40D.DN20	53, 203
04C.3	22, 113	020K	147	40D.DN32	84, 203
04D	125	020KV	127, 147	40D.L	74, 204
005	146	20M.01	70	41A.DN40	88
05A.DN25	77	21M.01	70	41A.DN50	92
05A.DN32	85	22AK	128	41A.DN65	96
05B	109, 143	22M.01	70	41D	31, 53, 68, 81
05BI	110	23G.DN25	57	41G.DN25	57
05G.DN25	61	024	151	42D.DN20	51
005K	146	24AK.DN32	85	42D.DN25	76
005KV	127, 146	24G.DN25	59	42D.DN32	84
05S	124	025	151	43D.02	45
006	148	25AK.DN20	45, 54	43D.03	91, 95, 99
06D	126, 173	25G.DN25	60	43D.04	77
006KV	148	27B.N	100	43D.DN20	54
06M	106	27S	122	43D.DN25	76
007	148	028	152	43D.DN32	85
07B.N	105	28AK.DN25	76	43D.DN40	91
07D	126, 173	28B.N	104	43D.DN50	95
07G.04.DN20	50	28S	122	43D.DN65	99
07G.06.DN32	78	029	150	44D.DN25	74, 201
07G.DN20	51	29A.25	45, 54	44D.DN32	83, 202
07G.DN25	60	29A.40	111	045	152
07G.DN32	78	29B.N	103	45AK	128
07G.DN40	88	030	152	47G.DN25	61
07G.DN50	92	30A	76	049	160
07G.DN65	96	30B.N	102	049.1	160
007KV	148	30D	126	050	160
07M	106	31AK	111	050.2	160
07S	120	31G.DN25	57	50D.M50	83, 166
008	149	32G.DN25	58	51D	31, 68, 81
008KV	149	33D	125	51D.DN20	31, 53
08M	106	33G.DN25	61	52D	68
09G.DN25	60	34D	125	52D025.01	72
09S	123	35G.DN25	61	52D025.02	72
010	150	036.7	202	52D025.03	72
11D.120	76, 84	036.TI	74, 203	52D032.01	83
11D.160	127	37D.1	73, 173	52D032.02	83
12D	125, 202	37D.1T	73, 173	52D040.01	91
12S	123	37D.DN20.1	54	52D050.01	95
014	150	37D.DN25	73, 173	52D050.03	91, 95
14D	77, 85, 128	37D.DN32	83, 173	52D.DN20	53
14D.2	45, 54, 76, 85, 111, 128	37G.DN25	60	053A	161
14D.3	128	38A.DN40	88	53D.S.DN20	53
14D.4	125	38A.DN50	92	53D.S.DN25	76
14D.5	45, 54, 77, 111	38A.DN65	96	54D	163
14D.6	125	38D.1	72, 172	55D	113



055.P	202	B1G	177	B4A	232
57D	159	B1H	177	B4B	233
58D.2	90, 94, 99	B1J	178	B4C	232
58D.3	90, 94, 98	B1K	178	B4D	234
58D.4	98	B1L	178	B4E	235
58D.5	90, 94, 98	B1M	178	B4F	234
060	153	B1N	179	B4H	237
61G.DN20	48	B1P	179	B4J	237
62G.DN20	49	B1Q	179	B4K	237
63G.DN20	48	B1R	179	B4L	240
64G.4.DN20	48	B1S	184	B4M	240
67G.4.DN20	49	B1T	184	B4N	240
69C	113	B1U	184	B4P	241
70G.00	44	B1V	184	B4Q	241
70G.DN20	42	B1W	185	B4R	241
71G.DN20	44	B1X	185	B4S	242
72G.DN20	44	B1Y	185	B4T	242
73G.DN20	44	B1Z	185	B4U	242
080	153	B2A	296	B4V	242
99B	100, 102, 103	B2B	297	B4X	252
99B.03	104	B2C	290, 296	B4Y	253
99B.07	100	B2D	291, 297	B4Z	252
99B.08	45	B2E	298	B5A	243, 253
125	153	B2F	299	B5B	255
135	149	B2G	292, 298	B5C	254
153	152	B2H	292, 299	B5D	254
172	154	B2J	300	B5E	258
175.17	168, 202	B2K	301	B5F	260
178	154	B2L	286, 300	B5G	260
179	154	B2M	286, 301	B5H	260
191.2	154	B2N	302	B5M	261
192	154	B2P	303	B5N	261
215-219	166	B2Q	288, 302	B5P	261
217-221	166	B2R	288, 303	B5Q	262
425	174	B2S	216	B5R	262
440.I	31, 73, 84	B2T	217	B5S	262
441.I	29	B2U	216	B5W	263
450	29	B2V	216	B5X	263
451	29	B2W	218	B5Y	263
460	28	B2X	219	B5Z	264
460.1	33	B2Y	218	B6A	264
461	28	B2Z	218	B6B	264
541	203	B3A	220	B6F	265
575	204	B3B	221	B6G	265
615	69	B3C	220	B6H	265
616	69	B3D	220	B6J	268
617.1.N	110	B3E	222	B6K	269
630.1.2.N	16, 109	B3F	223	B6L	269
630.3	68	B3G	222	B6M	271
630.4	53	B3H	222	B6N	270
630.10.T	16	B3J	224	B6P	271
630.101.N	16, 109	B3K	224	B6Q	272
630.103	68	B3L	225	B6R	273
630.104	53	B3M	225	B6S	273
630.T	16	B3N	226	B6T	275
650	168, 202	B3P	227	B6U	274
660F	171	B3Q	226	B6V	275, 279
700F	171	B3R	226	B6W	268
720F	171	B3S	227	B6X	270
800	174	B3T	227	B6Y	272
B1A	176	B3U	228	B6Z	274
B1B	176	B3V	229	B7A	280
B1C	176	B3W	228	B7B	280
B1D	176	B3X	228	B7C	279
B1E	177	B3Y	229	B7D	280
B1F	177	B3Z	229	B7E	282



B7F	282	M10.02P.2VM	135	V1X	200
B7G	282	M10.02P.3VM	137	V1Y	200
B7H	283	M10.03P.3MM	45	V1Z	230
B7J	283	M10.ARP.2VM	136	V2A	294
B7K	283	M10.ARP.3VM	138	V2C	309
B7L	282	M20.C	108	V2D	309
B7M	283	P04	17, 129	V2E	309
B7N	266	P04.L2	17, 129	V2F	308
B7P	266	P05	17, 129	V2G	308
B7Q	286	P05.L2	17, 129	V2H	308
B7R	287	P10	14	V2J	308
B7S	288	P10.L2	14	V2K	245
B7T	289	P11	14	V2L	194
B7U	290	P11.L2	14	V2M	194
B7V	291	P21	161	V2N	194
B7W	292	P22	161	V2Q	308
B7X	293	P23	205	V07.AA	12
B7Y	287	P27T3	35, 52, 62, 80, 89, 93	V07.AA.L2	12
B7Z	287	P28.I4	38, 75, 84, 161, 205	V07.AB	12
B8E	256	P29	110	V07.AB.L2	12
B8F	256	P29.C	191, 307	V07.BA	13
B8G	248	P29.R	191, 307	V07.BA.L2	13
B8H	248	P30	110	V07.BB	13
B8J	249	P32	127, 168, 205	V07.BB.L2	13
B8K	248	P33	154	V07.CB	13
B8M	186	P34	154	V07.DC	13
B8N	187	P39	113	V13	20
B8P	186	P40	167	V13.5R	20
B8Q	186	P41	167	V14	21
B8R	186	P41.I2	167	V14.1	21, 69
B8S	186	P51	36	V14.5R	21
B8T	188	P52	36	V14.L1	21
B8U	189	P56	142	V16	18
B8V	188	P56.N	142	V16.L2	18
B8W	189	P57	142	V17	14
B8X	188	P57L.N	142	V17.L2	14
B8Y	189	P58	143	V20	19, 130
B9R	190	P59	168	V20.1	19, 130
B9T	230	P60	143	V20.L1	19, 130
B9U	279	P60.01	143	V20.L2	19, 130
B9W	190, 306	P60.02	143	V34.DN25	70
B9Y	190, 306	P60.03	245	V35	74, 201
B9Z	190, 306	P71	127, 143	V36.I2	83, 203
C9T	199	P72.DN20	51	V38.02	18
C9V.C	198	P72.DN25	70	V38.03	15, 18
C9V.N	198	P72.DN32	82	V38.04	15, 18
C9W	107, 196	P73.DN32	82	V38.05	38, 75, 84, 204
C9X	197, 319, 320, 321, 322	P74	70	V38.07	202
C9Y	197, 315, 316, 317, 318	P74.DN20	51	V38.14	108
C9Z	197, 310, 311, 312, 313, 314	P82	168	V38.P	74, 201
F06.DN40-50	90, 94	P83	109, 143	V39	151
F07.DN65	98	P87	37, 97	V50	29
F08	90, 94, 98	P88	36	V52	30
F09	90, 94, 98	P90	166	V53	30
F10	90, 94, 98	P90.1	109	V55	32
M01.K	37, 97	P91.0	109, 166	V60	28
M02	140	P93	15, 139, 22, 29, 201	V70	162
M03.2	34	P93.N	140, 201	V71.B	162
M03.3	34, 52, 62, 80, 89, 93	P94.L1	140	V72.P	157
M03.4	33	P99	174	V73.D	158
M03.21	32	V1A	193	V73.P	158
M03.K	34, 52, 62, 80, 89, 93	V1B	193	V74.P	159
M04	35, 52, 63, 81, 89, 93	V1C	307	V82.W.2PM	135
M04.K	35, 52, 62, 80, 89, 93	V1E	193	V82.W.ARP	136
M07.3QK	37, 97	V1V	308	V83.W.2PM	137
M07.K	37, 97	V1W	192	V83.W.ARP	138



W1A	180
W1A.FE	180
W1B	180
W1B.FE	180
W1C	181
W1C.FE	181
W1D	181
W1D.FE	181
W1E	182
W1E.FE	182
W1F	182
W1F.FE	182
W1J	278
W1K	278
W1L	278
W1M	244
W1N	244
W1R	244
W1S	244
W2D	304
W2E	304
W09	168
W10.1	174
Y1A	280
Y1B	189
Y1C	188
Y1E	294
Y1F	236
Y1G	236
Y1H	236, 243
Y1J	243
Y1K	294
Y1S	268
Y1T	253
Y1V	270
Y1W	272
Y1X	274
Y1Y	252
Y1Z	254
Y2A	255
Y2B	256
Y47	142
Y47L	142
Y47.N	110, 142
Y70	142
Y70.N	142
Y77	154
Y77.2	22, 201



www.barberi.it



CA2526r0 - RU

© Copyright 2025 Barberi



Barberi Rubinetterie Industriali srl
Via Monte Fenera, 7, 13018 Valduggia (VC) Italy
barberi@barberi.it | +39 0163 48284 | barberi.it |    
P.Iva IT00252070024