

FILTRO DEFANGATORE MAGNETICO



Descrizione

I filtri defangatori magnetici Barberi DR-4 trattengono le impurità contenute nell'acqua degli impianti attraverso l'azione combinata dei quattro componenti interni: filtrazione ciclonica, decantazione nel defangatore, asportazione delle particelle ferromagnetiche mediante magnete estraibile, filtrazione mediante cartuccia. Sul coperchio superiore si trova anche una valvola di sfogo aria manuale. Trovano impiego negli impianti di condizionamento e nelle centrali termiche con caldaie murali, generatori a combustibile solido, pompe di calore. In questo modo si protegge l'impianto, in particolare i dispositivi come gli scambiatori di calore e le pompe ad alta efficienza contenuti nei generatori. Grazie alla versatilità degli attacchi, sono installabili in verticale, orizzontale e a 45°. Sono completi di cartuccia filtrante da 500 µm per la prima pulizia e di cartuccia da 800 µm per il mantenimento dell'impianto.

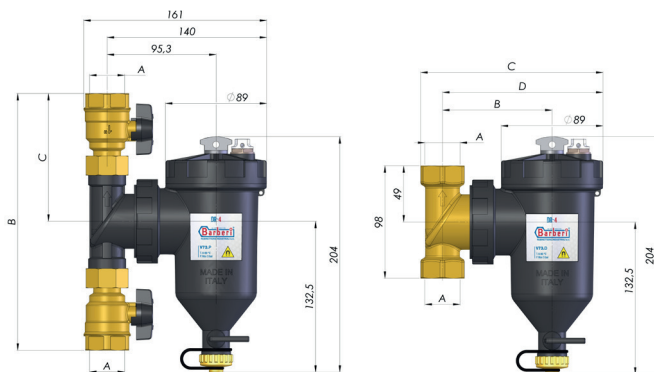
Gamma prodotti

- Serie V73.P** Filtro defangatore magnetico in tecnopolimero. Completo di filtro ad azione ciclonica, cartuccia filtrante intercambiabile, tee orientabile per installazione in orizzontale, verticale e a 45°, valvole di intercettazione
- Serie V73.D** Filtro defangatore magnetico. Corpo in tecnopolimero, tee in ottone. Completo di filtro ad azione ciclonica, cartuccia filtrante intercambiabile e tee orientabile per installazione in orizzontale, verticale e a 45°.

Caratteristiche tecniche

Campo di temperatura di esercizio: **0-90 °C**
 Pressione massima di esercizio: **3 bar**
 Induzione magnetica: **1,4 T**
 Portata massima consigliata: **2,13 m³/h (2,5 m³/h a by-pass chiuso per versione 1 1/4")**
 Fluidi compatibili: **acqua, soluzioni glicolate (max 50%)**
 Attacchi filettati: **ISO 228-1**
 Coppia di serraggio del tappo superiore e della ghiera del Tee orientabile: **10-15 N·m**
 Coppia di serraggio delle valvole di intercettazione: **10 N·m**

Dimensioni

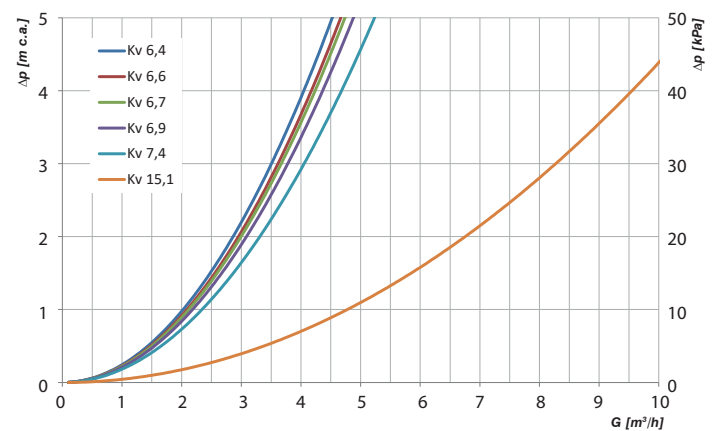


Serie	Codice	A	B [mm]	C [mm]	D [mm]	Kv [m³/h]	Luce maglia [mm]	Peso [kg]	N. P/S	N. P/C
V73.D	V73D20010	G 3/4 F	95	159	140	6,6	0,5+0,8	1,1	1	6
	V73D25010	G 1 F	95	159	140	6,9	0,5+0,8	1,2	1	6
	V73D32010	G 1 1/4 F	101	165	145	7,4-15,1	0,5+0,8	1,3	1	6
V73.P	V73P20020	G 3/4 F	235	118	140	6,4	0,5+0,8	1,4	1	6
	V73P25020	G 1 F	225	113	140	6,7	0,5+0,8	1,2	1	6

Materiali

Corpo, tappo superiore, filtro ciclonico, Tee orientabile (V73.P), by-pass (1 1/4"): **PA66 GF30**
 Tee orientabile (V73.D): **ottone EN 1982 CB753S**
 Valvole di intercettazione a sfera (V73.P):
 Corpo: **ottone EN12165 CW617N**
 Sfera: **ottone EN12165 CW617N, cromato**
 Cartucce filtranti (500 e 800 µm): **acciaio inox AISI 304**
 Magnete: **neodimio**
 Tappo di scarico: **ottone EN12165 CW617N**
 Guarnizioni: **EPDM**

Diagrammi



Funzionamento

Il filtro defangatore magnetico Barberi DR-4 è composto da: corpo del defangatore (1), Tee orientabile (2), tappo superiore (3), magnete (4), sfogo aria manuale (5), coperchio del filtro ciclonico (6), corpo del filtro ciclonico (7), cartuccia filtrante (8), valvola di scarico (9), tappo di scarico (10), valvole di intercettazione a sfera (11, di serie nel V73.P), cavo di piombatura (12), chiave doppia (13), ghiera (14) (fig. A).

Il filtro defangatore magnetico Barberi DR-4 pulisce l'acqua degli impianti termici attraverso l'azione combinata dei suoi componenti: filtro ciclonico (6+7), defangatore (1), magnete (4) e filtro (8). Le fasi di pulizia sono le seguenti:

- **filtrazione ciclonica:** la corrente fluida entra nel Tee orientabile (2) che la convoglia verso la parete esterna del filtro ciclonico (7). Alla corrente viene impresso un moto vorticoso: le particelle di sporco cominciano a separarsi per effetto della forza centrifuga (fig. B1);

- **decantazione delle impurità nel defangatore:** la corrente fluida entra poi nel defangatore (1), rallenta e le particelle cominciano a precipitare sul fondo per effetto della gravità (fig. B1);

- **azione magnetica:** trattenimento delle particelle ferromagnetiche da parte del magnete (4) (fig. B2);

- **filtrazione meccanica:** le particelle non ancora precipitate vengono trattenute dalla maglia del filtro (8) (fig. B3);

Grazie a questa sequenza di passaggio attraverso i dispositivi, un'elevata quantità di particelle comincia col precipitare sul fondo del defangatore, lasciando al filtro un compito meno gravoso di pulizia: in questo modo il filtro si intasa più lentamente. Inoltre, in pochi passaggi, si arriva ad un elevato grado di pulizia del fluido.

Il dispositivo elimina le impurità, i fanghi, i residui ferromagnetici originati dalla corrosione degli impianti, aiutando a prevenire l'intasamento di dispositivi delicati come gli scambiatori di calore ed il blocco delle pompe ad alta efficienza con rotore bagnato a magneti permanenti. Il dispositivo è facilmente apribile per la pulizia periodica.

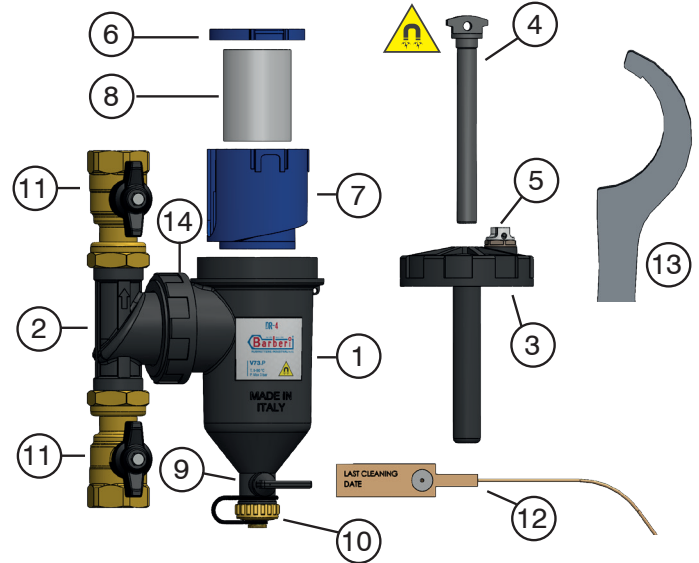


Fig. A: componenti

By-pass. La versione con attacchi da 1 1/4" è dotata di by-pass. Per favorire la pulizia totale del fluido, si consiglia di mantenere il by-pass completamente chiuso nelle fasi iniziali di funzionamento dell'impianto (tutto il fluido entra nel corpo del defangatore). A pulizia ultimata, il by-pass può essere aperto per ridurre le perdite di carico del dispositivo (solo parte del fluido entra nel corpo del defangatore).

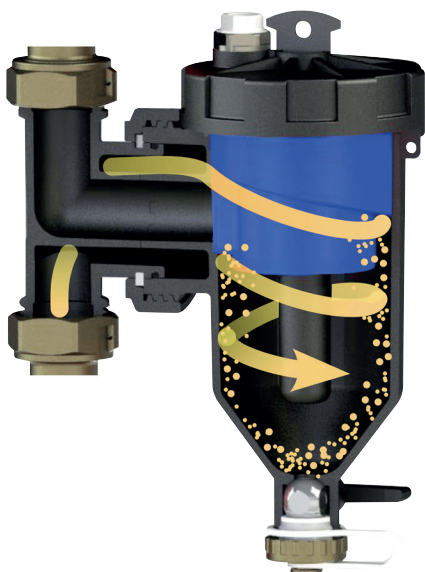
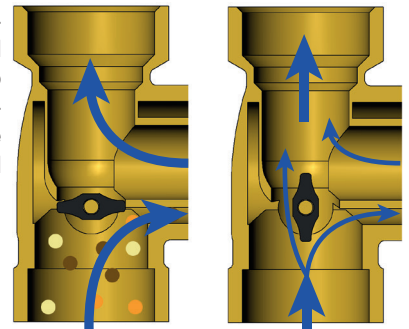


Fig. B1: filtrazione ciclonica + decantazione nel defangatore

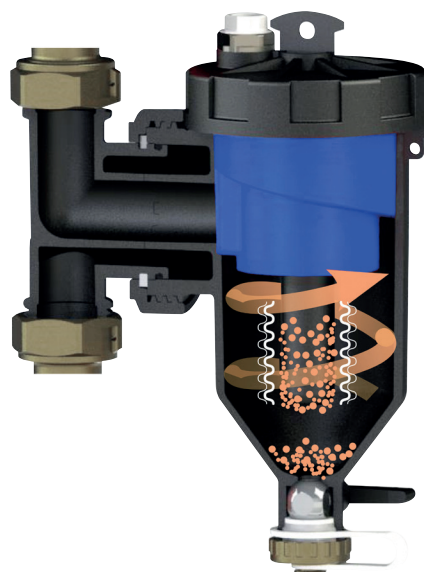


Fig. B2: azione magnetica

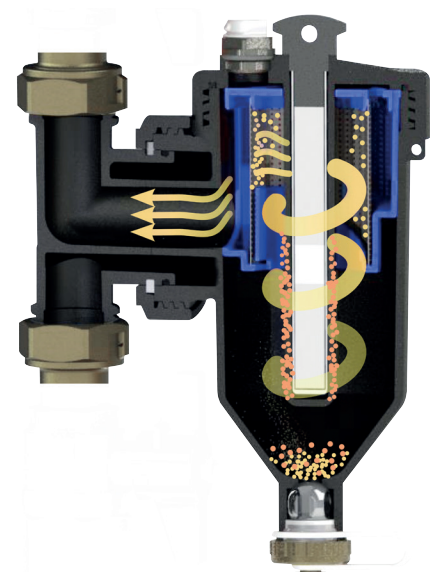


Fig. B3: filtrazione meccanica

Particolarità

Vantaggi

Filtro ciclonico + defangatore + magnete + filtro

La pulizia del fluido è massimizzata grazie ai quattro dispositivi incorporati in un unico prodotto.

Doppia cartuccia filtrante

Il dispositivo viene fornito con cartuccia con maglia da 500 µm premontata, per la prima pulizia dell'impianto e, in confezione, cartuccia con maglia da 800 µm per il mantenimento, da utilizzare dopo un periodo iniziale di funzionamento (approssimativamente un mese).

Autopulente

È possibile eseguire una pulizia rapida, mediante flussaggio, aprendo il rubinetto di scarico. Per una pulizia accurata è possibile smontare completamente il dispositivo mediante la chiave in dotazione.

Tee orientabile

Consente di adattare facilmente il filtro defangatore a tubazioni orizzontali, verticali, oblique a 45°.

Doppia intercettazione

La versione con Tee in plastica (V73.P) è fornita di valvole di intercettazione a sfera, con calotta mobile, per il collegamento all'impianto.

Magnete ad alte prestazioni

Il magnete è caratterizzato da una elevata induzione di 1,4 Tesla per massimizzare il trattenimento delle particelle ferromagnetiche. Inoltre il rivestimento ne impedisce l'ossidazione e lo rende esente da manutenzione.

Sfogo aria

Presente sul tappo superiore anche uno sfogo aria manuale per evacuare l'aria accumulata nel dispositivo durante l'installazione o manutenzione.

Piombatura

In confezione è presente una fascia per fissare il magnete al corpo per evitare di smarrirlo o sfilarlo in modo accidentale. Vi si può anche indicare la data di manutenzione.

Installazione

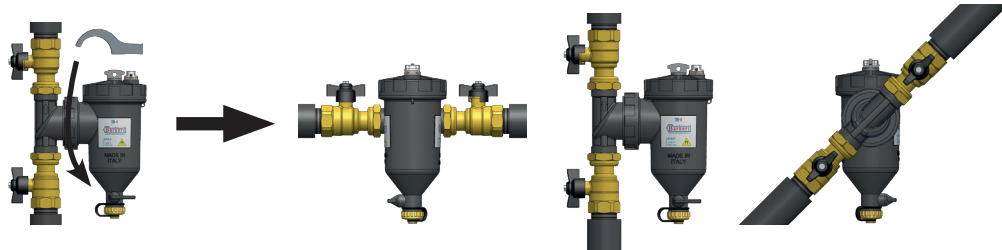
Il filtro defangatore magnetico va installato sulla tubazione di ritorno per pulire il fluido prima del rientro nel generatore, sempre con lo scarico rivolto verso il basso.

Il dispositivo dispone di Tee regolabile (2): svitando la ghiera (14) è possibile orientare il Tee a step di 45° per adattarlo a tubazione orizzontale, verticale od obliqua a 45°.

Rispettare il senso di flusso indicato dalla freccia sul Tee orientabile: il flusso può essere da destra o sinistra, dal basso o dall'alto, rispettando la porta di ingresso come evidenziato dalla freccia. In questo modo il fluido attraversa prima il filtro ciclonico, poi il defangatore, poi lambisce il magnete ed infine attraversa il filtro, limitando pertanto l'intasamento del filtro.



ATTENZIONE: CAMPO MAGNETICO! Il simbolo riportato sul dispositivo indica la presenza di un forte campo magnetico. Non avvicinare il magnete a dispositivi elettronici o elettromedicali come pacemaker, schede magnetiche ecc poichè potrebbe causarne danni o malfunzionamento.



Manutenzione

La quantità di fanghi e impurità che si depositano nel dispositivo dipendono dalle condizioni e dai materiali dell'impianto.

Pur avendo il dispositivo una camera di decantazione molto ampia, consigliamo di effettuare la pulizia a caldaia spenta ed impianto freddo, per evitare che le impurità ferromagnetiche possano tornare in circolo dopo aver sfilato il magnete.

Cartucce filtranti. La cartuccia filtrante da 500 µm, montata di fabbrica, consente una prima pulizia a fondo dell'impianto. Dopo un primo periodo di funzionamento (indicativamente un mese) è consigliato effettuare il seguente controllo:

- 1) pulizia approfondita
 - 2) valutare se mantenere la cartuccia da 500 µm o se installare la cartuccia da 800 µm a maglia più larga.
- Nessuna manutenzione è richiesta per il magnete essendo protetto da apposito rivestimento.

Le successive pulizie possono essere effettuate ogni tre mesi (pulizia di base) e annualmente (pulizia approfondita).



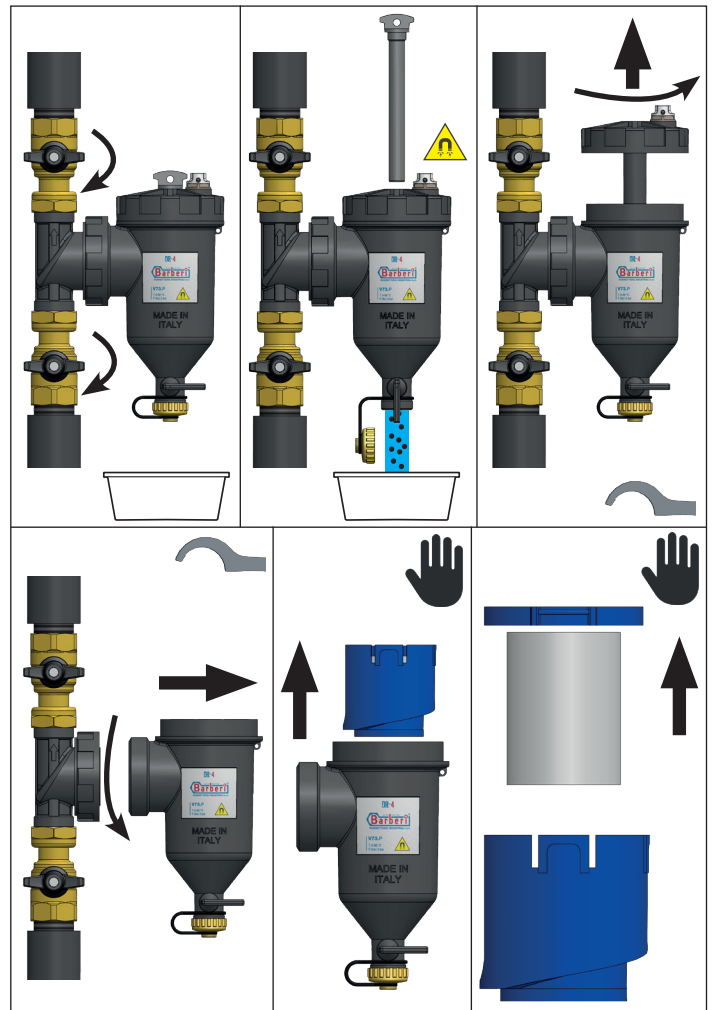
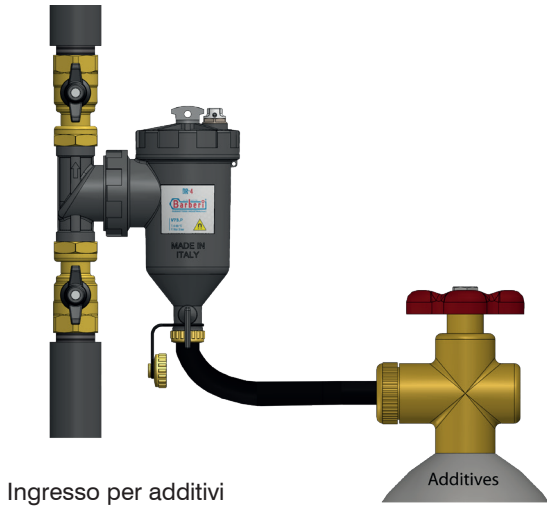
Pulizia di base

Pulizia di base: dopo aver chiuso la valvola di intercettazione di valle ed estratto il magnete, effettuare il flussaggio attraverso la valvola di scarico del dispositivo.

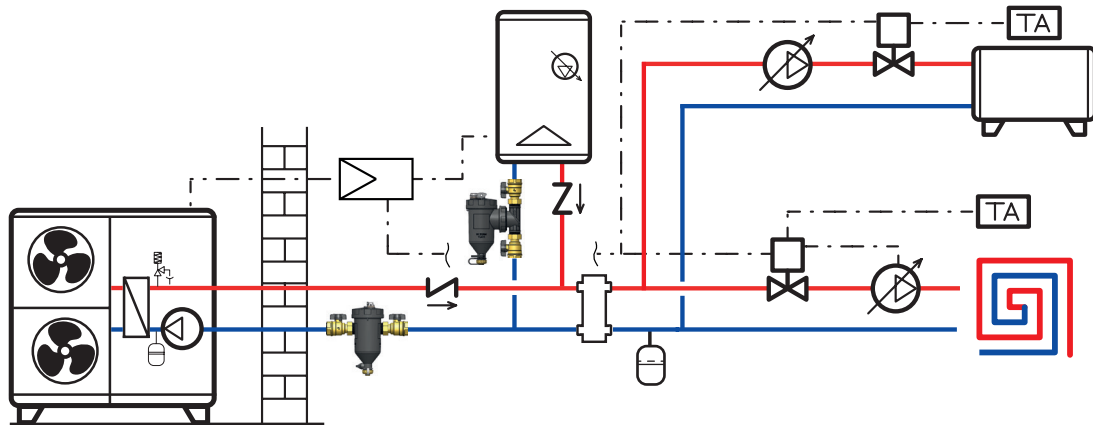
Pulizia approfondita: chiudere entrambe le intercettazioni, sfilare il magnete per far precipitare sul fondo i detriti ferromagnetici, staccare il corpo dal Tee regolabile ed estrarre tutti i componenti. Lavare con acqua e riassembleare il tutto. La pulizia è descritta in dettaglio nelle istruzioni di uso e manutenzione.

La valvola di scarico può essere utilizzata come punto di iniezione di additivi chimici.

Pulizia approfondita



Schemi impiantistici



Capitolato

Serie V73.P

Filtro defangatore magnetico. Completo di valvola di intercettazione di monte e valle. Attacchi G 3/4 F (e G 1 F). Corpo e Tee regolabile in tecnopolimero. Sfogo aria e tappo di scarico in ottone. Valvola di intercettazione di monte e valle con corpo e sfera in ottone. Cartucce filtranti in acciaio inox: maglia da 500 µm (pulizia iniziale) e 800 µm (mantenimento). Magnete al neodimio, induzione magnetica 1,4 T. Guarnizioni in EPDM. Campo di temperatura di esercizio 0–90 °C. Pressione massima di esercizio 3 bar. Fluidi compatibili acqua, soluzioni glicolate (max 50%).

Serie V73.D

Filtro defangatore magnetico. Completo di Tee regolabile in ottone. Attacchi G 3/4 F (da G 3/4 F a G 1 1/4 F). Corpo in tecnopolimero. Sfogo aria e tappo di scarico in ottone. Cartucce filtranti in acciaio inox: maglia da 500 µm (pulizia iniziale) e 800 µm (mantenimento). Magnete al neodimio, induzione magnetica 1,4 T. Guarnizioni in EPDM. Campo di temperatura di esercizio 0–90 °C. Pressione massima di esercizio 3 bar. Fluidi compatibili acqua, soluzioni glicolate (max 50%).

