

FILTRO DEFANGATORE MAGNETICO SOTTOCALDAIA

Descrizione

I filtri defangatori magnetici Barberi DR-3 trattengono le impurità contenute nell'acqua degli impianti attraverso la tripla azione dei componenti interni: decantazione nel defangatore, filtrazione mediante cartuccia, asportazione delle particelle ferromagnetiche mediante magnete estraibile. In questo modo si proteggono gli scambiatori di calore e le pompe ad alta efficienza contenuti nella caldaia. Grazie alla versatilità degli attacchi, sono installabili in verticale od orizzontale sotto alle caldaie murali. Il corpo in tecnopolimero bianco è ideale per le installazioni a vista.



DR-3

Gamma prodotti

Serie V72.P

Filtro defangatore magnetico sottocaldaia. Completo di valvola di intercettazione di monte e raccordo per collegamento alla caldaia. Corpo in tecnopolimero.

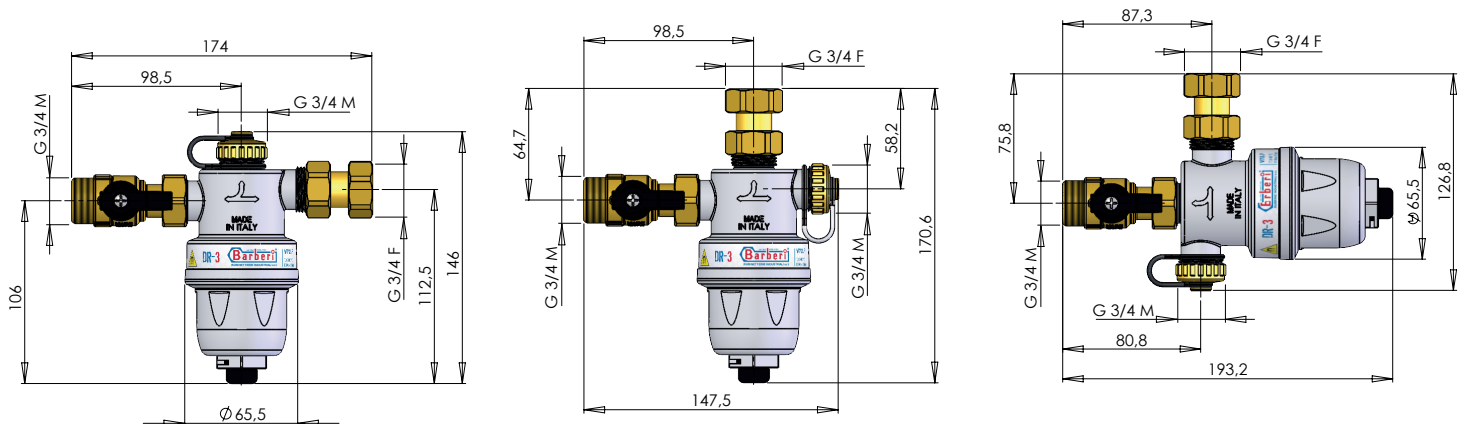
Caratteristiche tecniche

Campo di temperatura di esercizio: **0–90 °C**
 Pressione massima di esercizio: **3 bar**
 Induzione magnetica: **1,2 T**
 Portata massima consigliata: **2,05 m³/h**
 Fluidi compatibili: **acqua, soluzioni glicolate (max 50%)**
 Attacchi filettati: **ISO 228-1**
 Coppia di serraggio camera di decantazione (2): **10–12 N·m**
 Coppia di serraggio raccordo caldaia (4): **5–6 N·m**
 Coppia di serraggio tappo di scarico (7): **6–8 N·m**

Materiali

Corpo: **PA66 GF30**
 Raccordo caldaia: **ottone EN12165 CW614N**
 Intercettazione:
 Corpo: **ottone EN12165 CW617N**
 Sfera: **ottone EN12165 CW617N, cromato**
 Cartuccia filtrante (800 µm): **acciaio inox AISI 304**
 Magnete: **neodimio**
 Tappo di scarico: **ottone EN12165 CW614N**
 Guarnizioni: **EPDM**

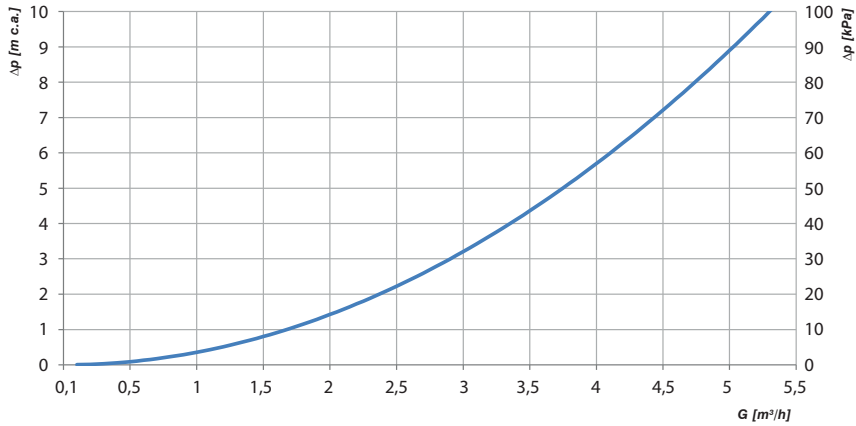
Dimensioni



Codice	Finitura	Kv [m³/h]	Luce maglia [mm]	Peso [kg]	N. P/S	N. P/C
V72P20020	Bianco	5,3	0,8	0,516	1	6
V72P20030	Nero	5,3	0,8	0,516	1	6

N. P/S: numero pezzi per scatola - N. P/C: numero pezzi per cartone

Diagrammi



Funzionamento

Il filtro defangatore magnetico sottocaldaia Barberi DR-3 è composto da: corpo (1) e camera di decantazione (2) del defangatore, intercettazione di monte (3), raccordo caldaia (4), magnete (5), cartuccia filtrante (6), tappo di scarico (7) (fig. A).

Il filtro defangatore magnetico sottocaldaia Barberi DR-3 pulisce l'acqua degli impianti termici attraverso l'azione combinata dei suoi componenti: defangatore (1+2), filtro (6) e magnete (5). Le fasi di pulizia sono le seguenti:

- **decantazione delle impurità nel defangatore:** la corrente fluida entra nella camera di decantazione (2), rallenta e le particelle cominciano a precipitare sul fondo per effetto della gravità (fig. B);
- **filtrazione meccanica:** le particelle non ancora precipitate vengono trattenute dalla maglia del filtro (6) (fig. B);
- **azione magnetica:** trattenimento delle particelle ferromagnetiche da parte del magnete (5) (fig. C).

Un'elevata quantità di particelle comincia col precipitare sul fondo del defangatore, lasciando al filtro un compito meno gravoso di pulizia: in questo modo il filtro si intasa più lentamente.

Il dispositivo elimina le impurità, i fanghi, i residui ferromagnetici originati dalla corrosione degli impianti, aiutando a prevenire l'intasamento di dispositivi delicati come gli scambiatori di calore ed il blocco delle pompe ad alta efficienza con rotore bagnato a magneti permanenti. Il dispositivo è facilmente apribile per la pulizia periodica.

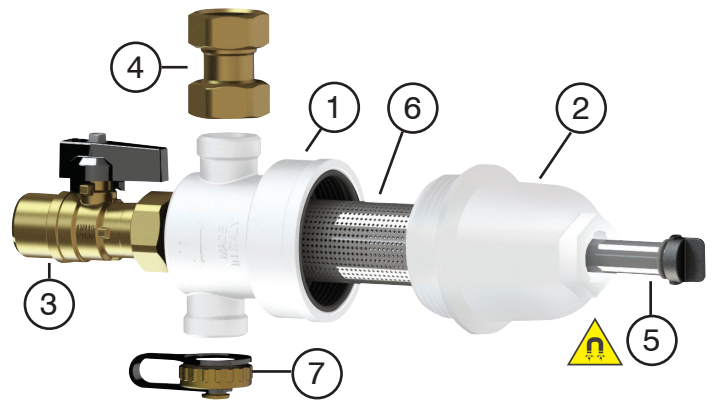


Fig. A: componenti

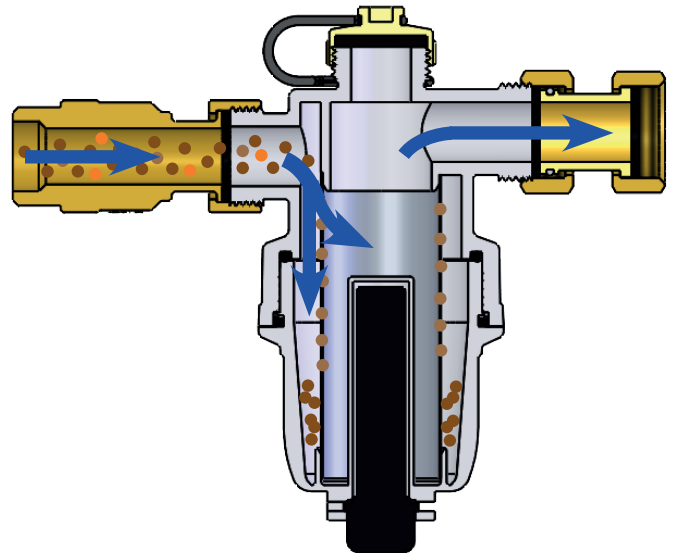


Fig. B: decantazione e filtrazione meccanica

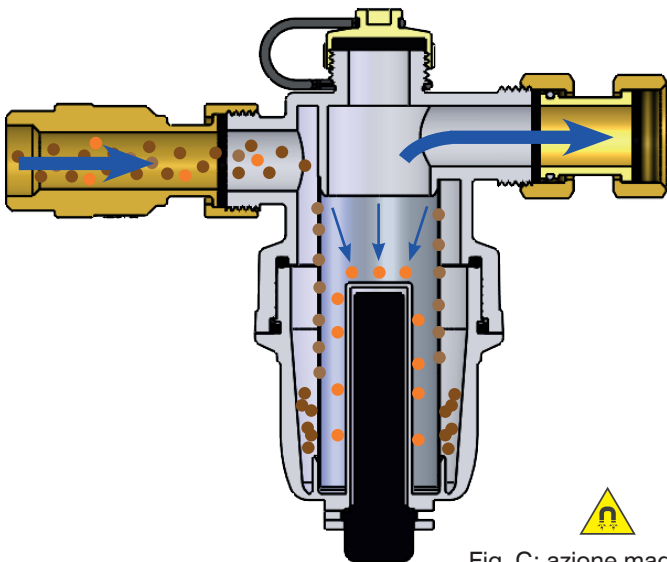


Fig. C: azione magnetica

Particolarità

Vantaggi

Defangatore + filtro + magnete.

La pulizia del fluido è massimizzata grazie ai tre dispositivi incorporati in un unico prodotto. Il fluido attraversa in sequenza prima il defangatore e poi il filtro, ottimizzando il processo di pulizia e riducendo l'intasamento del filtro.

Installazione versatile

Il dispositivo è installabile in quattro posizioni per adattarsi facilmente allo spazio a disposizione ed alla configurazione degli attacchi del generatore.

Estetica

La finitura bianca consente al dispositivo l'abbinamento a qualsiasi generatore, specialmente alle caldaie murali installate a vista direttamente all'interno dell'abitazione.

Pulizia semplice

Il corpo è facilmente smontabile per una pulizia accurata. La camera di decantazione si separa dal resto del corpo per poter accedere al filtro.

Magnete ad alte prestazioni

Il magnete è caratterizzato da una elevata induzione di 1,2 Tesla per massimizzare il trattenimento delle particelle ferromagnetiche. Inoltre il rivestimento ne impedisce l'ossidazione e lo rende esente da manutenzione.

Installazione

Il filtro defangatore magnetico va installato sulla tubazione di ritorno per pulire il fluido prima del rientro nel generatore.


Il dispositivo dispone di tre attacchi: selezionare i due attacchi da utilizzare in funzione della distanza tra il tubo di ritorno, incassato nel muro, e l'attacco di ritorno sulla caldaia.

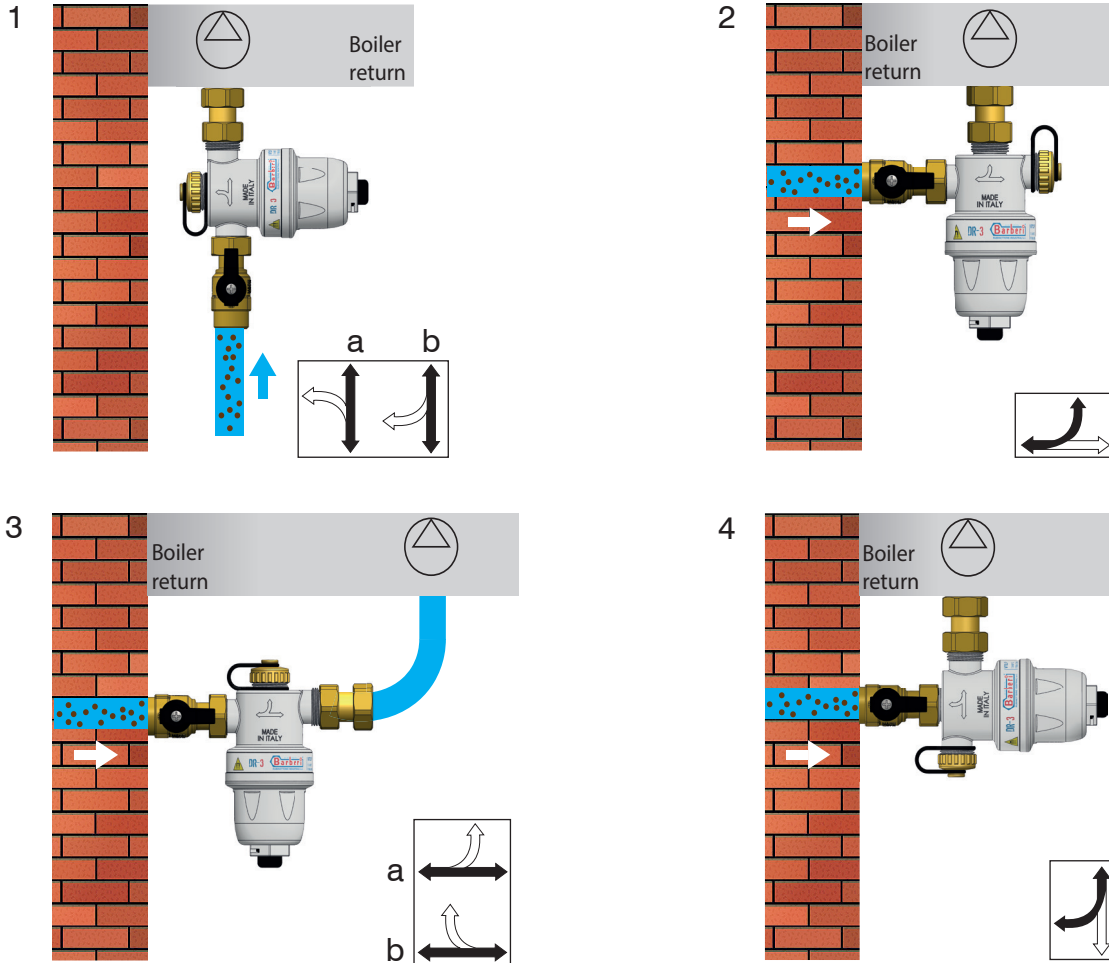
Rispettare il senso di flusso indicato dalle frecce sul corpo valvola:

1) attacchi in linea: senso di flusso indifferente

2) attacchi a 90°: prestare la massima attenzione alle frecce poichè solo una direzione è consentita.

Le possibili posizioni di installazione sono illustrate nelle figure seguenti: le posizioni 1a, 2 e 3a sono le più consigliate in quanto il fluido attraversa prima il defangatore e poi il filtro, limitando così l'intasamento del filtro.

 **ATTENZIONE: CAMPO MAGNETICO!** Il simbolo riportato sul dispositivo indica la presenza di un forte campo magnetico. Non avvicinare il magnete a dispositivi elettronici o elettromedicali come pacemaker, schede magnetiche ecc poichè potrebbe causarne danni o malfunzionamento.



Manutenzione

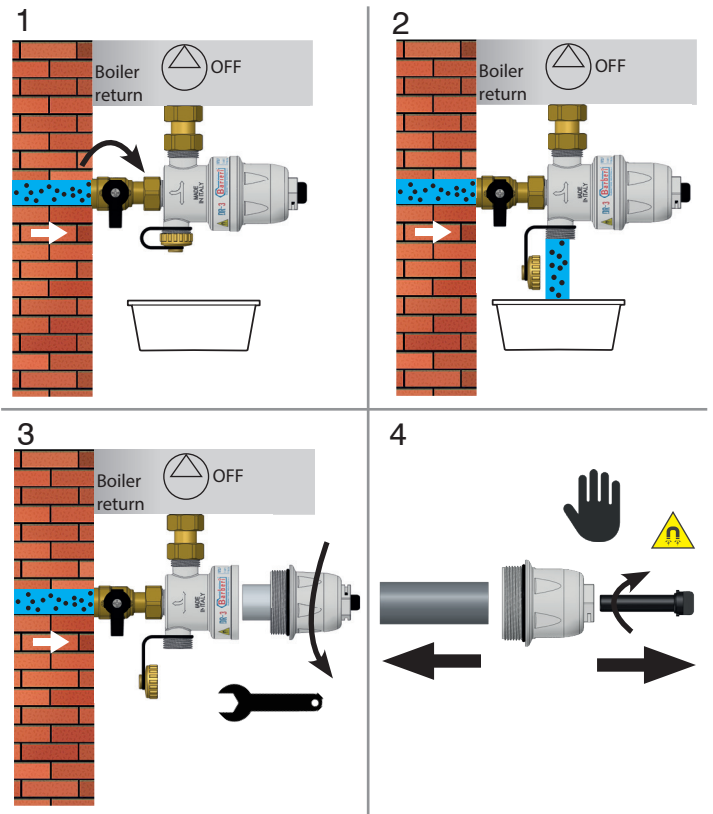
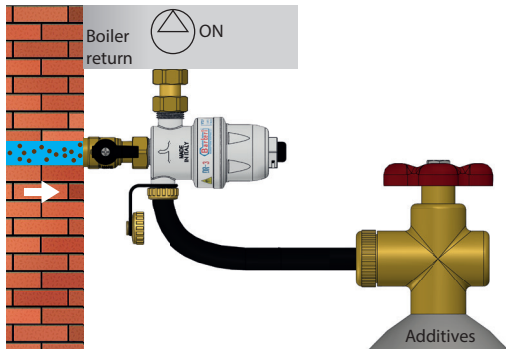
La quantità di fanghi e impurità che si depositano nel dispositivo dipendono dalle condizioni e dai materiali dell'impianto. Nessuna manutenzione è richiesta per il magnete essendo protetto da apposito rivestimento.

La pulizia è consigliata dopo un mese dalla prima installazione, poi una volta all'anno, all'inizio della stagione di utilizzo.

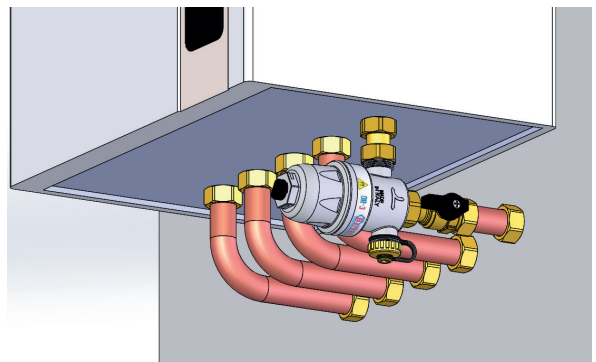
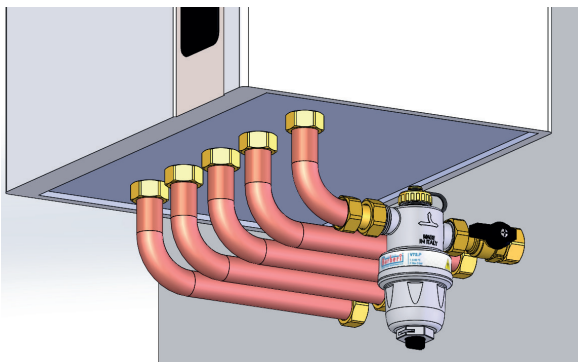
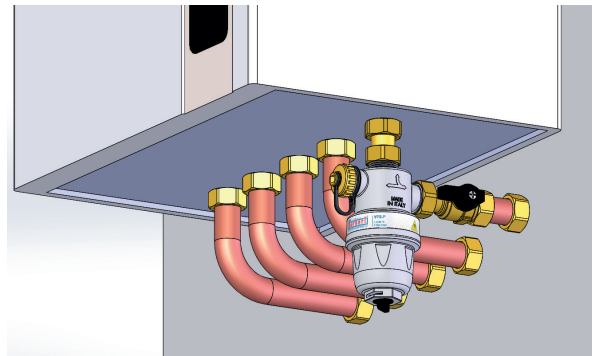
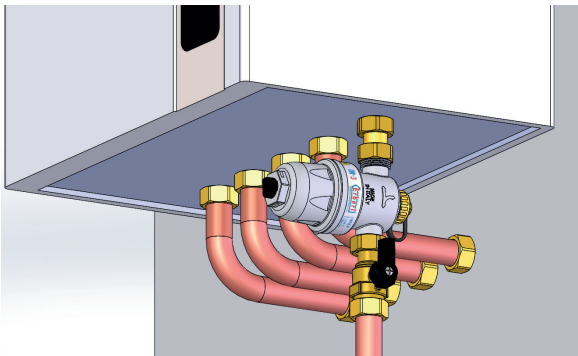
La pulizia va effettuata con caldaia spenta e impianto freddo.

La procedura consiste nello svitamento della camera di decantazione per accedere alla cartuccia filtrante all'interno. Dopo aver rimosso il magnete dal pozzetto apposito, anche i detriti ferromagnetici possono essere rimossi. Dopo aver lavato in acqua i componenti rimossi, si procede al rimontaggio. La pulizia è descritta in dettaglio nelle istruzioni di uso e manutenzione.

L'attacco con tappo di scarico può essere utilizzato come punto di iniezione di additivi chimici.



Schemi impiantistici



Capitolato

Serie V72.P

Filtro defangatore magnetico per installazione sottocaldaia. Completo di valvola di intercettazione di monte e raccordo per collegamento alla caldaia. Attacchi G 3/4 M. Corpo in tecnopolimero. Raccordo caldaia e tappo di scarico in ottone. Valvola di intercettazione di monte con corpo e sfera in ottone. Cartuccia filtrante in acciaio inox. Magnete al neodimio, induzione magnetica 1,2 T. Guarnizioni in EPDM. Campo di temperatura di esercizio 0-90 °C. Pressione massima di esercizio 3 bar. Fluidi compatibili acqua, soluzioni glicolate (max 50%).

