

GRUPPO DI REGOLAZIONE DA INCASSO CON VALVOLA MISCELATRICE TERMOSTATICA

Descrizione



Gruppo preassemblato per la regolazione e circolazione di fluido miscelato a punto fisso. Permette la circolazione del fluido termovettore, proveniente dal circuito primario, ed il mantenimento costante della temperatura impostata (punto fisso) tramite l'ausilio di una valvola miscelatrice ad elemento termostatico. Trova impiego in impianti di riscaldamento in generale e impianti a pannelli radianti.

Il gruppo è composto da circolatore, valvola miscelatrice termostatica, termometri di mandata a cristalli liquidi, valvola di sfogo aria manuale, raccordi per collettori di distribuzione. Il gruppo è installabile con i collettori di distribuzione a destra o a sinistra.

Il raccordo eccentrico sulla mandata consente di installare il gruppo perfettamente in verticale e di adattarlo a collettori con differenti interessi.

Gamma prodotti

Gruppo di regolazione da incasso con valvola miscelatrice termostatica	27B	XXX	X	X	X	X
Attacchi filettati del circolatore G 1 1/2		040				
Finitura nichelato			N			
Campo di regolazione temperatura 20-55 °C				4		
Pompa Grundfos UPM3 AUTO 25-70 130					T	
Pompa Wilo Para 25-130/7-50/SC-12					P	
Pompa Grundfos UPSO 25-65 130 (Extra EU)					M	
Senza pompa					X	
Versione standard con raccordo eccentrico, Kv 3,5 e valvola di sfogo aria manuale						3

Caratteristiche

Campo di temperatura di esercizio: **5-90 °C**
 Pressione massima di esercizio: **10 bar**
 Attacchi filettati maschio: **ISO 228-1**
 Interasse attacchi lato primario: **75 mm**
 Interasse attacchi al collettore secondario (variabile mediante raccordo eccentrico): **200-211 mm**
 Pompa: **Grundfos UPM3 AUTO 25-70 130**
Wilo Para 25-130/7-50/SC-12
Grundfos UPSO 25-65 130 (Extra EU)
 Fluidi compatibili: **acqua, soluzioni glicolate (max 30%)**
 Campo di regolazione temperatura: **20-55 °C**
 Precisione: **±2 °C**
 Taratura di fabbrica: **MIN**
 Scala termometri a cristalli liquidi: **20-60 °C**

Valvola miscelatrice termostatica

- Corpo: **ottone EN 12165 CW617N**
- Guarnizioni: **EPDM**
- Vitone: **ottone EN 12164 CW614N**
- Molla: **acciaio inox AISI 302**
- Sensore termostatico: **cera**
- Manopola: **ABS**

Pompa

- Corpo: **ghisa**
- Alimentazione: **230 V-50/60 Hz**
- Grado di protezione:
 Grundfos UPM3: **IP 44**
 Wilo Para: **IPx4D**
 Grundfos UPSO (Extra EU): **IP 44**
- Interasse: **130 mm**
- Attacchi: **G 1 1/2 M (ISO 228-1)**
- Guarnizioni: **EPDM**

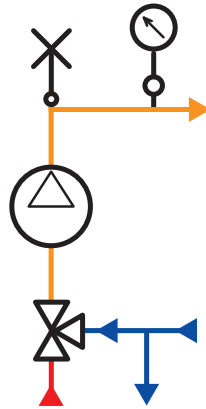
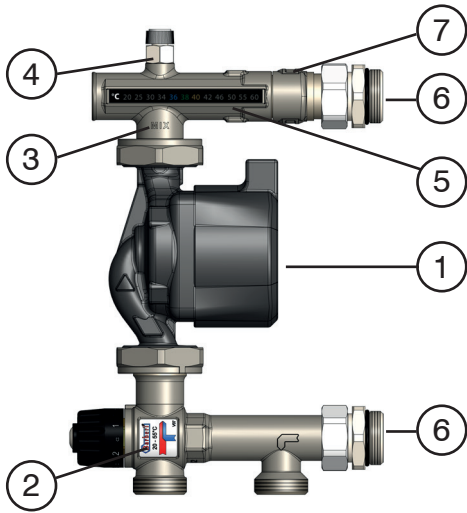
Materiali

Raccordo portastrumenti: **ottone EN 12165 CW617N**
 Raccordo eccentrico: **ottone EN 1982 CB753S**
 Raccordi al collettore secondario

- Corpo: **ottone EN 12164 CW614N**
- Guarnizione: **EPDM**

Termometri: **cristalli liquidi**

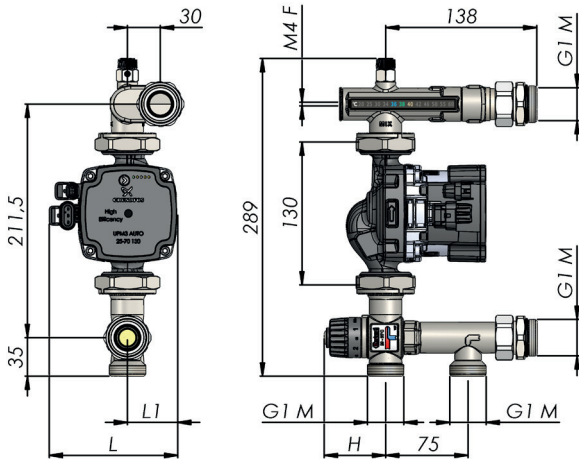
Componenti



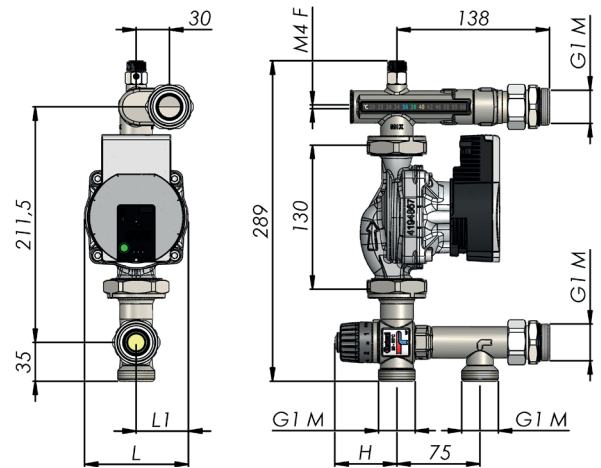
- Pompa
- Valvola miscelatrice termostatica
- Valvola di sfogo aria manuale
- Termometro a cristalli liquidi

27B.N		
1	Pompa	Grundfos UPM3 AUTO, Wilo Para, Grundfos UPSO (Extra EU)
2	Valvola miscelatrice termostatica	
3	Raccordo portastrumenti	
4	Valvola di sfogo aria manuale	
5	Termometro a cristalli liquidi	
6	Raccordi per collettore secondario	
7	Raccordo eccentrico	

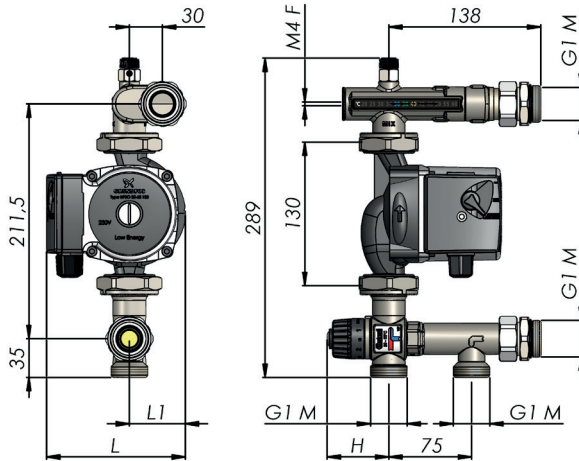
Dimensioni



27B040N4T3



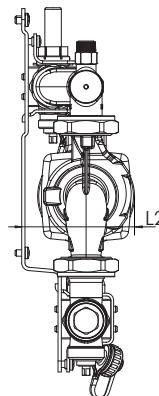
27B040N4P3



27B040N4M3

Codice	P [bar]	L [mm]	L1 [mm]	H [mm]	Pompa	Peso [kg]	N. P/S	N. P/C
27B 040 N4T 3	10	116	45	55,6-61,6	Grundfos UPM3 AUTO 25-70 130	3,47	-	1
27B 040 N4P 3	10	94	47	55,6-61,6	Wilo Para 25-130/7-50/SC-12	3,36	-	1
27B 040 N4M 3	10	126	51	55,6-61,6	Grundfos UPSO 25-65 130 (Extra EU)	4,07	-	1
27B 040 N4X 3	10	-	-	55,6-61,6	Senza pompa	1,60	-	1

N. P/S: numero pezzi per scatola - N. P/C: numero pezzi per cartone
 Altre tipologie di pompe devono essere valutate



Profondità del gruppo abbinato ai collettori Barberi				
Codice	L2 [mm]	Collettore	Interasse collettore [mm]	Nota
27B 040 N4T 3	131 (105*)	08M-16M	211	* con rotazione di 90° della parte elettronica della pompa
27B 040 N4P 3	106	08M-16M	211	
27B 040 N4M 3	135	08M-16M	211	

Diagrammi

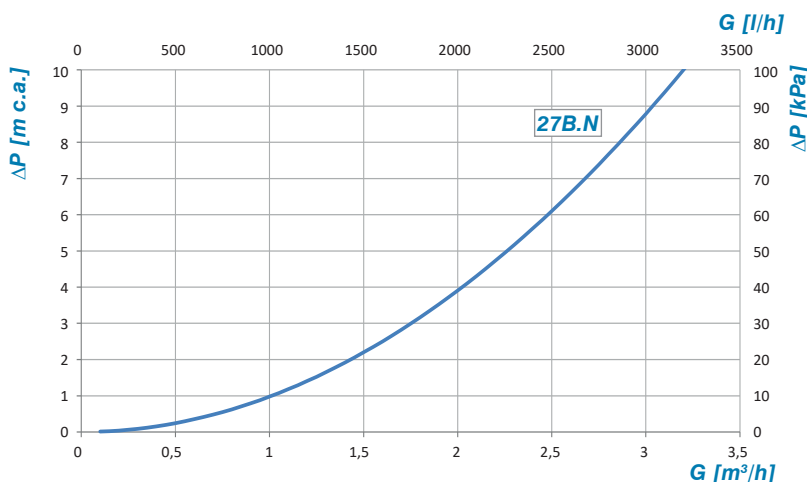
Dimensionamento del gruppo (operazione per personale tecnico specializzato/autorizzato).

Fase 1: perdite di carico del gruppo privo di pompa. Entrare sull'asse delle ascisse del primo diagramma con il valore di portata di progetto. Incrociare la curva del gruppo e leggere il corrispondente valore di perdita di carico del gruppo (senza pompa) sull'asse delle ordinate.

Fase 2: prevalenza disponibile della pompa. Con lo stesso valore di portata di progetto, entrare sull'asse delle ascisse del diagramma della pompa selezionata ("Prevalenza pompa"). Incrociare la curva del modo di lavoro selezionato (Velocità costante, Pressione proporzionale, Pressione costante) e leggere il corrispondente valore di prevalenza disponibile della pompa sull'asse delle ordinate.

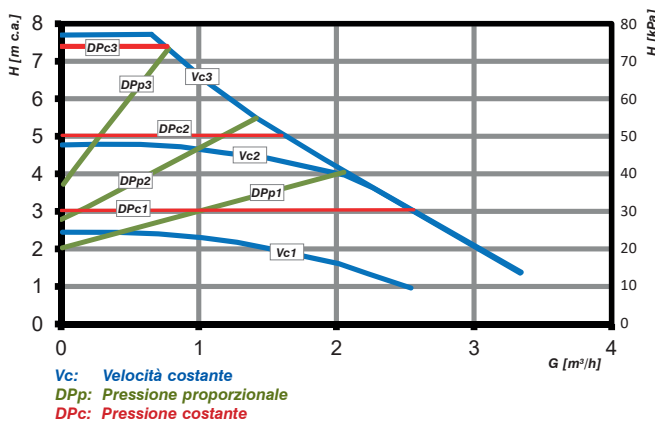
Fase 3: validazione della pompa. Calcolare la differenza tra la prevalenza disponibile della pompa e le perdite di carico del gruppo privo di pompa. La prevalenza residua della pompa deve essere superiore alle perdite di carico del resto del circuito: se superiore, la pompa selezionata è in grado di alimentare il resto del circuito, altrimenti sono necessari o un cambio di modo di lavoro o cambio di dimensione della pompa, oppure un gruppo di dimensioni differenti o un ridimensionamento dell'impianto.

Caratteristiche idrauliche: perdite di carico del gruppo di regolazione termostatico privo di pompa

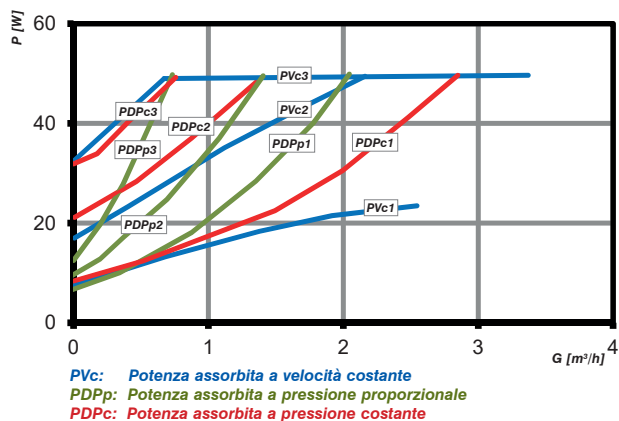


Prevalenze e potenze assorbite delle pompe

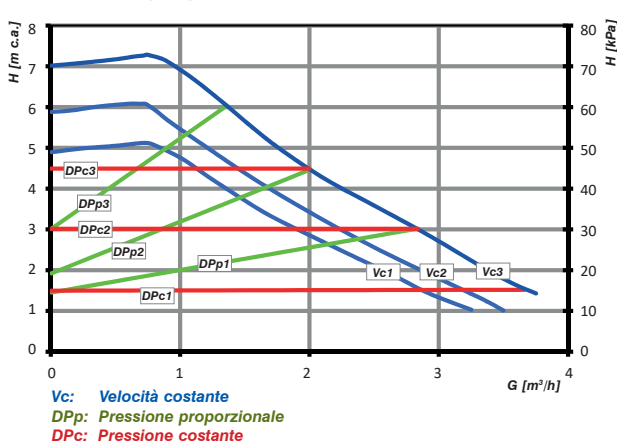
Prevalenza pompa Wilo Para 25-130/7-50/SC-12



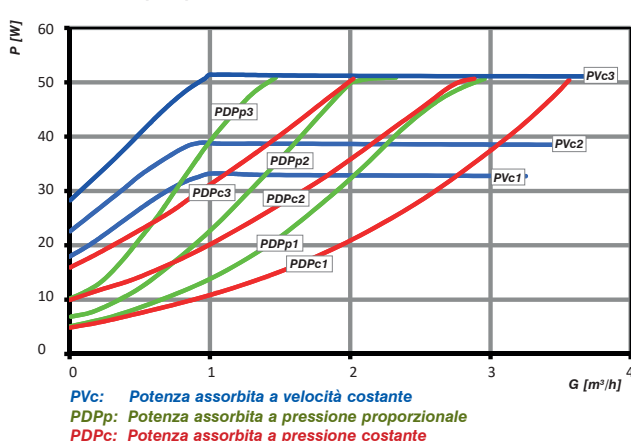
Potenza pompa Wilo Para 25-130/7-50/SC-12



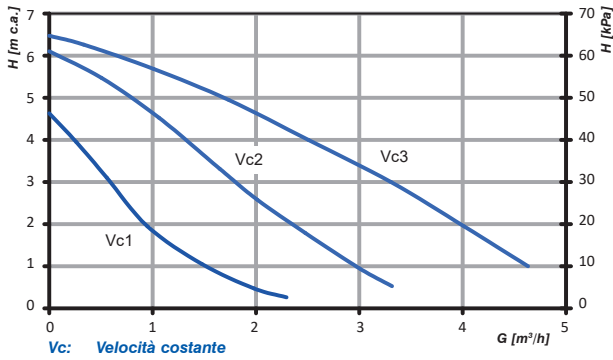
Prevalenza pompa Grundfos UPM3 AUTO 25-70 130



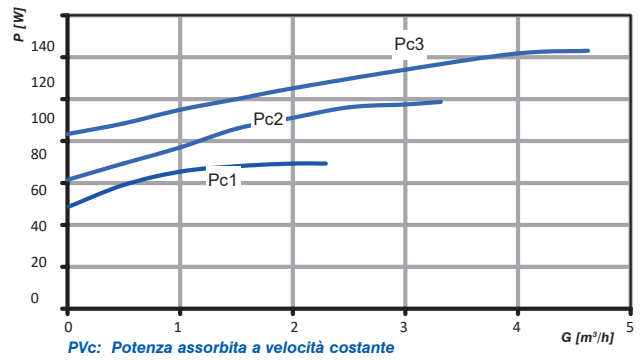
Potenza pompa Grundfos UPM3 AUTO 25-70 130



Prevalenza pompa Grundfos UPSO 25-65 130 (Extra EU)



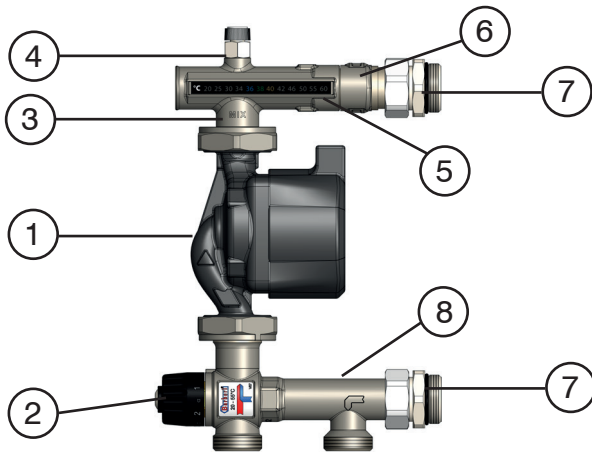
Potenza pompa Grundfos UPSO 25-65 130 (Extra EU)



Particolarità

Il gruppo di regolazione termostatico è composto da:

- valvola miscelatrice termostatica (2);
- mandata impianto provvista di pompa (1), raccordo porta-strumenti (3), valvola di sfogo aria manuale (4), termometro a cristalli liquidi (5), raccordo eccentrico (6), raccordo per collettore secondario (7);
- ritorno impianto provvisto di raccordo per collettore secondario (7), tee incorporato nella valvola (8).



Vantaggi

Reversibilità: grazie alla presenza di un termometro anche sul lato posteriore, il gruppo è facilmente invertibile da destra a sinistra semplicemente ribaltandolo completamente (fig. A).

Flessibilità d'installazione. Il gruppo può essere installato a muro, cassetta o nicchia (fig. B).

Struttura in monoblocco. La miscelatrice termostatica ed il raccordo che ospita i termometri e lo sfogo aria sono realizzati in monoblocco. L'installazione risulta immediata e si minimizzano i punti di possibile perdita idraulica.

Dispositivo antimanoissione. Il dispositivo, posizionato all'interno della manopola della valvola miscelatrice, evita variazioni indesiderate della taratura. Svitando la vite della manopola si disinserisce il dispositivo per effettuare la taratura. Avvitando la vite si riattiva l'antimanoissione (fig. C).

Raccordi rapidi. I raccordi per i collettori sono dotati di O-ring e guarnizione piana al fine di velocizzare l'installazione ed evitare l'utilizzo di altri elementi di tenuta come canapa o teflon. (fig. D)

Raccordo portastrumenti. Equipaggiato di sfogo aria manuale e doppio termometro LCD fronte/retro (fig. E) per controllare la temperatura dell'acqua miscelata inviata all'impianto. Il raccordo eccentrico sulla mandata consente di installare il gruppo perfettamente in verticale e di adattarlo a collettori con differenti interassi.

Attacco filettato M4: predisposto per il collegamento di un termostato di sicurezza opzionale (fig. F).

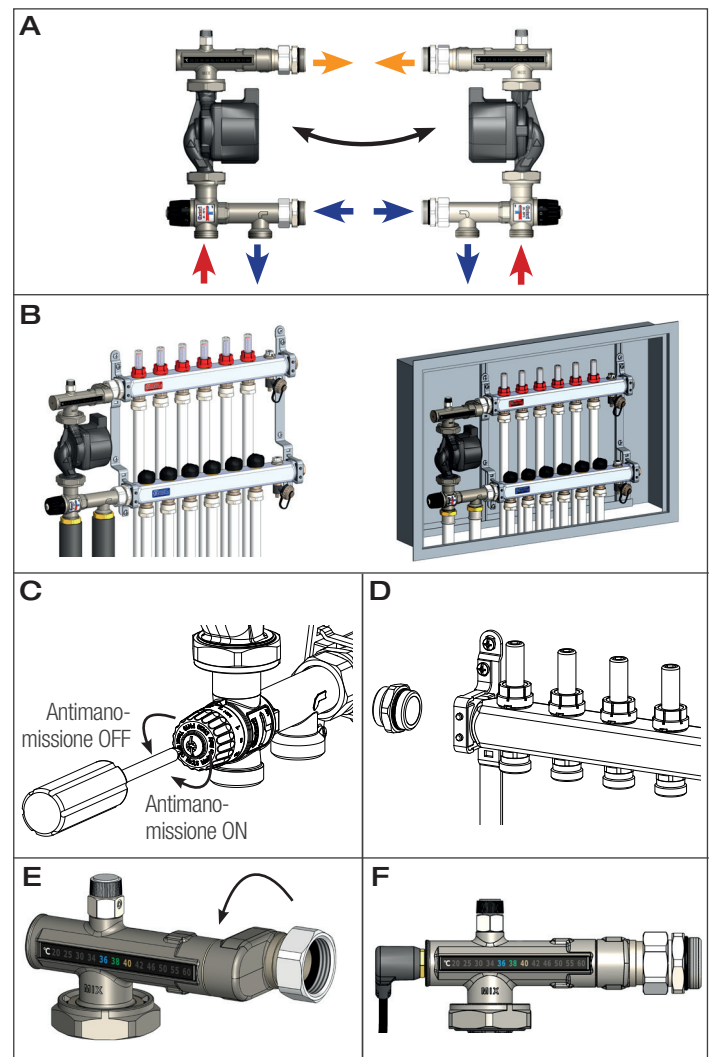
Compattezza di installazione: l'interasse degli attacchi lato

primario da 75 mm, quello regolabile degli attacchi al collettore secondario da 200-211 mm e la pompa da 130 mm rendono molto compatta l'installazione.

Gamma di pompe: i gruppi sono disponibili con tre differenti modelli di pompe. Per l'utilizzo di altri modelli e/o produttori, si consiglia di contattare Barberi per la verifica.

Guarnizioni piane: i vari componenti dei gruppi sono collegati tra di loro mediante raccordi a tenuta piana. Questo rende più veloce l'installazione evitando l'uso di canapa o di altri sigillanti.

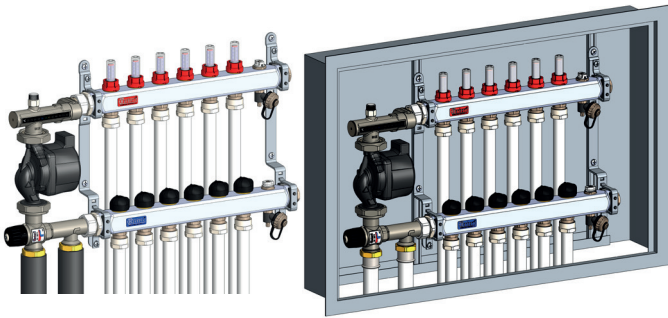
Le calotte vengono fornite allentate per consentire la rotazione della pompa in cantiere. Avvitare le calotte a tenuta prima di installare il gruppo.



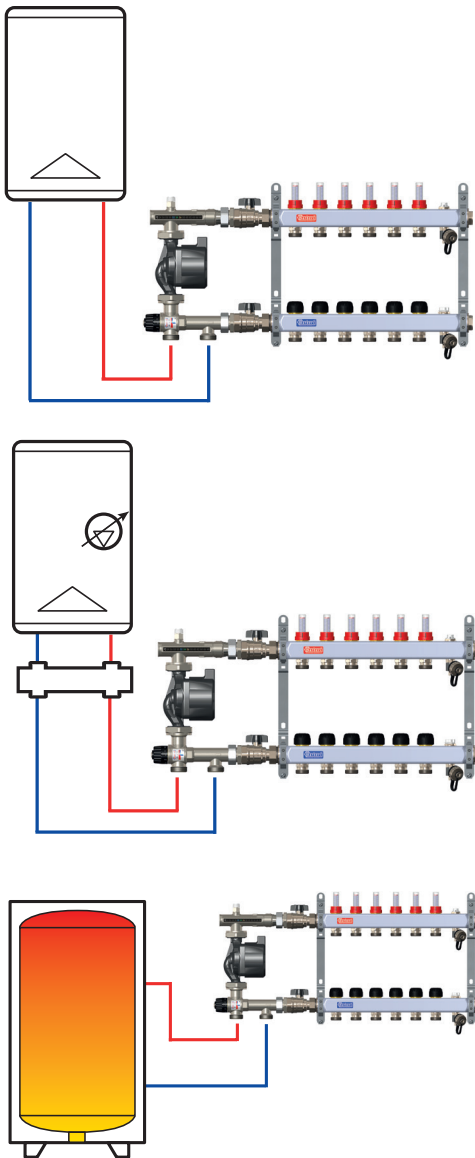
Installazione

Le possibili installazioni del gruppo sono:

- Installazione a parete
- Installazione in nicchie
- installazione in cassetta



Il gruppo può essere collegato direttamente ad un generatore, se questo è privo di pompa. Se invece il generatore è dotato di pompa, si interpone un separatore idraulico tra il gruppo ed il generatore per evitare reciproche influenze tra le pompe. Il gruppo può essere installato a valle di un accumulo inerziale, che svolge quindi la funzione di separatore idraulico.



Posizionamento del gruppo

Il gruppo può essere installato come in figura, con asse di rotazione della pompa sempre in orizzontale.

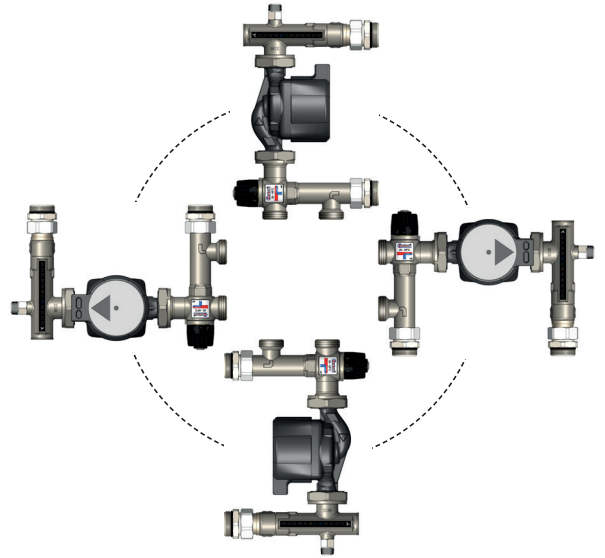
Posizione a ore 12: consigliata.

Posizione a ore 3: consentita solo se il collettore secondario (collegato direttamente al gruppo) è privo di flussimetri oppure è in posizione remota (dal gruppo partono solo le tubazioni di mandata e ritorno impianto).

Posizione a ore 6: consentita ma la valvola di sfogo aria non può essere più usata in quanto si trova capovolta.

Posizione a ore 9: v. ore 3.

In ogni caso, occorre provvedere ad un opportuno staffaggio del gruppo.

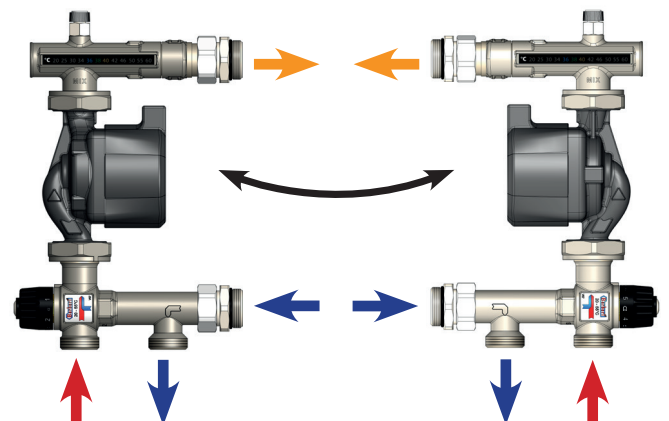


Reversibilità del gruppo

Il gruppo, come rappresentato in fotografia e nei disegni di questa scheda tecnica, consente l'avvitamento diretto di un collettore di distribuzione secondario alla propria destra.

Grazie alla presenza di un termometro a cristalli liquidi anche sulla parte posteriore, il gruppo può essere completamente e velocemente ribaltato per avvitare un collettore di distribuzione alla propria sinistra.

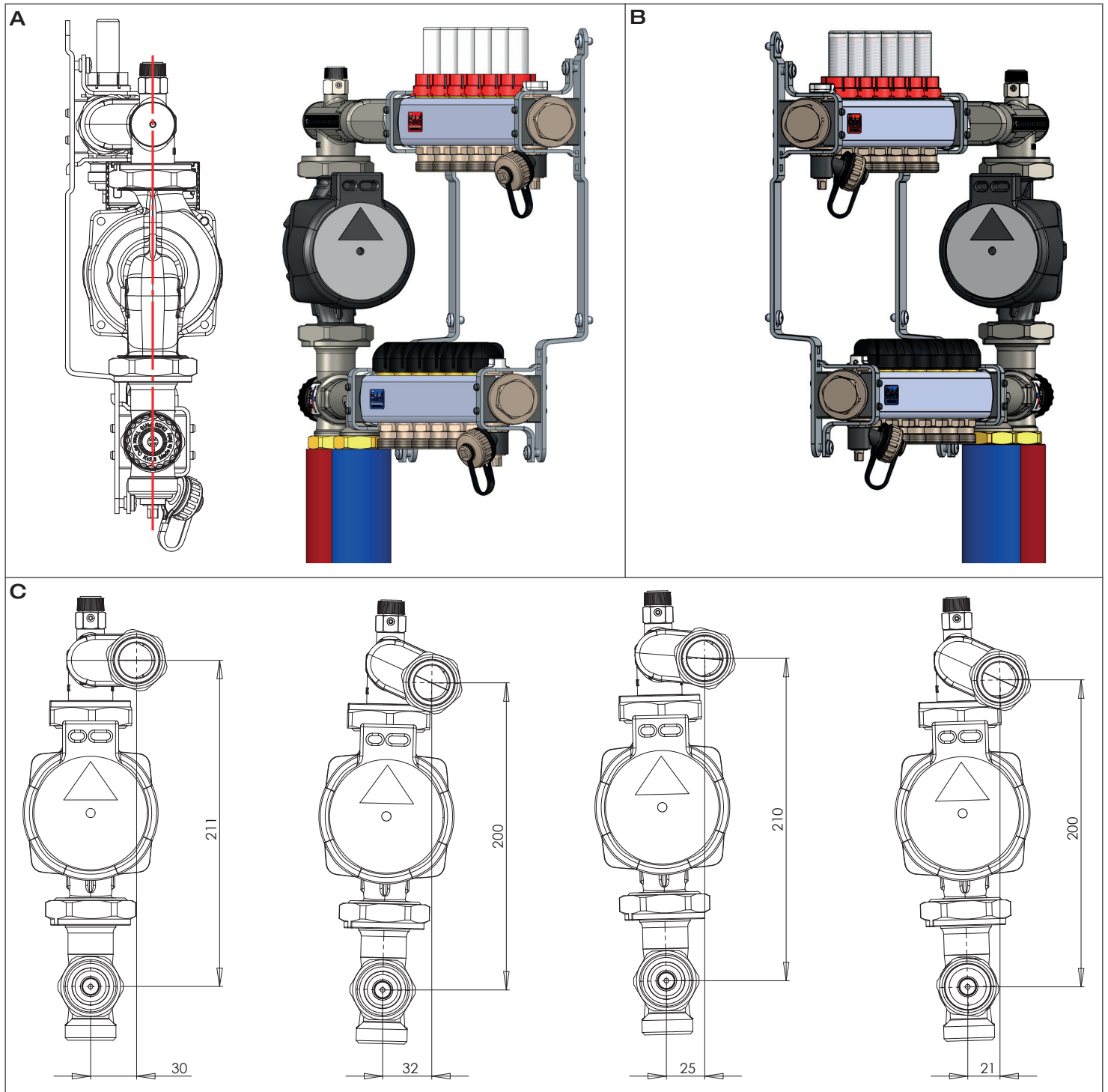
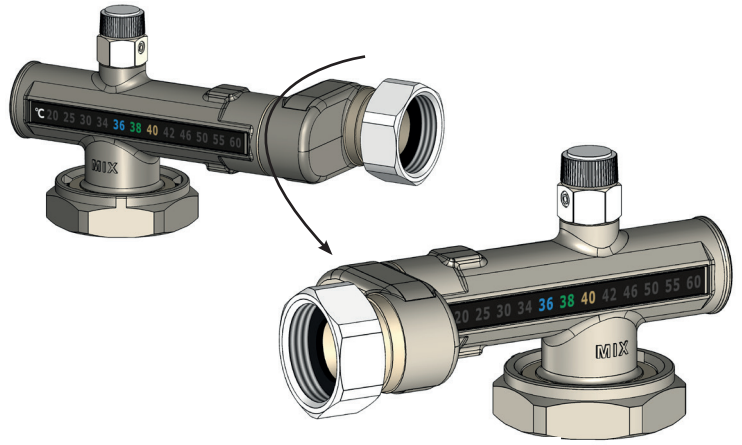
Serrare a fondo le calotte prima di procedere con l'installazione.



Raccordo eccentrico

Il raccordo eccentrico, posto sulla tubazione di mandata, consente:

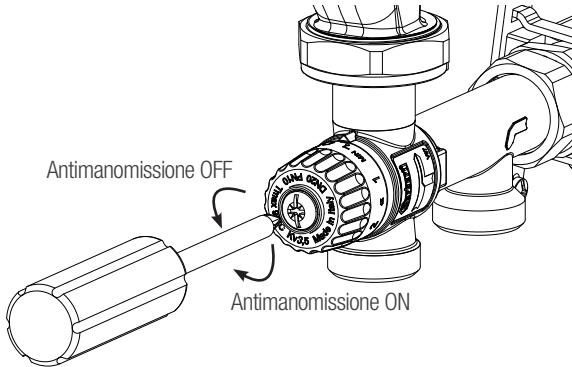
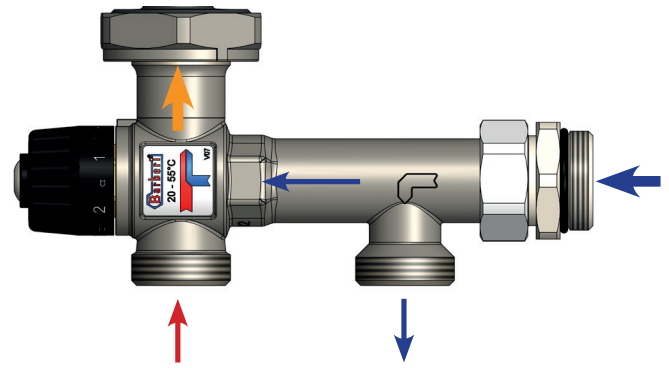
- 1) l'installazione del gruppo completamente in verticale, in modo da raccordare facilmente i tubi provenienti dal circuito primario (fig. A);
- 2) la reversibilità immediata del gruppo. Ribaltando il gruppo da destra a sinistra, basta ruotare il raccordo eccentrico per collegare i collettori mantenendo sempre il gruppo completamente in verticale (Fig. B);
- 3) l'adattabilità a collettori con interasse da 200 a 211 mm, i più diffusi sul mercato (Fig. C).



Impostazione della valvola termostatica


La valvola miscelatrice termostatica mantiene costante la temperatura dell'acqua inviata all'impianto. La regolazione a punto fisso si ottiene tramite un sensore termostatico che si muove grazie alla dilatazione termica della cera contenuta al suo interno. Il sensore termostatico integrato nella valvola permette maggiore precisione ed affidabilità rispetto alle termostatiche con tubo capillare esterno.

La manopola dispone di un sistema antimanomissione che ne rende difficile la rotazione, impedendo variazioni involontarie della taratura. Il sistema è disattivabile allentando lievemente la vite di bloccaggio.



PRIMO AVVIAMENTO DELL'IMPIANTO. La temperatura di miscelazione a punto fisso può essere impostata con la manopola prima di installare il gruppo oppure, dopo averlo installato, esclusivamente ad IMPIANTO FREDDO. Per impostare una temperatura diversa dalla taratura di fabbrica, procedere come segue:

1) La scala numerica sulla manopola della valvola corrisponde ai valori di temperatura indicati nella tabella.

	20-55 °C
MIN	20
1	28
2	35
3	41
4	47
5	51
MAX	55
	MIN

2) Con un cacciavite allentare lievemente la vite di bloccaggio, tenendo ferma la manopola con la mano.

3) Impostare un valore di temperatura dell'acqua miscelata lievemente inferiore al valore di progetto. Attivare il generatore ed attendere che raggiunga la temperatura di esercizio di progetto (superiore al set della valvola). Attivare la pompa del gruppo. Attendere lo stabilizzarsi della temperatura di miscelazione controllando il termometro di mandata.

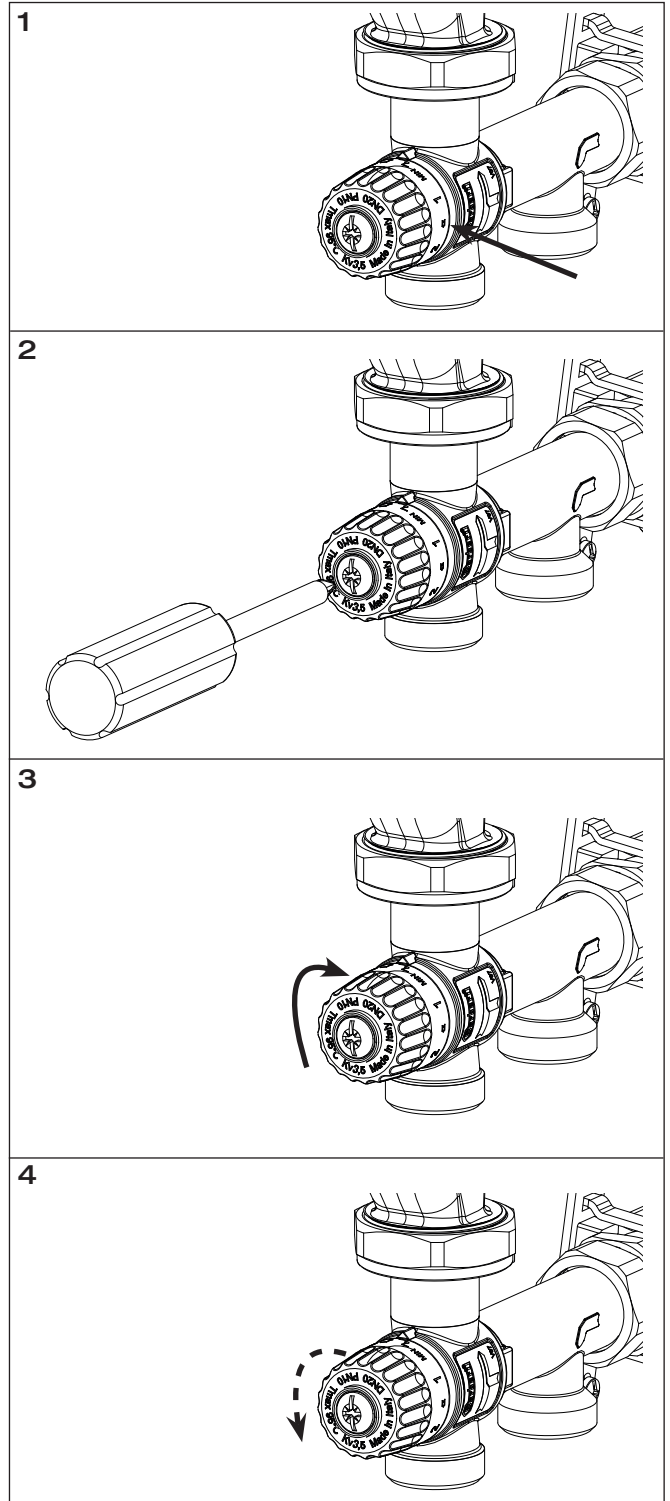
4) Ruotare lentamente a step la manopola in senso antiorario verso temperature crescenti e attendere sempre lo stabilizzarsi della temperatura controllandola sul termometro di mandata. Procedere fino a raggiungere la temperatura di mandata dell'acqua miscelata come indicato sul progetto.

5) Al raggiungimento della temperatura desiderata, chiudere la vite di bloccaggio tenendo la manopola con la mano.

IMPOSTAZIONE SUCCESSIVA. Se in un momento successivo fosse necessario modificare il set della valvola, procedere come segue.

Caso 1: temperatura inferiore alla taratura attuale. Lasciare raffreddare l'impianto almeno fino ad avere una temperatura di ritorno inferiore al nuovo set da impostare sulla valvola. Seguire i punti 1, 2, 3, 4 e 5.

Caso 2: temperatura superiore alla taratura attuale. In questo caso la regolazione può essere effettuata ad impianto già attivo, oltre che ad impianto freddo. Seguire i punti 1, 2, 4 e 5.



Accessori

99B

Kit termostato di sicurezza per gruppi di distribuzione e regolazione da incasso 27B.N-29B.N-30B.N-17B.N-17B.1.N. Normalmente chiuso con taratura 55 °C, scatola precablata.



Cod.

1	-

99B 004 005 2

99B.07

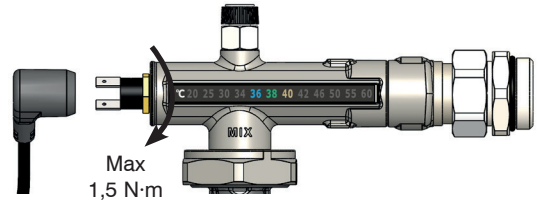
Kit termostato di sicurezza per gruppi di distribuzione e regolazione da incasso 27B.N-29B.N-30B.N-17B.N-17B.1.N. Normalmente chiuso con taratura 55 °C.



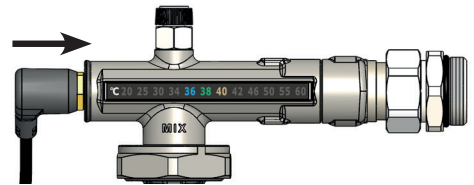
Cod.

1	-

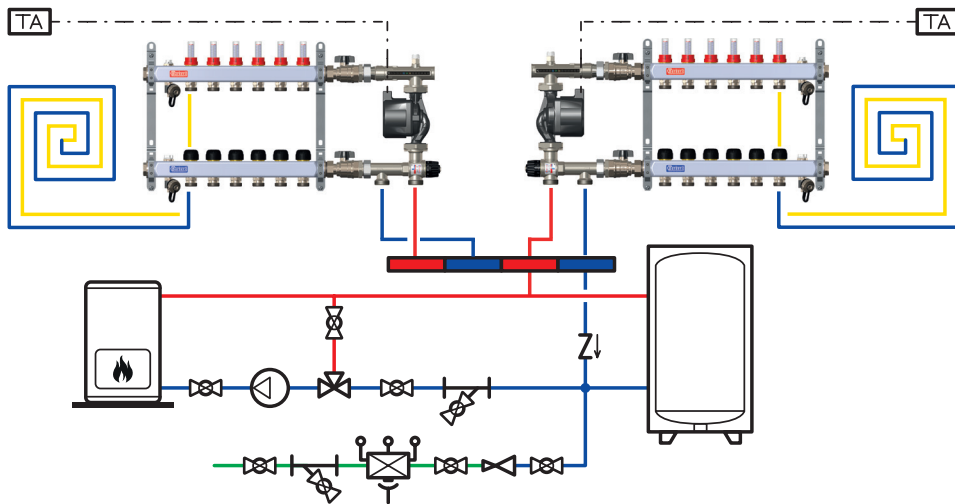
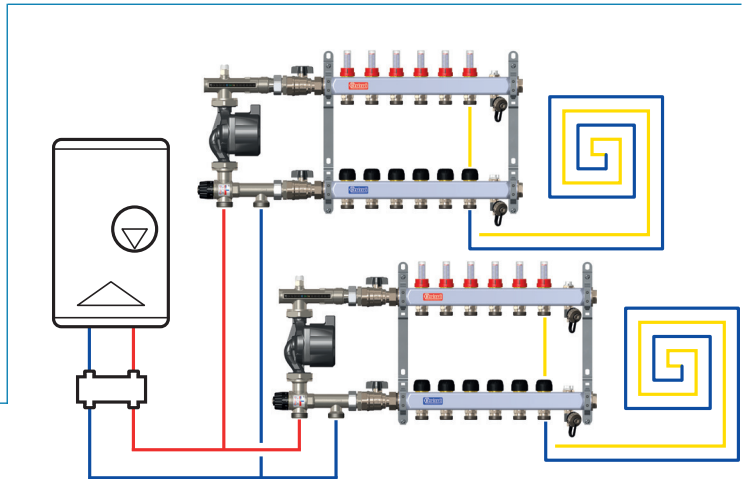
99B 004 007



99B-99B.07



Schemi impiantistici



Capitolato

Serie 27B.N

Gruppo di regolazione da incasso con valvola miscelatrice termostatica. Attacchi filettati G 1 M. Interasse degli attacchi primario 75 mm. Interasse attacchi al collettore secondario regolabile 200–211 mm. Il gruppo è composto da: valvola miscelatrice termostatica in ottone con sensore termostatico in cera, campo di regolazione temperatura 20–55 °C; raccordo porta strumenti e raccordo eccentrico in ottone; termometri di mandata a cristalli liquidi con scala 20–60 °C. Pompa ad alta efficienza Grundfos UPM3 Auto 25-70 130 (Wilo Para 25-130/7-50/SC-12, a 3 velocità costanti Grundfos UPSO 15-65 130 (Extra EU)), alimentazione 230 V (50-60 Hz). Campo di temperatura di esercizio 5–90 °C; pressione massima di esercizio 10 bar.

