

VALVOLA DI INTERCETTAZIONE A SFERA COMPATTA

Descrizione



Le valvole di intercettazione a sfera Barberi® di queste serie sono accomunate dalla presenza di calotta girevole e tenuta piana. Questi componenti sono solitamente utilizzati direttamente connessi a circolatori, accumuli, collettori di distribuzione, scambiatori di calore, contatori d'acqua, ovunque sia necessaria una tenuta piana che permetta facili smontaggi. La particolarità di queste valvole è la compattezza sia in lunghezza che in larghezza grazie anche all'assenza di maniglie. Tale caratteristica le rende ideali all'integrazione in sistemi chiusi e in piccoli spazi. La sfera può essere aperta o chiusa con un cacciavite piano.

Gamma prodotti

- Serie P40** Valvola di intercettazione a sfera compatta con attacco pompa e attacco a compressione
- Serie P41** Valvola di intercettazione a sfera compatta con attacco pompa e attacco femmina
- Serie P41.I2** 2 valvole di intercettazione a sfera compatte con attacco pompa e attacco femmina

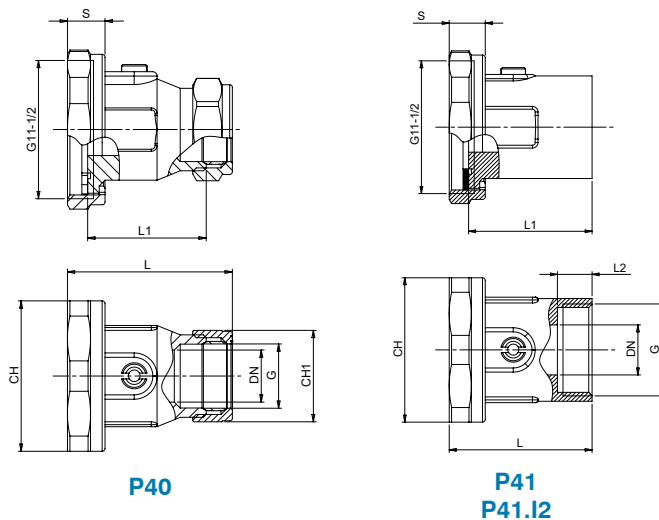
Caratteristiche

Temperatura massima di esercizio: **95 °C**
 Pressione massima di esercizio: **6 bar**
 Attacchi filettati femmina: **EN 10226-1**
 Attacchi a compressione: **EN 1254-2**
 Fluidi compatibili: **acqua, soluzioni glicolate (max 30%)**

Materiali

Corpo e calotta: **ottone EN 12165 CW617N**
 Asta di comando: **ottone EN 12164 CW614N**
 Sfera: **ottone EN 12164 CW614N**
 Guarnizioni: **NBR e fibra non asbestos**

Dimensioni



Codice	G1	G	DN	L [mm]	L1 [mm]	L2 [mm]	S [mm]	CH [mm]	Peso [kg]	N. P/S	N. P/C
P40022000	G 1 1/2 RN	22 mm	18	56	41	-	13	52	0,223	6	48
P40028000	G 1 1/2 RN	28 mm	18	55	39	-	13	52	0,262	6	48
P41025000	G 1 1/2 RN	G 1 F	18	52	45	13	13	52	0,260	6	48
P41025000I2	G 1 1/2 RN	G 1 F	18	52	45	13	13	52	0,540	6	48

N. P/S: numero pezzi per scatola - N. P/C: numero pezzi per cartone

Installazione

Le valvole a sfera di queste serie possono essere installate in qualsiasi posizione.

Capitolato

Serie P40

Valvola di intercettazione a sfera compatta con attacco pompa e attacco a compressione per tubo rame. Attacchi filettati G 1 1/2 RN - 22 mm per tubo rame (e G 1 1/2 RN - 28 mm per tubo rame). Corpo e calotta in ottone; asta di comando in ottone; sfera in ottone; guarnizioni in NBR e fibra non asbestos. Temperatura massima di esercizio 95 °C; pressione massima di esercizio 6 bar. Fluidi compatibili acqua, soluzioni glicolate (max 30%).

Serie P41

Valvola di intercettazione a sfera compatta con attacco pompa e attacco femmina. Attacchi filettati G 1 1/2 RN - G 1 F. Corpo e calotta in ottone; asta di comando in ottone; sfera in ottone; guarnizioni in NBR e fibra non asbestos. Temperatura massima di esercizio 95 °C; pressione massima di esercizio 6 bar. Fluidi compatibili acqua, soluzioni glicolate (max 30%).

Serie P41.I2

Coppia di valvola di intercettazione a sfera compatte con attacco pompa e attacco femmina (2 valvole della serie P41). Attacchi filettati G 1 1/2 RN - G 1 F. Corpo e calotta in ottone; asta di comando in ottone; sfera in ottone; guarnizioni in NBR e fibra non asbestos. Temperatura massima di esercizio 95 °C; pressione massima di esercizio 6 bar. Fluidi compatibili acqua, soluzioni glicolate (max 30%).