

IT	SCHEMA TECNICA		rev. B
<b>ST00096</b>			
<b>014</b>	<b>015</b>	<b>024</b>	
<b>025</b>	<b>010</b>		

## VALVOLE DI FONDO CON FILTRO IN ACCIAIO INOX



**014**



**015**



**024**



**025**



**010**

### Descrizione

Le valvole di fondo Barberi® sono dispositivi a funzionamento unidirezionale che permettono di evitare il ritorno del fluido in pressione. Consentendo il filtraggio del fluido nel quale sono immerse, trovano impiego negli impianti di aspirazione di acqua calda e fredda da pozzi o accumuli ed in impianti idrici in genere.

### Gamma prodotti

- Serie 014** Valvola di fondo con filtro in acciaio inox intercambiabile - connessione filtro in nylon
- Serie 015** Valvola di fondo con filtro in acciaio inox intercambiabile - connessione filtro in ottone
- Serie 024** Valvola di fondo serie pesante con filtro in acciaio inox intercambiabile - connessione filtro in nylon
- Serie 025** Valvola di fondo serie pesante con filtro in acciaio inox intercambiabile - connessione filtro in ottone
- Serie 010** Valvola di fondo con filtro in acciaio inox integrato

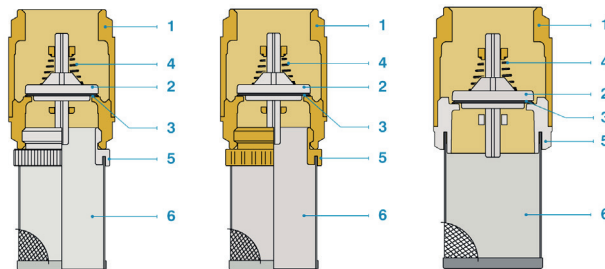
### Caratteristiche

Campo di temperatura di esercizio (occasionale):  
**-20 (escluso gelo)–110 °C**  
 Campo di temperatura di esercizio: **0 (escluso gelo)–95 °C**  
 Pressione di apertura: **0,02 bar**  
 Pressione massima di esercizio:  
 - 010, 014, 015: da G 3/8 a G 1 **16 bar**  
                           da G 1 1/4 a G 2 **10 bar**  
                           da G 2 1/2 a G 4 **8 bar**  
 - 024, 025: da G 3/8 a G 1 **25 bar**  
                           da G 1 1/4 a G 2 **18 bar**  
 Fluidi compatibili: **acqua per impianti termici, soluzioni glicolate (max 30%), acqua sanitaria**  
 Attacchi filettati: **ISO 228-1**  
 Prove e collaudi: **EN 12266-1 SA.3**

**A richiesta versioni con trattamento galvanico**

### Materiali

- 1 - Corpo valvola: **ottone EN 12165 CW617N**
- 2 - Otturatore: **POM**
- 3 - Guarnizioni: **NBR**
- 4 - Molla: **acciaio inox AISI 302**
- 5 - Raccordo filtro:
- 010, 014, 024: **nylon**
- 015, 025: **ottone EN 12164 CW614N**
- 6 - Filtro: **acciaio inox AISI 304 L**



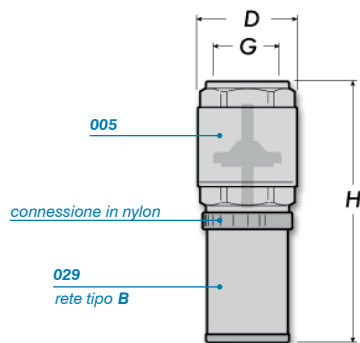
**014**  
**024**

**015**  
**025**

**010**

## VALVOLE DI FONDO CON FILTRO IN ACCIAIO INOX

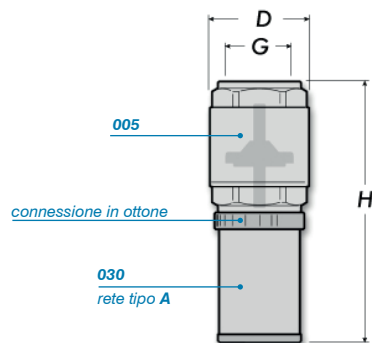
### Dimensioni



**014**

Codice	P [bar]	G	D	H	Rete tipo	Peso [g]	N. P/S	N. P/C
014010000	16	G 3/8	29	88	B	80	25	300
014015000	16	G 1/2	30	90	B	110	20	240
014020000	16	G 3/4	37	100	B	170	15	135
014025000	16	G 1	44	111	B	250	14	84
014032000	10	G 1 1/4	56	123	B	360	7	42
014040000	10	G 1 1/2	63	139	B	490	5	30
014050000	10	G 2	78	163	B	790	3	18
014065000	8	G 2 1/2	103	176	B	1375	-	9
014080000	8	G 3	120	203	B	2020	-	6
014100000	8	G 4	155	233	B	3310	-	4

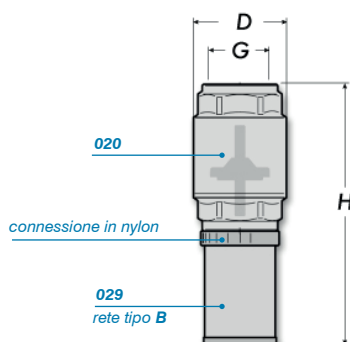
N. P/S: numero pezzi per scatola  
 N. P/C: numero pezzi per cartone



**015**

Codice	P [bar]	G	D	H	Rete tipo	Peso [g]	N. P/S	N. P/C
015010000	16	G 3/8	29	88	A	95	25	200
015015000	16	G 1/2	30	90	A	125	20	160
015020000	16	G 3/4	37	100	A	190	15	135
015025000	16	G 1	44	111	A	285	14	84
015032000	10	G 1 1/4	56	123	A	415	6	36
015040000	10	G 1 1/2	63	139	A	550	5	30
015050000	10	G 2	78	163	A	860	3	18
015065000	8	G 2 1/2	103	176	A	1510	-	9
015080000	8	G 3	120	203	A	2180	-	6
015100000	8	G 4	155	233	A	3550	-	4

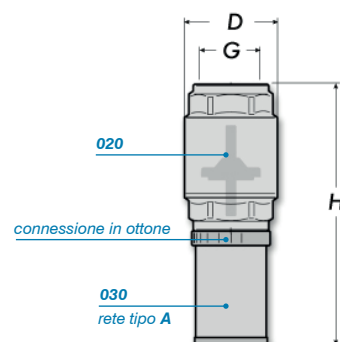
N. P/S: numero pezzi per scatola  
 N. P/C: numero pezzi per cartone



**024**

Codice	P [bar]	G	D	H	Rete tipo	Peso [g]	N. P/S	N. P/C
024010000	25	G 3/8	29	95	B	122	15	120
024015000	25	G 1/2	32	100	B	160	15	120
024020000	25	G 3/4	39	112	B	245	14	84
024025000	25	G 1	47	127	B	345	6	54
024032000	18	G 1 1/4	60	137	B	570	5	30
024040000	18	G 1 1/2	67	154	B	725	4	24
024050000	18	G 2	83	177	B	1100	3	18

N. P/S: numero pezzi per scatola  
 N. P/C: numero pezzi per cartone

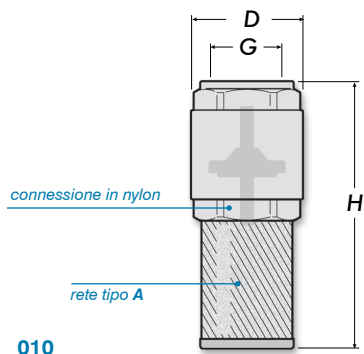


**025**

Codice	P [bar]	G	D	H	Rete tipo	Peso [g]	N. P/S	N. P/C
025010000	25	G 3/8	29	95	A	135	24	192
025015000	25	G 1/2	32	101	A	175	12	144
025020000	25	G 3/4	39	114	A	265	14	84
025025000	25	G 1	47	129	A	380	8	48
025032000	18	G 1 1/4	60	139	A	635	5	30
025040000	18	G 1 1/2	67	155	A	780	4	24
025050000	18	G 2	83	178	A	1150	3	12

N. P/S: numero pezzi per scatola  
 N. P/C: numero pezzi per cartone

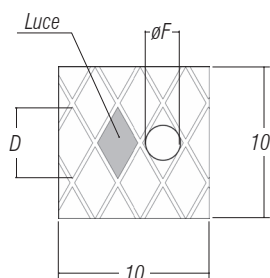
## VALVOLE DI FONDO CON FILTRO IN ACCIAIO INOX



Codice	P [bar]	G	D	H	Rete tipo	Peso [g]	N. P/S	N. P/C
010015000	16	G 1/2	29	80	A	75	15	180
010020000	16	G 3/4	37	90	A	115	28	168
010025000	16	G 1	44	100	A	165	16	96
010032000	10	G 1 1/4	56	110	A	265	7	42
010040000	10	G 1 1/2	63	126	A	330	6	36
010050000	10	G 2	78	146	A	535	3	18
010065000	8	G 2 1/2	103	162	A	1000	-	10
010080000	8	G 3	120	188	A	1535	-	6
010100000	8	G 4	155	214	A	2615	-	4

N. P/S: numero pezzi per scatola - N. P/C: numero pezzi per cartone

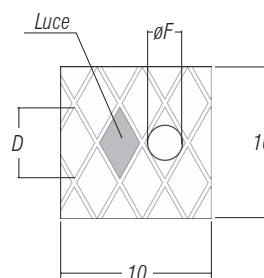
### Rete filtri - Tipo A



n° fori/cm <sup>2</sup>	24
Luce	1,1 mm <sup>2</sup>
D	2,6 mm
ØF	0,85 mm (850 µm)
Misura	G 3/8-G 4

Sui valori LUCE, D e ØF si consideri una tolleranza di ±15% circa.

### Rete filtri - Tipo B



n° fori/cm <sup>2</sup>	22
Luce	1,3 mm <sup>2</sup>
D	2,6 mm
ØF	0,95 (950 µm)
Misura	G 3/8-G 4

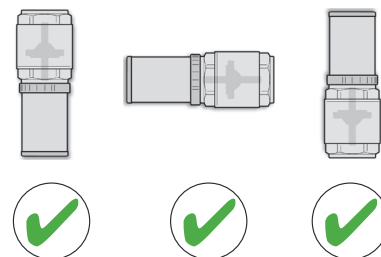
Sui valori LUCE, D e ØF si consideri una tolleranza di ±15% circa.

### Installazione

Si consiglia, prima di installare una valvola di fondo, di verificare le condizioni operative dell'impianto, come pressione e temperatura, per garantire che siano comprese entro il campo di funzionamento.

### Posizionamento

La valvola può essere installata in qualsiasi posizione rispettando la direzione del flusso indicata dalla freccia sul corpo valvola. Si consiglia di posizionare la valvola in modo che il filtro sia ad una distanza dalle pareti di almeno 4-5 cm per evitare sporcamenti rapidi del filtro e sforzi eccessivi di aspirazione.

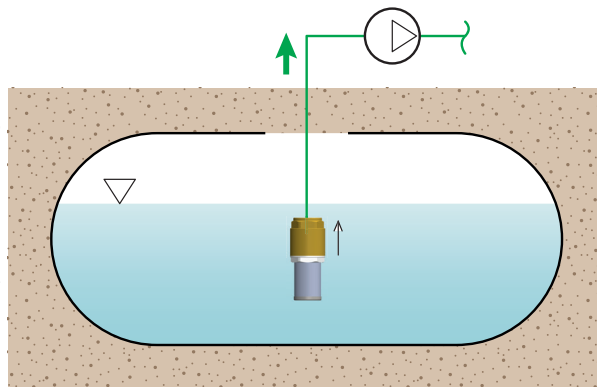


### Manutenzione

Verificare la valvola periodicamente, in funzione della frequenza di utilizzo e delle condizioni di lavoro. In caso ci siano delle perdite in corrispondenza della guarnizione di tenuta, queste possono essere causate da depositi o corpi estranei. In tal caso è necessario smontare la valvola dall'impianto e pulire con cura la guarnizione rimuovendo con aria compressa o azione meccanica tutte le impurità.

Il filtro montato sul corpo valvola deve essere pulito regolarmente per garantire un flusso adeguato all'utenza e per evitare eccessivi sforzi delle pompe di sovrarelevazione. Per la pulizia del filtro si consigliano lo smontaggio ed il risciacquo in contro corrente (serie 014, 015, 024, 025) e, in caso di danneggiamento o incrostazioni eccessive, provvedere alla sostituzione. In casi non gravosi è possibile pulire il filtro sulla superficie esterna tramite il passaggio di una spugna e un buon risciacquo. Il filtro dell'articolo 010 può essere pulito solo secondo quest'ultima modalità e in caso di filtro danneggiato è necessario sostituire tutto il corpo valvola.

**ATTENZIONE:** in caso di smontaggio del filtro o del corpo valvola, assicurarsi che le pompe di sovrarelevazione siano sempre disattivate.



## VALVOLE DI FONDO CON FILTRO IN ACCIAIO INOX

### Accessori

## 029

Filtro in acciaio inox con raccordo in nylon

Temperatura massima di esercizio: **95 °C**



Cod.	Misura	Rete tipo		
029 010 000	G 3/8 M	B	50	400
029 015 000	G 1/2 M	B	35	280
029 020 000	G 3/4 M	B	20	160
029 025 000	G 1 M	B	25	100
029 032 000	G 1 1/4 M	B	20	80
029 040 000	G 1 1/2 M	B	10	40
029 050 000	G 2 M	B	6	24
029 065 000	G 2 1/2 M	B	-	20
029 080 000	G 3 M	B	-	10
029 100 000	G 4 M	B	-	6

## 030

Filtro in acciaio inox con raccordo in ottone

Temperatura massima di esercizio: **140 °C**



Cod.	Misura	Rete tipo		
030 010 000	G 3/8 M	A	50	400
030 015 000	G 1/2 M	A	35	280
030 020 000	G 3/4 M	A	20	160
030 025 000	G 1 M	A	25	100
030 032 000	G 1 1/4 M	A	20	80
030 040 000	G 1 1/2 M	A	10	40
030 050 000	G 2 M	A	6	24
030 065 000	G 2 1/2 M	A	-	20
030 080 000	G 3 M	A	-	10
030 100 000	G 4 M	A	-	6

## 028

Filtro in acciaio inox con raccordo in acciaio inox

Temperatura massima di esercizio: **140 °C**



Cod.	Misura	Rete tipo		
028 010 000	G 3/8 M	C	50	400
028 015 000	G 1/2 M	C	35	280
028 020 000	G 3/4 M	C	20	160
028 025 000	G 1 M	C	12	96
028 032 000	G 1 1/4 M	C	9	72
028 040 000	G 1 1/2 M	C	10	40
028 050 000	G 2 M	C	6	24
028 065 000	G 2 1/2 M	C	4	16
028 080 000	G 3 M	C	-	11
028 100 000	G 4 M	C	-	6

IT	SCHEMA TECNICA		rev. B
<b>ST00096</b>			
<b>014</b>	<b>015</b>	<b>024</b>	
<b>025</b>	<b>010</b>		

## VALVOLE DI FONDO CON FILTRO IN ACCIAIO INOX

### Capitolato

#### Serie 014

Valvola di fondo con filtro in acciaio inox intercambiabile e connessione filtro in nylon. Attacco filettato da G 3/8 a G 4 F. Corpo in ottone. Otturatore in POM. Molla in acciaio inox. Guarnizione in NBR. Filtro in acciaio inox, connessione filtro in nylon. Campo di temperatura di esercizio 0–95 °C (escluso gelo). Pressione di apertura 0,02 bar. Pressione massima di esercizio 16 bar (da G 3/8 a G 1), 10 bar (da G 1 1/4 a G 2), 8 bar (da G 2 1/2 a G 4). Fluidi compatibili acqua per impianti termici, soluzioni glicolate max 30%, acqua sanitaria. Diametro minimo delle particelle filtrate 950 µm.

#### Serie 015

Valvola di fondo con filtro in acciaio inox intercambiabile e connessione filtro in ottone. Attacco filettato da G 3/8 a G 4 F. Corpo in ottone. Otturatore in POM. Molla in acciaio inox. Guarnizione in NBR. Filtro in acciaio inox, connessione filtro in ottone. Campo di temperatura di esercizio 0–95 °C (escluso gelo). Pressione di apertura 0,02 bar. Pressione massima di esercizio 16 bar (da G 3/8 a G 1), 10 bar (da G 1 1/4 a G 2), 8 bar (da G 2 1/2 a G 4). Fluidi compatibili acqua per impianti termici, soluzioni glicolate max 30%, acqua sanitaria. Diametro minimo delle particelle filtrate 850 µm.

#### Serie 024

Valvola di fondo serie pesante con filtro in acciaio inox intercambiabile e connessione filtro in nylon. Attacco filettato da G 3/8 a G 2 F. Corpo in ottone. Otturatore in POM. Molla in acciaio inox. Guarnizione in NBR. Filtro in acciaio inox, connessione filtro in nylon. Campo di temperatura di esercizio 0–95 °C (escluso gelo). Pressione di apertura 0,02 bar. Pressione massima di esercizio 25 bar (da G 3/8 a G 1), 18 bar (da G 1 1/4 a G 2). Fluidi compatibili acqua per impianti termici, soluzioni glicolate max 30%, acqua sanitaria. Diametro minimo delle particelle filtrate 950 µm.

#### Serie 025

Valvola di fondo serie pesante con filtro in acciaio inox intercambiabile e connessione filtro in ottone. Attacco filettato da G 3/8 a G 2 F. Corpo in ottone. Otturatore in POM. Molla in acciaio inox. Guarnizione in NBR. Filtro in acciaio inox, connessione filtro in ottone. Campo di temperatura di esercizio 0–95 °C (escluso gelo). Pressione di apertura 0,02 bar. Pressione massima di esercizio 25 bar (da G 3/8 a G 1), 18 bar (da G 1 1/4 a G 2). Fluidi compatibili acqua per impianti termici, soluzioni glicolate max 30%, acqua sanitaria. Diametro minimo delle particelle filtrate 850 µm.

#### Serie 010

Valvola di fondo con filtro in acciaio inox integrato. Attacco filettato da G 1/2 a G 4 F. Corpo in ottone. Otturatore in POM. Molla in acciaio inox. Guarnizione in NBR. Filtro in acciaio inox. Campo di temperatura di esercizio 0–95 °C (escluso gelo). Pressione di apertura 0,02 bar. Pressione massima di esercizio 16 bar (da G 1/2 a G 1), 10 bar (da G 1 1/4 a G 2), 8 bar (da G 2 1/2 a G 4). Fluidi compatibili acqua per impianti termici, soluzioni glicolate max 30%, acqua sanitaria. Diametro minimo delle particelle filtrate 850 µm.