

VALVOLA DI RITEGNO CON ATTACCO POMPA E DISPOSITIVO DI ESCLUSIONE RITEGNO

Descrizione



Le valvole di ritegno Barberi® sono dispositivi a funzionamento unidirezionale, permettono cioè di evitare il ritorno del fluido in pressione. Trovano impiego negli impianti ad acqua sanitaria, di riscaldamento, nelle centrali termiche, nei generatori di calore (caldaie murali, generatori a combustibile solido, pompe di calore), in impianti idrici industriali e agricoli in genere. La tenuta idraulica interna è effettuata per mezzo delle forze esercitate da una molla e dalla pressione del liquido sopra una guarnizione che attua la tenuta anche a contropressioni minime. Oltre a questo, la forza della molla permette alla valvola di possedere caratteristica universale per quanto riguarda la posizione d'installazione. La particolarità di questa valvola è la presenza di attacco pompa e del dispositivo di esclusione della funzione ritegno. Questo dispositivo è utile in fase di carico dell'impianto (per evacuare l'aria rapidamente) e scarico (per permettere lo scarico completo dell'impianto stesso).

Gamma prodotti

Serie 192 Valvola di ritegno con attacco pompa e dispositivo di esclusione funzione ritegno

Caratteristiche

Campo di temperatura di esercizio (occasionale):
-20 (vedi fluidi compatibili) -110 °C

Campo di temperatura di esercizio: 0 (escluso gelo) -95 °C

Pressione di apertura: **0,02 bar**

Pressione massima di esercizio: **16 bar**

Fluidi compatibili: **acqua per impianti termici, soluzioni glicolate (max 30%), acqua sanitaria**

Attacchi filettati: **maschio ISO 228-1 femmina EN 10226-1**

Prove e collaudi: **EN 12266-1 §A.3**

A richiesta versioni con trattamento galvanico

Materiali

1 - Corpo: ottone EN 12165 CW617N

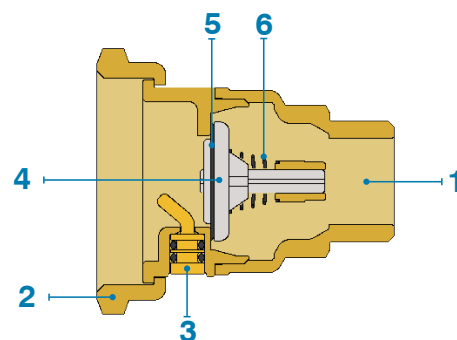
2 - Calotta: ottone EN 12165 CW617N

3 - Dispositivo di esclusione ritegno: ottone EN 12164 CW602N (DZR)

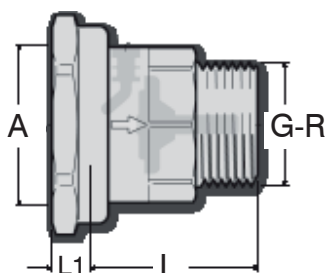
4 - Otturatore: POM

5 - Guarnizione: NBR

6 - Molla: acciaio inox AISI 302



Dimensioni



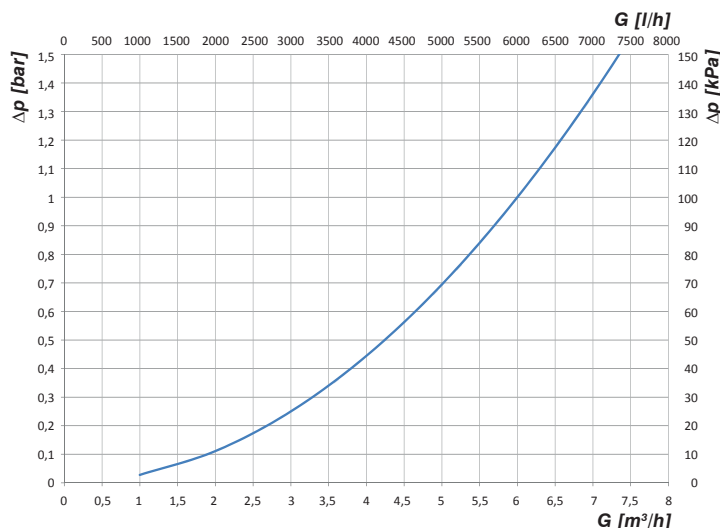
Codice	P [bar]	A	G	R	L	L1	Peso [g]	N. P/S	N. P/C
192020000	16	G 1 1/2 RN	G 3/4 M	-	55	10	262	-	80
192020000W	16	G 1 1/2 RN	-	R 3/4	56	10	262	-	80
192025000	16	G 1 1/2 RN	G 1 M	-	42	10	230	-	80
192025000W	16	G 1 1/2 RN	-	R 1	45	10	230	-	80

P: pressione massima di esercizio

N. P/S: numero pezzi per scatola - N. P/C: numero pezzi per cartone (articolo insacchettato)

VALVOLA DI RITEGNO CON ATTACCO POMPA E DISPOSITIVO DI ESCLUSIONE RITEGNO

Diagrammi



Δp [bar]	G [m ³ /h]
1	6
1,5	7,35

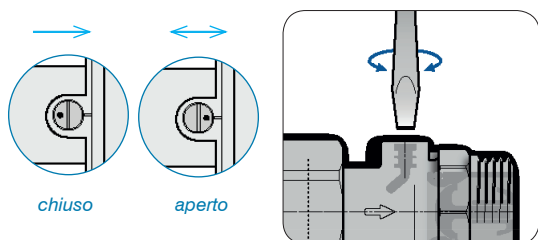
Installazione

Le valvole di ritegno universali possono essere installate in qualsiasi posizione rispettando la direzione del flusso indicata dalla freccia sul corpo valvola. Il montaggio sulle tubazioni si effettua tramite filetti utilizzando le normali pratiche idrauliche. Questo prodotto è solitamente installato subito a valle della pompa per evitare ricircoli parassiti. Le valvole sono provviste di dispositivo di esclusione della funzione ritegno che consente, agendo sull'apposita vite, di mantenere sempre aperto il ritegno, permettendo così il passaggio dell'acqua nel senso opposto. Questo risulta utile in fase di svuotamento impianto o per il passaggio dell'aria in fase di caricamento impianto. E' consigliabile installare la valvola in posizione tale da permettere la manovra di tale dispositivo, che può essere utilizzato anche in avvio stagionale di impianto per asportare l'aria accumulata nella girante della pompa.

Manutenzione

Verificare la valvola periodicamente, in funzione della frequenza di utilizzo e delle condizioni di lavoro:

- 1) ad ogni caduta di pressione nella rete di alimentazione idrica a monte o arresto del flusso, deve verificarsi la chiusura della valvola per impedire il riflusso a monte;
- 2) in caso ci siano delle perdite in corrispondenza della guarnizione di tenuta, queste possono essere causate da depositi o corpi estranei. In tal caso è necessario smontare la valvola dall'impianto e pulire con cura la guarnizione rimuovendo con aria compressa o azione meccanica tutte le impurità. In caso di necessità sostituire la valvola.



Attenzione: ricordarsi sempre di riattivare il ritegno alla fine delle operazioni di carico o scarico impianto.

Capitolato

Serie 192

Valvola di ritegno con attacco pompa e dispositivo di esclusione funzione ritegno. Attacchi filettati G 1 1/2 RN x G 3/4 M (e R 3/4), G 1 1/2 RN x G 1 M (e R 1). Corpo, calotta e dispositivo di esclusione ritegno in ottone. Otturatore in POM, guarnizione in NBR, molla in acciaio inox. Campo di temperatura di esercizio 0-95 °C. Pressione di apertura 0,02 bar, pressione massima di esercizio 16 bar. Fluidi compatibili acqua per impianti termici, soluzioni giolate (max 30%), acqua sanitaria.