

VALVOLE AUTOMATICHE DI SFOGO ARIA



Descrizione

Le valvole automatiche di sfogo aria Barberi® permettono l'eliminazione dell'aria dagli impianti senza dover intervenire manualmente. Trovano impiego negli impianti di riscaldamento, nelle centrali termiche, nei generatori di calore (caldaie murali, generatori a combustibile solido, pompe di calore). Grazie all'eliminazione dell'aria vengono garantiti una maggiore durata dell'impianto, evitando fenomeni di corrosione dovuti all'ossidazione dei componenti, un maggior rendimento termico dei corpi scaldanti, un miglior funzionamento e tutela delle pompe di circolazione. Per una maggiore efficacia di espulsione dell'aria, le valvole devono essere installate nei punti alti degli impianti ed in tutte le zone dove si hanno rischi di formazione di sacche d'aria (sifoni inversi, collettori di distribuzione, accumuli, caldaie).

Gamma prodotti

- Serie Y47L** Valvola automatica sfogo aria. Con spillo manuale per la verifica funzionale.
- Serie Y47** Valvola automatica sfogo aria (versione compatta)
- Serie Y47.N** Valvola automatica sfogo aria (versione compatta), nichelato. Un solo codice Y47015N00
- Serie P57L** Valvola automatica sfogo aria con attacco laterale. Con spillo manuale per la verifica funzionale
- Serie P57** Valvola automatica sfogo aria con attacco laterale (versione compatta)
- Serie P56** Valvola automatica sfogo aria con sfiato laterale

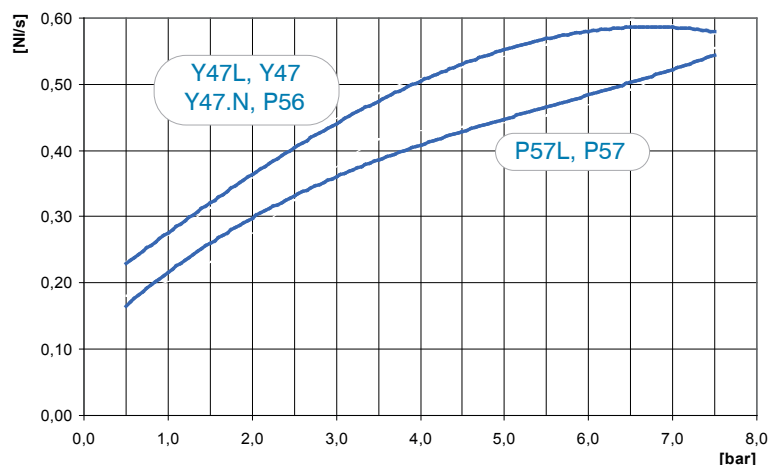
Caratteristiche

Campo di temperatura di esercizio (picchi):
-20 (escluso gelo)–110 °C
 Campo di temperatura di esercizio: **0 (escluso gelo)–95 °C**
 Pressione massima di esercizio: **10 bar**
 Fluidi compatibili: **acqua per impianti termici,**
soluzioni glicolate (max 30%)
 Attacchi: **attacchi filettati ISO 228-1**

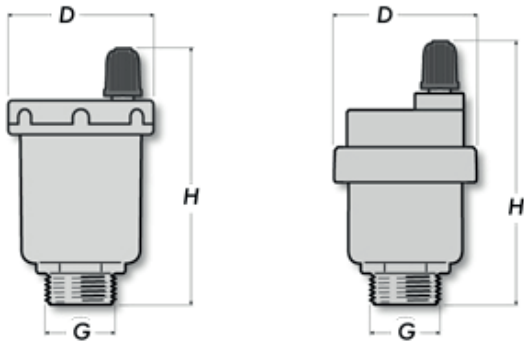
Materiali

- 1 - Corpo valvola: **ottone EN 12165 CW617N (nichelato per la versione Y47.N)**
- 2 - Guarnizioni: **NBR**
- 3 - Galleggiante: **polipropilene**

Diagrammi



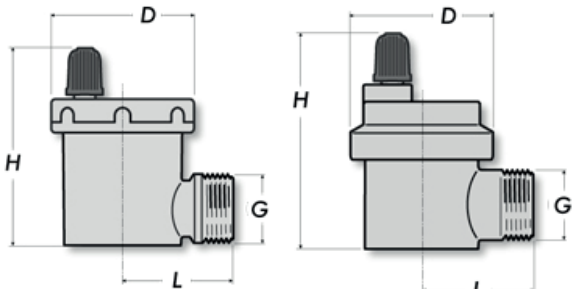
Dimensioni



Y47L

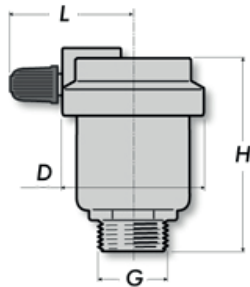
Y47- Y47.N
Y47A

con O-Ring di tenuta



P57L

P57



P56

Codice	P [bar]	G	D	H	Peso [g]	N. P/S	N. P/C
Y47010000 L	10	G 3/8 M	46	58	151	10	100
Y47015000 L	10	G 1/2 M	46	60	159	10	100
Y47020000 L	10	G 3/4 M	46	59	168	10	100
Y47025000 L	10	G 1 M	46	86	263	10	100

N. P/S: numero pezzi per scatola - N. P/C: numero pezzi per cartone

Codice	P [bar]	G	D	H	Peso [g]	N. P/S	N. P/C
Y47010000	10	G 3/8 M	42	75	122	10	100
Y47010000 A	10	G 3/8 M	42	75	122	10	100
Y47015000 - Y47015N00	10	G 1/2 M	42	75	130	10	100

N. P/S: numero pezzi per scatola - N. P/C: numero pezzi per cartone

Codice	P [bar]	G	D	H	L	Peso [g]	N. P/S	N. P/C
P57010000 L	10	G 3/8 M	46	61	35	142	10	100
P57015000 L	10	G 1/2 M	46	61	35	150	10	100

N. P/S: numero pezzi per scatola - N. P/C: numero pezzi per cartone

Codice	P [bar]	G	D	H	L	Peso [g]	N. P/S	N. P/C
P57010000	10	G 3/8 M	42	61	32	157	10	100
P57015000	10	G 1/2 M	42	61	34	169	10	100

N. P/S: numero pezzi per scatola - N. P/C: numero pezzi per cartone

Codice	P [bar]	G	D	H	L	Peso [g]	N. P/S	N. P/C
P56010000	10	G 3/8 M	45	62	35	122	10	100
P56015000	10	G 1/2 M	45	63	35	130	10	100

N. P/S: numero pezzi per scatola - N. P/C: numero pezzi per cartone

Funzionamento

La valvola automatica di sfogo aria funziona tramite l'utilizzo di un galleggiante. Il galleggiante si solleva con la presenza di acqua e permette lo spostamento dell'otturatore che chiude il passaggio, evitando fuoriuscita di acqua. In caso di accumulo di aria all'interno del corpo valvola, il galleggiante si abbassa andando ad aprire il passaggio e permettendo l'evacuazione dell'aria.

Installazione

Le valvole di sfogo aria automatiche devono essere installate in zone ottimali per permettere la fuoriuscita dell'aria contenuta nell'impianto. Di queste zone fanno parte i punti più alti dell'impianto, sifoni inversi, collettori di distribuzione, accumuli, corpi radianti, caldaie e tutti quegli elementi che favoriscono l'accumulo di sacche d'aria. Gli sfiati devono essere installati solo in verticale verso l'alto, come indicato in tabella.

Y47L Y47 Y47.N			
P57L P57			
P56			

Y70

Valvola di intercettazione automatica per sostituzione sfoghi d'aria

Temperatura massima di esercizio: **95 °C**

Pressione massima di esercizio: **10 bar**



Cod.	Misura
Y70 010 000	G 3/8 M - G 3/8 F
Y70 015 000	G 1/2 M - G 1/2 F

Capitolato

Serie Y47L

Valvola automatica di sfogo aria. Con spillo manuale per la verifica funzionale. Attacchi filettati G 3/8 M (da G 3/8 M a G 1 M). Corpo e coperchio in ottone; guarnizioni in NBR; galleggiante in polipropilene. Pressione massima di esercizio 10 bar. Campo di temperatura di esercizio 0–95 °C. Fluidi compatibili acqua per impianti termici, soluzioni glicolate (max 30%).

Serie Y47-Y47.N

Valvola automatica di sfogo aria, versione compatta. Attacchi filettati G 3/8 M (e G 1/2 M). Corpo e coperchio in ottone (nichelato per la versione Y47.N); guarnizioni in NBR; galleggiante in polipropilene. Pressione massima di esercizio 10 bar. Campo di temperatura di esercizio 0–95 °C. Fluidi compatibili acqua per impianti termici, soluzioni glicolate (max 30%).

Serie P57L

Valvola automatica di sfogo aria con attacco laterale. Con spillo manuale per la verifica funzionale. Attacchi filettati G 3/8 M (e G 1/2 M). Corpo e coperchio in ottone; guarnizioni in NBR; galleggiante in polipropilene. Pressione massima di esercizio 10 bar. Campo di temperatura di esercizio 0–95 °C. Fluidi compatibili acqua per impianti termici, soluzioni glicolate (max 30%).

Serie P57

Valvola automatica di sfogo aria con attacco laterale, versione compatta. Attacchi filettati G 3/8 M (e G 1/2 M). Corpo e coperchio in ottone; guarnizioni in NBR; galleggiante in polipropilene. Pressione massima di esercizio 10 bar. Campo di temperatura di esercizio 0–95 °C. Fluidi compatibili acqua per impianti termici, soluzioni glicolate (max 30%).

Serie P56

Valvola automatica di sfogo aria, con sfogo laterale. Attacchi filettati G 3/8 M (e G 1/2 M). Corpo e coperchio in ottone; guarnizioni in NBR; galleggiante in polipropilene. Pressione massima di esercizio 10 bar. Campo di temperatura di esercizio 0–95 °C. Fluidi compatibili acqua per impianti termici, soluzioni glicolate (max 30%).

Serie Y70

Valvola di intercettazione automatica per sostituzione sfoghi aria. Attacchi filettati G 3/8 M-G 3/8 F (e G 1/2 M-G 1/2 F). Corpo in ottone; guarnizioni in NBR; otturatore in polipropilene; molla in acciaio inox AISI 302. Pressione massima di esercizio 10 bar. Campo di temperatura di esercizio 0–95 °C. Fluidi compatibili acqua per impianti termici, soluzioni glicolate (max 30%).