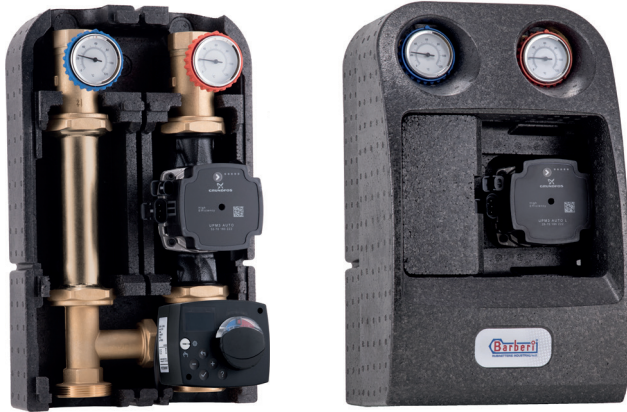


GRUPPO DI REGOLAZIONE MOTORIZZATO A PUNTO FISSO DN 32

Descrizione



Gruppo preassemblato per la regolazione e circolazione di fluido miscelato a punto fisso. Permette la circolazione del fluido termovettore, proveniente dal circuito primario, ed il mantenimento costante della temperatura impostata (punto fisso) tramite l'ausilio di una valvola miscelatrice e di un servomotore a punto fisso con regolatore e sonda incorporati. Trova impiego in impianti di riscaldamento in generale e impianti a pannelli radianti. Il gruppo è composto da circolatore, valvole di intercettazione mandata/ritorno, valvola miscelatrice motorizzabile, servomotore a punto fisso, termometri mandata/ritorno, valvola di ritegno antitermosifone, coibentazione termica. In questo gruppo il by-pass differenziale può essere inserito solo esternamente. Il gruppo è invertibile (linea di mandata scambiabile con linea di ritorno).

Gamma prodotti

Gruppo di regolazione con valvola miscelatrice motorizzabile e servomotore a punto fisso	XXX	XXX	XX	X
Gruppo senza connessioni per by-pass, invertibile, attacchi G 2 M-G 1 1/4 F, Kv valvola miscelatrice 18	07G	032		
Con servomotore a punto fisso P27230010T2			06	
Senza pompa				X
Pompa Grundfos UPM3 AUTO 32-70 180				Y
Pompa Grundfos UPML AUTO 32-105 180				F
Pompa Grundfos UPSO 32-65 180 (Extra EU)				T

Caratteristiche

Campo di temperatura di esercizio: **5-90 °C**
 Pressione massima di esercizio: **10 bar**
 Attacchi filettati: **femmina EN 10226-1/maschio ISO 228-1**
 Interasse attacchi: **125 mm**
 Pompa: **Grundfos UPM3 AUTO 32-70 180**
Grundfos UPML AUTO 32-105 180
Grundfos UPSO 32-65 180 (Extra EU)
 Fluidi compatibili: **acqua, soluzioni glicolate (max 30%)**
 Scala termometri: **0-120 °C**

Materiali

Valvole a sfera

- Corpo: **ottone EN 12165 CW617N**
- Guarnizioni: **PTFE, EPDM, Viton**

Valvola motorizzabile

- Corpo: **ottone EN 16165 CW617N**
- Otturatore: **ottone EN 12164 CW614N**
- Tenute idrauliche: **EPDM**

Prolunga: **acciaio zincato**
 Giunto a T: **ottone EN 12165 CW617N**
 Inserto di ritegno

- Corpo e otturatore: **POM**
- Guarnizione: **NBR**

Pompa

- Corpo: **ghisa**
- Alimentazione: **230 V-50/60 Hz**
- Grado di protezione:
 - Grundfos UPM3: **IP 44**
 - Grundfos UPML: **IPX2D**
 - Grundfos UPSO (Extra EU): **IP 44**
- Interasse: **180 mm**
- Attacchi: **G 2 M (ISO 228-1)**

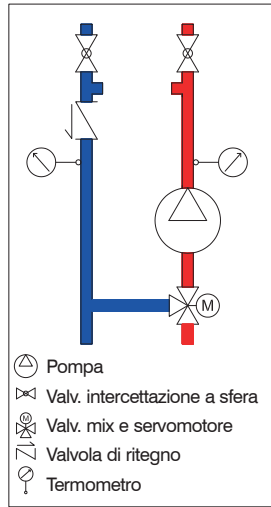
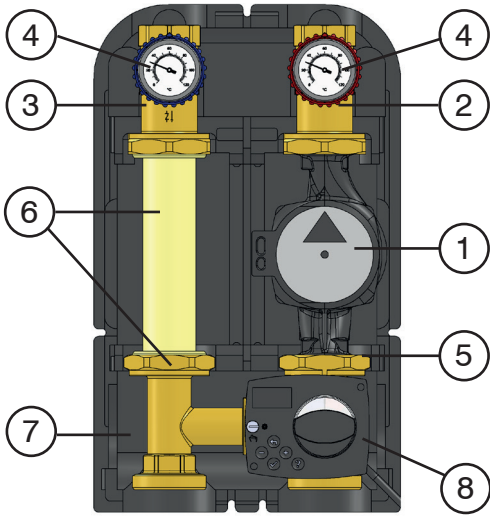
Coibentazione

- Corpo: **PPE**
- Densità: **60 kg/m³**
- Campo di temperatura di esercizio: **-5-120 °C**
- Conducibilità termica: **0,04 W/(m·K)**

Servomotore a punto fisso P27230010T2

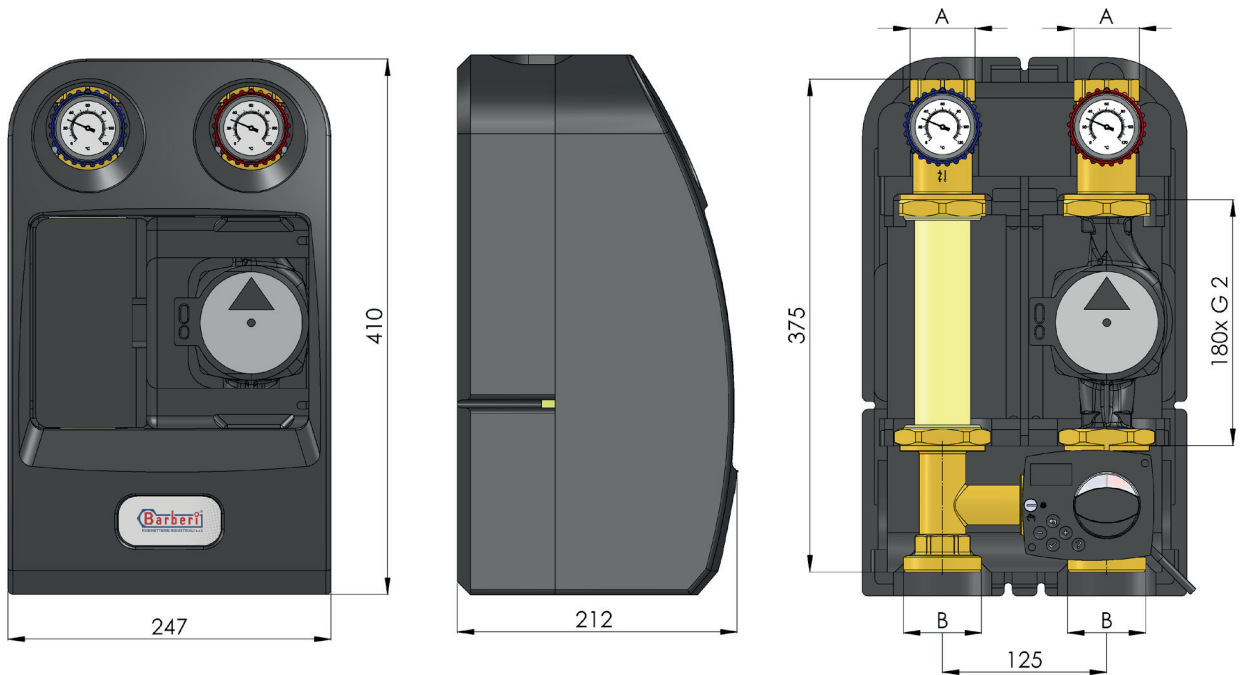
- Coppia: **6 N·m**
- Grado di protezione: **IP 42**
- Alimentazione: **230 Vac-50/60 Hz**
- Assorbimento: **1,5 VA**
- Tempo di rotazione: **120 s (90°)**
- Lunghezza cavo di alimentazione: **1,9 m**
- Tipo di sonda: **Pt 1000**
- Lunghezza cavo della sonda: **1 m**

Componenti



07G.06.DN32		
1	Pompa	Grundfos UPM3 AUTO, Grundfos UPML AUTO, Grundfos UPSO (Extra EU)
2	Valvola di intercettazione a sfera	
3	Valvola di intercettazione a sfera con valvola di ritegno	
4	Termometro	
5	Valvola miscelatrice motorizzabile	
6	Prolunga e giunto a T	
7	Coibentazione	
8	Servomotore a punto fisso	

Dimensioni



Codice	Kv valvola mix	P [bar]	A	B	Pompa	Peso [kg]	N. P/S	N. P/C
07G 032 06X	18	10	G 1 1/4 F	G 2 M	Senza pompa	5,18	-	1
07G 032 06Y	18	10	G 1 1/4 F	G 2 M	Grundfos UPM3 AUTO 32-70 180	7,18	-	1
07G 032 06F	18	10	G 1 1/4 F	G 2 M	Grundfos UPML AUTO 32-105 180	8,08	-	1
07G 032 06T	18	10	G 1 1/4 F	G 2 M	Grundfos UPSO 32-65 180 (Extra EU)	7,88	-	1

N. P/S: numero pezzi per scatola - N. P/C: numero pezzi per cartone
 Altre tipologie di pompe devono essere valutate

Diagrammi

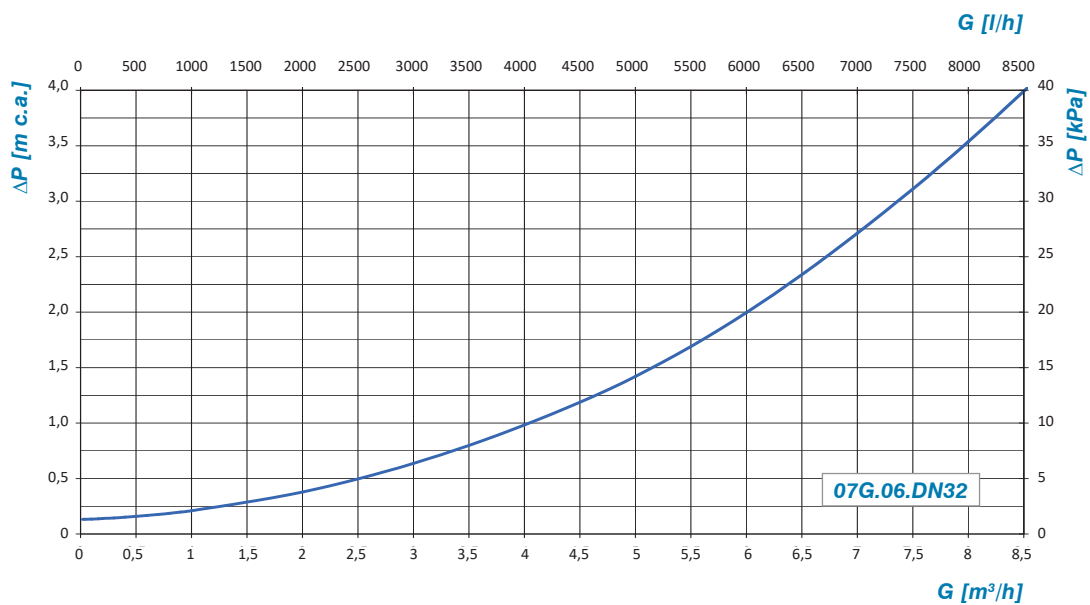
Dimensionamento del gruppo (operazione per personale tecnico specializzato/autorizzato).

Fase 1: perdite di carico del gruppo privo di pompa. Entrare sull'asse delle ascisse del primo diagramma con il valore di portata di progetto. Incrociare la curva del gruppo e leggere il corrispondente valore di perdita di carico del gruppo (senza pompa) sull'asse delle ordinate.

Fase 2: prevalenza disponibile della pompa. Con lo stesso valore di portata di progetto, entrare sull'asse delle ascisse del diagramma della pompa selezionata ("Prevalenza pompa"). Incrociare la curva del modo di lavoro selezionato (Velocità costante, Pressione proporzionale, Pressione costante) e leggere il corrispondente valore di prevalenza disponibile della pompa sull'asse delle ordinate.

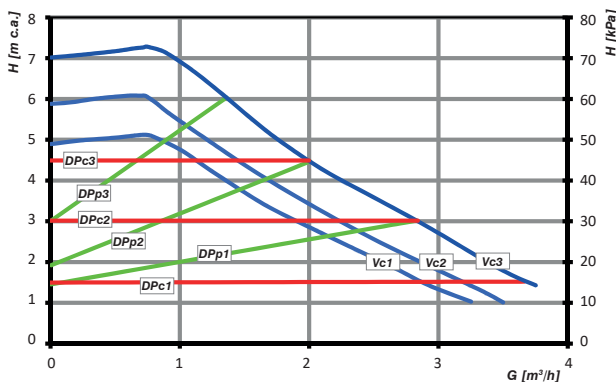
Fase 3: validazione della pompa. Calcolare la differenza tra la prevalenza disponibile della pompa e le perdite di carico del gruppo privo di pompa. La prevalenza residua della pompa deve essere superiore alle perdite di carico del resto del circuito: se superiore, la pompa selezionata è in grado di alimentare il resto del circuito, altrimenti sono necessari o un cambio di modo di lavoro o cambio di dimensione della pompa, oppure un gruppo di dimensioni differenti o un ridimensionamento dell'impianto.

Caratteristiche idrauliche: perdite di carico del gruppo di regolazione motorizzato privo di pompa



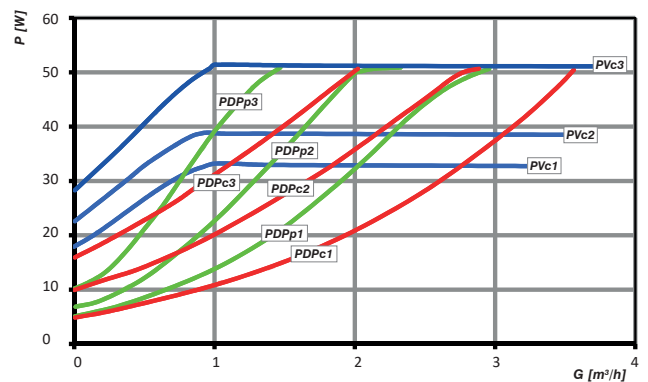
Prevalenze e potenze assorbite delle pompe

Prevalenza pompa Grundfos UPM3 AUTO 32-70 180



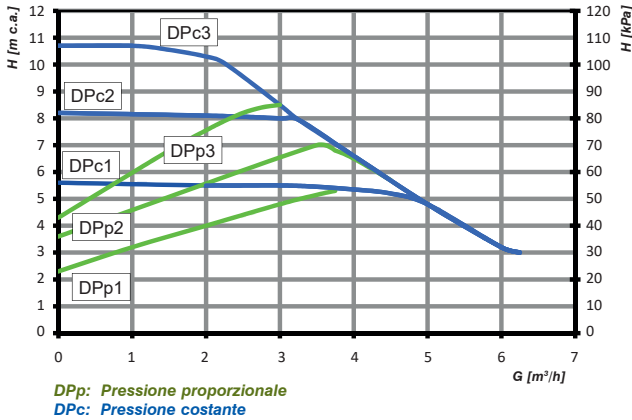
Vc: Velocità costante
 DPP: Pressione proporzionale
 DPc: Pressione costante

Potenza pompa Grundfos UPM3 AUTO 32-70 180

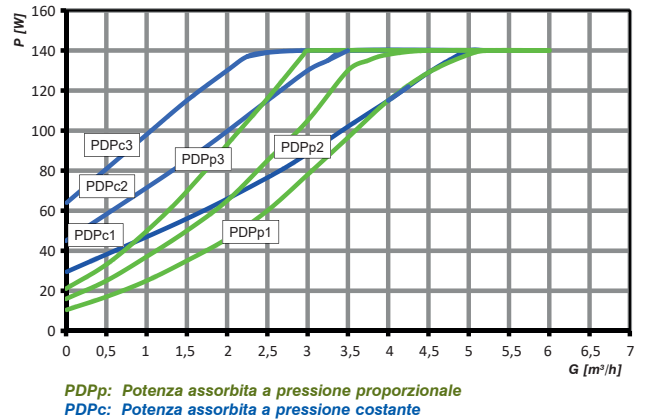


PVc: Potenza assorbita a velocità costante
 PDPp: Potenza assorbita a pressione proporzionale
 PDPc: Potenza assorbita a pressione costante

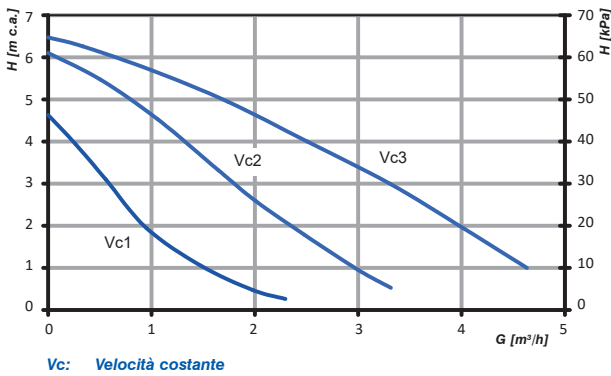
Prevalenza pompa Grundfos UPML AUTO 32-105 180



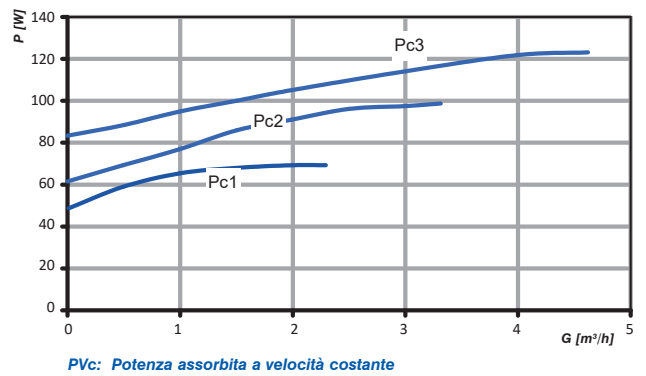
Potenza pompa Grundfos UPML AUTO 32-105 180



Prevalenza pompa Grundfos UPSO 32-65 180 (Extra EU)



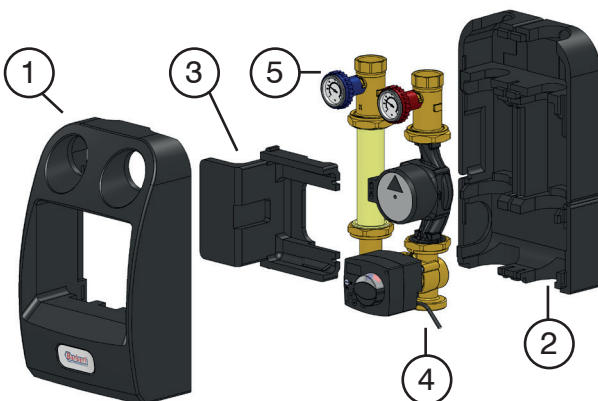
Potenza pompa Grundfos UPSO 32-65 180 (Extra EU)



Particolarità

Il gruppo di regolazione motorizzato a punto fisso è composto da:

- Coibentazione anteriore (1),
- Coibentazione posteriore (2),
- Coibentazione anteriore centrale (3),
- Mandata impianto (4) provvista di valvola miscelatrice motorizzabile, servomotore a punto fisso P27230010T2, valvola di intercettazione a sfera, termometro e pompa,
- Ritorno impianto (5), provvisto di valvola di intercettazione a sfera, valvola di ritegno e termometro.



Vantaggi

Risparmio energetico: la coibentazione anteriore(1) e posteriore (2) sono utili all'isolamento termico del gruppo permettendo un risparmio energetico.

Dispositivi frontali: tutti i dispositivi quali il menù della pompa, i termometri, le intercettazioni e, nei gruppi miscelati, la valvola ed il servomotore, sono frontali, rendendo rapidi la regolazione ed il controllo funzionale, in particolare per l'installazione di gruppi ravvicinati.

Versatilità della staffa per installazione a muro: la staffa universale 42D.DN32 (accessorio) consente di installare il gruppo con mandata verso l'alto, verso il basso oppure coricato su un fianco. Prestare comunque attenzione al corretto ancoraggio del gruppo a muro quando coricato sul fianco.

Trasformabilità: in caso di necessità, i gruppi sono facilmente trasformabili da una versione all'altra (es: da gruppo di distribuzione diretto a gruppo motorizzato/motorizzabile e viceversa) poiché condividono la grande maggioranza dei componenti.

Attuatori identici per tutti i DN: i gruppi motorizzati DN 20 possono essere abbinati agli stessi servomotori delle gamme DN 25 e DN 32, consentendo una riduzione dei modelli da acquistare e di conseguenza del magazzino.

Gamma di pompe: i gruppi sono disponibili con tre differenti modelli di pompe. Per l'utilizzo di altri modelli e/o produttori, si consiglia di contattare Barberi per la verifica.

Guarnizioni piane: i vari componenti dei gruppi sono collegati tra di loro mediante raccordi a tenuta piana. Questo rende più veloce l'installazione evitando l'uso di canapa o di altri sigillanti.

Passacavi: la coibentazione dei gruppi è dotata di scanalature passacavi verso l'alto e verso il basso per consentire l'alloggiamento dei cavi in modo sicuro e ordinato.

Accessibilità e manovrabilità delle calotte: sollevando la coibentazione posteriore, ancora applicata al gruppo, si può creare lo spazio necessario a manovrare tutte le calotte, con opportuna chiave esagonale, senza necessità di doverla rimuovere. Questo risulta un vantaggio specialmente nell'installazione a muro dove la coibentazione vi risulta appoggiata oppure quando le tubazioni passano dietro la coibentazione.

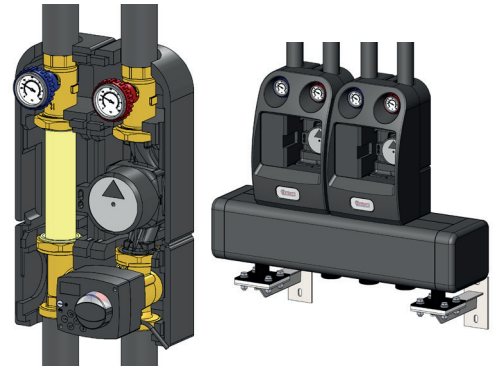
Le calotte vengono fornite allentate per consentire la reversibilità del gruppo in cantiere. Avvitare le calotte a tenuta prima di installare il gruppo.

Installazione

Le possibili installazioni del gruppo sono:

- Installazione a parete
- Installazione su collettore

Il gruppo può essere installato su collettori standard con separatore idraulico installato separatamente, su collettori collegati ad accumulatore.



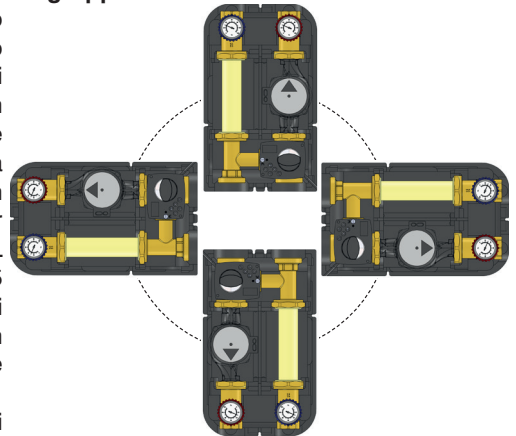
Posizionamento del gruppo

Il gruppo può essere installato in uno dei modi rappresentati in figura con asse di rotazione della pompa sempre in orizzontale. Per la pompa UPML AUTO 32-105 180 le posizioni a ore 3 e 9 non sono consentite poiché:

1) i due fori di scarico condensa

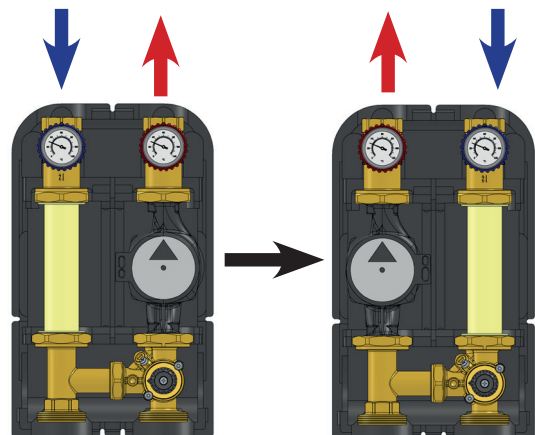
devo essere rivolti in alto e in basso;

2) per ovviare a tale problema, non sarebbe comunque consentito ruotare la pompa di 90° poiché l'elettronica farebbe interferenza con la tubazione, viste le dimensioni.



Reversibilità del gruppo

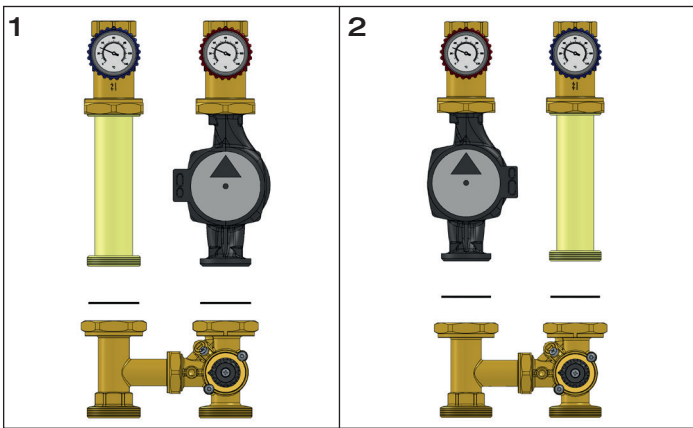
Il gruppo viene fornito in configurazione di fabbrica con circolatore a destra e mandata verso l'alto (o, previo capovolgimento, circolatore a sinistra e mandata verso il basso).



È consentita l'inversione in cantiere secondo la seguente procedura:

- 1) Svitare completamente la prolunga dal giunto a T e la pompa dalla valvola miscelatrice.
- 2) Scambiare il gruppo "pompa + monoblocco con manopola rossa" con il gruppo "prolunga + monoblocco con manopola blu".
- 3) Lasciare la valvola miscelatrice ed il giunto a T nella posizione di fabbrica: in questa nuova configurazione la valvola miscelatrice lavorerà come deviatrice.
- 4) Spostare la sonda del regolatore sulla nuova linea di mandata a valle della pompa.
- 5) Ricollegare i componenti e serrare a fondo le calotte.

Attenzione: a causa della presenza del ritegno, si mantenga la valvola a sfera con manopola rossa sul circuito con circolatore e quella con manopola blu su quello di ritorno. Per alcuni modelli di pompa è necessario ruotare la parte elettronica per farla rimanere all'interno della coibentazione.

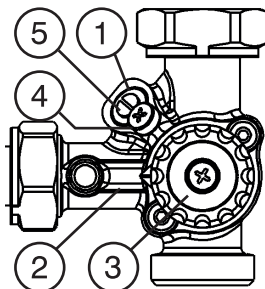
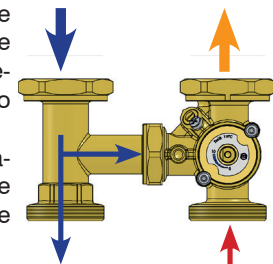


Impostazione della valvola motorizzabile

La valvola miscelatrice motorizzabile regola la temperatura di mandata tramite la miscelazione del fluido caldo proveniente dal generatore ed il ritorno freddo dall'impianto.

La temperatura di miscelazione in mandata impianto (valore di progetto) si ottiene abbinando la valvola ad un servomotore controllato da una centralina.

La valvola miscelatrice possiede un by-pass regolabile integrato (1) che collega la via di ritorno impianto con la via miscelata. L'uso del by-pass consente di rendere più stabile la regolazione, specialmente quando la temperatura di ingresso dal generatore è molto elevata rispetto a quella di miscelazione (es: generatore a biomassa in ingresso, alimentazione di un pavimento radiante in uscita). Attraverso il by-pass, una parte dell'acqua di ritorno dall'impianto viene sempre introdotta nella via miscelata, in modo da costringere la centralina ad aprire mag-



giormente la porta calda della valvola. In questo modo si evita di lavorare in prossimità della chiusura completa della via calda e si limitano i pendolamenti del motore. In caso di bassa differenza tra la temperatura di ingresso dalla caldaia e la miscelazione, la regolazione può essere ottenuta mediante il solo by-pass, con la porta di ritorno freddo della miscelatrice completamente chiusa.

In generale, per impostare la valvola miscelatrice procedere come segue.

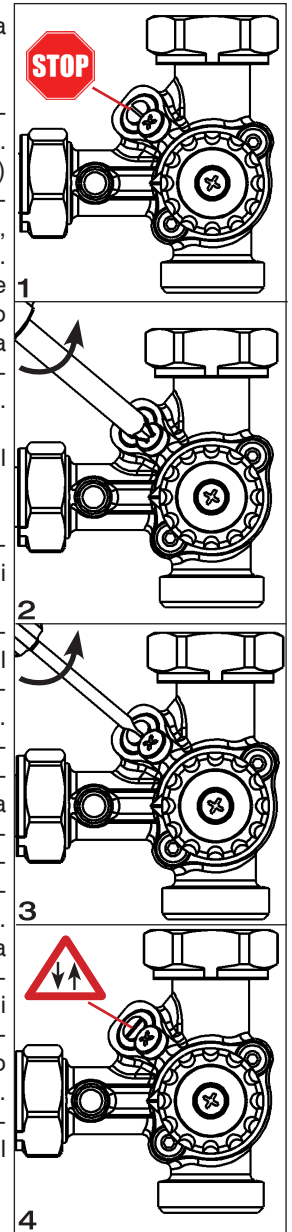
1) Assemblare la manopola (3) tramite la vite fornita in confezione. Portare la freccia della manopola (3) in posizione 10, condizione di miscelazione nulla (porta di ritorno chiusa, porta di ingresso acqua calda aperta). Attivare il generatore ed attendere che raggiunga la temperatura di esercizio di progetto (superiore alla temperatura di miscelazione in mandata impianto). Attivare la pompa del gruppo.

2) Allentare la vite di serraggio (4) del by-pass.

3) Aprire e modulare la vite di regolazione (5) del by-pass. Verificare i seguenti casi.

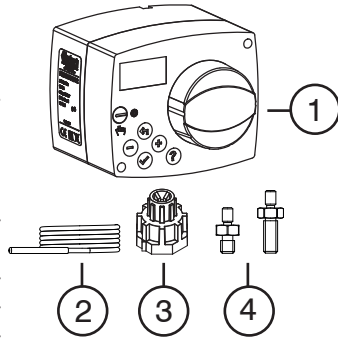
Caso 1: in impianti a bassa temperatura, con tale regolazione del by-pass si può ottenere la temperatura di miscelazione di progetto.

Caso 2: se con il by-pass completamente aperto non si ottiene la temperatura di miscelazione di progetto, la regolazione viene ottimizzata successivamente da centralina e servomotore che provvedono ad aprire opportunamente la porta di ritorno impianto. In questo caso, il by-pass aperto ha la funzione di limitatore della temperatura di mandata, poichè abbassa di qualche grado la temperatura inviata all'impianto, specialmente in caso di sovratemperatura del generatore. Chiudere la vite di serraggio (4), chiudere la coibentazione ed installare il servomotore.



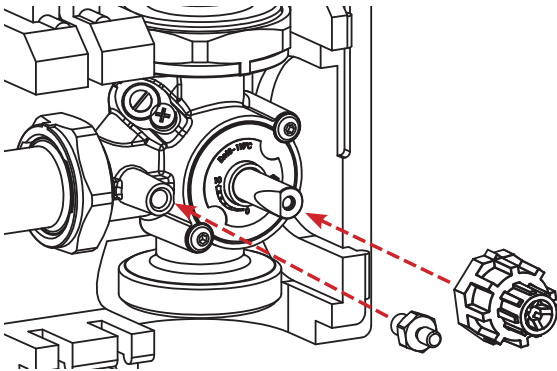
Installazione del servomotore

Per installare il servomotore, leggere attentamente le istruzioni fornite con lo stesso ed i seguenti passaggi. Il servomotore a punto fisso P27230010T2 viene fornito con i componenti in figura: servomotore (1), sonda Pt 1000 (2), adattatore per valvola miscelatrice (3), perni antirotazione (4), vite di bloccaggio (5) (nascosta dalla manopola).

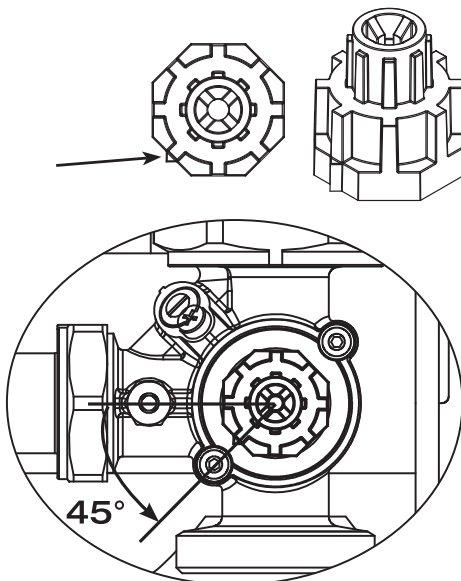


1) Verificare che l'indicatore sulla parte trasparente della manopola del servomotore sia a metà corsa (configurazione di fabbrica) cioè in mezzo tra la scala rossa e quella blu presenti sul servomotore (2). Se necessario, ripristinare tale configurazione ruotando il tasto di frizione, con un cacciavite, sulla modalità manuale e ruotando la manopola del servomotore. Ripristinare quindi la modalità automatica tramite il tasto di frizione.

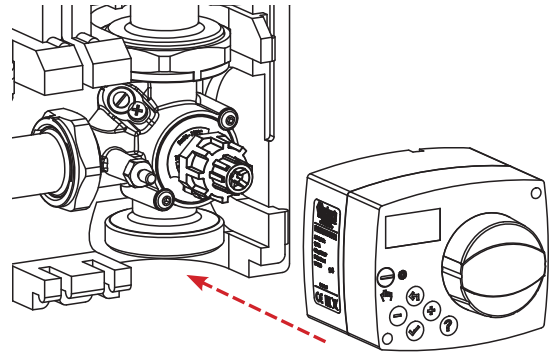
2) Inserire l'adattatore (3) sull'albero della valvola ed avvitare il perno antirotazione.



3) Ruotare l'otturatore della valvola, mediante l'adattatore, posizionando l'indice dell'adattatore (3) a 45° tra la porta di ingresso calda e la via di ritorno impianto (corrispondente a metà corsa della valvola miscelatrice).



4) Applicare il servomotore (1) orientato come in figura e chiudere il tutto con la vite di bloccaggio. Tale configurazione corrisponde ad una miscelazione al 50% (porta calda e porta fredda aperte a metà).



Applicare la sonda alla tubazione, utilizzando l'apposito porta-sonda a contatto fornito in confezione oppure immergendola in un pozzetto installato opportunamente.

Collegare il servomotore alla presa di corrente: dopo aver impostato i parametri, il regolatore incorporato manterrà la temperatura di mandata al valore fissato agendo opportunamente sulle porte della valvola (regolazione a punto fisso).

La stessa procedura è valida anche per gruppo invertito in cantiere.

Accessori

42D.DN32

Staffa per fissaggio a muro dei gruppi di distribuzione e regolazione, con viti e tasselli

Interasse fori: **90 mm**
Diametro fori: **8 mm**

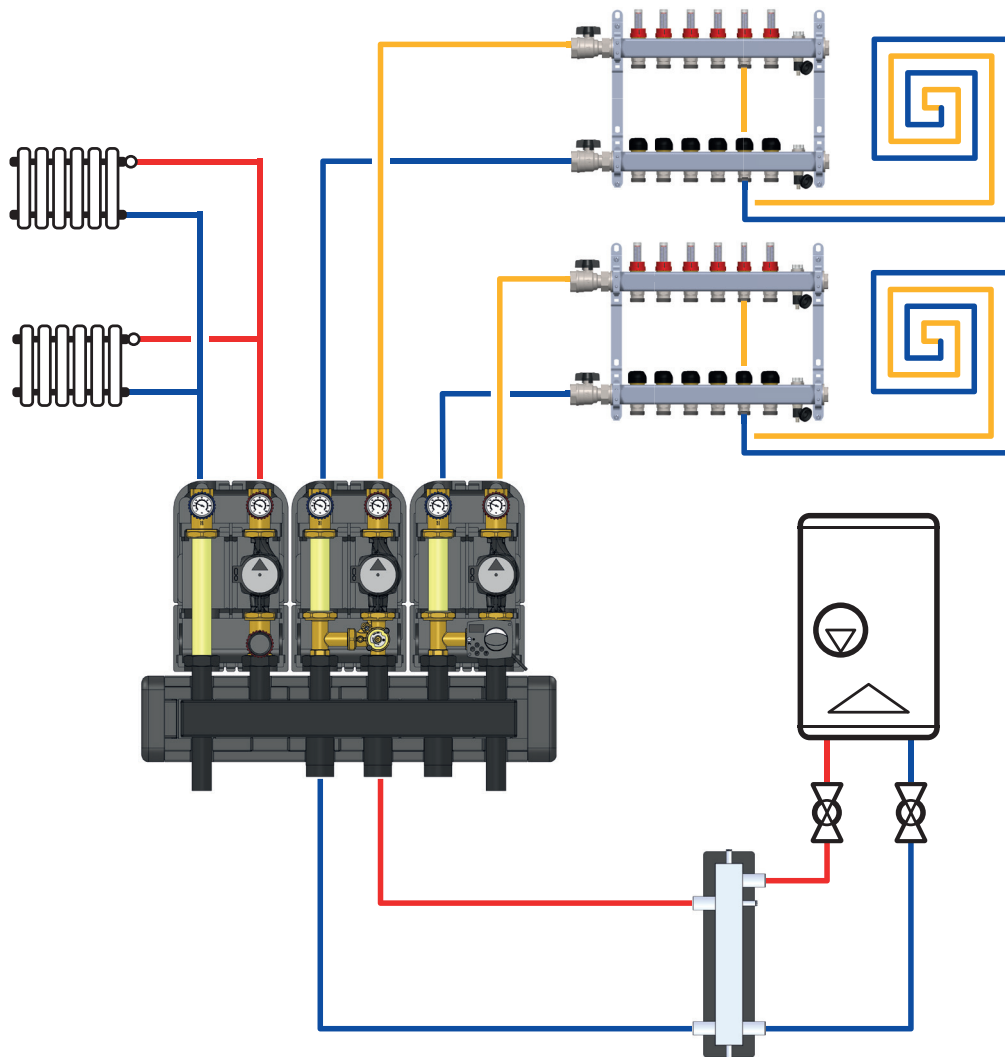


Cod.

42D 032 Z00 I



1 | 25



Capitolato

Serie 07G.06.DN32

Gruppo di regolazione con valvola miscelatrice motorizzabile e servomotore a punto fisso. Attacchi al circuito primario G 2 M con guarnizione piana e al circuito secondario G 1 1/4 F. Interasse tra gli attacchi di mandata e ritorno 125 mm. Altezza tronchetti di mandata e ritorno 375 mm. Ingombri gruppo coibentato 247x410x212 mm (Larghezza x Altezza x Profondità). Il gruppo è composto da: valvola miscelatrice motorizzabile in ottone; valvole di intercettazione a sfera del circuito secondario in mandata e ritorno in ottone; valvola di ritegno in POM sul circuito di ritorno; termometri di mandata e ritorno con scala 0–120 °C. Pompa ad alta efficienza Grundfos UPM3 AUTO 32-70 180 (Grundfos UPML AUTO 32-105 180, a 3 velocità costanti Grundfos UPSO 32-65 180 (Extra EU)), alimentazione 230 V (50 Hz). Completo di servomotore a punto fisso P27230010T2 con coppia 6 N·m, grado di protezione IP 42, alimentazione elettrica 230 Vac-50/60 Hz, assorbimento 1,5 VA, tempo di rotazione 120 s (90°), lunghezza cavo di alimentazione 1,9 m, sonda di temperatura Pt 1000. Coibentazione in PPE. Campo di temperatura di esercizio 5–90 °C, pressione massima di esercizio 10 bar. Gruppo invertibile. Privo di attacchi per valvola di by-pass differenziale opzionale. Kv della valvola miscelatrice 18.