

## GRUPPO DI DISTRIBUZIONE DIRETTO DN 25

### Descrizione



01G.DN25



31G.DN25



23G.DN25



Gruppo preassemblato per la distribuzione o circolazione di tipo diretto. Permette la circolazione del fluido termovettore, proveniente dal circuito primario, senza effettuare regolazioni termiche. Trova impiego in situazioni in cui la temperatura di mandata del primario è pari a quella richiesta dall'utenza in impianti di riscaldamento. Il gruppo è composto da circolatore, valvole di intercettazione mandata/ritorno, valvola d'intercettazione ingresso pompa, termometri mandata/ritorno, valvola di ritegno antitermosifone, coibentazione termica. La serie 01G.DN25 è predisposta per l'installazione di una valvola di by-pass differenziale, mentre per le serie 31G.DN25 e 23G.DN25 il by-pass differenziale può essere inserito solo esternamente. La serie 23G.DN25 è predisposta per l'installazione di un contatore di energia da 110 o 130 mm. Tutti i gruppi sono invertibili (linea di mandata scambiabile con linea di ritorno).

**BAFA**  
L I S T

### Gamma prodotti

Gruppo di distribuzione diretto	XXX	XXX	XX	X
Gruppo con connessioni per by-pass, attacchi lato impianto G 1 F	01G	025		
Gruppo senza connessioni per by-pass, attacchi lato impianto G 1 F	31G	025		
Gruppo predisposto per contatore di energia (G 3/4 110 mm, G 1 130 mm), senza connessioni per by-pass, attacchi lato impianto G 1 F	23G	025		
Senza accessori			00	
Con codoli 44D.DN25 (G 1 F-G 1 1/2 RN)			01	
Senza pompa				X
Pompa Grundfos UPM3 AUTO 25-70 180				U
Pompa Wilo Para 25-180/7-50/SC-12				H
Pompa Grundfos UPML AUTO 25-105 180				K
Pompa Grundfos UPSO 25-65 180 (Extra EU)				C

### Caratteristiche

Campo di temperatura di esercizio: **5-90 °C**  
 Pressione massima di esercizio: **10 bar**  
 Attacchi filettati femmina: **EN 10226-1**  
 Attacchi filettati maschio: **ISO 228-1**  
 Interasse attacchi: **125 mm**  
 Pompa: **Grundfos UPM3 AUTO 25-70 180**  
**Wilo Para 25-180/7-50/SC-12**  
**Grundfos UPML AUTO 25-105 180**  
**Grundfos UPSO 25-65 180 (Extra EU)**  
 Fluidi compatibili: **acqua, soluzioni glicolate (max 30%)**  
 Scala termometri: **0-120 °C**

### Materiali

Valvole a sfera

- Corpo: **ottone EN 12165 CW617N**
- Guarnizioni: **PTFE, EPDM, Viton**

Prolunga: **acciaio zincato**

Inserto di ritegno

- Corpo e otturatore: **POM**
- Guarnizione: **NBR**

Pompa

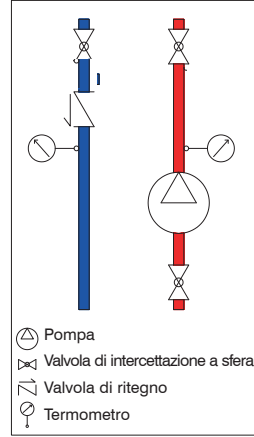
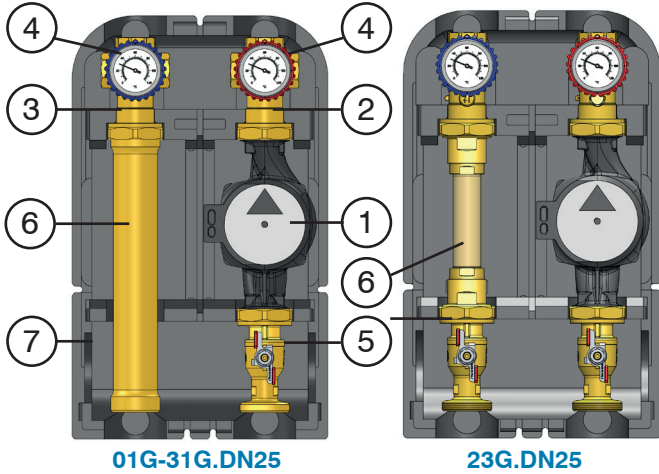
- Corpo: **ghisa**
- Alimentazione: **230 V-50/60 Hz**
- Grado di protezione:
  - Grundfos UPM3: **IP 44**
  - Wilo Para: **IPx4D**
  - Grundfos UPML: **IPx2D**
  - Grundfos UPSO (Extra EU): **IP 44**

- Interasse: **180 mm**
- Attacchi: **G 1 1/2 M (ISO 228-1)**

Coibentazione

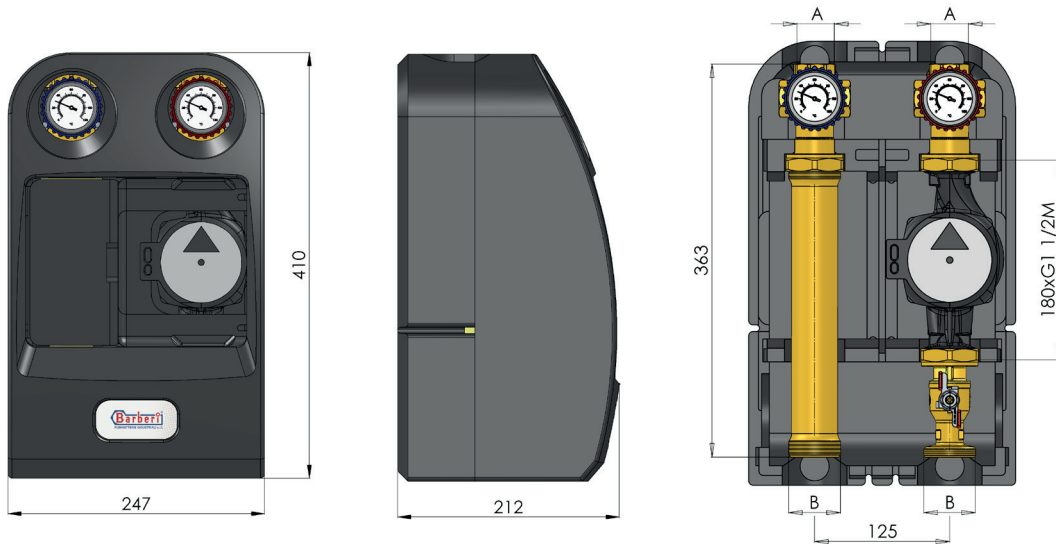
- Corpo: **PPE**
- Densità: **60 kg/m<sup>3</sup>**
- Campo di temperatura di esercizio: **-5-120 °C**
- Conducibilità termica: **0,04 W/(m·K)**

Componenti



01G.DN25-31G.DN25-23G.DN25		
1	Pompa	Grundfos UPM3 AUTO, Wilo Para, Grundfos UPML AUTO, Grundfos UPSO (Extra EU)
2	Valvola di intercettazione a sfera	
3	Valvola di intercettazione a sfera con valvola di ritegno	
4	Termometro	
5	Valvola di intercettazione a sfera	
6	Prolunga/prolunga per contatori di energia nei gruppi 23G.DN25	
7	Coibentazione	

Dimensioni



Codice	P [bar]	A	B	Pompa	Peso [kg]	N. P/S	N. P/C
01G 025 00X	10	G 1 F	G 1 1/2 M	Senza pompa	1,9	-	1
01G 025 00U	10	G 1 F	G 1 1/2 M	Grundfos UPM3 AUTO 25-70 180	3,6	-	1
01G 025 00H	10	G 1 F	G 1 1/2 M	Wilo Para 25-180/7-50/SC-12	3,4	-	1
01G 025 00K	10	G 1 F	G 1 1/2 M	Grundfos UPML AUTO 25-105 180	4,2	-	1
01G 025 00C	10	G 1 F	G 1 1/2 M	Grundfos UPSO 25-65 180 (Extra EU)	4,4	-	1
31G 025 00X	10	G 1 F	G 1 1/2 M	Senza pompa	1,9	-	1
31G 025 00U	10	G 1 F	G 1 1/2 M	Grundfos UPM3 AUTO 25-70 180	3,6	-	1
31G 025 00H	10	G 1 F	G 1 1/2 M	Wilo Para 25-180/7-50/SC-12	3,4	-	1
31G 025 00K	10	G 1 F	G 1 1/2 M	Grundfos UPML AUTO 25-105 180	4,2	-	1
31G 025 00C	10	G 1 F	G 1 1/2 M	Grundfos UPSO 25-65 180 (Extra EU)	4,4	-	1
23G 025 00X	10	G 1 F	G 1 1/2 M	Senza pompa	1,9	-	1
23G 025 00U	10	G 1 F	G 1 1/2 M	Grundfos UPM3 AUTO 25-70 180	3,6	-	1
23G 025 00H	10	G 1 F	G 1 1/2 M	Wilo Para 25-180/7-50/SC-12	3,4	-	1
23G 025 00K	10	G 1 F	G 1 1/2 M	Grundfos UPML AUTO 25-105 180	4,2	-	1
23G 025 00C	10	G 1 F	G 1 1/2 M	Grundfos UPSO 25-65 180 (Extra EU)	4,4	-	1

N. P/S: numero pezzi per scatola - N. P/C: numero pezzi per cartone  
Altre tipologie di pompe devono essere valutate

Diagrammi

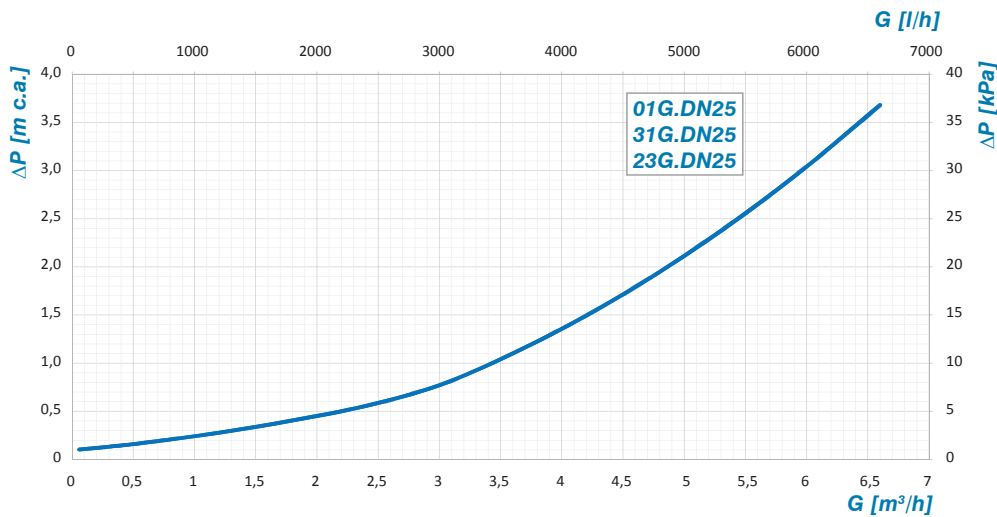
**Dimensionamento del gruppo** (operazione per personale tecnico specializzato/autorizzato).

**Fase 1: perdite di carico del gruppo privo di pompa.** Entrare sull'asse delle ascisse del primo diagramma con il valore di portata di progetto. Incrociare la curva del gruppo e leggere il corrispondente valore di perdita di carico del gruppo (senza pompa) sull'asse delle ordinate.

**Fase 2: prevalenza disponibile della pompa.** Con lo stesso valore di portata di progetto, entrare sull'asse delle ascisse del diagramma della pompa selezionata ("Prevalenza pompa"). Incrociare la curva del modo di lavoro selezionato (Velocità costante, Pressione proporzionale, Pressione costante) e leggere il corrispondente valore di prevalenza disponibile della pompa sull'asse delle ordinate.

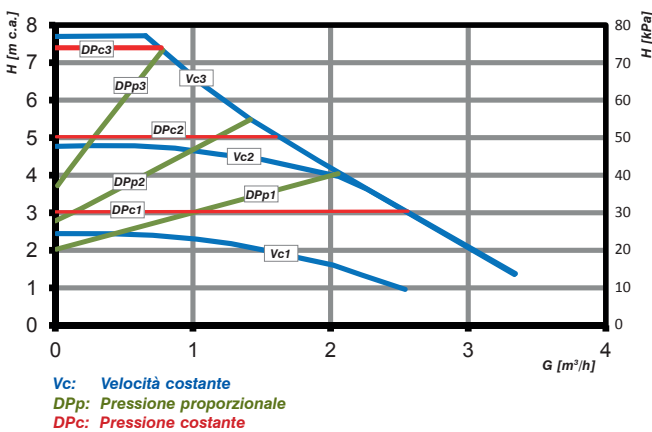
**Fase 3: validazione della pompa.** Calcolare la differenza tra la prevalenza disponibile della pompa e le perdite di carico del gruppo privo di pompa. La prevalenza residua della pompa deve essere superiore alle perdite di carico del resto del circuito: se superiore, la pompa selezionata è in grado di alimentare il resto del circuito, altrimenti sono necessari o un cambio di modo di lavoro o cambio di dimensione della pompa, oppure un gruppo di dimensioni differenti o un ridimensionamento dell'impianto.

**Caratteristiche idrauliche: perdite di carico del gruppo di distribuzione diretto privo di pompa**

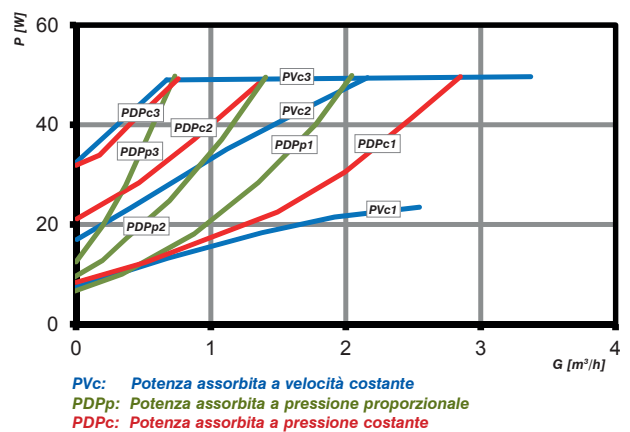


**Prevalenze e potenze assorbite delle pompe**

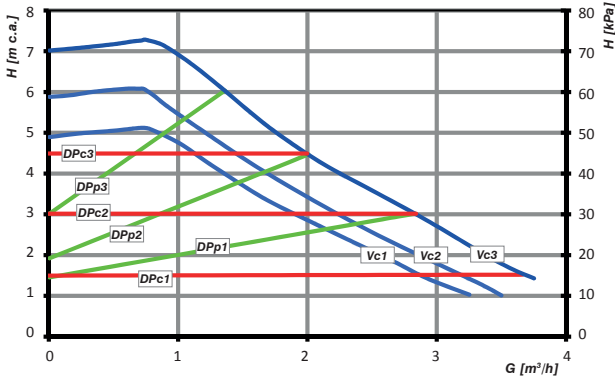
Prevalenza pompa Wilo Para 25-180/7-50/SC-12



Potenza pompa Wilo Para 25-180/7-50/SC-12

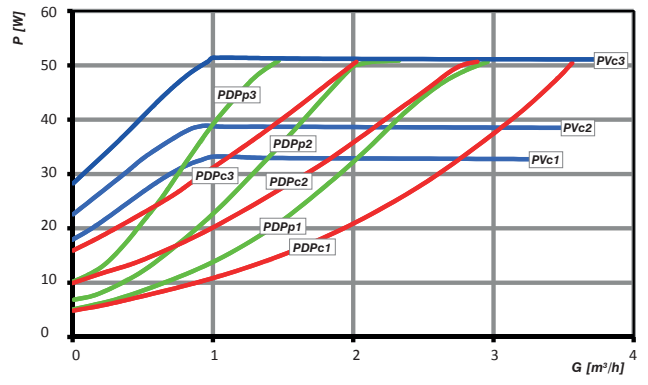


Prevalenza pompa Grundfos UPM3 AUTO 25-70 180



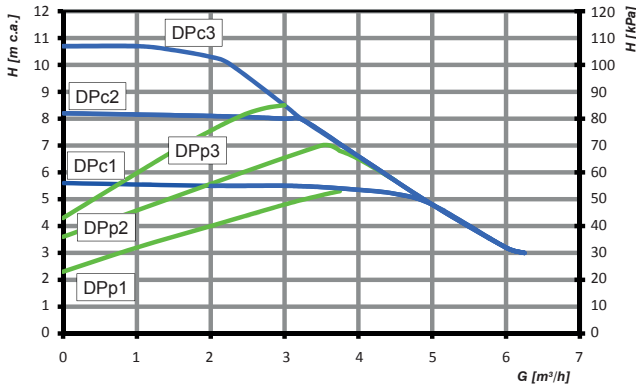
Vc: Velocità costante  
 DPP: Pressione proporzionale  
 DPc: Pressione costante

Potenza pompa Grundfos UPM3 AUTO 25-70 180



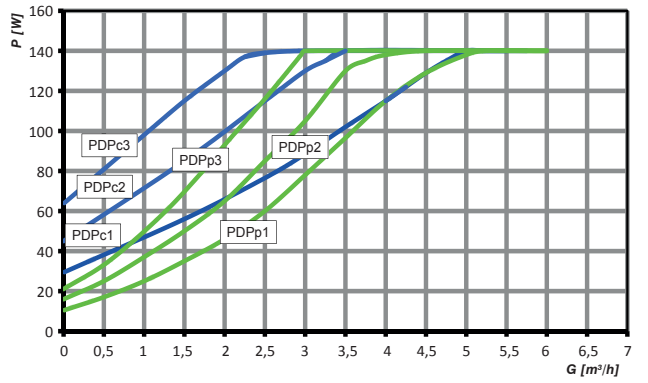
PVc: Potenza assorbita a velocità costante  
 PDPp: Potenza assorbita a pressione proporzionale  
 PDPc: Potenza assorbita a pressione costante

Prevalenza pompa Grundfos UPML AUTO 25-105 180



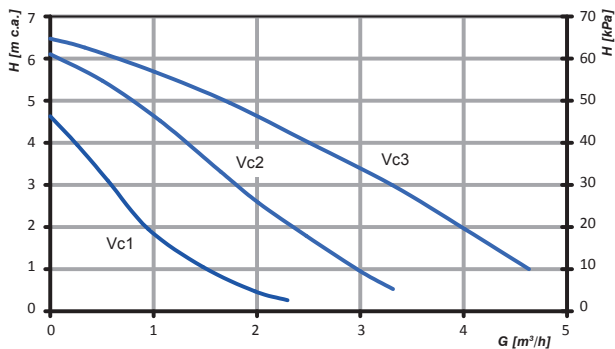
DPP: Pressione proporzionale  
 DPc: Pressione costante

Potenza pompa Grundfos UPML AUTO 25-105 180



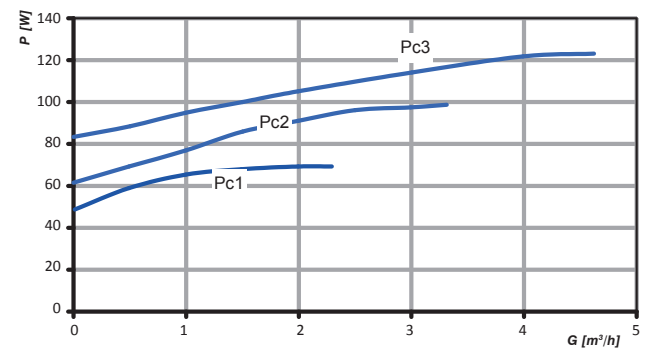
PDPp: Potenza assorbita a pressione proporzionale  
 PDPc: Potenza assorbita a pressione costante

Prevalenza pompa Grundfos UPSO 25-65 180 (Extra EU)



Vc: Velocità costante

Potenza pompa Grundfos UPSO 25-65 180 (Extra EU)



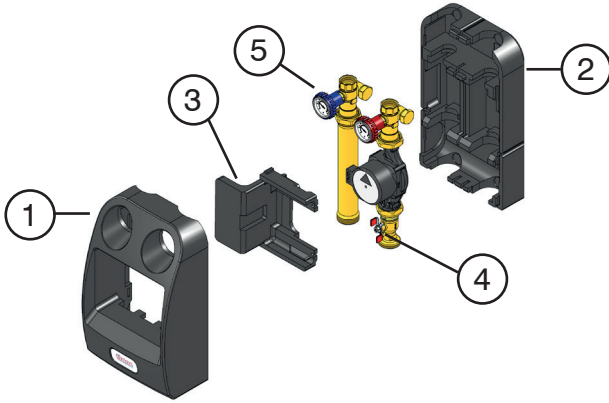
PVc: Potenza assorbita a velocità costante



## Particolarità

Il gruppo di distribuzione diretto è composto da:

- Coibentazione anteriore (1),
- Coibentazione posteriore (2),
- Coibentazione anteriore centrale (3),
- Mandata impianto (4) provvista di due valvole di intercettazione a sfera, termometro e pompa
- Ritorno impianto (5), provvisto di valvola di intercettazione a sfera, valvola di ritegno, termometro, prolunga e ulteriore intercettazione a sfera (solo per 23G.DN25).

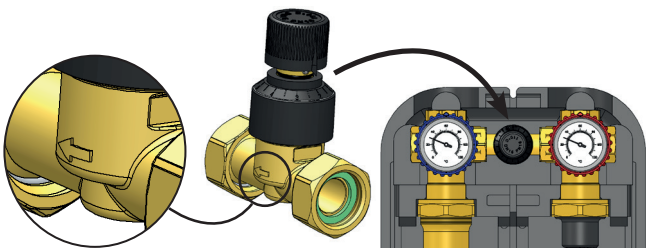


### Vantaggi

**Risparmio energetico:** la coibentazione anteriore (1) e posteriore (2) sono utili all'isolamento termico del gruppo permettendo un risparmio energetico.

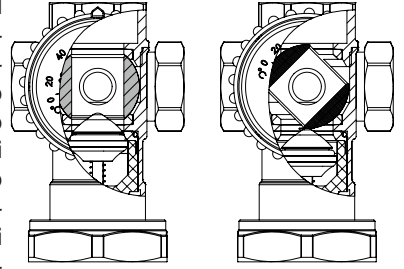
**Dispositivi frontali:** tutti i dispositivi quali il menù della pompa, i termometri, le intercettazioni e, nei gruppi miscelati, la valvola termostatica ed il servomotore, sono frontali, rendendo rapidi la regolazione ed il controllo funzionale, in particolare per l'installazione di gruppi ravvicinati.

**Valvola di by-pass differenziale:** i gruppi 01G.DN25 sono predisposti per ospitare una valvola di by-pass differenziale all'interno della coibentazione, installandola tra i monoblocchi con manopola rossa e blu mediante gli specifici attacchi. Nei gruppi 31G.DN25 e 23G.DN25 il by-pass differenziale va installato esternamente al gruppo.



**Contabilizzazione:** i gruppi 23G.DN25 sono equipaggiati di apposito distanziale per installare contatori di energia G 3/4 110 mm o G 1 130 mm. Dispongono inoltre di pozzetto per sonda di temperatura ad immersione sul monoblocco con manopola rossa.

**Valvola di ritegno by-passabile:** i gruppi sono equipaggiati di serie con valvola di ritegno sul ramo di ritorno nel monoblocco con manopola blu. Ruotando a 45° la manopola blu, si esclude la funzione del ritegno, consentendo il passaggio dell'acqua in entrambe le direzioni, velocizzando così la fase di riempimento impianto. I gruppi miscelati hanno il tee di collegamento alla valvola miscelatrice predisposto per l'inserimento di un ulteriore ritegno removibile.



**Versatilità della staffa per installazione a muro:** la staffa universale 42D.DN25 (accessorio) consente di installare il gruppo con mandata verso l'alto, verso il basso oppure coricato su un fianco. Prestare comunque attenzione al corretto ancoraggio del gruppo a muro quando coricato sul fianco.

**Trasformabilità:** in caso di necessità, i gruppi sono facilmente trasformabili da una versione all'altra (es: da gruppo di distribuzione diretto a gruppo termostatico, a miscelato e viceversa) poiché condividono la grande maggioranza dei componenti.

**Attuatori identici per tutti i DN:** i gruppi motorizzati DN 20 possono essere abbinati agli stessi servomotori delle gamme DN 25 e DN 32, consentendo una riduzione dei modelli da acquistare e di conseguenza del magazzino.

**Gamma di pompe:** i gruppi sono disponibili con differenti modelli di pompe. Per l'utilizzo di altri modelli e/o produttori, si consiglia di contattare Barberi per la verifica.

**Guarnizioni piane:** i vari componenti dei gruppi sono collegati tra di loro mediante raccordi a tenuta piana. Questo rende più veloce l'installazione evitando l'uso di canapa o di altri sigillanti.

**Passacavi:** la coibentazione dei gruppi è dotata di scanalature passacavi verso l'alto e verso il basso per consentire l'alloggiamento dei cavi in modo sicuro e ordinato.

**Accessibilità e manovrabilità delle calotte:** sollevando la coibentazione posteriore, ancora applicata al gruppo, si può creare lo spazio necessario a manovrare tutte le calotte, con opportuna chiave esagonale, senza necessità di doverla rimuovere. Questo risulta un vantaggio specialmente nell'installazione a muro dove la coibentazione vi risulta appoggiata oppure quando le tubazioni passano dietro la coibentazione.

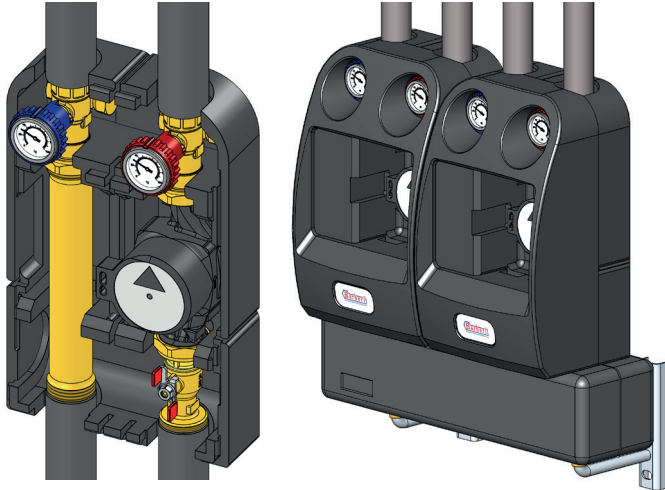
**Le calotte vengono fornite allentate per consentire la reversibilità del gruppo in cantiere. Avvitare le calotte a tenuta prima di installare il gruppo.**

## Installazione

Le possibili installazioni del gruppo sono:

- Installazione a parete
- Installazione su collettore

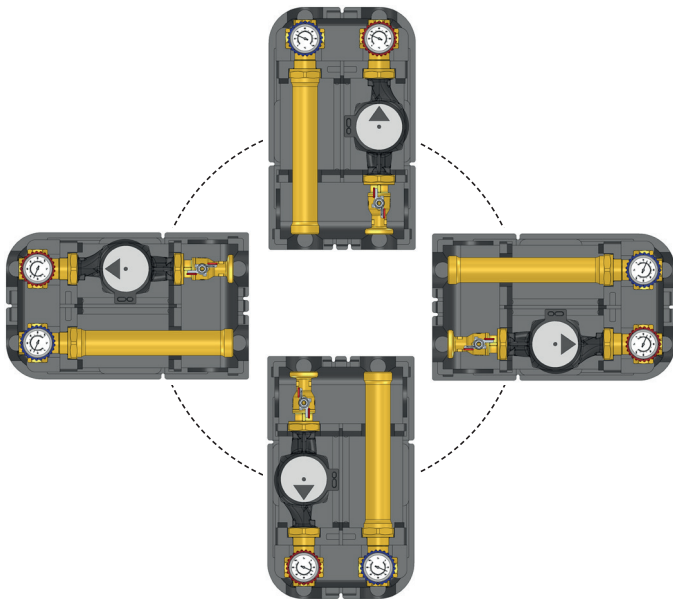
Il gruppo può essere installato su collettori di distribuzione con separatore idraulico incorporato, su collettori standard con separatore idraulico installato separatamente, su collettori collegati ad accumulatore.



### Posizionamento del gruppo

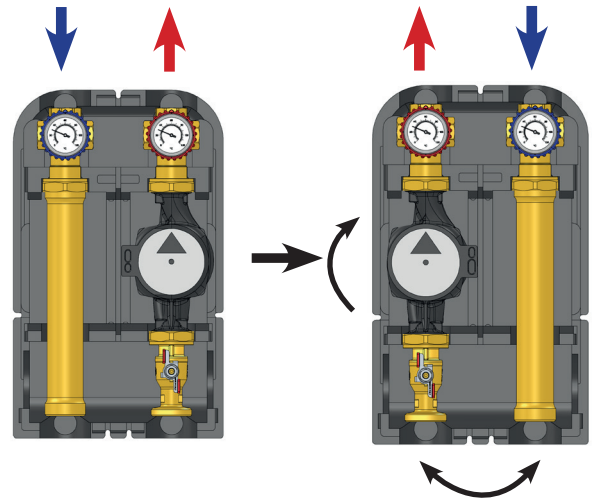
Il gruppo può essere installato in uno dei modi rappresentati in figura con asse di rotazione della pompa sempre in orizzontale. Per la pompa UPML AUTO 25-105 180 le posizioni a ore 3 e 9 non sono consentite poiché:

- 1) i due fori di scarico condensa devono essere rivolti in alto e in basso;
- 2) per ovviare a tale problema, non sarebbe comunque consentito ruotare la pompa di 90° poiché l'elettronica farebbe interferenza con la tubazione, viste le dimensioni.



### Reversibilità del gruppo

Il gruppo viene fornito in configurazione di fabbrica con circolatore a destra e mandata verso l'alto (o, previo capovolgimento, circolatore a sinistra e mandata verso il basso). È consentita l'inversione in cantiere semplicemente scambiando la linea di mandata con quella di ritorno. Attenzione: a causa della presenza del ritegno, si mantenga la valvola a sfera con manopola rossa sul circuito con circolatore e quella con manopola blu su quello di ritorno. Per alcuni modelli di pompa è necessario ruotare la parte elettronica per farla rimanere all'interno della coibentazione.



**Valvola di by-pass differenziale.**

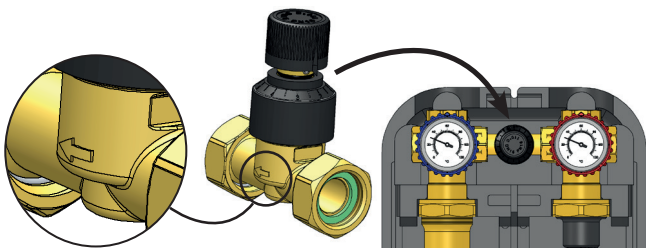
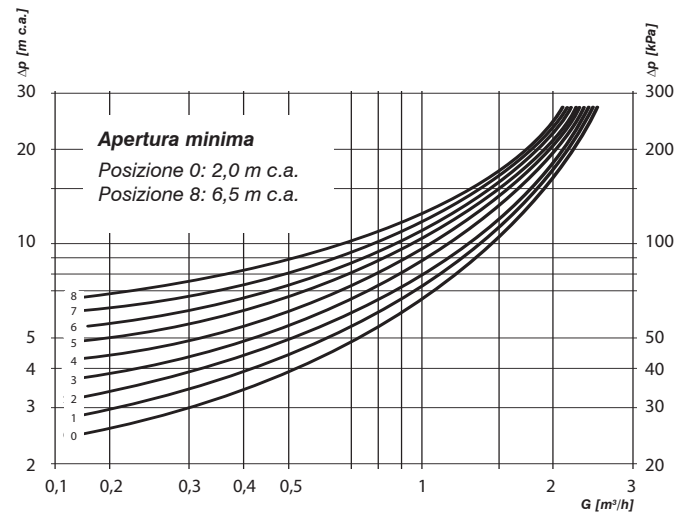
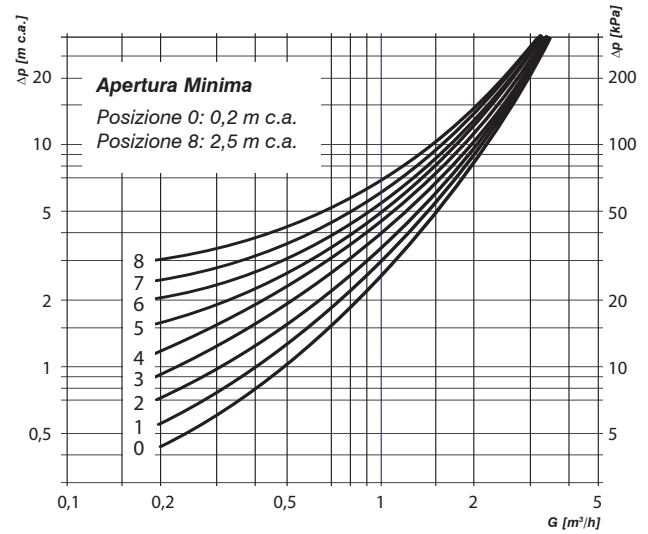
Negli impianti a portata variabile, gestiti da valvole di regolazione (es.: valvole termostatiche, comandi elettrotermici, valvole di zona), la modulazione e la chiusura dei terminali comportano una diminuzione di portata richiesta ma un conseguente aumento della prevalenza a cui sono sottoposti i terminali che rimangono aperti. La valvola di by-pass differenziale (detta anche valvola di sfioro):

- limita al valore di taratura la differenza di pressione tra i due punti del circuito in cui è installata, portando la pompa a lavorare più vicina alle condizioni di prevalenza di progetto e rendimento più elevato;
- by-passa verso il ritorno il valore di portata in eccesso proporzionale al numero di circuiti che si stanno chiudendo o modulando;
- evita usura e rumore (tipicamente sibili e fischi) sui dispositivi in modulazione, provocati all'aumento di velocità del fluido durante il loro attraversamento.

La taratura della valvola corrisponde alle perdite di carico del circuito più sfavorito a valle della valvola o, se installato nei pressi della pompa, alla prevalenza di progetto della pompa.

I gruppi 01G.DN25 sono predisposti per l'installazione della valvola di by-pass differenziale, utilizzando gli appositi attacchi, tra i monoblocchi con manopola rossa e blu. I modelli disponibili sono:

- 615015000, campo di taratura 0,2-2,5 m c.a.
- 616015000, campo di taratura 2-6,5 m c.a.



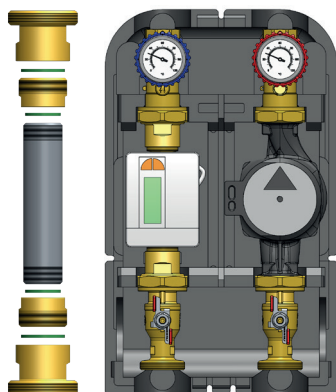
**Contabilizzazione.**

Il gruppo 23G.DN25 è predisposto per l'installazione di un contatore di energia utilizzando l'apposito distanziale posto sul tratto di ritorno. E' possibile installare i seguenti contatori:

- attacchi filettati G 3/4, lunghezza 110 mm
- attacchi filettati G 1, lunghezza 130 mm.

Il distanziale è composto da un tronchetto e due coppie di raccordi per adattare le due misure di contatori all'interno del gruppo.

Il monoblocco con manopola rossa (serie 38D.2) dei gruppi 23G.DN25 è equipaggiato di pozzetto per sonda ad immersione. Rimuovendo il tappo filettato M10, è possibile inserire la sonda per rilevare la temperatura di mandata. Lo stesso monoblocco dispone di attacco (occhiello) per la piombatura antimanomissione.



Accessori

## 42D.DN25

Staffa per fissaggio a muro dei gruppi di distribuzione e regolazione, con viti e tasselli

Interasse fori: **90 mm**  
Diametro fori: **8 mm**



Cod.



42D 025 Z00 I

1 25

## 615

Valvola di by-pass differenziale con calotte girevoli - campo di taratura 0,2-2,5 m c.a..  
Fornita con guarnizioni piane.

Temperatura massima di esercizio: **110 °C**  
Pressione massima di esercizio: **10 bar**  
Distanza attacchi: **65 mm**



Cod.

Misura



615 015 000

G 3/4 RN

1 40

## 616

Valvola di by-pass differenziale con calotte girevoli - campo di taratura 2-6,5 m c.a..  
Fornita con guarnizioni piane.

Temperatura massima di esercizio: **110 °C**  
Pressione massima di esercizio: **10 bar**  
Distanza attacchi: **65 mm**



Cod.

Misura

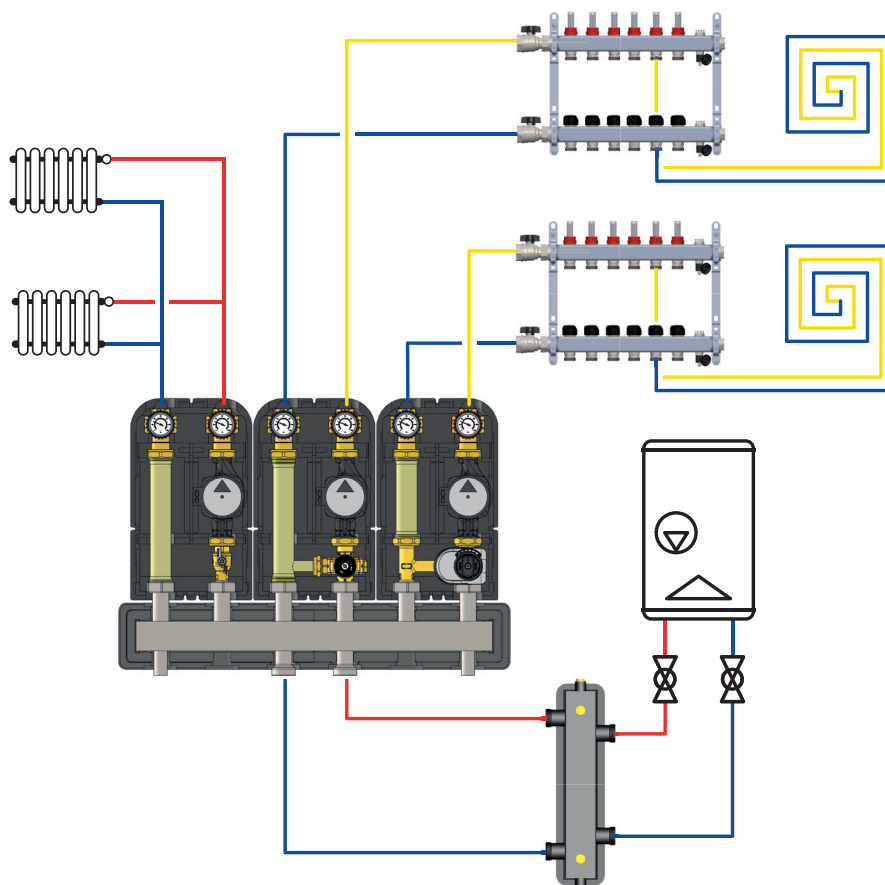


616 015 000

G 3/4 RN

1 40

Schemi impiantistici





## Capitolato

### Serie 01G.DN25

Gruppo di distribuzione diretto con attacchi al circuito primario G 1 1/2 M con guarnizione piana e al circuito secondario G 1 F. Interasse tra gli attacchi di mandata e ritorno 125 mm. Altezza tronchetti di mandata e ritorno 363 mm. Ingombri gruppo coibentato 247x410x212 mm (Larghezza x Altezza x Profondità). Il gruppo è composto da: valvole di intercettazione a sfera del circuito secondario in mandata e ritorno in ottone, valvola di ritegno in POM sul circuito di ritorno, valvola di intercettazione a sfera del circuito primario sulla mandata in ottone, termometri di mandata e ritorno con scala 0–120 °C. Pompa ad alta efficienza Wilo Para 25-180/7-50/SC-12 (Grundfos UPM3 AUTO 25-70 180, Grundfos UPML AUTO 25-105 180, a 3 velocità costanti Grundfos UPSO 25-65 180 (Extra EU)), alimentazione 230 V (50 Hz). Coibentazione in PPE. Campo di temperatura di esercizio 5–90 °C, pressione massima di esercizio 10 bar. Gruppo invertibile. Fornito di attacchi per valvola di by-pass differenziale opzionale.

### Serie 31G.DN25

Gruppo di distribuzione diretto con attacchi al circuito primario G 1 1/2 M con guarnizione piana e al circuito secondario G 1 F. Interasse tra gli attacchi di mandata e ritorno 125 mm. Altezza tronchetti di mandata e ritorno 363 mm. Ingombri gruppo coibentato 247x410x212 mm (Larghezza x Altezza x Profondità). Il gruppo è composto da: valvole di intercettazione a sfera del circuito secondario in mandata e ritorno in ottone, valvola di ritegno in POM sul circuito di ritorno, valvola di intercettazione a sfera del circuito primario sulla mandata in ottone, termometri di mandata e ritorno con scala 0–120 °C. Pompa ad alta efficienza Wilo Para 25-180/7-50/SC-12 (Grundfos UPM3 AUTO 25-70 180, Grundfos UPML AUTO 25-105 180, a 3 velocità costanti Grundfos UPSO 25-65 180 (Extra EU)), alimentazione 230 V (50 Hz). Coibentazione in PPE. Campo di temperatura di esercizio 5–90 °C, pressione massima di esercizio 10 bar. Gruppo invertibile. Privo di attacchi per valvola di by-pass differenziale opzionale.

### Serie 23G.DN25

Gruppo di distribuzione diretto con attacchi al circuito primario G 1 1/2 M con guarnizione piana e al circuito secondario G 1 F. Interasse tra gli attacchi di mandata e ritorno 125 mm. Altezza tronchetti di mandata e ritorno 363 mm. Ingombri gruppo coibentato 247x410x212 mm (Larghezza x Altezza x Profondità). Il gruppo è composto da: valvole di intercettazione a sfera del circuito secondario in mandata e ritorno in ottone, valvola di ritegno in POM sul circuito di ritorno, valvola di intercettazione a sfera del circuito primario in mandata e ritorno in ottone, termometri di mandata e ritorno con scala 0–120 °C. Pompa ad alta efficienza Wilo Para 25-180/7-50/SC-12 (Grundfos UPM3 AUTO 25-70 180, Grundfos UPML AUTO 25-105 180, a 3 velocità costanti Grundfos UPSO 25-65 180 (Extra EU)), alimentazione 230 V (50 Hz). Coibentazione in PPE. Campo di temperatura di esercizio 5–90 °C, pressione massima di esercizio 10 bar. Gruppo invertibile. Privo di attacchi per valvola di by-pass differenziale opzionale. Predisposto per contatori di energia G 3/4 110 mm o G 1 130 mm sul ritorno. Completo di pozzetto M10 per sonda ad immersione sulla mandata e attacco per piombatura antimanomissione.