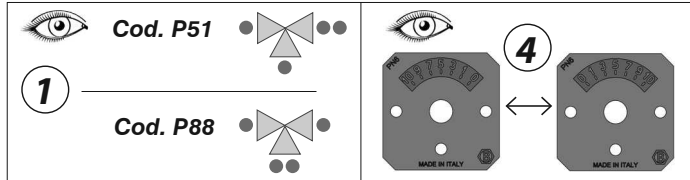




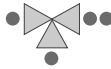
**Cod. P51, P88**



- IT-ISTRUZIONI DI MONTAGGIO
- EN-ASSEMBLING INSTRUCTION
- FR-INSTRUCTIONS DE MONTAGE
- DE-AUFBAUANLEITUNG
- RU-ИНСТРУКЦИИ ПО СБОРКЕ

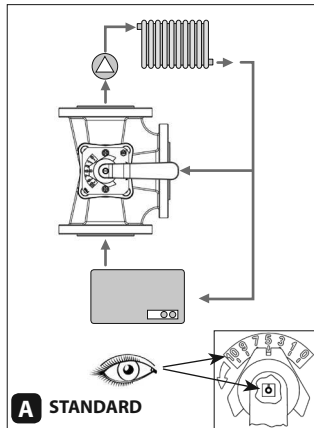


**Cod. P51**

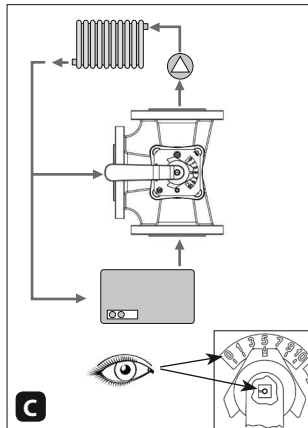


**A STANDARD**

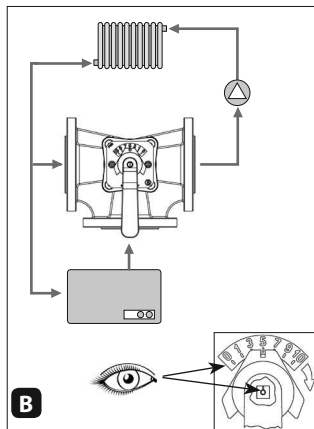
**4**



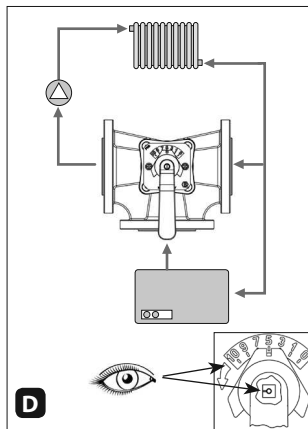
**A STANDARD**



**C**

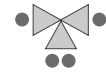


**B**



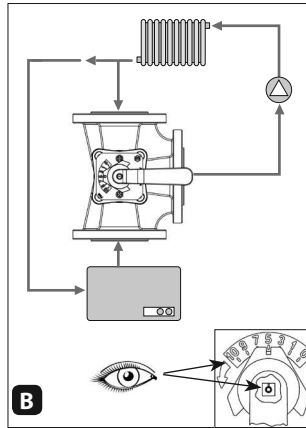
**D**

**Cod. P88**

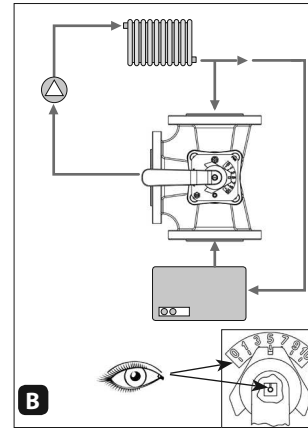


**A STANDARD**

**4**



**B**



**B**

**ISTRUZIONI DI MONTAGGIO**

1. Osservare il tipo di valvola a 3 vie che corrisponde a quella acquistata (miscelazione laterale P51, miscelazione centrale P88);
2. Scegliere la configurazione di impianto desiderata (A standard, B, C, D);
3. Installare la valvola come la configurazione scelta;
4. Osservare la posizione dell'asta della valvola e la scala sulla piastrina graduata per orientare la piastrina come desiderato;

**ASSEMBLING INSTRUCTIONS**

1. Look at the kind of 3ways valve which corresponds to the one bought (side mixed water P51, central mixed water P88);
2. Choose between the desired installation (standard A, B, C or D)
3. Install the valve following the chosen configuration
4. Look at the valve' stem position and at the graduated plate in order to direction the plate as desired

**INSTRUCTIONS DE MONTAGE**

1. Choisir le type de vanne 3 voies qui correspond au modèle acheté (mélange latéral P51, mélange central P88)
2. Choisir la configuration d'implantation souhaitée
3. Installer la vanne en suivant la configuration choisie
4. Regarder la position de l'axe de la vanne et l'échelle sur la plaquette graduée puis orienter celle-ci dans la position désirée.

**AUFBAUANLEITUNG**

1. Bemerken Sie das 3 wege Ventil, die Sie bestellt haben (seitlichem Mix P51, zentralem Mix P88)
2. Wählen Sie die gewünschte Anlage-Konfiguration (a standard, b, c, d)
3. Installieren Sie das Ventil wie in der gewünschten Konfiguration
4. Bemerken Sie die Position der Ventil -Stange und die Mess-Skala auf das Schild um es zu orientieren wie gewünscht

**IT**

**EN**

**ИНСТРУКЦИИ ПО СБОРКЕ**

1. Обратите внимание на 3-ходовой клапан, который соответствует купленному (боковое смешивание P51, центральное смешивание P88);
2. Выберите нужную конфигурацию системы (стандартный A, B, C, D);
3. Установите клапан по выбранной конфигурации;
4. Обратите внимание на положение стержни клапана и шкалы на градуированной пластине, чтобы ориентировать пластину по желанию;

**FR**

**DE**

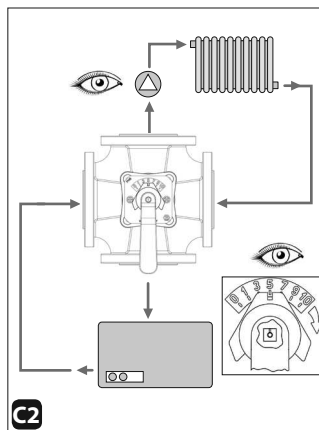
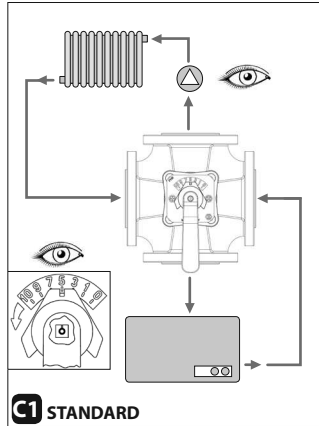
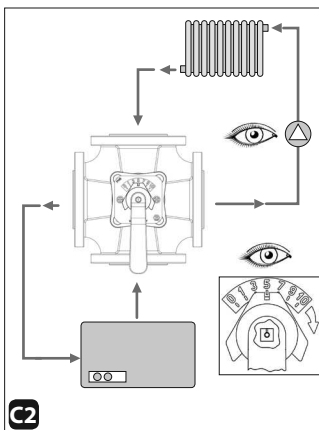
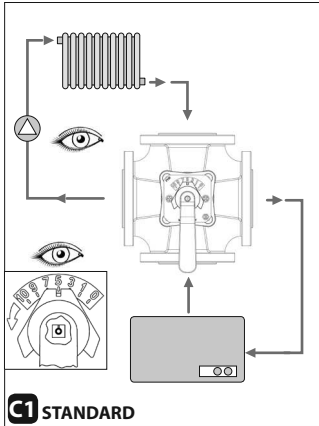
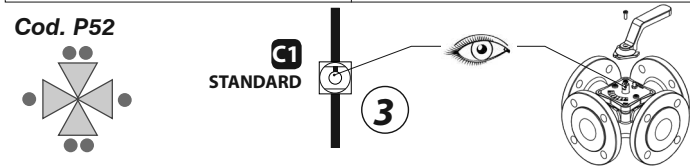
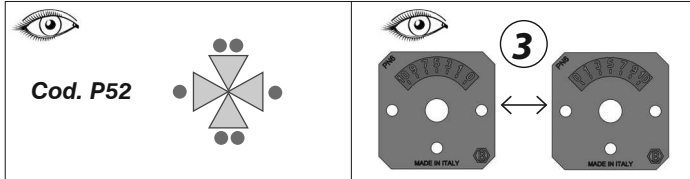
**RU**



**Cod. P52**



- IT-ISTRUZIONI DI MONTAGGIO
- EN-ASSEMBLING INSTRUCTION
- FR-INSTRUCTIONS DE MONTAGE
- DE-AUFBAUANLEITUNG
- RU-ИНСТРУКЦИИ ПО СБОРКЕ



**ISTRUZIONI DI MONTAGGIO**

1. Scegliere la configurazione di impianto desiderata (C1 standard, C2);
2. Installare la valvola come la configurazione scelta;
3. Osservare la posizione dell'asta della valvola e la scala sulla piastrina graduata per orientare la piastrina come desiderato;

**ASSEMBLING INSTRUCTIONS**

1. Choose between the desired installation (standard C1, C2)
2. Install the valve following the chosen configuration
3. Look at the valve' stem position and at the graduated plate in order to direction the plate as desired

**INSTRUCTIONS DE MONTAGE**

1. Choisir la configuration d'implantation souhaitée (C1 standard, C2);
2. Installer la vanne en suivant la configuration choisie
3. Regarder la position de l'axe de la vanne et l'échelle sur la plaquette graduée puis orienter celle-ci dans la position désirée.

**IT**

**AUFBAUANLEITUNG**

1. Wählen Sie die gewünschte Anlage-Konfiguration (C1 standard, C2)
2. Installieren Sie das Ventil wie in der gewünschten Konfiguration
3. Bemerken Sie die Position der Ventil-Stange und die Mess-Skala auf das Schild um es zu orientieren wie gewünscht

**RU**

**EN**

**ИНСТРУКЦИИ ПО СБОРКЕ**

1. Выберите нужную конфигурацию системы (стандартный C1, C2);
2. Установите клапан по выбранной конфигурации;
3. Обратите внимание на положение стержени клапана и шкалы на градуированной пластины, чтобы ориентировать пластину по желанию;

**RU**

**FR**