

SERVOMOTORI A 2 PUNTI, 3 PUNTI E MULTIFUNZIONE 3+2 PUNTI

Descrizione



Il servomotore M03.3 a 3 punti viene usato per la motorizzazione di tutte le valvole miscelatrici filettate a 3 e 4 vie e per tutti i gruppi di regolazione motorizzabili DN 20, DN 25 e DN 32. Il servomotore M03.2 a 2 punti si abbina a tutte le valvole miscelatrici filettate a 3 vie per un uso on-off come deviatrici. Il servomotore multifunzione M03.4 incorpora le modalità di lavoro a 3 e 2 punti in un unico prodotto. La modalità è selezionabile collegando elettricamente il servomotore in modo opportuno, senza selettori. Viene usato in modalità a 3 punti per la motorizzazione di tutte le valvole miscelatrici filettate a 3 e 4 vie e per tutti i gruppi di regolazione motorizzabili DN 20, DN 25 e DN 32. In modalità a 2 punti si abbina a tutte le valvole miscelatrici filettate a 3 vie per un uso on-off come deviatrici o valvole di zona.

L'angolo di rotazione è di 90°. Al termine della rotazione avviene un disinserimento elettrico mediante il microinterruttore di fine corsa. In caso di necessità, premendo la manopola centrale, il servocomando può essere portato nella modalità di funzionamento manuale: l'operazione causa lo sblocco della trasmissione e la possibilità di ruotare manualmente il servomotore e la valvola collegata. Disponibile, a seconda dei modelli, con tempi di rotazione da 120, 60 e 22 s, con e senza microinterruttore ausiliario. Collegabile, in base ai modelli, a dispositivi on-off (es. termostati) o centraline climatiche a 3 punti per la regolazione della temperatura.

Gamma prodotti

Servomotore per valvole miscelatrici filettate e gruppi DN 20, DN 25, DN 32	M03	XXX	X	X	X	X
Coppia 10 N·m		010				
Coppia 5 N·m		005				
Alimentazione 230 V 50–60 Hz			1			
Alimentazione 24 Vac			2			
3 punti senza microinterruttore ausiliario (3 poli)					D	
3 punti con microinterruttore ausiliario (6 poli)					G	
2 punti senza microinterruttore ausiliario (3 poli)					A	
2 punti con microinterruttore ausiliario (6 poli)					H	
3+2 punti senza microinterruttore ausiliario (3 poli)					R	
Tempo di rotazione 120 s (90°)						A
Tempo di rotazione 60 s (90°)						B
Tempo di rotazione 22 s (90°)						D
Cavo da 1,5 m integrato						B
Cavo da 0,15 m con connettore rapido						D

Caratteristiche

Tempo di rotazione: **120 s, 60 s, 22 s**
 Angolo di rotazione: **90°**
 Coppia: **10 N·m, 5 N·m**
 Alimentazione: **230 Vac, 24 Vac/50–60 Hz**
 Assorbimento: **4 VA**
 Tipo di comando: **2 punti, 3 punti, 3+2 punti (multifunzione)**
 Numero di poli: **3, 6 con cavo integrato/3 con attacco rapido**
 Lunghezza cavo: **1,5 m con cavo integrato/0,15 m con attacco rapido**
 Grado di protezione: **IP 44**
 Protezione elettrica: **classe II**
 Portata contatti micro ausiliario (versioni a 6 poli): **6 (1) A**

Temperatura ambiente:

Funzionamento: **-5–50 °C EN 60721-3-3 Cl. 3K4, max. umidità 95% senza condensa**

Trasporto: **-30–70 °C EN 60721-3-2 Cl. 2K3, max. umidità 95% senza condensa**

Stoccaggio: **-20–70 °C EN 60721-3-1 Cl. 1K2, max. umidità 95% senza condensa**

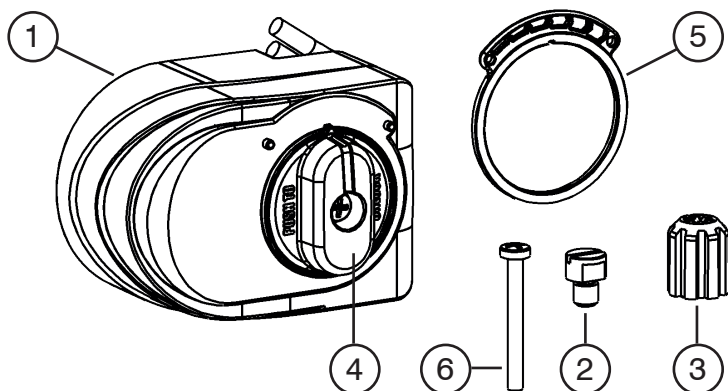
Certificazione: **CE**

Materiali

Involucro: **Bayblend FR**

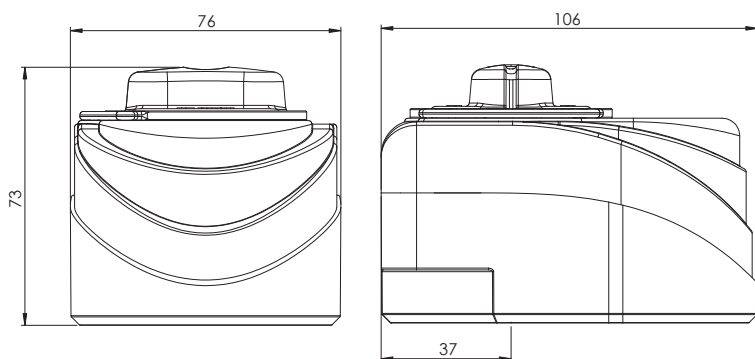
Trasmissione: **Poliamide – Zama**

Componenti

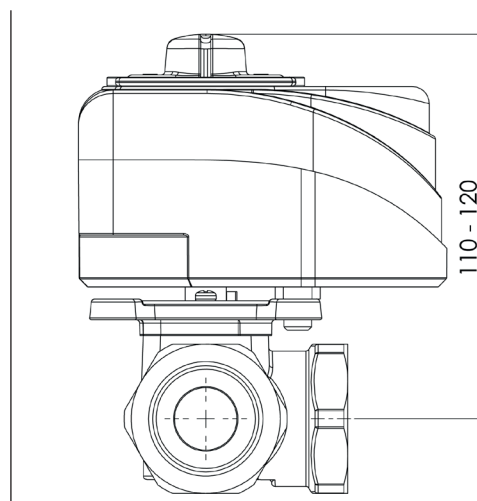


M03.3-M03.2-M03.4	
1	Servomotore
2	Perno antirotazione M8
3	Adattatore per valvole miscelatrici
4	Manopola
5	Anello di riferimento
6	Vite di bloccaggio

Dimensioni



Ingombro massimo con valvole miscelatrici

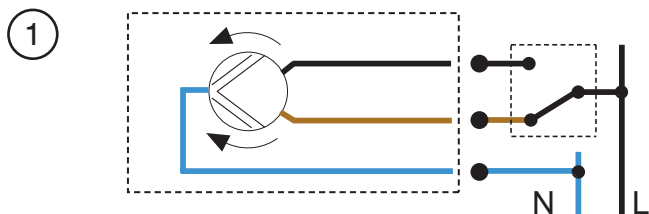


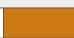


Codice	Alimentazione [V]	Tipo	Tempo rotaz. [s]	Coppia [N·m]	N. poli	Cavo [m]	Attacco cavo	Peso [g]	N. P/S	N. P/C
M03 010 1DA B	230	3 punti	120	10	3	1,5	Integrato	480	1	16
M03 010 1GA B	230	3 punti	120	10	6	1,5	Integrato	540	1	16
M03 010 1DB B	230	3 punti	60	10	3	1,5	Integrato	480	1	16
M03 010 1GB B	230	3 punti	60	10	6	1,5	Integrato	540	1	16
M03 010 2DA B	24	3 punti	120	10	3	1,5	Integrato	480	1	16
M03 010 2GA B	24	3 punti	120	10	6	1,5	Integrato	540	1	16
M03 010 2DB B	24	3 punti	60	10	3	1,5	Integrato	480	1	16
M03 010 2GB B	24	3 punti	60	10	6	1,5	Integrato	540	1	16
M03 010 1AA B	230	2 punti	120	10	3	1,5	Integrato	480	1	16
M03 010 1HA B	230	2 punti	120	10	6	1,5	Integrato	540	1	16
M03 010 1AB B	230	2 punti	60	10	3	1,5	Integrato	480	1	16
M03 010 1HB B	230	2 punti	60	10	6	1,5	Integrato	540	1	16
M03 010 2AA B	24	2 punti	120	10	3	1,5	Integrato	480	1	16
M03 010 2AB B	24	2 punti	60	10	3	1,5	Integrato	480	1	16
M03 005 1DD D	230	3 punti	22	5	3	0,15	Rapido	480	1	16
M03 005 2DD D	24	3 punti	22	5	3	0,15	Rapido	480	1	16
M03 010 1RA B	230	3+2 punti	120	10	3	1,5	Integrato	480	1	16

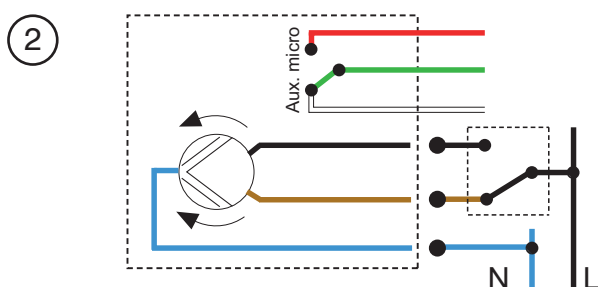
N. P/S: numero pezzi per scatola - N. P/C: numero pezzi per cartone






Collegamenti elettrici

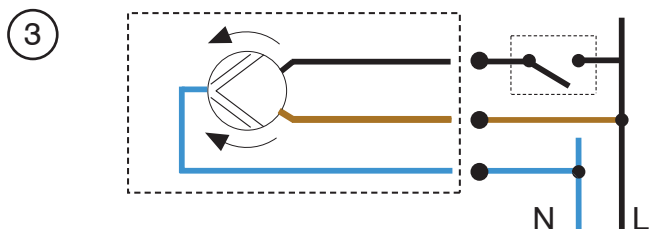
I collegamenti elettrici dei servomotori agli opportuni dispositivi di controllo (termostati, centraline ecc) devono essere effettuati da personale tecnico specializzato/autorizzato. Il servomotore M03.4 può funzionare in modalità 3 o 2 punti semplicemente collegandolo secondo il rispettivo schema elettrico: schema 1 per la modalità 3 punti, schema 3 per la modalità 2 punti.






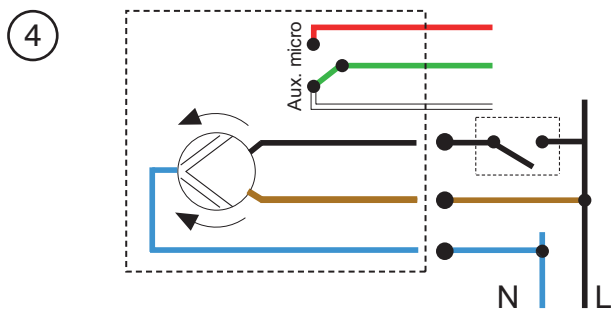
M03.3-M03.4: 3 punti		
Colore		Indicazione
BN		Fase per rotazione in senso orario
BU		Neutro
BK		Fase per rotazione in senso antiorario
L	-	Fase
N	-	Neutro








M03.3: 3 punti + micro interruttore ausiliario		
Colore		Indicazione
BN		Fase per rotazione in senso orario
BU		Neutro
BK		Fase per rotazione in senso antiorario
RD		Il contatto si chiude dopo 10° di rotazione oraria
GN		Ingresso comune
WH		Il contatto si chiude a fine rotazione antioraria
L	-	Fase
N	-	Neutro



M03.2-M03.4: 2 punti		
Colore		Indicazione
BN		Fase per rotazione in senso orario
BU		Neutro
BK		Fase per rotazione in senso antiorario
L	-	Fase
N	-	Neutro



M03.2: 2 punti + micro interruttore ausiliario		
Colore		Indicazione
BN		Fase per rotazione in senso orario
BU		Neutro
BK		Fase per rotazione in senso antiorario
RD		Il contatto si chiude dopo 10° di rotazione oraria
GN		Ingresso comune
WH		Il contatto si chiude a fine rotazione antioraria
L	-	Fase
N	-	Neutro

Particolarità

Vantaggi

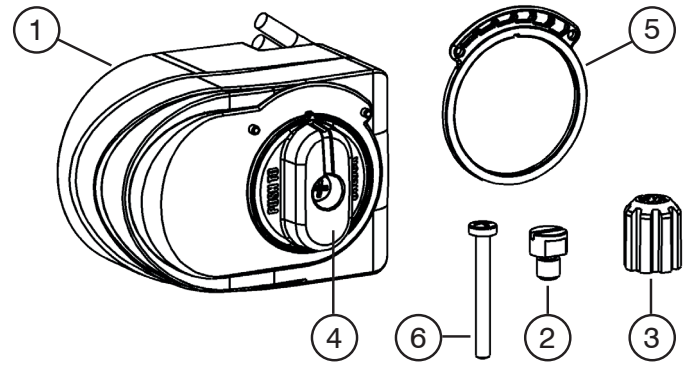
Ampia gamma: il servomotore è disponibile, a seconda dei modelli, con tipologia 3 punti, 2 punti, multifunzione 3+2 punti, alimentazione a 230 V e 24 V, con e senza microinterruttore ausiliario, con rotazione in 120, 60 e 22 s s per soddisfare molteplici esigenze impiantistiche.

Compatibilità elevata: i servomotori a 3 punti (M03.3 e M03.4 collegato a 3 punti) sono compatibili con tutte le valvole miscelatrici filettate a 3 e 4 vie e con tutti i gruppi di regolazione motorizzabili DN 20, DN 25 e DN 32. I servomotori a 2 punti (M03.2 e M03.4 collegato a 2 punti) sono compatibili con tutte le valvole miscelatrici filettate a 3 vie (per uso on-off come deviatrici). Questo consente di utilizzare una sola tipologia di servomotore con la conseguente riduzione della gestione dei codici di prodotto e di spazi necessari a magazzino.

Reversibilità: l'anello di riferimento (5) indica il grado di apertura della porta di ingresso acqua calda con frecce di dimensioni crescenti. Ribaltando l'anello di riferimento e alimentando in modo opportuno il servomotore, è possibile adattarlo a differenti modi di utilizzo delle porte delle valvole (es: valvola a tre vie con ingresso acqua calda da destra o da sinistra).

Tecnologia a relè. Nel servomotore multifunzione M03.4, i contatti elettrici sono protetti da relè. In questo modo il servomotore è isolato da possibili disturbi elettrici o picchi di corrente che potrebbero arrivare dall'esterno, per esempio dalla rete, dalla centralina o da altri dispositivi installati nell'impianto.

M03.4 ad impostazione immediata. Il servomotore M03.4 può funzionare in modalità 3 o 2 punti semplicemente collegandolo secondo il rispettivo schema elettrico: non servono utensili e non ci sono interruttori da selezionare.



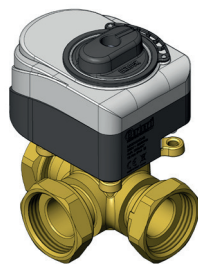
Installazione

Il servomotore può essere installato nelle posizioni rappresentate in figura. Non è consentita l'installazione capovolta.

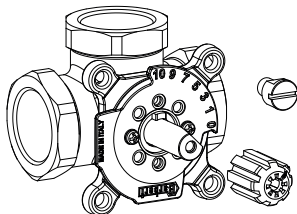


Per l'installazione del servomotore Barberi® della serie M03 seguire i seguenti passaggi:

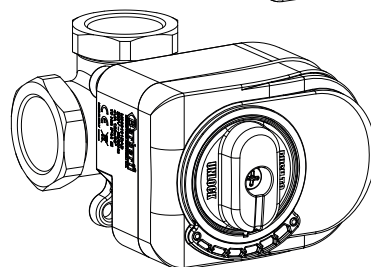
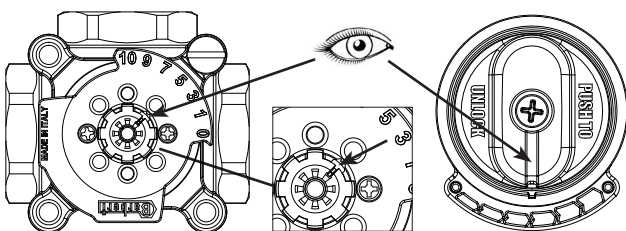
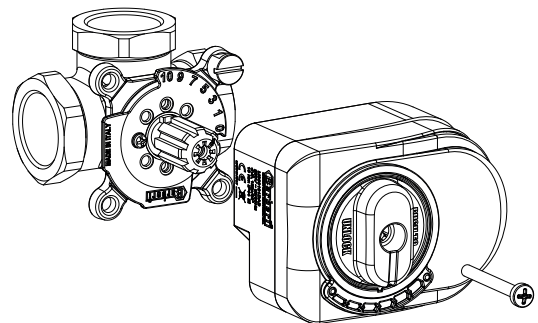
1. Smontare la manopola della valvola, se installata; assemblare l'adattatore di manovra sul rotore come indicato in figura e avvitare il perno antirotazione sulla valvola.



2. **IMPORTANTE:** allineare l'indicatore presente sull'adattatore con la posizione n° 5 (circa 45°) e verificare che la manopola del servomotore sia nella posizione indicata in figura.



3. Inserire il servomotore sulla valvola facendo coincidere l'albero di trasmissione con l'adattatore ed il fermo meccanico con la relativa sede nella parte posteriore del servomotore. Avvitare (senza tirare a fondo) la vite in dotazione per bloccare il servomotore alla valvola.



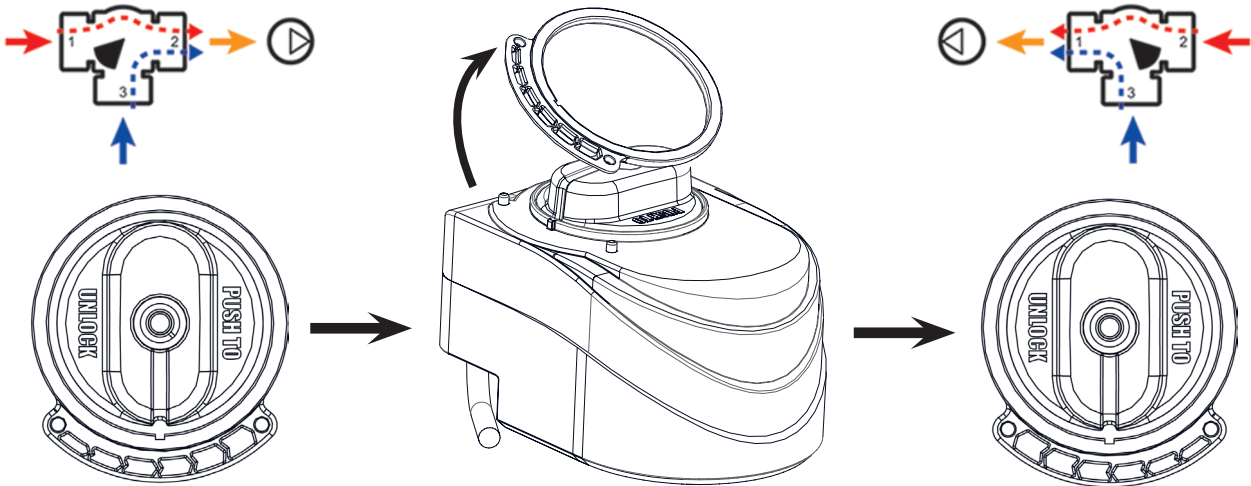
Reversibilità.

L'anello di riferimento (5) indica il grado di apertura della porta di ingresso acqua calda con frecce di dimensioni crescenti:

- freccia piccola = porta di ingresso acqua calda completamente chiusa, porta di ingresso acqua fredda di ritorno impianto completamente aperta

- freccia grande = porta di ingresso acqua calda completamente aperta, porta di ingresso acqua fredda di ritorno impianto completamente chiusa.

Ribaltando l'anello di riferimento e alimentando in modo opportuno il servomotore, è possibile adattarlo a differenti modi di utilizzo delle porte delle valvole (es: valvola a tre vie con ingresso acqua calda da destra o da sinistra).



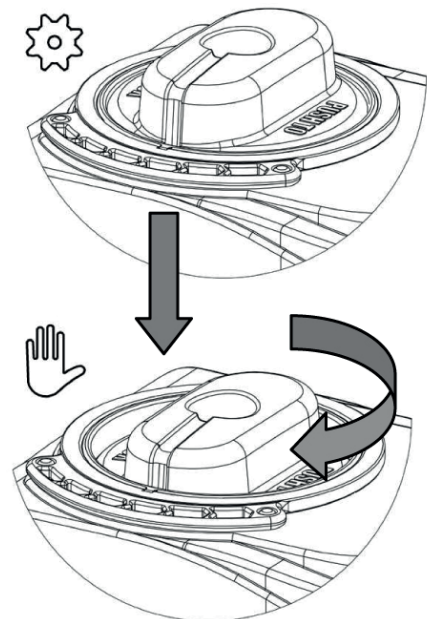
Modalità automatica/manuale

In caso di necessità è possibile passare dalla modalità di funzionamento automatico a quella manuale:

- premere la manopola frontale come indicato dalla scritta sulla manopola "PUSH TO UNLOCK" ("PREMI PER SBLOCCARE")

- tenendo premuta la manopola, ruotare la manopola per portare il motore, e di conseguenza l'otturatore della valvola, nella posizione desiderata.

- rilasciare la manopola per tornare in modalità automatica.





Accessori

M03.K

Kit di ricambi per servomotori M03.4, M03.3 e M03.2. Completo di manopola, indicatore, vite di bloccaggio, adattatore per valvole miscelatrici, perno antirotazione



Cod.

		
M03 000 000 K	1	-

M03 000 000 K

Capitolato

Serie M03.3

Servomotore a 3 punti per valvole filettate a 3 e 4 vie e per gruppi di regolazione motorizzabili DN 20, DN 25 e DN 32. Tempo di rotazione 120 s (e 60 s, 22 s). Angolo di rotazione 90°. Coppia di rotazione 10 N·m (e 5 N·m). Alimentazione 230 V/50–60 Hz (e 24 Vac). Numero di poli 3 (e 6 per la versione con microinterruttore ausiliario), cavo integrato da 1,5 m (0,15 m con connettore rapido). Grado di protezione IP 44, protezione elettrica classe II. Portata contatti micro ausiliario (versioni a 6 poli) 6 (1) A. Completo di adattatore per valvole e perno anti rotazione M8.

Serie M03.2

Servomotore a 2 punti per valvole filettate a 3 vie. Tempo di rotazione 120 s (e 60 s). Angolo di rotazione 90°. Coppia di rotazione 10 N·m. Alimentazione 230 V/50–60 Hz (e 24 Vac). Numero di poli 3 (e 6 per la versione con microinterruttore ausiliario), cavo integrato da 1,5 m. Grado di protezione IP 44, protezione elettrica classe II. Portata contatti micro ausiliario (versioni a 6 poli) 6 (1) A. Completo di adattatore per valvole e perno anti rotazione M8.

Serie M03.4

Servomotore multifunzione a 3+2 punti per valvole filettate a 3 e 4 vie e per gruppi di regolazione motorizzabili DN 20, DN 25 e DN 32. Con tecnologia a relè. Tempo di rotazione 120 s. Angolo di rotazione 90°. Coppia di rotazione 10 N·m. Alimentazione 230 V/50–60 Hz. Numero di poli 3, cavo integrato da 1,5 m. Grado di protezione IP 44, protezione elettrica classe II. Completo di adattatore per valvole e perno anti rotazione M8.

