

IT	SCHEDA TECNICA					rev. B
ST00071						
cod. 630 cod. 630.10	cod. 630.T	cod. 630.1.2 cod. 630.101	cod. 630.1.2.T	cod. 630.3 cod. 630.103	cod. W51	

VALVOLE MISCELATRICI TERMOSTATICHE A 4 VIE



Descrizione

Le valvole miscelatrici termostatiche Barberi® a quattro vie sono dispositivi con mix laterale e/o centrale che vengono utilizzati per regolare la temperatura dell'acqua. Trovano naturale impiego negli impianti ad acqua sanitaria, di riscaldamento, nelle centrali termiche, nei generatori di calore (caldaie murali, caldaie a legna, pompe di calore), in impianti idrici industriali. La loro funzione è quella di mantenere costante la temperatura dell'acqua miscelata inviata all'utenza anche al variare della temperatura e della pressione di ingresso dell'acqua calda e fredda.

Le valvole possono essere utilizzate come valvole a quattro vie (usando la quarta via per il ritorno in caldaia) o come valvole a tre vie (utilizzando un tappo di chiusura).

Gamma Prodotti

- cod. **630** Valvola miscelatrice termostatica a 4 vie con mix laterale - Kv 3.5 - 30÷60°C
- cod. **630.10** Valvola miscelatrice termostatica a 4 vie con mix laterale - Kv 3.5 - 25÷50°C
- cod. **630.1.2** Valvola miscelatrice termostatica a 4 vie con mix laterale - attacco pompa - Kv 3.5 - 30÷60°C - guarnizione piana
- cod. **630.101** Valvola miscelatrice termostatica a 4 vie con mix laterale - attacco pompa - Kv 3.5 - 25÷50°C - guarnizione piana
- cod. **630.1.2.T** Valvola miscelatrice termostatica a 4 vie con mix laterale - attacco pompa - Kv 3.5 - 30÷60°C - guarnizione piana, tappo laterale
- cod. **630.3** Valvola miscelatrice termostatica a 4 vie con mix laterale - attacco pompa e collettore - Kv 3.5 - 30÷60°C - tappo laterale
- cod. **630.103** Valvola miscelatrice termostatica a 4 vie con mix laterale - attacco pompa e collettore - Kv 3.5 - 25÷50°C - tappo laterale
- cod. **W51** Valvola miscelatrice termostatica a 4 vie "Octopus" con mix centrale, attacco pompa - guarnizione piana

Caratteristiche

Range di regolazione: cod. **630, 630.1.2, 630.1.2.T, 630.3** = 30÷60 °C
 cod. **630.10, 630.101, 630.103** = 25÷50 °C
 cod. **W51** = 25÷58 °C

Massima temperatura di lavoro: **90 °C**

Precisione: **±2 °C**

Taratura di fabbrica : **45 °C**

Condizioni di lavoro di riferimento: T calda = **70 °C**
 T fredda = **20 °C**
 Pressione calda e fredda = **0,7 bar**

Massima pressione statica (strutturale): **10 bar**

Coefficiente di portata: art. **630** = **KV 3,5**
 art. **W51** = **KV 4,5**

Connessioni all'impianto: **Attacchi filettati ISO 228/1**
Attacchi filettati UNI EN10226-1

Fluidi compatibili: **acqua per impianti termici, miscela acqua con glicole(max 50%), acqua sanitaria**

Norma di riferimento: **EN1111A**

richiesta versioni con trattamento galvanico

Materiali

Corpo valvola: **Ottone UNI EN 1982 CB753S**

Guarnizioni: **EPDM**

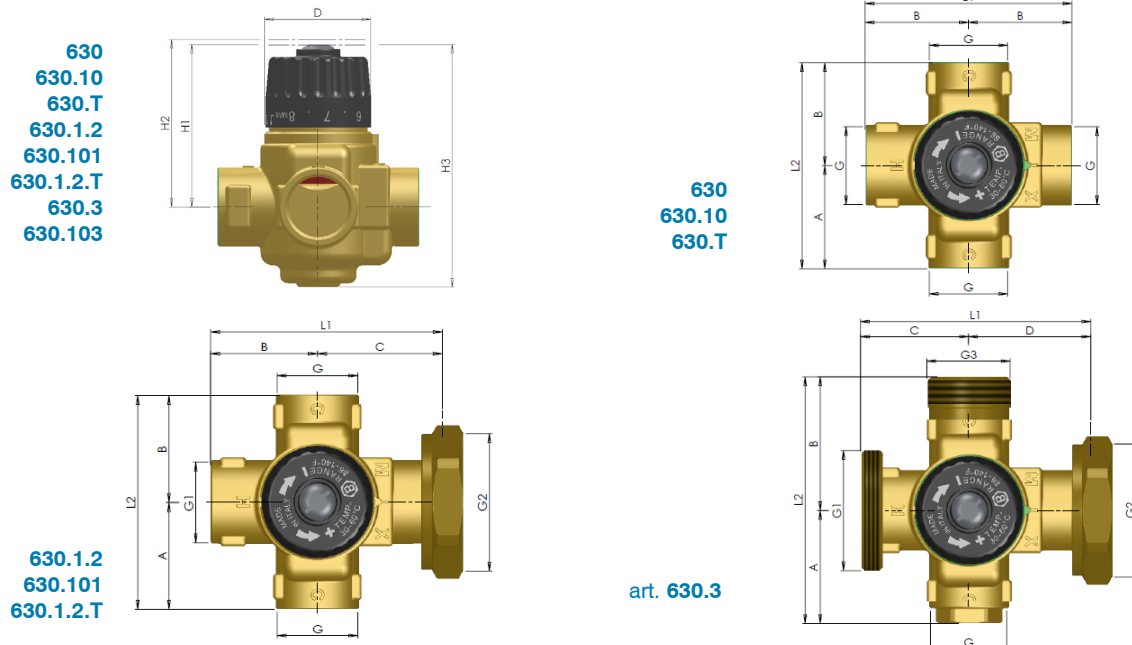
Vitone: **Ottone UNI EN 1982 CB753S**

Molla: **Acciaio inox AISI 302**

Maniglia: **ABS**

VALVOLE MISCELATRICI TERMOSTATICHE A 4 VIE

Dimensioni



630

cod.	Tappo	°C	G	G1	G2	H1	H2	H3	D	L1	L2	A	B	C	D	Peso	N. P/S	N. P/C
630A20000	-	30-60°C	Rp 3/4"	-	-	67	71.5	98	43	82	82	41	41	-	-	830	1	10

630.10

cod.	Tappo	°C	G	G1	G2	H1	H2	H3	D	L1	L2	A	B	C	D	Peso	N. P/S	N. P/C
630A20010	-	25-50°C	Rp 3/4"	-	-	67	71.5	98	43	82	82	41	41	-	-	830	1	10

630.T

cod.	Tappo	°C	G	G1	G2	H1	H2	H3	D	L1	L2	A	B	C	D	Peso	N. P/S	N. P/C
630A20000T	tappo laterale	30-60°C	Rp 3/4"	-	-	67	71.5	98	43	82	90	49	41	-	-	866	1	10

630.1.2

cod.	Tappo	°C	G	G1	G2	H1	H2	H3	D	L1	L2	A	B	C	D	Peso	N. P/S	N. P/C
630A200001	-	30-60°C	Rp 3/4"	Rp 3/4"	G 1"1/2	67	71.5	98	43	87	82	41	41	46	-	940	1	10
▶ 630A200002	-	30-60°C	Rp 3/4"	Rp 3/4"	G 1"	67	71.5	98	43	87	82	41	41	46	-	910	1	10

630.101

cod.	Tappo	°C	G	G1	G2	H1	H2	H3	D	L1	L2	A	B	C	D	Peso	N. P/S	N. P/C
630A200101	-	25-50°C	Rp 3/4"	Rp 3/4"	G 1"1/2	67	71.5	98	43	87	82	41	41	46	-	940	1	10

630.1.2.T

cod.	Tappo	°C	G	G1	G2	H1	H2	H3	D	L1	L2	A	B	C	D	Peso	N. P/S	N. P/C
630A200001T	tappo laterale	30-60°C	Rp 3/4"	Rp 3/4"	G 1"1/2	67	71.5	98	43	87	90	49	41	46	-	976	1	10
▶ 630A200002T	tappo laterale	30-60°C	Rp 3/4"	Rp 3/4"	G 1"	67	71.5	98	43	87	90	49	41	46	-	946	1	10

630.3

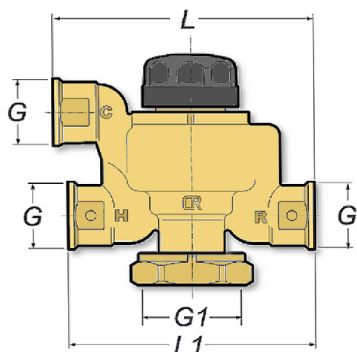
cod.	Tappo	°C	G	G1	G2	H1	H2	H3	D	L1	L2	A	B	C	D	Peso	N. P/S	N. P/C
630A200003	tappo laterale	30-60°C	G 1" M	G 1"1/2 M	G 1"1/2	67	71.5	98	43	89	98	45	53	43	46	1068	1	10

630.103

cod.	Tappo	°C	G	G1	G2	H1	H2	H3	D	L1	L2	A	B	C	D	Peso	NPS	NPC
630A200003	tappo laterale	30-60°C	G 1" M	G 1"1/2 M	G 1"1/2	67	71.5	98	43	89	98	45	53	43	46	1068	1	10

▶ A richiesta - Peso (grammi) - NPS: numero pezzi per scatola - NPC: numero pezzi per cartone

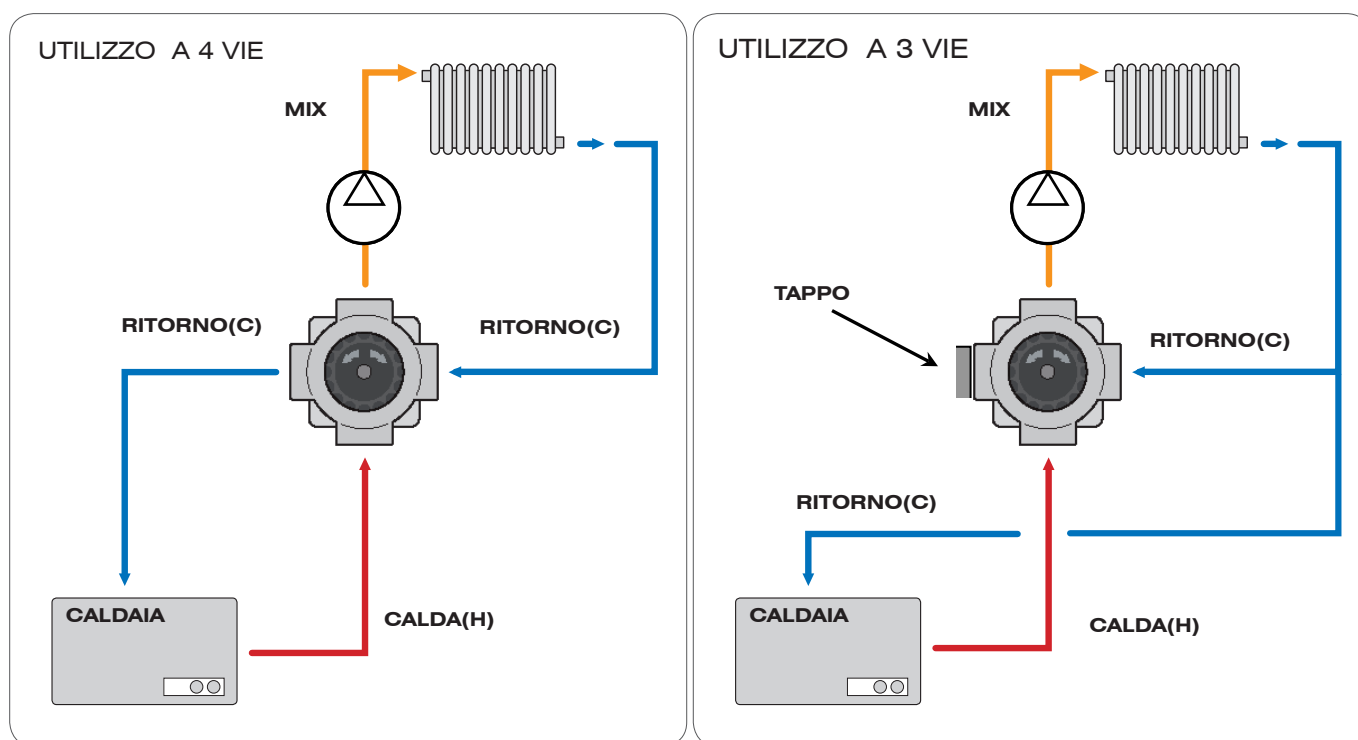
VALVOLE MISCELATRICI TERMOSTATICHE A 4 VIE



Codice Articolo	°C	G	G1	L	L1	Peso	N. P/S	N. P/C
W51A20000	25-58°C	G 3/4"	G 1"1/2	127	120	1270	1	12

► A richiesta - Peso (grammi) - NPS: numero pezzi per scatola - NPC: numero pezzi per cartone

Funzionamento



Installazione

Si consiglia, prima di installare una valvola miscelatrice, di verificare le condizioni operative dell'impianto, come pressione e temperatura, per garantire che siano comprese entro il campo di funzionamento del miscelatore.

L'impianto, nel quale deve essere installata la valvola miscelatrice, deve essere spurgato e pulito prima dell'installazione. Si consiglia inoltre di installare adeguati filtri all'ingresso della rete. Il non rimuovere eventuale sporcizia all'interno dell'impianto potrebbe influenzare la prestazione e la garanzia del produttore sul prodotto. Nel caso in cui la valvola venga utilizzata in aree con acque molto aggressive o dure, si consiglia di installare apparecchi per il trattamento delle acque prima dell'ingresso nella valvola. La valvola miscelatrice termostatica può essere installata in qualsiasi posizione, sia verticale che orizzontale. È importante che l'accesso alla valvola sia libero per eventuali manutenzioni.

Per una corretta installazione, fare riferimento alla direzione del flusso indicata dalle lettere stampigliate sul corpo valvola.

- H(HOT): ingresso fluido caldo.
- C(COLD): ingresso fluido freddo o del ritorno (o uscita del ritorno verso la caldaia)
- MIX: uscita fluido miscelato

Il montaggio sulle tubazioni si effettua tramite filetti utilizzando le normali pratiche idrauliche.

VALVOLE MISCELATRICI TERMOSTATICHE A 4 VIE

Messa in servizio e regolazione temperatura

Per la regolare messa in servizio della valvola seguire le istruzioni riportate di seguito:

- Assicurarsi che l'impianto sia pulito, effettuando un lavaggio delle tubazioni.
- La regolazione della temperatura dell'acqua miscelata va fatta con un termometro calibrato. Per effettuare la regolazione della temperatura, allentare la vite sulla maniglia, ruotare la maniglia stessa in senso orario o antiorario fino al raggiungimento della temperatura desiderata. Effettuata la regolazione, bloccare nuovamente la vite.

Attenzione: in fase di regolazione, attendere che il termometro di lettura si stabilizzi prima di effettuare una successiva manovra.

La valvola è prearata alla temperatura di 45 °C. Per facilitare la regolazione della temperatura si può fare riferimento alle tabelle 1, 2 e 3.

25-50°C

Tabella 1
Min - 20 °C
1 - 25 °C
2 - 30 °C
3 - 35 °C
4 - 38 °C
5 - 41 °C
6 - 43 °C
7 - 45 °C
8 - 47 °C
Max - 50 °C

30-60°C

Tabella 2
Min - 30 °C
1 - 34 °C
2 - 38 °C
3 - 41 °C
4 - 43 °C
5 - 45 °C
6 - 47 °C
7 - 50 °C
8 - 54 °C
Max - 60 °C

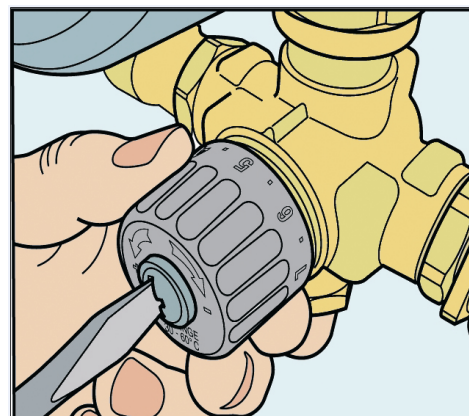
25-58°C

Tabella 3
Min - 25 °C
1 - 30 °C
2 - 35 °C
3 - 40 °C
4 - 42 °C
5 - 45 °C
6 - 48 °C
7 - 52 °C
8 - 55 °C
Max - 58 °C

Manutenzione

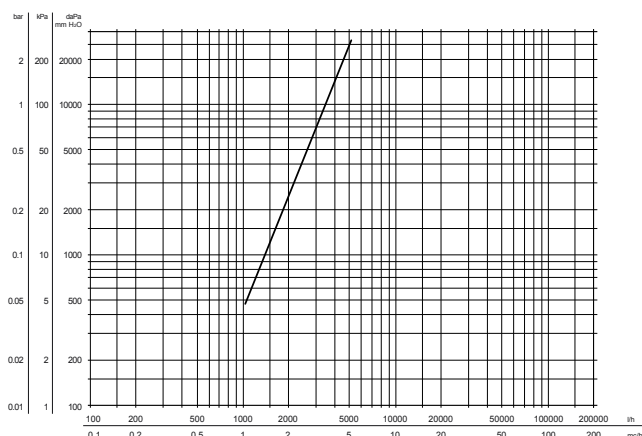
La manutenzione dell'impianto e la verifica del corretto funzionamento del miscelatore deve essere effettuata almeno ogni 12 mesi o più frequentemente in caso di necessità. Se la temperatura dell'acqua miscelata è cambiata significativamente rispetto alle prove precedenti, si raccomanda di verificare le condizioni dell'impianto come indicato nelle sezioni **Messa in servizio e regolazione temperatura**.

Il mancato rispetto delle istruzioni di installazione e messa in servizio invalida la garanzia sul prodotto.



Diagrammi

art. 630



art. W51

