



25
26
CATALOGO



INFORMAZIONI GENERALI

✉ barberi@barberi.it | ☎ +39 0163 48284

UFFICIO COMMERCIALE ITALIA / ESTERO

✉ barberi@barberi.it | ☎ +39 0163 48284

UFFICIO AMMINISTRATIVO

✉ amministrativo@barberi.it | ☎ +39 0163 48284

ASSISTENZA E CONSULENZA

IMPIANTI / PRODOTTI / DOCUMENTAZIONE / NORMATIVE

✉ assistenza@barberi.it | ☎ +39 0163 48284

HEADQUARTERS

📍 Via Monte Fenera, 7 • 13018 Valduggia (VC) • Italy

UFFICI COMMERCIALI ED AMMINISTRATIVI

📍 Viale Varallo, 35 • 13011 Borgosesia (VC) • Italy

LOGISTICA

📍 Via Arturo Biella, 15 • 28075 Grignasco (NO) • Italy

SOCIAL



WEBSITE

🌐 www.barberi.it

**25
26**
CATALOGO

VALVOLE MISCELATRICI TERMOSTATICHE

VALVOLE MISCELATRICI A ROTORE E SERVOMOTORI

**GRUPPI DI REGOLAZIONE E
COMPONENTI PER RISCALDAMENTO**

COMPONENTI PER IMPIANTI SOLARI TERMICI

VALVOLE DI ZONA E DEVIATRICI

VALVOLE DI SFOGO ARIA E DISAREATORI

VALVOLE DI RITEGNO E VALVOLE DI FONDO

FILTRI E DEFANGATORI

VALVOLE DI INTERCETTAZIONE A SFERA E RUBINETTI

MONOBLOCCHI

VALVOLE PER RADIATORI

RACCORDERIA

VALVOLE DI DESIGN PER TERMOARREDO

VALVOLE E COMPONENTI PER IMPIANTI TERMICI,
IDROSANITARI, INDUSTRIA E AGRICOLTURA

dal 1954
made in Italy
Barberi
RUBINETTERIE INDUSTRIALI

UNA STORIA DI FAMIGLIA

70^o
ANNIVERSARY



DAL 1954 NEL DISTRETTO DEI METALLI

Barberi da 70 anni sviluppa, produce e distribuisce valvole e componenti per impianti termici e idrosanitari. L'azienda ha saputo crescere, di generazione in generazione, per dimensioni e spirito d'innovazione costanti; da questa propensione derivano le acquisizioni più recenti di affermate realtà italiane del settore: nel 2021 di Ottinetti, con l'implementazione di una gamma di valvole di design per radiatori, e nel 2022 di Tapel, che ha permesso di sviluppare ulteriormente la gamma di raccordi a compressione.

Innovazione, qualità dei prodotti e dei servizi, design e made in Italy da sempre sono gli elementi cardine della strategia di Barberi, che pone al centro lo sviluppo dei propri prodotti e di progetti customizzati, attraverso la sezione OEM.

Il Metodo Barberi è sinonimo di qualità totale: seguendo i punti cardine del Total Quality Management, ci siamo trasformati in una Smart Factory, con una rete di gestione informatica all'avanguardia che consente un controllo qualità dell'intero ciclo di produzione.

Barberi è certificata UNI EN ISO 9001:2015 e UNI EN ISO 14001:2015 a confermare una conduzione aziendale strutturata e vincente, presente in ogni punto del processo e, soprattutto, sempre più attenta all'ambiente e al miglioramento delle performance di ogni prodotto.

Persone al centro: dal 2022 Barberi Rubinetterie Industriali ha ottenuto il riconoscimento di EcoVadis per l'impegno e l'attenzione dell'azienda verso i temi etici ed ambientali.

In Barberi sono le persone a fare la differenza: ancora oggi dopo 70 anni i nostri valori di collaborazione, rispetto e crescita sono sempre più forti, alla base ogni giorno di una grande squadra unita dallo slogan "Proud to B".



UNI EN ISO
9001:2015



UNI EN ISO
14001:2015



LEGACY



PASSION

RESEARCH & DEVELOPMENT



DESIGN SERVICE
GESTIONE DEI TUOI PROGETTI

Un team di esperti a vostra completa disposizione che segue passo dopo passo lo sviluppo dei vostri progetti. Che abbiate bisogno di una variante di un articolo già a catalogo o che sviluppiamo e produciamo per voi progetti ex novo, il nostro reparto R&D con i suoi Professionisti ed il suo Laboratorio interno sono tutto quello che vi serve.

Per questo siamo partner nello sviluppo e nella produzione di componentistica per i maggiori produttori di pompe di calore e sistemi HVAC.

CONTATTACI PER ACCEDERE AL SERVIZIO OEM

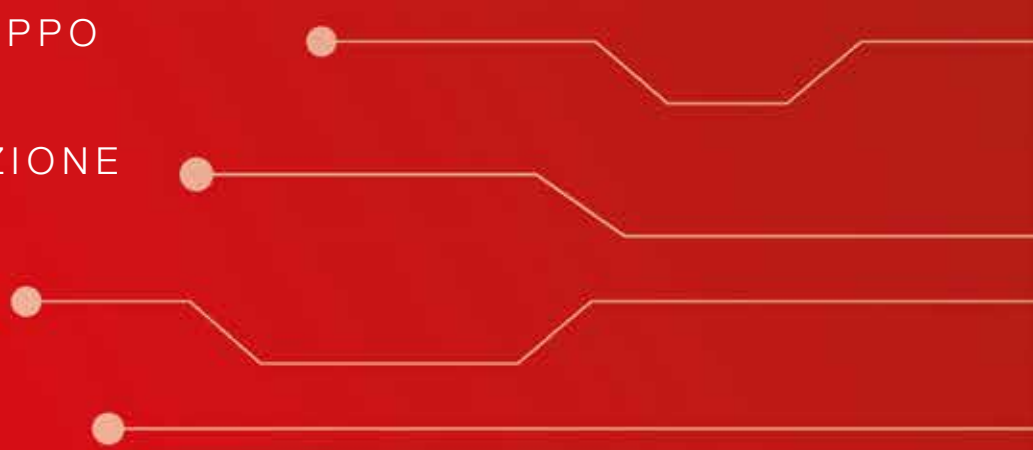
Ogni anno sviluppiamo centinaia di prodotti personalizzati e varianti dei nostri articoli a catalogo.

RICERCA E SVILUPPO

INDUSTRIALIZZAZIONE

CONVALIDA

PRODUZIONE



RESEARCH



DEVELOPMENT



PRODUCTION





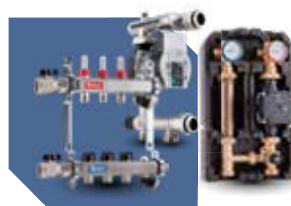
B1 Valvole miscelatrici termostatiche

- 12 Valvole miscelatrici termostatiche "L" comfort
- 14 Valvole miscelatrici termostatiche "T" comfort
- 16 Valvole miscelatrici termostatiche per riscaldamento
- 17 Valvole miscelatrici termostatiche per solare termico
- 18 Valvole deviatrici termostatiche
- 19 Kit di integrazione termica solare-caldaia
- 20 Valvole miscelatrici termostatiche anticondensa
- 22 Scarico di sicurezza termica
- 23 Valvola antigelo



B2 Valvole miscelatrici a rotore e servomotori

- 28 Valvole miscelatrici a 3 vie
- 29 Valvole miscelatrici a 4 vie
- 30 Valvole miscelatrici a rotore bivalenti
- 32 Valvole deviatrici a rotore motorizzate
- 33 Servomotori per valvole filettate
- 36 Valvole flangiate
- 37 Servomotori per valvole flangiate



B3 Gruppi di regolazione e componenti per riscaldamento

- 42 Gruppi di distribuzione e regolazione DN 20
- 52 Servomotori per gruppi DN 20
- 57 Gruppi di distribuzione diretti DN 25
- 58 Gruppi di regolazione termostatica DN 25
- 60 Gruppi di regolazione motorizzati DN 25
- 62 Servomotori per gruppi DN 25
- 64 Gruppi di distribuzione anticondensa DN 25
- 66 Kit con scambiatore di calore
- 70 Separatori idraulici e collettori DN 25
- 78 Gruppi di distribuzione e regolazione DN 32
- 79 Gruppi di distribuzione anticondensa DN 32
- 80 Servomotori per gruppi DN 32
- 82 Separatori idraulici e collettori DN 32
- 88 Gruppi di distribuzione e regolazione DN 40
- 89 Servomotori per gruppi DN 40
- 90 Accessori per gruppi flangiati DN 40
- 92 Gruppi di distribuzione e regolazione DN 50
- 93 Servomotori per gruppi DN 50
- 94 Accessori per gruppi flangiati DN 50
- 96 Gruppi di distribuzione e regolazione DN 65
- 97 Servomotori per gruppi DN 65
- 98 Accessori per gruppi flangiati DN 65
- 100 Gruppi di regolazione da incasso
- 106 Collettori per impianto a pannelli radianti
- 112 Componenti di impianto



B4 Componenti per impianti solari termici

- 120 Componenti per circuito primario
- 129 Componenti per circuito secondario



B5 Valvole di zona e deviatrici

- 134 Valvole di zona e deviatrici
- 135 Valvole di zona a 2 vie motorizzate a 2 punti
- 136 Valvole di zona a 2 vie a ritorno automatico
- 137 Valvole di zona e deviatrici a 3 vie motorizzate a 2 punti
- 138 Valvole di zona e deviatrici a 3 vie a ritorno automatico
- 140 Valvole di zona a sfera motorizzate



B6 Valvole di sfogo aria e disaeratori

- 142 Valvole di sfogo aria e disaeratori



B7 Valvole di ritegno e valvole di fondo

- 146 Valvole di ritegno universali
- 150 Valvole di fondo
- 153 Valvole di ritegno a clapet
- 154 Valvole di ritegno speciali



B8 Filtri e defangatori

- 157 Filtro defangatore sottocaldaia
- 158 Filtri defangatori
- 160 Filtri
- 163 Ammortizzatore del colpo d'ariete



B9 Valvole di intercettazione a sfera e rubinetti

- 166 Valvole di intercettazione a sfera
- 168 Rubinetti



B10 Monoblocchi

171 Monoblocchi



B11 Valvole per radiatore

176 Star

184 Standard

186 Twin Star Corner Nickel

190 Teste termostatiche

192 Eccentrici

193 Ricambi



B12 Raccorderia

196 Raccordi a compressione

200 Raccordi a tre pezzi

201 Raccordi filettati



B13 Valvole per termoarredo

216 Q30

232 Flower

240 Legno

244 Kit Flower Legno

245 Accessori Flower Legno

248 Ball 35

252 Twin Star Corner

254 Twin Point Angle

256 Twin point

258 Uni-Twin-50mm

260 Mono Point

266 Duo Point

268 Point 30 reversible

278 RTL

282 Dual fuel point

286 Color point

296 Star Lux

304 Kit

306 Teste termostatiche








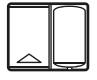



















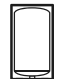








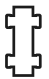














308 Accessori

310 Raccordi per valvole da termoarredo

DESIGNAZIONE DELLE FILETTATURE

TIPO DI FILETTATURA E NORMATIVA	FORMA DEL FILETTO MASCHIO (M) E FEMMINA (F)	DESIGNAZIONE SECONDO NORMA	DESIGNAZIONE SUL CATALOGO BARBERI
"Filettature di tubazioni per accoppiamento con tenuta sul filetto" Filettature Gas secondo EN 10226-1 (per filettatura R e Rp) ed EN 10226-2 (per filettatura R e Rc) (ex norma UNI ISO 7-1)	Filettatura esterna (Maschio) conica	 R 1 1/4	R 1 1/4
	Filettatura interna (Femmina) parallela	 Rp 1 1/4	Rp 1 1/4
	Filettatura interna (Femmina) conica	 Rc 1 1/4	Rc 1 1/4
"Filettature di tubazioni per accoppiamento non a tenuta sul filetto" Filettature Gas secondo UNI ISO 228/1	Filettatura esterna (Maschio) parallela	 G 1 1/4 (A o B) (A o B) = classe di tolleranza	G 1 1/4 M
	Filettatura interna (Femmina) parallela	 G 1 1/4	G 1 1/4 F
	Calotta con filettatura interna (Femmina) parallela	 G 1 1/4	G 1 1/4 RN RN = Running Nut (calotta girevole)

LEGENDA

 The Best Seller: prodotto più venduto o consigliato da Barberi	 Caldaia murale	 Pannelli radianti	 Valvola di sicurezza
 New: nuovo prodotto o nuova misura		 Piscina	
 Approvazione Water Regulations Advisory Scheme (UK)	 Caldaia murale con accumulo ACS incorporato	 Rubinetto ACS	 Valvola combinata di temperatura e pressione
 Attestation de Conformité Sanitaire (F)		 Doccia	
 Preset: valvola con dado di preselezione	 Generatore a combustibile solido	 Pompa ad alta efficienza	 Sfogo aria solare
 Gostop: codolo con guarnizione autofilettante di tenuta		 Pompa	
 B52: codolo con guarnizione O-Ring	 Generatore a combustibile solido con accumulo ACS incorporato	 Valvola miscelatrice a 3 vie motorizzata	 Riduttore di pressione
 Standard: codolo senza guarnizione	 Chiller	 Valvola di zona a 2 vie motorizzata	 Centralina
 Numero pezzi in cartone	 Accumulo inerziale o bollitore ACS	 Valvola a 3 vie termostatica	 Termostato ambiente
 Numero pezzi in scatola		 Valvola a 3 vie	 Valvola radiatore
	 Solare a circolazione naturale	 Valvola a 4 vie	 Detentore
		 Separatore idraulico	 Disconnettore BA
		 Valvola di ritegno	 Dispositivo antinquinamento
	 Collettore di distribuzione	 Filtro a Y	 Termometro
	 Collettore di distribuzione con separatore idraulico integrato	 Vaso di espansione	 Manometro
	 Scambiatore di calore a serpentino		 Imbuto di scarico
	 Radiatore		 Valvola di intercettazione a sfera
			 Sonda di temperatura

Gli schemi impiantistici del presente catalogo sono puramente indicativi, non sono esecutivi. I dispositivi mancanti (valvole, accessori, sicurezze ecc.) vanno previsti applicando le normative vigenti.





VALVOLE
MISCELATRICI
TERMOSTATICHE

B01

V07.AA



Valvola miscelatrice termostatica per impianti idro-termo-sanitari - antiscottatura - Kv 1,6 - reg. 20–43 °C

Coefficiente di flusso: **Kv 1,6**
 Campo di regolazione temperatura: **20–43 °C**
 Temperatura massima di esercizio: **95 °C**
 Pressione massima di esercizio: **10 bar**



V07 020

Cod.	Misura			€
V070200AA	Rp 3/4	1	20	
V07M200AA	G 3/4 M	1	20	
V07M250AA	G 1 M	1	20	

V07.AB



Valvola miscelatrice termostatica per impianti idro-termo-sanitari - antiscottatura - Kv 1,6 - reg. 35–60 °C

Coefficiente di flusso: **Kv 1,6**
 Campo di regolazione temperatura: **35–60 °C**
 Temperatura massima di esercizio: **95 °C**
 Pressione massima di esercizio: **10 bar**



V07 020

Cod.	Misura			€
V070200AB	Rp 3/4	1	20	
V07M200AB	G 3/4 M	1	20	
V07M250AB	G 1 M	1	20	

V07.AA.L2



Valvola miscelatrice termostatica per impianti idro-termo-sanitari - antiscottatura - Kv 1,6 - reg. 20–43 °C. Codoli con inserto di ritegno smontato (V38.03)

Coefficiente di flusso: **Kv 1,6**
 Campo di regolazione temperatura: **20–43 °C**
 Temperatura massima di esercizio: **95 °C**
 Pressione massima di esercizio: **10 bar**



Cod.	Misura			€
V07M200AAL2	G 3/4 M	1	20	
V07M250AAL2	G 1 M	1	10	

V07.AB.L2



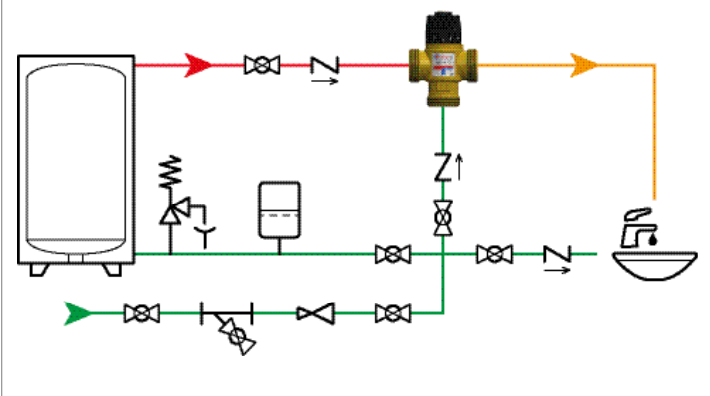
Valvola miscelatrice termostatica per impianti idro-termo-sanitari - antiscottatura - Kv 1,6 - reg. 35–60 °C. Codoli con inserto di ritegno smontato (V38.03)

Coefficiente di flusso: **Kv 1,6**
 Campo di regolazione temperatura: **35–60 °C**
 Temperatura massima di esercizio: **95 °C**
 Pressione massima di esercizio: **10 bar**

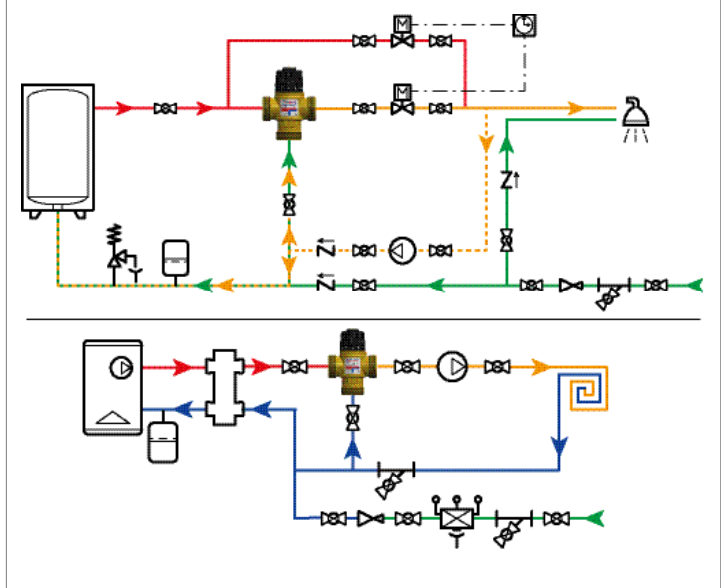


Cod.	Misura			€
V07M200ABL2	G 3/4 M	1	20	
V07M250ABL2	G 1 M	1	10	

Produzione ACS con invio diretto all'utenza



Produzione ACS con circuito di ricircolo/Regolazione a punto fisso in impianto a pannelli radianti



V07.BA

Valvola miscelatrice termostatica per impianti idro-termo-sanitari - antiscottatura - Kv 2,5 - reg. 20–43 °C

Coefficiente di flusso: **Kv 2,5**
 Campo di regolazione temperatura: **20–43 °C**
 Temperatura massima di esercizio: **95 °C**
 Pressione massima di esercizio: **10 bar**



Cod.	Misura			€
V07M250BA	G 1 M	1	20	

V07.BB

Valvola miscelatrice termostatica per impianti idro-termo-sanitari - antiscottatura - Kv 2,5 - reg. 35–60 °C

Coefficiente di flusso: **Kv 2,5**
 Campo di regolazione temperatura: **35–60 °C**
 Temperatura massima di esercizio: **95 °C**
 Pressione massima di esercizio: **10 bar**



Cod.	Misura			€
V07M250BB	G 1 M	1	20	

V07.BA.L2

Valvola miscelatrice termostatica per impianti idro-termo-sanitari - antiscottatura - Kv 2,5 - reg. 20–43 °C. Codoli con inserto di ritegno smontato (V38.03)

Coefficiente di flusso: **Kv 2,5**
 Campo di regolazione temperatura: **20–43 °C**
 Temperatura massima di esercizio: **95 °C**
 Pressione massima di esercizio: **10 bar**



Cod.	Misura			€
V07M250BAL2	G 1 M	1	10	

V07.BB.L2

Valvola miscelatrice termostatica per impianti idro-termo-sanitari - antiscottatura - Kv 2,5 - reg. 35–60 °C. Codoli con inserto di ritegno smontato (V38.03)

Coefficiente di flusso: **Kv 2,5**
 Campo di regolazione temperatura: **35–60 °C**
 Temperatura massima di esercizio: **95 °C**
 Pressione massima di esercizio: **10 bar**



Cod.	Misura			€
V07M250BBL2	G 1 M	1	10	

V07.CB

Valvola miscelatrice termostatica per impianti idro-termo-sanitari - antiscottatura - Kv 1,2 - reg. 35–60 °C

Coefficiente di flusso: **Kv 1,2**
 Campo di regolazione temperatura: **35–60 °C**
 Temperatura massima di esercizio: **95 °C**
 Pressione massima di esercizio: **10 bar**



Cod.	Misura			€
V07M150CB	G 1/2 M	1	20	

V07.DC

Valvola miscelatrice termostatica per impianti di riscaldamento - Kv 3,5 - reg. 20–55 °C

Coefficiente di flusso: **Kv 3,5**
 Campo di regolazione temperatura: **20–55 °C**
 Temperatura massima di esercizio: **95 °C**
 Pressione massima di esercizio: **10 bar**



Cod.	Misura			€
V07M250DC	G 1 M	1	20	

P10



Valvola miscelatrice termostatica per impianti idro-termo-sanitari - antiscottatura - Kv 1,8 - reg. 30-65 °C

Coefficiente di flusso: **Kv 1,8**
 Campo di regolazione temperatura: **30-65 °C**
 Temperatura massima di esercizio: **90 °C**
 Pressione massima di esercizio: **10 bar**



Cod.	Misura			€
P10A20000	G 3/4 M	1	20	
P10A25000	G 1 M	1	20	

P10.L2



Valvola miscelatrice termostatica per impianti idro-termo-sanitari - antiscottatura - Kv 1,8 - reg. 30-65 °C. Codoli con inserto di ritegno smontato (V38.04)

Coefficiente di flusso: **Kv 1,8**
 Campo di regolazione temperatura: **30-65 °C**
 Temperatura massima di esercizio: **90 °C**
 Pressione massima di esercizio: **10 bar**



Cod.	Misura			€
P10A20000L2	G 3/4 M	1	20	
P10A25000L2	G 1 M	1	20	

P11



Valvola miscelatrice termostatica per impianti idro-termo-sanitari - antiscottatura - Kv 2,3 - reg. 30-65 °C

Coefficiente di flusso: **Kv 2,3**
 Campo di regolazione temperatura: **30-65 °C**
 Temperatura massima di esercizio: **90 °C**
 Pressione massima di esercizio: **10 bar**



Cod.	Misura			€
P11A20000	G 3/4 M	1	20	
P11A25000	G 1 M	1	20	

P11.L2



Valvola miscelatrice termostatica per impianti idro-termo-sanitari - antiscottatura - Kv 2,3 - reg. 30-65 °C. Codoli con inserto di ritegno smontato (V38.04)

Coefficiente di flusso: **Kv 2,3**
 Campo di regolazione temperatura: **30-65 °C**
 Temperatura massima di esercizio: **90 °C**
 Pressione massima di esercizio: **10 bar**



Cod.	Misura			€
P11A20000L2	G 3/4 M	1	20	
P11A25000L2	G 1 M	1	20	

V17



Valvola miscelatrice termostatica per impianti idro-termo-sanitari - Kv 3,5 - reg. 30-65 °C

Coefficiente di flusso: **Kv 3,5**
 Campo di regolazione temperatura: **30-65 °C**
 Temperatura massima di esercizio: **90 °C**
 Pressione massima di esercizio: **10 bar**



Cod.	Misura			€
V17M320AA	G 1 1/4 M	1	10	

V17.L2



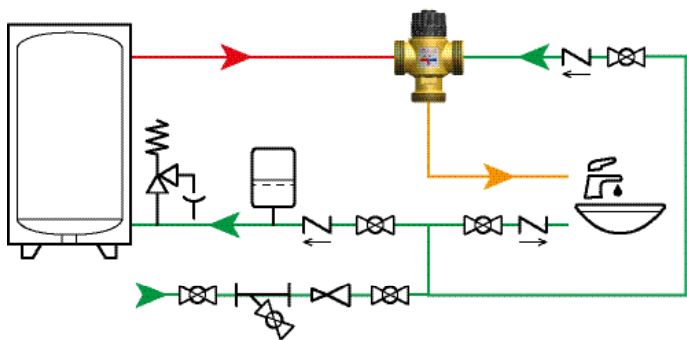
Valvola miscelatrice termostatica per impianti idro-termo-sanitari - Kv 3,5 - reg. 30-65 °C - con codoli e calotta P93

Coefficiente di flusso: **Kv 3,5**
 Campo di regolazione temperatura: **30-65 °C**
 Temperatura massima di esercizio: **90 °C**
 Pressione massima di esercizio: **10 bar**

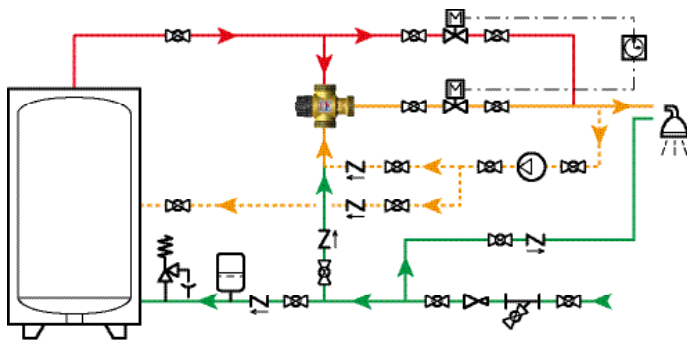


Cod.	Misura			€
V17M320AAL2	G 1 M	1	10	

Produzione ACS con invio diretto all'utenza



Produzione ACS con circuito di ricircolo



P93

Codolo con calotta girevole e guarnizione piana

Temperatura massima di esercizio: **100 °C**

Pressione massima di esercizio: **25 bar**



Cod.	Misura			€
P93015000	G 1/2 M - G 3/4 RN	20	80	
P93020000	G 3/4 M - G 1 RN	16	64	
P93025000	G 1 M - G 1 1/4 RN	8	64	
P93032000	G 1 1/4 M - G 1 1/2 RN	4	32	

V38.03

Kit 3 codoli con calotta, forniti con guarnizioni e 2 inserti di ritegno installabili per valvole miscelatrici termostatiche

Temperatura massima di esercizio: **110 °C**

Pressione massima di esercizio: **16 bar**



Cod.	Misura			€
V380200003	G 3/4 M - G 3/4 RN	1	20	
V380250003	G 1 M - G 1 RN	1	20	

V38.04

Kit 2 codoli con calotta, forniti con guarnizioni e 2 inserti di ritegno installabili per valvole miscelatrici termostatiche

Temperatura massima di esercizio: **110 °C**

Pressione massima di esercizio: **16 bar**



Cod.	Misura			€
V380200004	G 3/4 M - G 3/4 RN	1	20	
V380250004	G 1 M - G 1 RN	1	20	

630.T

Valvola miscelatrice termostatica a 4 vie con ingressi a 90° - Kv 3,5 - reg. 30–60 °C - tappo laterale

Coefficiente di flusso: **Kv 3,5**
 Campo di regolazione temperatura: **30–60 °C**
 Temperatura massima di esercizio: **90 °C**
 Pressione massima di esercizio: **10 bar**



Cod.	Misura			€
630A20000T	Rp 3/4	1	10	

630.10.T

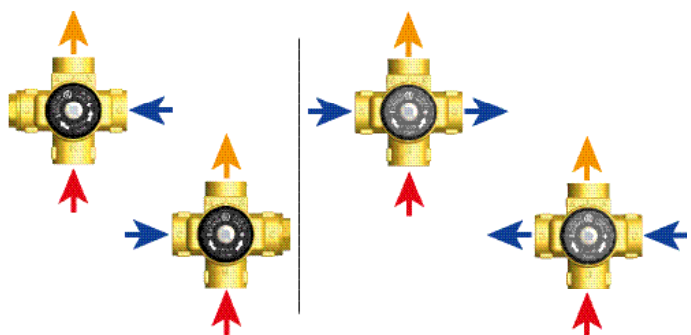
Valvola miscelatrice termostatica a 4 vie con ingressi a 90° - Kv 3,5 - reg. 25–50 °C - tappo laterale

Coefficiente di flusso: **Kv 3,5**
 Campo di regolazione temperatura: **25–50 °C**
 Temperatura massima di esercizio: **90 °C**
 Pressione massima di esercizio: **10 bar**



Cod.	Misura			€
630A20010T	Rp 3/4	1	10	

630: utilizzo delle porte a 3 e 4 vie



630.1.2.N

Valvola miscelatrice termostatica a 4 vie con ingressi a 90° - attacco pompa - Kv 3,5 - reg. 30–60 °C - guarnizione piana - nichelato

Coefficiente di flusso: **Kv 3,5**
 Campo di regolazione temperatura: **30–60 °C**
 Temperatura massima di esercizio: **90 °C**
 Pressione massima di esercizio: **10 bar**



Cod.	Misura			€
630A20N001	Rp 3/4 - G 1 1/2 RN	1	10	

630.101.N

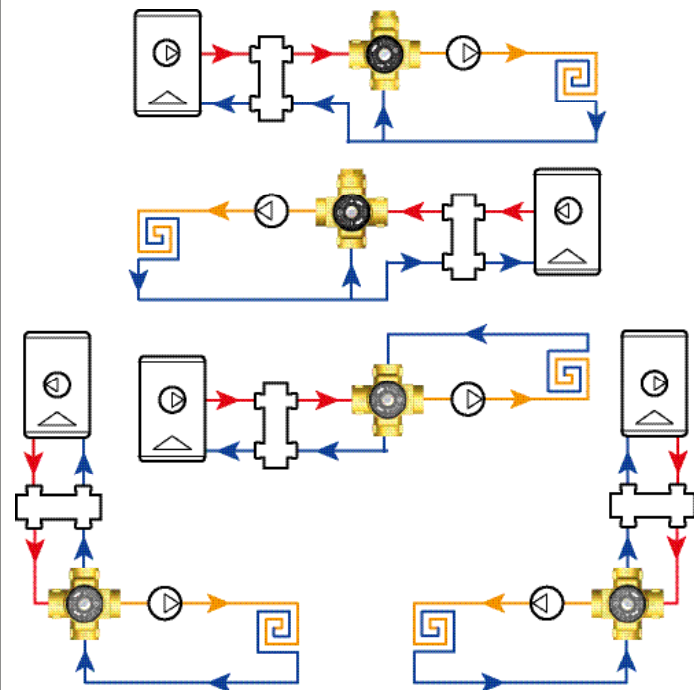
Valvola miscelatrice termostatica a 4 vie con ingressi a 90° - attacco pompa - Kv 3,5 - reg. 25–50 °C - guarnizione piana - nichelato

Coefficiente di flusso: **Kv 3,5**
 Campo di regolazione temperatura: **25–50 °C**
 Temperatura massima di esercizio: **90 °C**
 Pressione massima di esercizio: **10 bar**



Cod.	Misura			€
630A20N101	Rp 3/4 - G 1 1/2 RN	1	10	

630 per regolazione a punto fisso in impianto a pannelli radianti



P04



Valvola miscelatrice termostatica per impianti solari termici - anticottatura - Kv 1,8 - reg. 30-65 °C

Coefficiente di flusso: **Kv 1,8**
 Campo di regolazione temperatura: **30-65 °C**
 Temperatura massima di esercizio: **110 °C**
 Pressione massima di esercizio: **10 bar**



Cod.	Misura			€
P04A20000	G 3/4 M	1	20	
P04A25000	G 1 M	1	20	

P05



Valvola miscelatrice termostatica per impianti solari termici - anticottatura - Kv 2,3 - reg. 30-65 °C

Coefficiente di flusso: **Kv 2,3**
 Campo di regolazione temperatura: **30-65 °C**
 Temperatura massima di esercizio: **110 °C**
 Pressione massima di esercizio: **10 bar**



Cod.	Misura			€
P05A20000	G 3/4 M	1	20	
P05A25000	G 1 M	1	20	

P04.L2



Valvola miscelatrice termostatica per impianti solari termici - anticottatura - Kv 1,8 - reg. 30-65 °C. Codoli con inserto di ritegno smontato (V38.04)

Coefficiente di flusso: **Kv 1,8**
 Campo di regolazione temperatura: **30-65 °C**
 Temperatura massima di esercizio: **110 °C**
 Pressione massima di esercizio: **10 bar**



Cod.	Misura			€
P04A20000L2	G 3/4 M	1	20	
P04A25000L2	G 1 M	1	20	

P05.L2



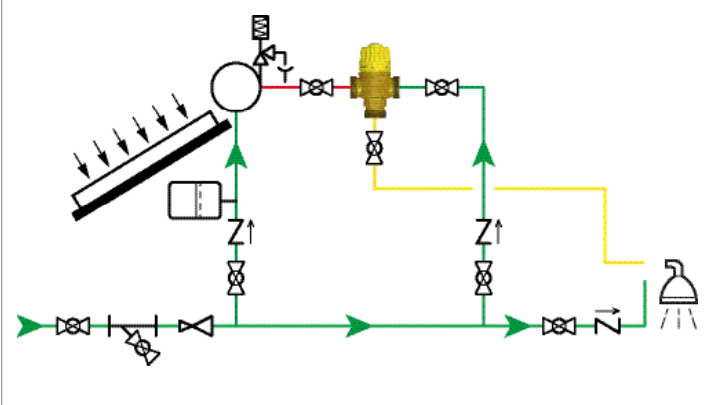
Valvola miscelatrice termostatica per impianti solari termici - anticottatura - Kv 2,3 - reg. 30-65 °C. Codoli con inserto di ritegno smontato (V38.04)

Coefficiente di flusso: **Kv 2,3**
 Campo di regolazione temperatura: **30-65 °C**
 Temperatura massima di esercizio: **110 °C**
 Pressione massima di esercizio: **10 bar**

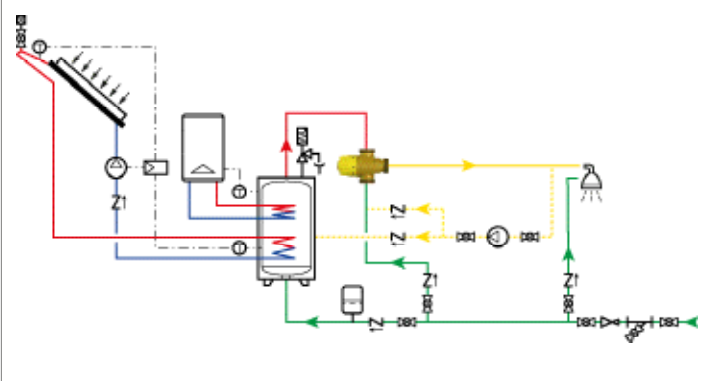


Cod.	Misura			€
P05A20000L2	G 3/4 M	1	20	
P05A25000L2	G 1 M	1	20	

Solare a circolazione naturale



Solare forzato e circuito di ricircolo



V38.03

Kit 3 codoli con calotta, forniti con guarnizioni e 2 inserti di ritegno installabili per valvole miscelatrici termostatiche

Temperatura massima di esercizio: **110 °C**
Pressione massima di esercizio: **16 bar**



Cod.	Misura			€
V380200003	G 3/4 M - G 3/4 RN	1	20	
V380250003	G 1 M - G 1 RN	1	20	

V38.04

Kit 2 codoli con calotta, forniti con guarnizioni e 2 inserti di ritegno installabili per valvole miscelatrici termostatiche

Temperatura massima di esercizio: **110 °C**
Pressione massima di esercizio: **16 bar**



Cod.	Misura			€
V380200004	G 3/4 M - G 3/4 RN	1	20	
V380250004	G 1 M - G 1 RN	1	20	

V38.02

Kit 2 raccordi con tenuta piana forniti con guarnizioni e inserti di ritegno per valvole miscelatrici termostatiche

Temperatura massima di esercizio: **130 °C**
Pressione massima di esercizio: **16 bar**



Cod.	Misura			€
V380200002	G 3/4 M - G 3/4 F	1	20	

V16

Valvola deviatrice termostatica a taratura fissa Kv 3,5

Coefficiente di flusso: **Kv 3,5**
Taratura valvola deviatrice: **45 °C**
Temperatura massima di esercizio: **100 °C**
Pressione massima di esercizio: **10 bar**



Cod.	Misura	°C			€
V16M2500A	G 1 M	45	1	20	

V16.L2

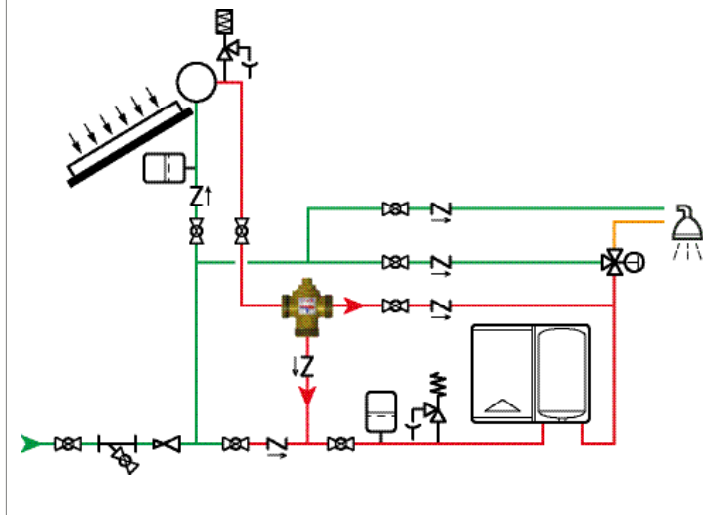
Valvola deviatrice termostatica a taratura fissa Kv 3,5 - con codoli e calotte P93

Coefficiente di flusso: **Kv 3,5**
Taratura valvola deviatrice: **45 °C**
Temperatura massima di esercizio: **100 °C**
Pressione massima di esercizio: **10 bar**



Cod.	Misura	°C			€
V16M2500AL2	G 3/4 M	45	1	10	

V16: invio ACS solare all'utenza o integrazione in caldaia



V20



Kit di integrazione termica solare-caldaia con valvola deviatrice termostatica e valvola miscelatrice termostatica. Per caldaia con accumulo o istantanea modulante predisposta per ricevere acqua preriscaldata in ingresso.

Coefficiente di flusso: **Kv 2**

Campo di regolazione temperatura: **35–60 °C**

Taratura valvola deviatrice: **45 °C**

Temperatura massima di esercizio: **95 °C**

Pressione massima di esercizio: **10 bar**



Cod.	Misura			€
V20M25001	G 1 M	1	6	

V20.L1



Kit di integrazione termica solare-caldaia con valvola deviatrice termostatica e valvola miscelatrice termostatica - con 5 codoli e calotta e 3 inserti di ritegno. Per caldaia con accumulo o istantanea modulante predisposta per ricevere acqua preriscaldata in ingresso.

Coefficiente di flusso: **Kv 2**

Campo di regolazione temperatura: **35–60 °C**

Taratura valvola deviatrice: **45 °C**

Temperatura massima di esercizio: **95 °C**

Pressione massima di esercizio: **10 bar**



Cod.	Misura			€
V20M25001L1	G 1 M	1	6	

V20.L2



Kit di integrazione termica solare-caldaia con valvola deviatrice termostatica e valvola miscelatrice termostatica - con 5 codoli e calotta P93. Per caldaia con accumulo o istantanea modulante predisposta per ricevere acqua preriscaldata in ingresso.

Coefficiente di flusso: **Kv 2**

Campo di regolazione temperatura: **35–60 °C**

Taratura valvola deviatrice: **45 °C**

Temperatura massima di esercizio: **95 °C**

Pressione massima di esercizio: **10 bar**



Cod.	Misura			€
V20M25001L2	G 3/4 M	1	6	



V20.1

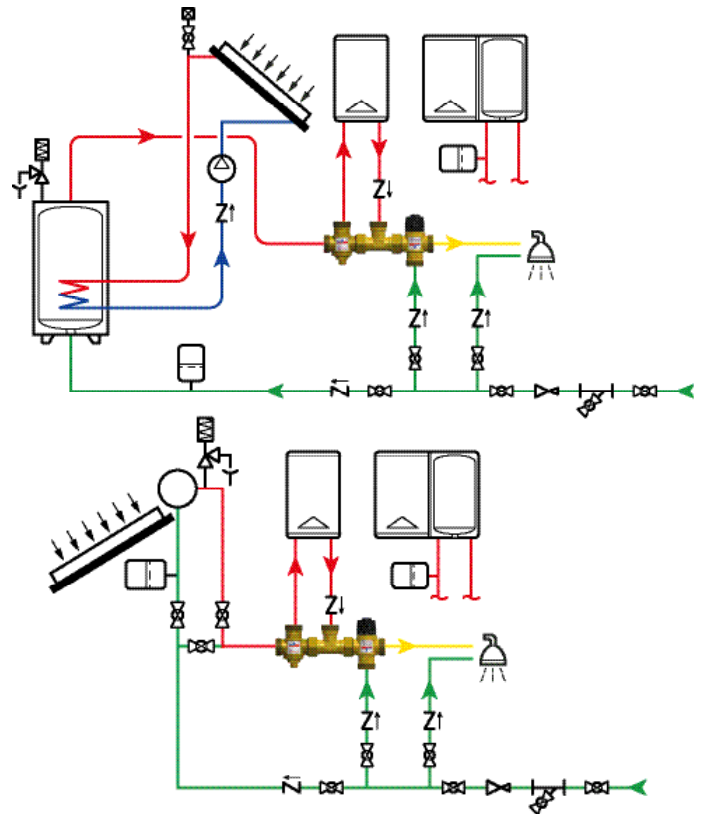
Coibentazione per kit di integrazione solare-caldaia V20, V20.L1, V20.L2



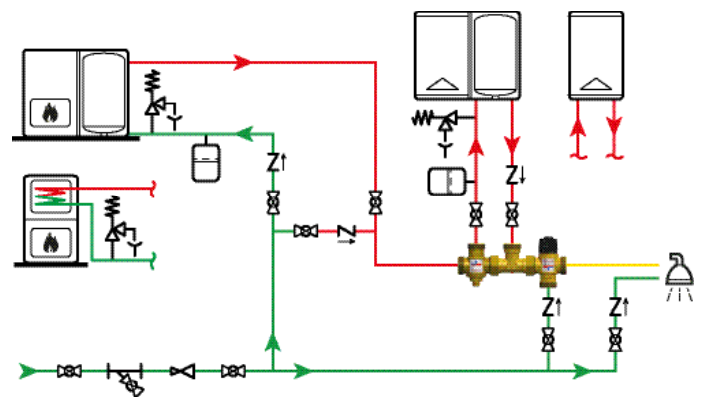
Temperatura massima di esercizio: **140 °C**

Cod.	Misura			€
V2000001	225 mm x 100 mm	-	-	

V20 per integrazione: solare a circolazione forzata e caldaia - solare a circolazione naturale e caldaia



V20 per integrazione biomassa-caldaia



V13

woody

Valvola miscelatrice termostatica anticondensa per generatori a combustibile solido - Kv 3,2

Coefficiente di flusso: **Kv 3,2**

Taratura anticondensa: **45-55-60-70 °C**

Temperatura di chiusura totale via calda di bypass: **$T_{mix} = T_{set} + 10 \text{ °C} = TR$**

Temperatura massima di esercizio: **100 °C**

Pressione massima di esercizio: **10 bar**



Cod.	Misura	°C			€
V13M2500A	G 1 M	45	1	20	
V13M2500B	G 1 M	55	1	20	
V13M2500C	G 1 M	60	1	20	
V13M2500D	G 1 M	70	1	20	

V13.5R

woody

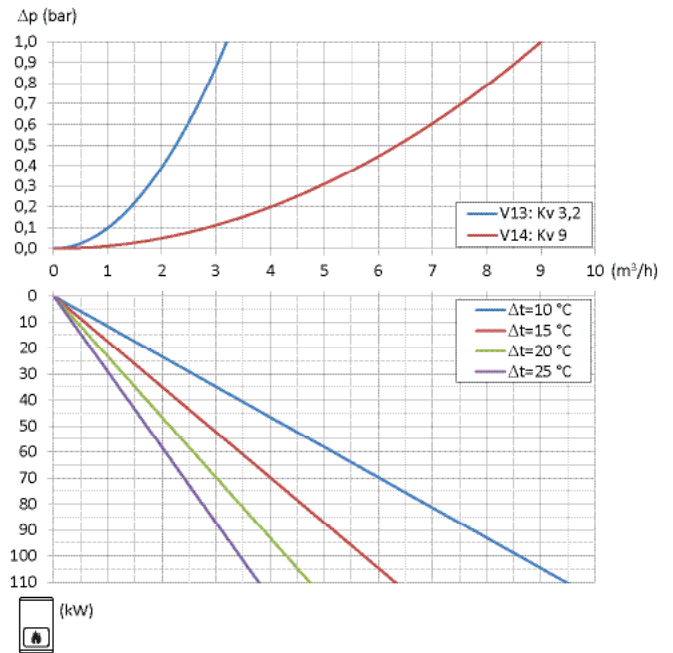
Elemento termostatico per valvola miscelatrice termostatica anticondensa V13, V13.L1, V13.L2 e V13.1.2

Temperatura di taratura: **45-55-60-70 °C**



Cod.	°C			€
V13025005AR	45	-	-	
V13025005BR	55	-	-	
V13025005CR	60	-	-	
V13025005DR	70	-	-	

Dimensionamento V13 e V14



Dimensionamento della valvola anticondensa:

- entrare nel grafico inferiore con il valore di potenza del generatore a combustibile solido (asse delle ordinate, kW);
- intersecare la curva del delta t di lavoro (°C);
- leggere la corrispondente portata di lavoro sull'asse delle ascisse (m^3/h);
- nel grafico superiore, a pari portata, intersecare le curve di caratteristica idraulica delle valvole;
- leggere il corrispondente valore di perdita di carico della valvola sull'asse delle ordinate (bar);
- sommare tale perdita di carico alle perdite del circuito e confrontarle con la prevalenza disponibile della pompa.

V14

woody

Valvola miscelatrice termostatica anticondensa per generatori a combustibile solido - Kv 9

Coefficiente di flusso: **Kv 9**

Taratura anticondensa: **45-55-60-70 °C**

Temperatura di chiusura totale via calda di by-pass: **$T_{mix}=T_{set}+10\text{ °C}=TR$**

Temperatura massima di esercizio: **100 °C**

Pressione massima di esercizio: **10 bar**



Cod.	Misura	°C			€
V1402500A	Rp 1	45	1	12	
V14M3200A	G 1 1/4 M	45	1	12	
V1402500B	Rp 1	55	1	12	
V14M3200B	G 1 1/4 M	55	1	12	
V1402500C	Rp 1	60	1	12	
V14M3200C	G 1 1/4 M	60	1	12	
V1402500D	Rp 1	70	1	12	
V14M3200D	G 1 1/4 M	70	1	12	

V14.L1

woody

Valvola miscelatrice termostatica anticondensa per generatori a combustibile solido - Kv 9 - con codoli P93

Coefficiente di flusso: **Kv 9**

Taratura anticondensa: **45-55-60-70 °C**

Temperatura di chiusura totale via calda di by-pass: **$T_{mix}=T_{set}+10\text{ °C}=TR$**

Temperatura massima di esercizio: **100 °C**

Pressione massima di esercizio: **10 bar**



Cod.	Misura	°C			€
V14M3200AL1	G 1 M	45	1	12	
V14M3200BL1	G 1 M	55	1	12	
V14M3200CL1	G 1 M	60	1	12	
V14M3200DL1	G 1 M	70	1	12	

V14.5R

woody

Elemento termostatico per valvola miscelatrice termostatica anticondensa V14, V14.L1, V14.1

Temperatura di taratura: **45-55-60-70 °C**



Cod.	°C			€
V14025005AR	45	-	-	
V14025005BR	55	-	-	
V14025005CR	60	-	-	
V14025005DR	70	-	-	

V14.1

woody

Valvola miscelatrice termostatica anticondensa per generatori a combustibile solido - attacco pompa - attacco maschio - Kv 9

Coefficiente di flusso: **Kv 9**

Taratura anticondensa: **45-55-60-70 °C**

Temperatura di chiusura totale via calda di by-pass: **$T_{mix}=T_{set}+10\text{ °C}=TR$**

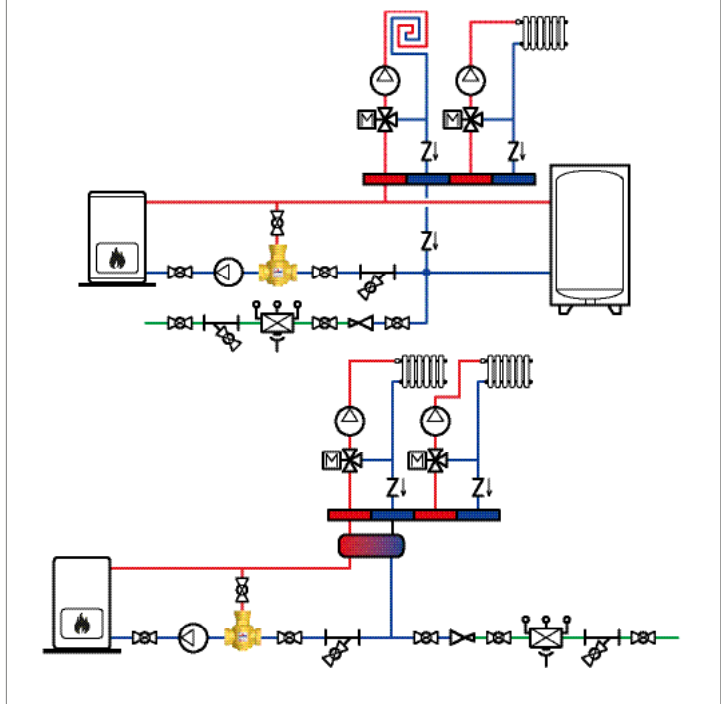
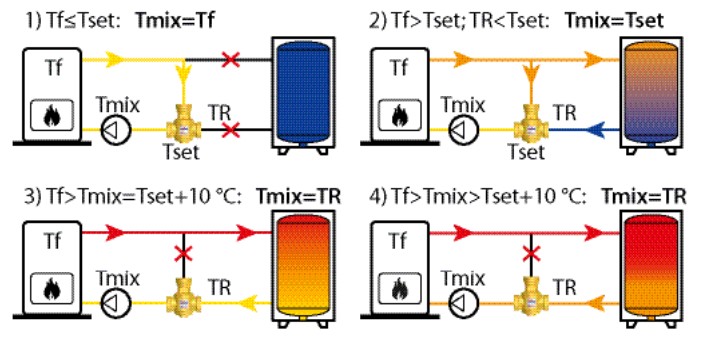
Temperatura massima di esercizio: **100 °C**

Pressione massima di esercizio: **10 bar**



Cod.	Misura	°C			€
V14M3200A1	G 1 1/2 M - G 1 1/2 RN - G 1 M	45	1	12	
V14M3200B1	G 1 1/2 M - G 1 1/2 RN - G 1 M	55	1	12	
V14M3200C1	G 1 1/2 M - G 1 1/2 RN - G 1 M	60	1	12	
V14M3200D1	G 1 1/2 M - G 1 1/2 RN - G 1 M	70	1	12	

Funzionamento V13-V14 e schemi con puffer e collegamento diretto



O3C

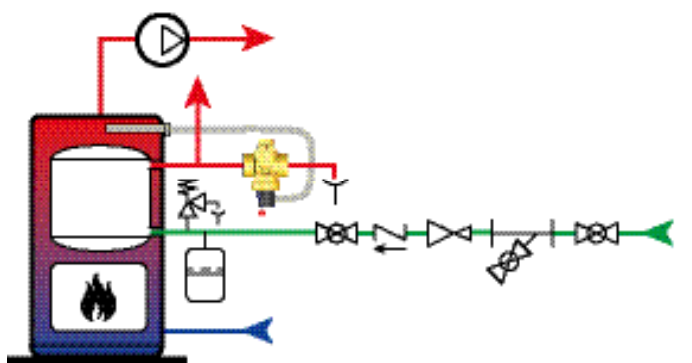
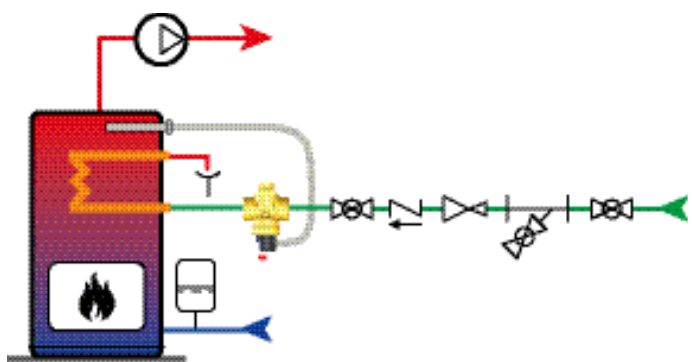
Valvola di scarico di sicurezza termica, con doppio sensore di sicurezza, per generatori a combustibile solido.

Temperatura di taratura: **95 °C (±3 °C)**
 Portata di scarico: **1350 l/h (Δp=1 bar, T=95 °C)**
 Lunghezza capillare: **1300 mm**
 Campo di temperatura di esercizio: **5-110 °C**
 Pressione massima di esercizio: **10 bar**



Cod.	Misura			€
03C020000	G 3/4 F	1	-	

O3C abbinato a: scambiatore di emergenza/accumulo incorporato



Y77.2

Codolo con calotta girevole e guarnizione piana - attacco M e F della stessa misura

Temperatura massima di esercizio: **110 °C**
 Pressione massima di esercizio: **16 bar**



Cod.	Misura	Kv			€
Y77A250002	G 1 M - G 1 RN	14	20	80	

P93

Codolo con calotta girevole e guarnizione piana

Temperatura massima di esercizio: **100 °C**
 Pressione massima di esercizio: **25 bar**



Cod.	Misura			€
P93015000	G 1/2 M - G 3/4 RN	20	80	
P93020000	G 3/4 M - G 1 RN	16	64	
P93025000	G 1 M - G 1 1/4 RN	8	64	
P93032000	G 1 1/4 M - G 1 1/2 RN	4	32	

O4C.3

Cartuccia con sensore di ricambio per valvola termostatica antigelo.

Temperatura di apertura: **3 °C**
 Temperatura di chiusura: **4 °C**
 Campo di temperatura di esercizio: **0-90 °C**
 Temperatura ambiente: **-30-60 °C**
 Pressione massima di esercizio: **10 bar**



Cod.			€
04C003000	1	-	

04C

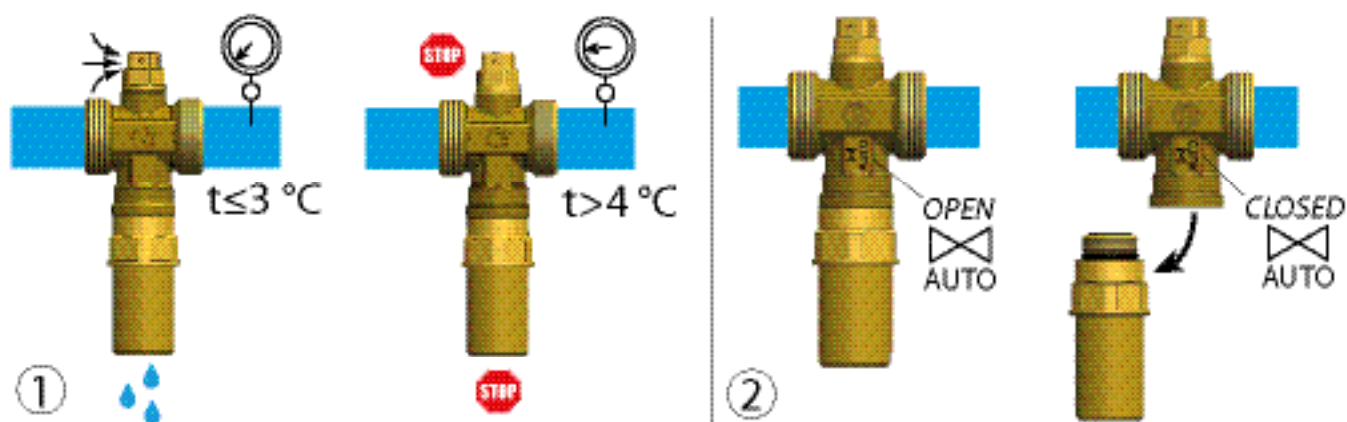
Valvola termostatica antigelo con corpo in ottone. Con valvola di intercettazione automatica integrata per la sostituzione della cartuccia termostatica.

Temperatura di apertura: **3 °C**
 Temperatura di chiusura: **4 °C**
 Campo di temperatura di esercizio: **0–90 °C**
 Temperatura ambiente: **-30–60 °C**
 Pressione massima di esercizio: **10 bar**



Cod.	Misura	Kv	DN			€
04C025000	G 1 M	55	25	1	20	
04C032000	G 1 1/4 M	70	32	1	20	
04C040000	G 1 1/2 M	72	40	1	20	

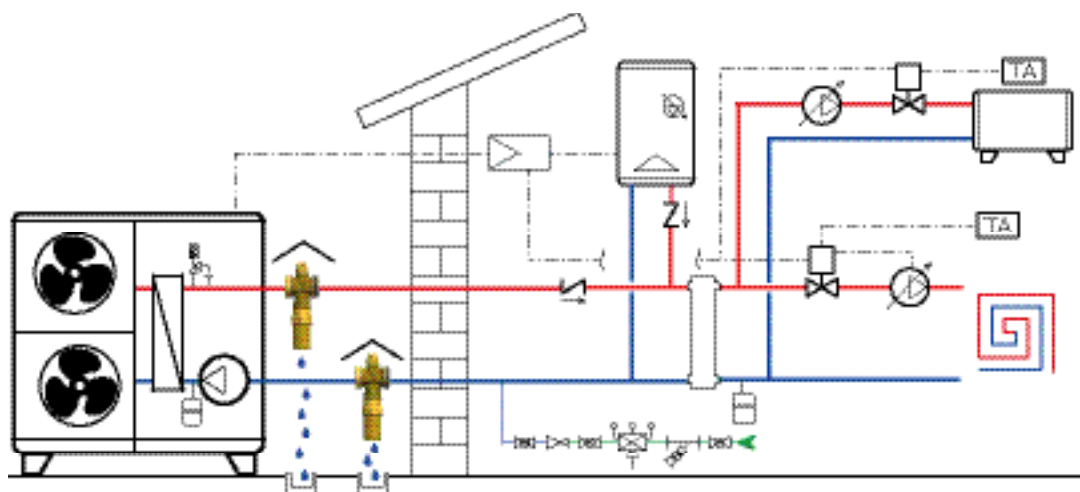
04C: temperatura di apertura e chiusura



(1) La valvola antigelo rileva la temperatura del fluido termovettore dell'impianto per mezzo del sensore termostatico contenuto nel corpo e apre la porta inferiore di scarico quando la temperatura del fluido scende al valore di taratura di 3 °C. Il lieve flusso di scarico evita il congelamento delle tubazioni esterne all'edificio, prevenendo il danneggiamento dei dispositivi impianto o delle tubazioni stesse. Trova impiego in impianti di riscaldamento e raffrescamento, tipicamente a pompa di calore.

(2) Valvola di intercettazione automatica incorporata. La valvola rimane in posizione aperta quando la cartuccia portasensore è correttamente avvitata al corpo. Quando la cartuccia viene rimossa (per manutenzione o sostituzione), l'intercettazione chiude automaticamente lo scarico, evitando lo svuotamento dell'impianto.

04C: installazione con pompa di calore







VALVOLE
MISCELATRICI
A ROTORE
E SERVOMOTORI

B02

M03.4

SERVOMOTORE MULTIFUNZIONE



TUTTO IN UNO
3P + 2P



TECNOLOGIA
A RELÉ



QR CODE
PER INFO &
TRACCIABILITÀ



KIT 460.1

DISPONIBILE ANCHE IN KIT VALVOLA + SERVOMOTORE

Utilizzo delle valvole come miscelatrici o deviatrici

460 461 475 V60	MIX Standard 	MIX 	MIX 	MIX
	DEV Standard 	DEV Standard 	DEV 	DEV
450 451 476 V50	MIX Standard 	MIX 	---	---
	DEV Standard 	---	---	---
V52 V53	MIX Standard 	MIX 	---	---
	DEV Standard 	---	---	---
V55	DEV Standard 	DEV Standard 	---	---
	---	---	---	---
P51	MIX Standard 	MIX 	MIX 	MIX
	DEV Standard 	DEV Standard 	DEV 	DEV
P58	MIX Standard 	MIX 	---	---
	DEV Standard 	DEV Standard 	---	---
P52	MIX Standard 	MIX 	---	---
	---	---	---	---

La tabella mostra l'utilizzo delle valvole in modalità miscelatrice (MIX) o deviatrici (DEV). Le valvole sono fornite con la configurazione di fabbrica denominata "Standard". Le porte possono essere utilizzate nelle altre configurazioni indicate in tabella.

460

Valvola miscelatrice a 3 vie - F

Temperatura massima di esercizio: **110 °C**

Pressione massima di esercizio: **10 bar**



Cod.	Misura	Kv			€
46001500MN	Rp 1/2	1,6	1	10	
46001500MA	Rp 1/2	2,5	1	10	
46002000MB	Rp 3/4	4	1	10	
46002000MC	Rp 3/4	6	1	10	
46002500MD	Rp 1	8	1	10	
46002500ME	Rp 1	12	1	10	
46003200MF	Rp 1 1/4	15	1	10	
46003200MG	Rp 1 1/4	18	1	10	
46004000ML	Rp 1 1/2	26	1	8	
46005000MM	Rp 2	40	1	8	

461

Valvola miscelatrice a 3 vie - M

Temperatura massima di esercizio: **110 °C**

Pressione massima di esercizio: **10 bar**



Cod.	Misura	Kv			€
46102000MA	G 3/4 M	2,5	1	10	
46102500MA	G 1 M	2,5	1	10	
46102500MB	G 1 M	4	1	10	
46102500MC	G 1 M	6	1	10	
46103200MD	G 1 1/4 M	8	1	10	
46103200ME	G 1 1/4 M	12	1	10	
46104000MF	G 1 1/2 M	15	1	10	
46104000MG	G 1 1/2 M	18	1	10	

V60

Valvola miscelatrice a rotore con doppio filetto a 3 vie - MF. Filetto maschio e femmina su ogni porta.

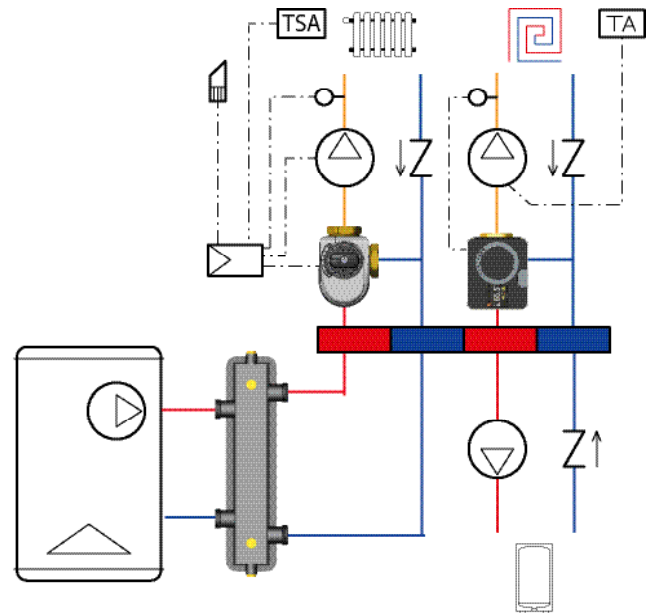
Temperatura massima di esercizio: **110 °C**

Pressione massima di esercizio: **10 bar**

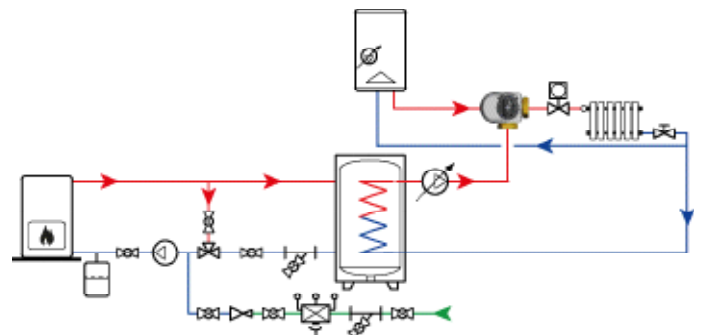


Cod.	Misura	Kv			€
V6002500MD	G 1 F+G 1 1/2 M	8	1	10	
V6002500ME	G 1 F+G 1 1/2 M	12	1	10	

Valvola miscelatrice 460 con servomotore M03.3 e regolazione climatica, valvola miscelatrice 460 con servomotore P27T3 e regolazione a punto fisso.



Abbinamento di due generatori



450

Valvola miscelatrice a 4 vie - F

Temperatura massima di esercizio: **110 °C**

Pressione massima di esercizio: **10 bar**



Cod.	Misura	Kv			€
45001500MA	Rp 1/2	2,5	1	10	
45002000MB	Rp 3/4	4	1	10	
45002000MC	Rp 3/4	6	1	10	
45002500MD	Rp 1	8	1	10	
45002500ME	Rp 1	12	1	10	
45003200MF	Rp 1 1/4	15	1	10	
45003200MG	Rp 1 1/4	18	1	10	
45004000ML	Rp 1 1/2	26	1	8	
45005000MM	Rp 2	40	1	8	

451

Valvola miscelatrice a 4 vie - M

Temperatura massima di esercizio: **110 °C**

Pressione massima di esercizio: **10 bar**



Cod.	Misura	Kv			€
45102000MA	G 3/4 M	2,5	1	10	
45102500MB	G 1 M	4	1	10	
45102500MC	G 1 M	6	1	10	
45103200MD	G 1 1/4 M	8	1	10	
45103200ME	G 1 1/4 M	12	1	10	
45104000MF	G 1 1/2 M	15	1	10	
45104000MG	G 1 1/2 M	18	1	10	

441.I

Kit con manopola e vite di regolazione manuale per valvola miscelatrice



Cod.	€
4410150111	

V50

Valvola miscelatrice a rotore con doppio filetto a 4 vie - MF. Filetto maschio e femmina su ogni porta.

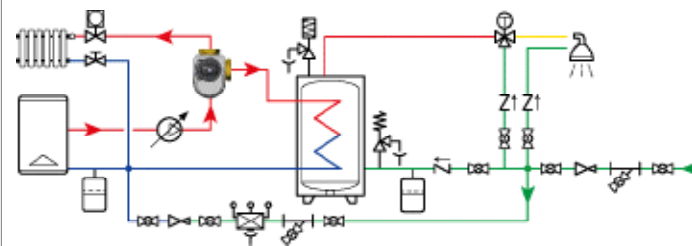
Temperatura massima di esercizio: **110 °C**

Pressione massima di esercizio: **10 bar**

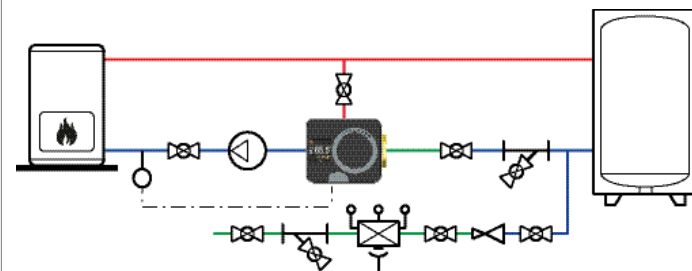


Cod.	Misura	Kv			€
V5002500MD	G 1 F+G 1 1/2 M	8	1	10	

Utilizzo della valvola a 3 vie come priorità tra riscaldamento e produzione ACS



Utilizzo delle valvole a 3 vie con servomotore P2T73 con funzione anticondensa



P93

Codolo con calotta girevole e guarnizione piana

Temperatura massima di esercizio: **100 °C**

Pressione massima di esercizio: **25 bar**



Cod.	Misura			€
P93015000	G 1/2 M - G 3/4 RN	20	80	
P93020000	G 3/4 M - G 1 RN	16	64	
P93025000	G 1 M - G 1 1/4 RN	8	64	
P93032000	G 1 1/4 M - G 1 1/2 RN	4	32	

V52

Valvola miscelatrice bivalente a 4 vie - F.
Utilizzabile come miscelatrice (3 ingressi,
1 uscita) e deviatrice (1 ingresso, 3 uscite).

Campo di temperatura di esercizio: **0–110 °C**

Angolo di rotazione: **90°**

Coppia di rotazione otturatore: **<5 N·m**

Trafilamento: **<0,1%**

Fluidi compatibili: **acqua per impianti
termici, soluzioni glicolate (max 50%)**

Pressione massima di esercizio: **10 bar**



Cod.	Misura	Kv			€
V520200MC	Rp 3/4	6,3	1	10	
V520250MI	Rp 1	10	1	10	

V53

Valvola miscelatrice bivalente a 4 vie - M.
Utilizzabile come miscelatrice (3 ingressi,
1 uscita) e deviatrice (1 ingresso, 3 uscite)

Campo di temperatura di esercizio: **0–110 °C**

Angolo di rotazione: **90°**

Coppia di rotazione otturatore: **<5 N·m**

Trafilamento: **<0,1%**

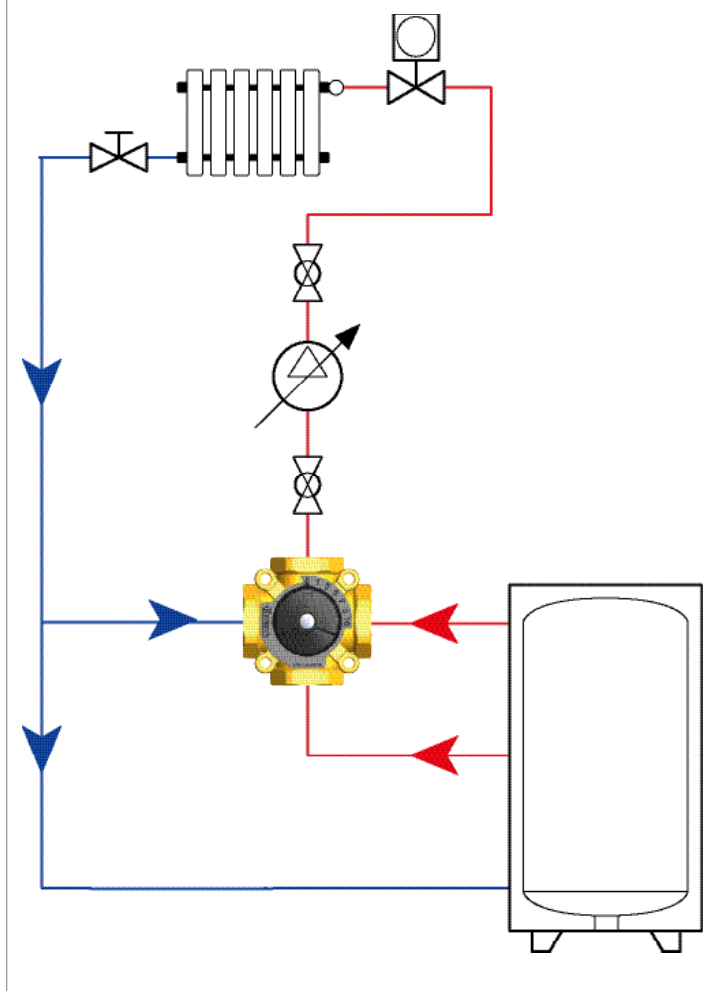
Fluidi compatibili: **acqua per impianti
termici, soluzioni glicolate (max 50%)**

Pressione massima di esercizio: **10 bar**

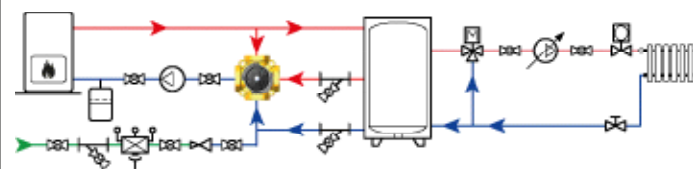


Cod.	Misura	Kv			€
V530250MC	G 1 M	6,3	1	10	
V530320MI	G 1 1/4 M	10	1	10	

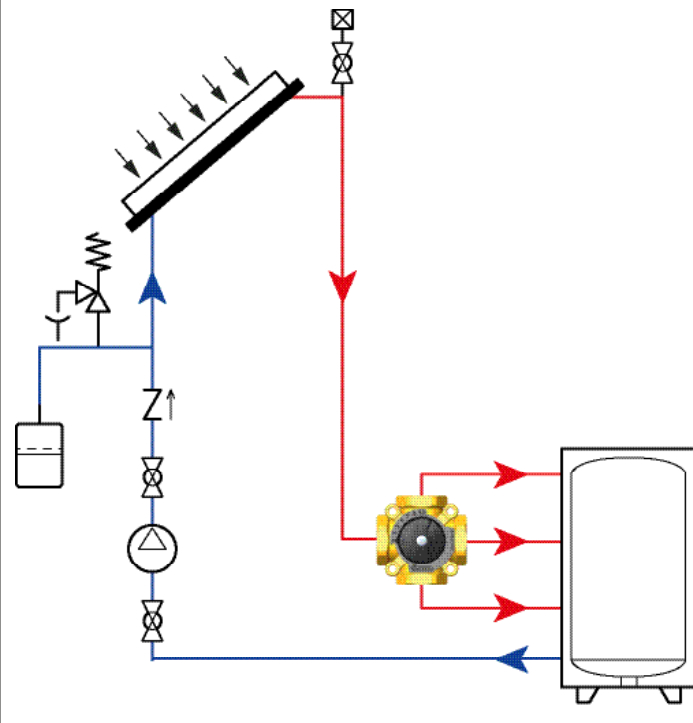
Utilizzo delle V52 e V53 come valvole miscelatrici



Utilizzo delle valvole V52 e V53 con funzione anticondensa



Utilizzo delle V52 e V53 come valvole deviatrici



51D.DN20

Kit valvola miscelatrice con by-pass, attacco pompa e giunto a T di ritorno

Interasse attacchi: **90 mm**

Temperatura massima di esercizio: **110 °C**

Pressione massima di esercizio: **10 bar**



Cod.	Misura	Kv			€
51D0250B0	G 1 M - G 1 RN	4	1	8	

51D

Kit valvola miscelatrice con by-pass, attacco pompa e giunto a T di ritorno

Interasse attacchi: **125 mm**

Temperatura massima di esercizio: **110 °C**

Pressione massima di esercizio: **10 bar**



Cod.	Misura	Kv			€
51D0400C0	G 1 1/2 M - G 1 1/2 RN	6	1	8	
51D0400I0	G 1 1/2 M - G 1 1/2 RN	10	1	8	
51D0500G0	G 2 M - G 2 RN	18	1	8	

41D

Valvola miscelatrice a 3 vie motorizzabile con by-pass - attacco pompa - attacco collettore di distribuzione

Temperatura massima di esercizio: **110 °C**

Pressione massima di esercizio: **10 bar**



Cod.	Misura	Kv			€
41D025000B	G 1 M - G 3/4 M - G 1 RN	4	1	10	
41D040000C	G 1 1/2 M - G 1 M - G 1 1/2 RN	6	1	10	
41D040000I	G 1 1/2 M - G 1 M - G 1 1/2 RN	10	1	10	
41D050000G	G 2 M - G 1 1/4 M - G 2 RN	18	1	10	

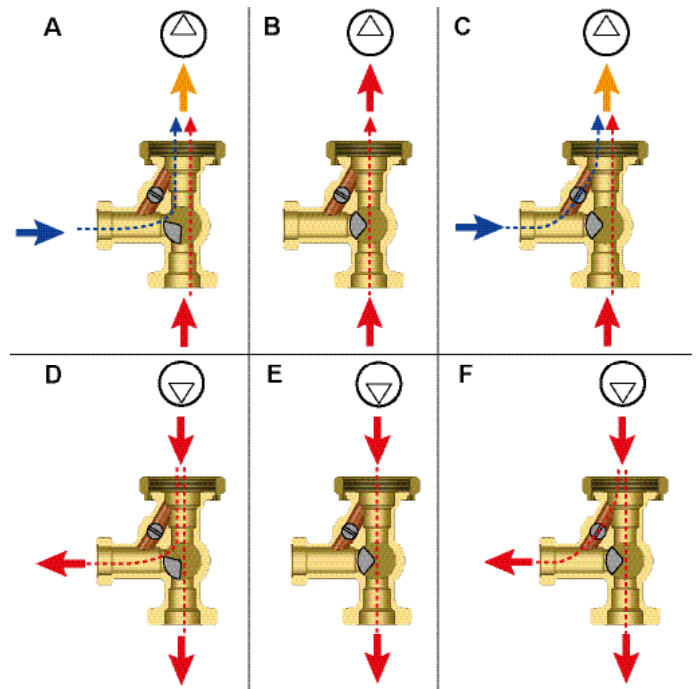
440.I

Kit con manopola e vite di regolazione manuale per valvola miscelatrice



Cod.	€
4400150111	

Funzionamento 41D e 51D



A- Mix con by-pass chiuso

B- Mix con via calda tutta aperta e by-pass chiuso

C- Mix con via calda tutta aperta e by-pass aperto

D- Deviazione con by-pass chiuso

E- Deviazione con via diretta tutta aperta

F- Deviazione con via diretta e by-pass aperti

V55

Valvola deviatrice a rotore motorizzata - F. Completa di servomotore con angolo di rotazione 90°, tipo 2 punti, regolazione on/off, vite di bloccaggio, adattatore per valvole, perno antirotazione, cavo da 1 m integrato, contatto di uscita in tensione.

Temperatura massima di esercizio: **110 °C**

Trafilamento: **<0,1%**

Fluidi compatibili: **acqua per impianti termici, soluzioni glicolate (max 50%)**

Pressione massima di esercizio: **10 bar**

Coppia: **6 N·m**

Angolo di rotazione: **90°**

Grado di protezione: **IP 44**

Frequenza: **50-60 Hz**

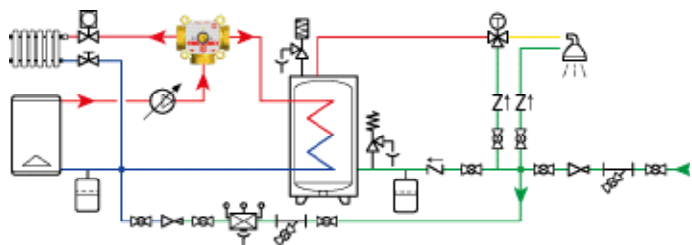
Assorbimento: **5 VA**

Portata contatti micro ausiliario: **6 (1) A**

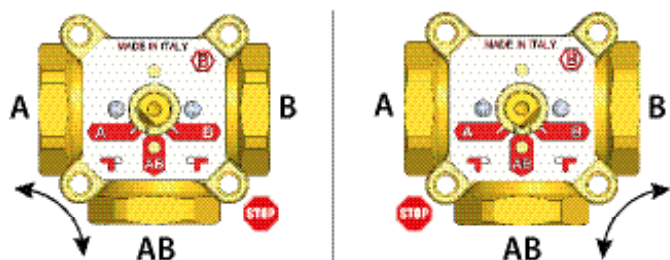


Cod.	Misura	Kv	V	Tempo di rotazione [s]	N. poli	Cavo [m]			€
V5501500AB	Rp 1/2	4	230	22	4	1	1	5	
V5502000AD	Rp 3/4	8	230	22	4	1	1	5	
V5502500AE	Rp 1	12	230	22	4	1	1	5	
V5503200AF	Rp 1 1/4	15	230	22	4	1	1	5	

V55: utilizzo come priorità tra riscaldamento e produzione ACS



V55: indicazioni sulla piastra



Il servomotore a 2 punti aziona la valvola deviatrice collegando la via comune AB con la via A o B, con una rotazione di 90°. Lo smusso sull'albero del deviatore indica la posizione della valvola. A causa della forma del deviatore, queste valvole possono essere utilizzate solamente come deviatrici.

M03.21

Servomotore di ricambio per valvole deviatrici a rotore V55, angolo di rotazione 90°, tipo 2 punti, regolazione on/off. Completo di vite di bloccaggio, adattatore per valvole, perno antirotazione, cavo da 1 m integrato, contatto di uscita in tensione.



Coppia: **6 N·m**

Grado di protezione: **IP 44**

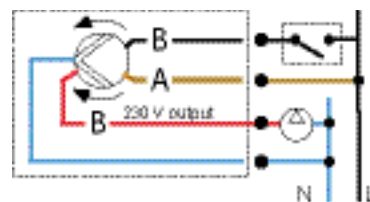
Frequenza: **50-60 Hz**

Assorbimento: **5 VA**

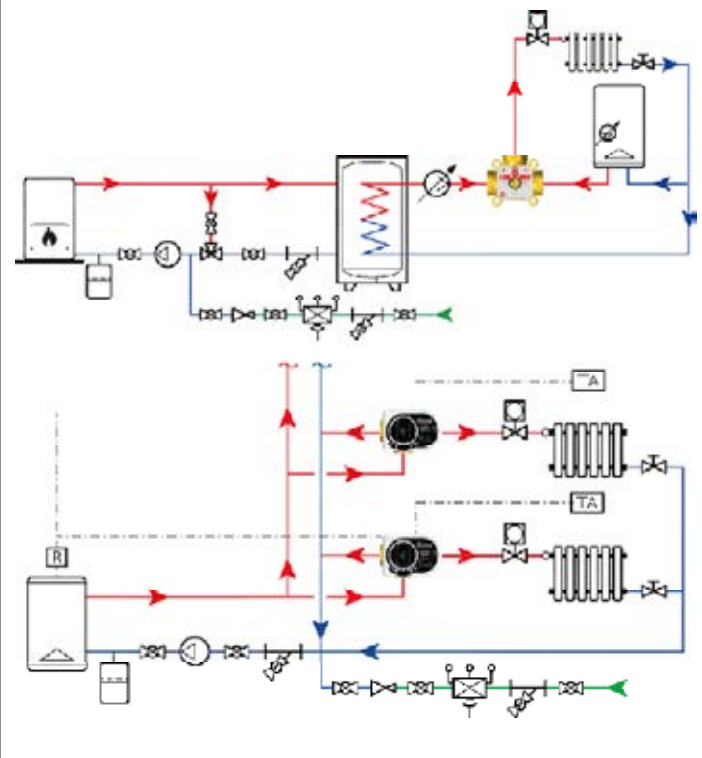
Portata contatti micro ausiliario: **6 (1) A**

Cod.	V	Tempo di rotazione [s]	N. poli	Cavo [m]			€
M030051BDA	230	22	4	1	1	16	

Schema elettrico M03.21 a 2 punti per valvola deviatrice



V55: abbinamento di due generatori/uso come valvola di zona



460.1

Valvola miscelatrice a 3 vie con servomotore con doppia regolazione a 3 e 2 punti e relè integrato. Attacchi F. Servomotore: angolo di rotazione 90°, vite di bloccaggio, adattatore per valvole per valvole, perno antirotazione, cavo da 1,5 m integrato.

Temperatura massima di esercizio: **110 °C**

Pressione massima di esercizio: **10 bar**

Coppia: **10 N-m**

Alimentazione: **230 V**

Grado di protezione: **IP 44**

Frequenza: **50 Hz**

Assorbimento: **4 VA**



Cod.	Misura	Kv	Tempo di rotazione [s]	N. poli			€
46001501MN	Rp 1/2	1,6	120	3	1	5	
46001501MA	Rp 1/2	2,5	120	3	1	5	
46002001MB	Rp 3/4	4	120	3	1	5	
46002001MC	Rp 3/4	6	120	3	1	5	
46002501MD	Rp 1	8	120	3	1	5	
46002501ME	Rp 1	12	120	3	1	5	
46003201MF	Rp 1 1/4	15	120	3	1	5	
46003201MG	Rp 1 1/4	18	120	3	1	5	

M03.4

Servomotore per valvole miscelatrici con doppia regolazione a 3 e 2 punti e relè integrato. Angolo di rotazione 90°. Completo di vite di bloccaggio, adattatore per valvole, perno antirotazione, cavo da 1,5 m integrato.

Coppia: **10 N-m**

Grado di protezione: **IP 44**

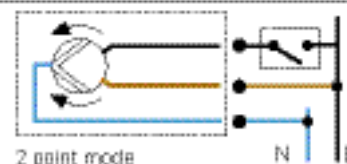
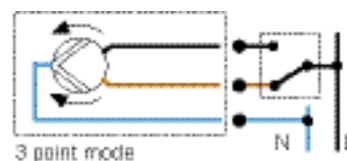
Frequenza: **50 Hz**

Assorbimento: **4 VA**



Cod.	V	Tempo di rotazione [s]	N. poli	Cavo [m]			€
M030101RAB	230	120	3	1,5	1	16	

M03.4: collegamento elettrico in modalità 3 punti e 2 punti



Per selezionare la modalità di funzionamento a 3 o 2 punti, basta collegare i cavi secondo il rispettivo schema elettrico.



M03.3

Servomotore per valvole miscelatrici, angolo di rotazione 90°, regolazione a 3 punti. Completo di vite di bloccaggio, adattatore per valvole, perno antirotazione, cavo da 1,5 m integrato, microinterruttore ausiliario (solo nella versione a 6 poli)

Coppia: **10 N-m**

Grado di protezione: **IP 44**

Frequenza: **50 Hz**

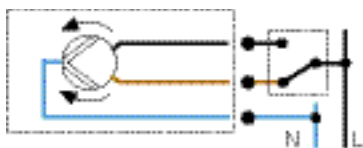
Assorbimento: **4 VA**

Portata contatti micro ausiliario: **6 (1) A**

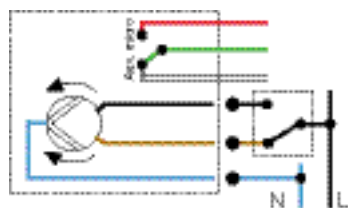


Cod.	V	Tempo di rotazione [s]	N. poli	Cavo [m]			€
M030101DAB	230	120	3	1,5	1	16	
M030101GAB	230	120	6	1,5	1	16	
M030101DBB	230	60	3	1,5	1	16	
M030101GBB	230	60	6	1,5	1	16	
M030102DAB	24	120	3	1,5	1	16	
M030102GAB	24	120	6	1,5	1	16	
M030102DBB	24	60	3	1,5	1	16	
M030102GBB	24	60	6	1,5	1	16	

Schema elettrico M03.3 a 3 poli



Schema elettrico M03.3 a 6 poli con micro aux.



M03.2

Servomotore per valvole miscelatrici (usate in deviazione), angolo di rotazione 90°, regolazione on/off. Completo di vite di bloccaggio, adattatore per valvole, perno antirotazione, cavo da 1,5 m integrato, microinterruttore ausiliario (solo nella versione a 6 poli)

Coppia: **10 N-m**

Grado di protezione: **IP 44**

Frequenza: **50 Hz**

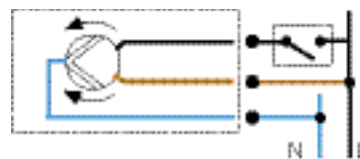
Assorbimento: **4 VA**

Portata contatti micro ausiliario: **6 (1) A**

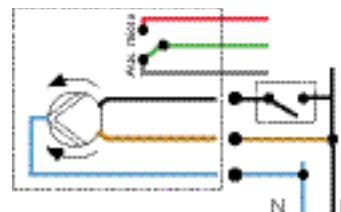


Cod.	V	Tempo di rotazione [s]	N. poli	Cavo [m]			€
M030101AAB	230	120	3	1,5	1	16	
M030101HAB	230	120	6	1,5	1	16	
M030101ABB	230	60	3	1,5	1	16	
M030101HBB	230	60	6	1,5	1	16	
M030102AAB	24	120	3	1,5	1	16	
M030102ABB	24	60	3	1,5	1	16	

Schema elettrico M03.2 a 3 poli



Schema elettrico M03.2 a 6 poli con micro aux.



M03.K

Kit di ricambi per servomotori M03.4, M03.3 e M03.2. Completo di manopola, indicatore, vite di bloccaggio, adattatore per valvole miscelatrici, perno antirotazione



Cod.			€
M03000000K	1	-	

P27T3

Servomotore per valvole miscelatrici, angolo di rotazione 90°, per regolazione a 3 punti con sonda e regolatore di temperatura integrati. Campo di regolazione temperatura 5-90 °C. Completo adattatore per valvole miscelatrici, perno antirotazione, sonda Pt 1000 (cavo da 0,5 m), pozzetto porta sonda a bracciale, connessione elettrica integrata con spina Shuko (cavo da 2 m)

Campo di regolazione temperatura: **5-90 °C**

Coppia: **5 N·m**

Grado di protezione: **IP 42**

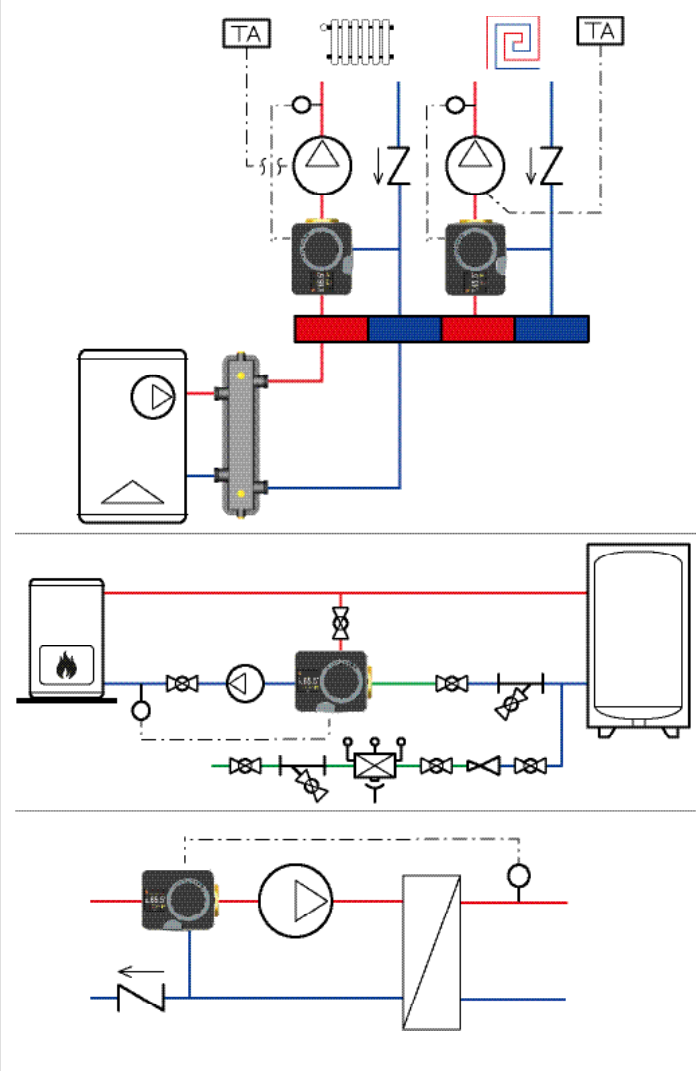
Frequenza: **50 Hz**

Assorbimento: **5 VA**



Cod.	V	Tempo di rotazione [s]	N. poli	Cavo [m]			€
P27230010T3	230	120	2	2	1	6	

P27T3: regolazione a punto fisso con miscelatrici a 3 vie/Anticondensa per generatori a biomassa/Regolazione di uno scambiatore di calore



M04

Servomotore per valvole miscelatrici, angolo di rotazione 90°, regolazione proporzionale a 0 (2)-10 V. Completo di vite di bloccaggio, adattatore per valvole, perno antirotazione, cavo da 1,95 m integrato

Coppia: **5 N·m**

Feedback: **0-10 V/4-20 mA**

Grado di protezione: **IP 42**

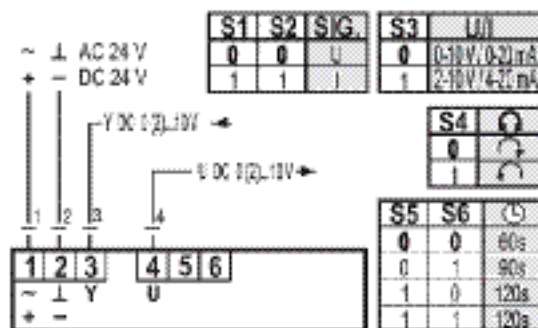
Frequenza: **50 Hz**

Assorbimento: **4 VA**



Cod.	V	Tempo di rotazione [s]	N. poli	Cavo [m]			€
M040103MAB	24	60-90-120	4	1,95	1	10	

Schema elettrico M04 0(2)-10 V



M04.K

Kit di ricambi per servomotori P27T2 e M04. Completo di vite di bloccaggio, adattatore per valvole miscelatrici, perno antirotazione.



Cod.			€
M04000000K	1	-	

14D.10

Sonda di ricambio Pt 1000 per servomotore P27T2.

Campo di temperatura di esercizio: **-25-150 °C**



Cod.	Misura	Cavo [m]			€
14D100010	4 mm	1	1	-	

P51

Valvola miscelatrice flangiata a 3 vie a settore - PN 6

Temperatura massima di esercizio: 120 °C

Pressione massima di esercizio: 6 bar

Materiale: *ghisa*



Cod.	Misura	Kv		€
P510400MM	DN 40	41	1	
P510500MN	DN 50	65	1	
P510650MO	DN 65	100	1	
P510800MP	DN 80	185	1	
P511000MQ	DN 100	310	1	
P511250MR	DN 125	510	1	
P511500MS	DN 150	820	1	

P88

Valvola miscelatrice flangiata a 3 vie a farfalla - PN 6

Temperatura massima di esercizio: 120 °C

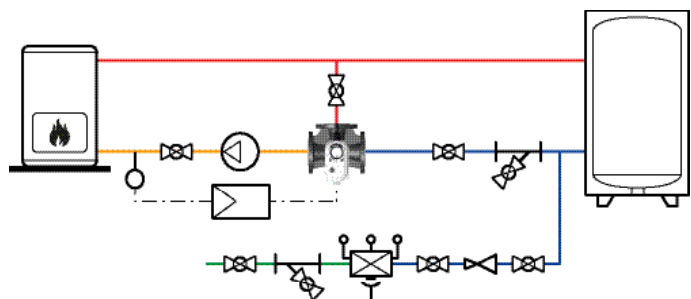
Pressione massima di esercizio: 6 bar

Materiale: *ghisa*



Cod.	Misura	Kv		€
P880400MM	DN 40	41	1	
P880500MN	DN 50	65	1	
P880650MO	DN 65	100	1	
P880800MP	DN 80	185	1	
P881000MQ	DN 100	310	1	
P881250MR	DN 125	510	1	
P881500MS	DN 150	820	1	

Utilizzo della valvola P51 con funzione anticondensa



P52

Valvola miscelatrice flangiata a 4 vie a farfalla - PN 6

Temperatura massima di esercizio: 120 °C

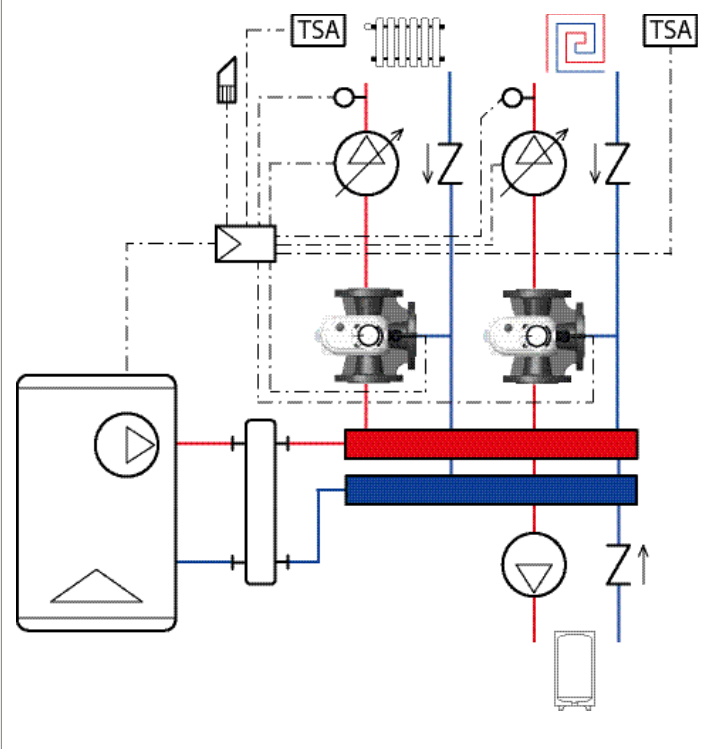
Pressione massima di esercizio: 6 bar

Materiale: *ghisa*



Cod.	Misura	Kv		€
P520400MM	DN 40	41	1	
P520500MN	DN 50	65	1	
P520650MO	DN 65	100	1	
P520800MP	DN 80	185	1	
P521000MQ	DN 100	310	1	
P521250MR	DN 125	510	1	
P521500MS	DN 150	820	1	

Valvola miscelatrice P51 e regolazione climatica



MO1.K

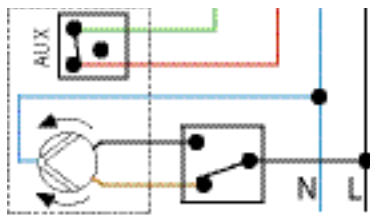
Servomotore per valvole miscelatrici flangiate, angolo di rotazione 90°, regolazione a 3 punti, con microinterruttore ausiliario e kit di assemblaggio (art. P87)

Coppia: **20 N·m**
 Grado di protezione: **IP 54**
 Frequenza: **50 Hz**
 Assorbimento: **4 VA**
 Portata contatti micro ausiliario: **6 (1) A**



Cod.	V	Tempo di rotazione [s]	N. poli	Cavo [m]			€
M010202FAAK	24	120	5	0,9	1	12	

Schema elettrico M01 a 3 punti con micro aux.



MO7.K

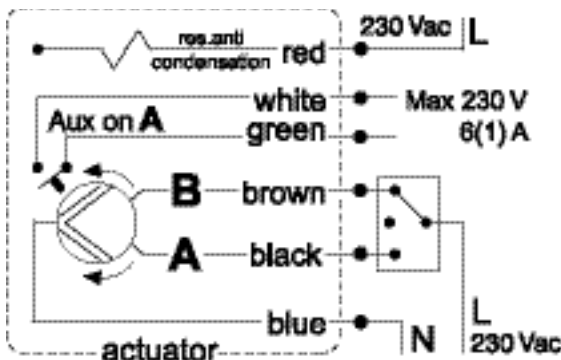
Servomotore per valvole miscelatrici flangiate, angolo di rotazione 90°, regolazione a 3 punti, con microinterruttore ausiliario e kit di assemblaggio (art. P87)

Coppia: **18 N·m**
 Grado di protezione: **IP 65**
 Frequenza: **50-60 Hz**
 Assorbimento: **4,5 VA**
 Portata contatti micro ausiliario: **6 (1) A**



Cod.	V	Tempo di rotazione [s]	N. poli	Cavo [m]			€
M0701810AAK	230	120	6	0,75	1	12	

Schema elettrico M07 a 3 punti con micro aux.



MO7.3QK

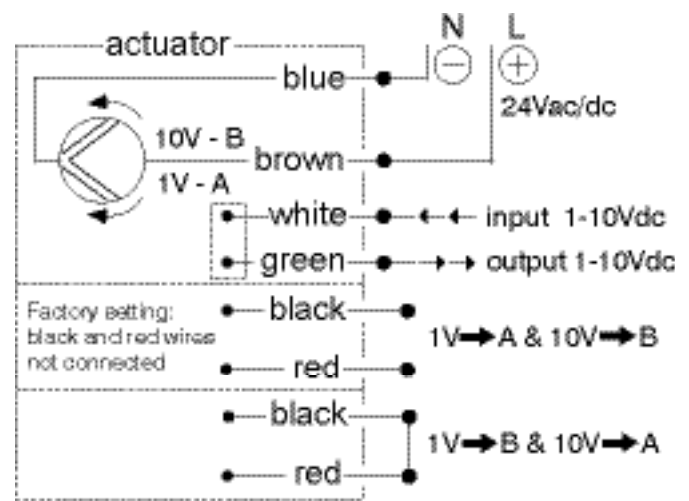
Servomotore per valvole miscelatrici flangiate, angolo di rotazione 90°, regolazione 0-10 V, con kit di assemblaggio (art. P87)

Coppia: **18 N·m**
 Grado di protezione: **IP 65**
 Frequenza: **50-60 Hz**
 Assorbimento: **6 VA**



Cod.	V	Tempo di rotazione [s]	N. poli	Cavo [m]			€
M070153QAAK	24 ac/dc	120	6	0,75	1	12	

Schema elettrico M07 0-10 V



P87

Kit di assemblaggio per servomotore valvole miscelatrici flangiate



Cod.			€
P8700000K	1	20	

V38.05

Kit raccordo a Y e pozzetto per sonda a immersione

Temperatura massima di esercizio: **95 °C**

Pressione massima di esercizio: **16 bar**

Diametro sonda: **6 mm**



Cod.	Misura			€
V3802000005	G 3/4 M	2	-	
V3802500005	G 1 M	2	-	

Raccordo V38.05 con pozzetto specifico per sonda ad immersione



P28.14

Pozzetto per sonda ad immersione con tenuta sul raccordo

Temperatura massima di esercizio: **95 °C**

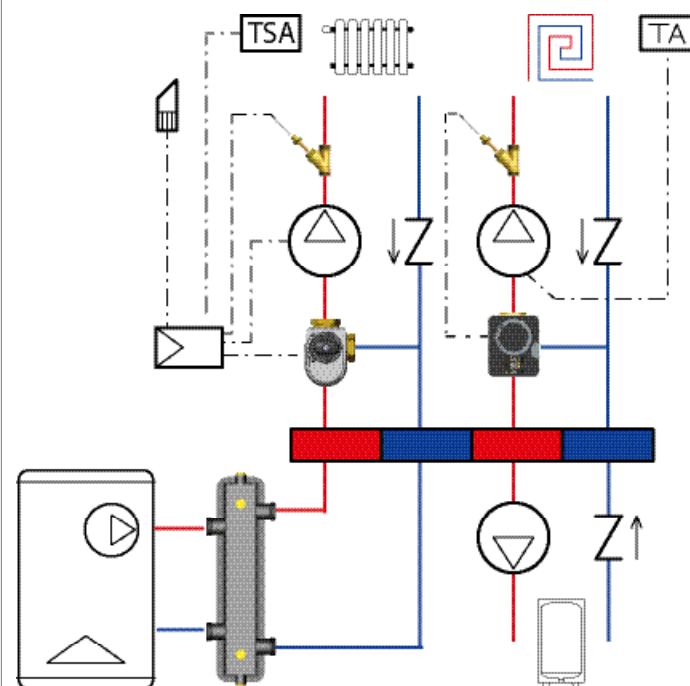
Pressione massima di esercizio: **16 bar**

Diametro sonda: **6 mm**



Cod.	Misura			€
P2801500014	G 1/2 M	10	50	

V38.05: applicazione come portasonda sulla tubazione di mandata di un sistema di regolazione



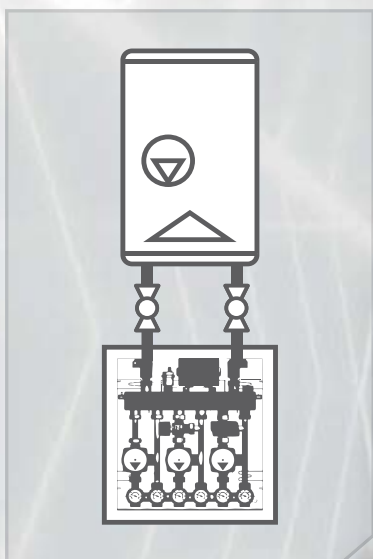







GRUPPI DI
REGOLAZIONE E
COMPONENTI
PER RISCALDAMENTO

B03

DN 20

EVERYTHING IN A
SMALL BOX

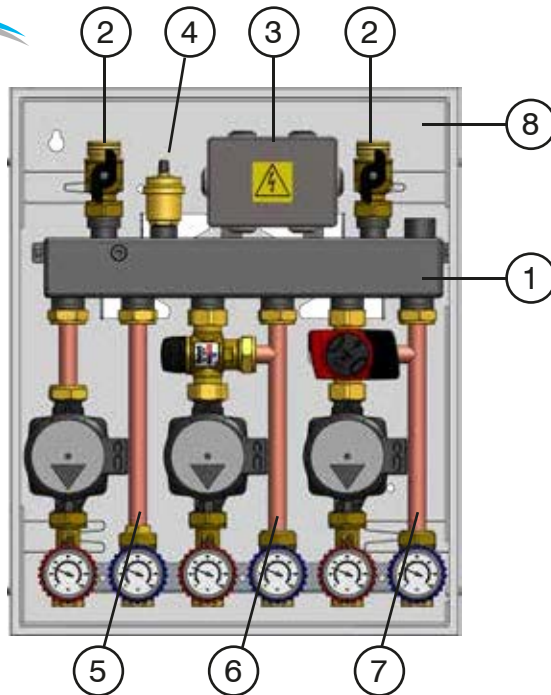


-  **COMPATTO**
-  **SEPARATORE
DISINSERIBILE**
-  **PER 2 O 3
CIRCUITI**
-  **PREMONTATO E
PRECABLATO**
-  **INCASSABILE
A MURO**



WALL
BOX
DN20

GRUPPI DI REGOLAZIONE IN CASSETTA



Componenti dei gruppi in cassetta 70G.DN20

- 1) Collettore con separatore idraulico disinsensibile
- 2) Valvole di intercettazione a sfera
- 3) Scatola elettrica precablata
- 4) Sfogo aria automatico
- 5) Gruppo di distribuzione diretto 71G.DN20
- 6) Gruppo di regolazione termostatica 72G.DN20
- 7) Gruppo di regolazione motorizzato 73G.DN20
- 8) Cassetta

Vantaggi

- Separatore idraulico disinsensibile
- Versioni per regolare 2 o 3 circuiti di riscaldamento
- Prese di temperatura sulle mandate e sul collettore
- Premontato
- Precablato
- Interasse 70 mm tra le derivazioni
- Dimensioni super compatte
- Coibentazione interna opzionale



Installazione rapida a "livelli"

I gruppi sono forniti premontati sul collettore e precablati alla scatola elettrica, pronti all'uso. Questo consente di installare facilmente e rapidamente a "livelli" i vari componenti: retro della cassetta, coibentazione opzionale posteriore, gruppi con collettore, coibentazione opzionale frontale, cornice e coperchio.

ACCESSORI



Coibentazione
43D.02

POMPE



Para 15-130/7



UPM3 Auto 15-70 130

SERVOMOTORI



3 punti, 230 V
M10.03P.3MM

70G.DN20

Kit preassemblato composto da cassetta, collettore con separatore idraulico disinseribile, scatola elettrica precablata, 2 o 3 gruppi DN 20 a scelta tra: distribuzione diretta 71G.DN20, regolazione termostatica 72G.DN20, motorizzato a 3 punti 73G.DN20. Coibentazione opzionale 43D.02.

Dati tecnici: **vedi gruppi 71G.DN20, 72G.DN20, 73G.DN20**

Portata massima: **3 m³/h**

Temperatura massima di esercizio: **90 °C**

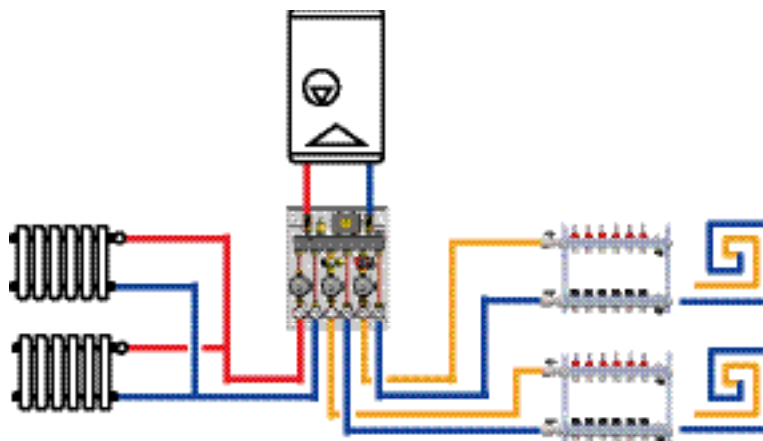
Pressione massima di esercizio: **4 bar**

Interasse attacchi: **70 mm**

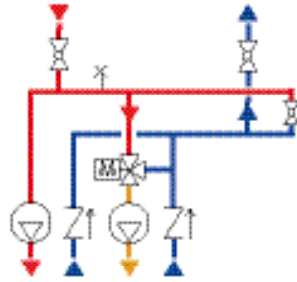
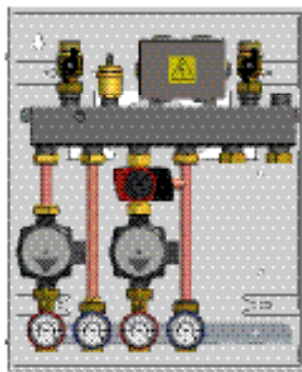


Cod.	Misura	Componenti	Pompa	Codice pompa		€
70G13000L	G 1 M - G 3/4 F	71G+73G	GRUNDFOS UPM3 AUTO 15-70 130	25AK.DN25	1	
70G13000P	G 1 M - G 3/4 F	71G+73G	wilo Para 15-130/7-50/SC-9	29A.25	1	
70G11000L	G 1 M - G 3/4 F	71G+71G	GRUNDFOS UPM3 AUTO 15-70 130	25AK.DN25	1	
70G11000P	G 1 M - G 3/4 F	71G+71G	wilo Para 15-130/7-50/SC-9	29A.25	1	
70G12000L	G 1 M - G 3/4 F	71G+72G	GRUNDFOS UPM3 AUTO 15-70 130	25AK.DN25	1	
70G12000P	G 1 M - G 3/4 F	71G+72G	wilo Para 15-130/7-50/SC-9	29A.25	1	
70G33000L	G 1 M - G 3/4 F	73G+73G	GRUNDFOS UPM3 AUTO 15-70 130	25AK.DN25	1	
70G33000P	G 1 M - G 3/4 F	73G+73G	wilo Para 15-130/7-50/SC-9	29A.25	1	
70G13300L	G 1 M - G 3/4 F	71G+73G+73G	GRUNDFOS UPM3 AUTO 15-70 130	25AK.DN25	1	
70G13300P	G 1 M - G 3/4 F	71G+73G+73G	wilo Para 15-130/7-50/SC-9	29A.25	1	
70G22000L	G 1 M - G 3/4 F	72G+72G	GRUNDFOS UPM3 AUTO 15-70 130	25AK.DN25	1	
70G22000P	G 1 M - G 3/4 F	72G+72G	wilo Para 15-130/7-50/SC-9	29A.25	1	
70G12300L	G 1 M - G 3/4 F	71G+72G+73G	GRUNDFOS UPM3 AUTO 15-70 130	25AK.DN25	1	
70G12300P	G 1 M - G 3/4 F	71G+72G+73G	wilo Para 15-130/7-50/SC-9	29A.25	1	
70G12200L	G 1 M - G 3/4 F	71G+72G+72G	GRUNDFOS UPM3 AUTO 15-70 130	25AK.DN25	1	
70G12200P	G 1 M - G 3/4 F	71G+72G+72G	wilo Para 15-130/7-50/SC-9	29A.25	1	

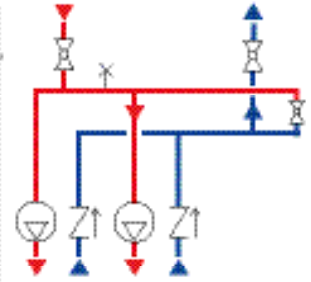
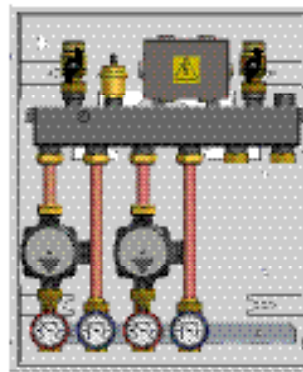
Gruppi in cassetta 70G.DN20 abbinati a radiatori e pannelli radianti



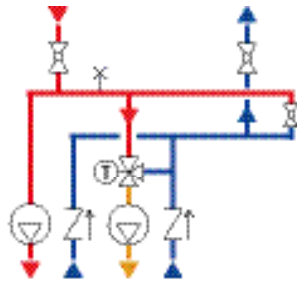
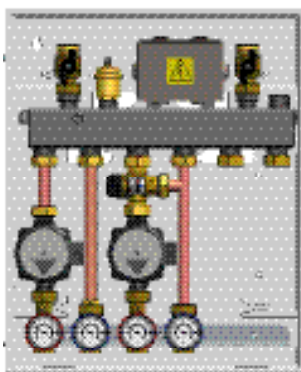
Versioni dei gruppi 70G.DN20



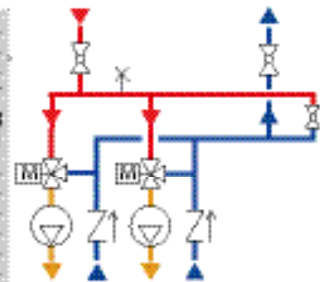
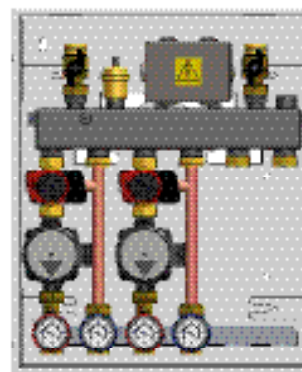
70G 130 00L
70G 130 00P



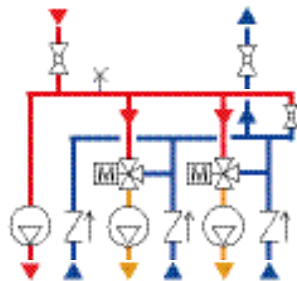
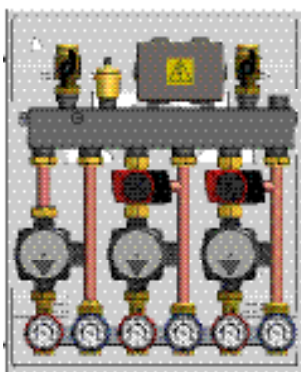
70G 110 00L
70G 110 00P



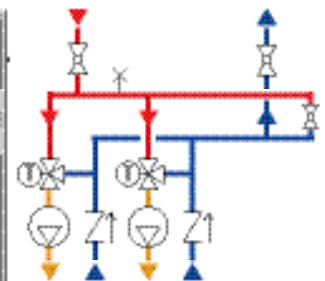
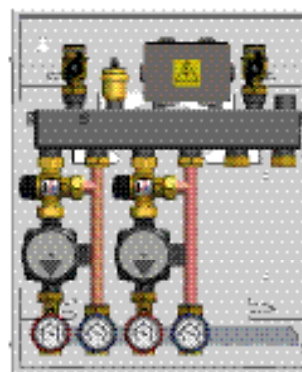
70G 120 00L
70G 120 00P



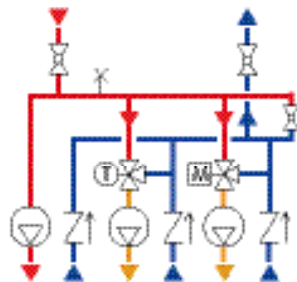
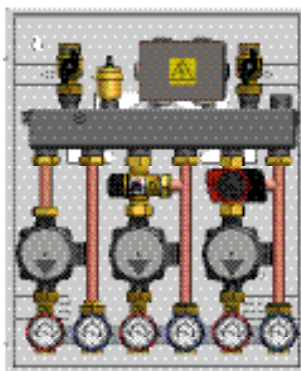
70G 330 00L
70G 330 00P



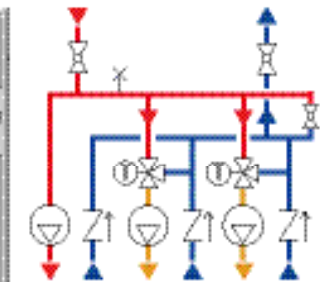
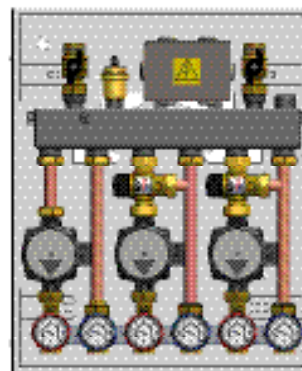
70G 133 00L
70G 133 00P



70G 220 00L
70G 220 00P



70G 123 00L
70G 123 00P



70G 122 00L
70G 122 00P

71G.DN20



Gruppo di distribuzione diretto - DN 20 - senza connessioni per by-pass. Completo di cavi.

Temperatura massima di esercizio: **90 °C**

Pressione massima di esercizio: **10 bar**

Interasse attacchi: **70 mm**

Cod.	Misura	Pompa	Codice pompa		€
71G02000L	G 1 RN - G 3/4 F	GRUNDFOS UPM3 AUTO 15-70 130	25AK.DN20	1	
71G02000P	G 1 RN - G 3/4 F	wilo Para 15-130/7-50/SC-9	29A.025	1	



72G.DN20



Gruppo di regolazione con valvola miscelatrice termostatica - DN 20 - senza connessioni per by-pass. Completo di cavi.

Temperatura massima di esercizio: **90 °C**

Pressione massima di esercizio: **10 bar**

Interasse attacchi: **70 mm**

Coefficiente di flusso Kv riferito alla sola valvola miscelatrice

Cod.	Misura	Kv	Pompa	Codice pompa	°C		€
72G02000L	G 1 RN - G 3/4 F	3,5	GRUNDFOS UPM3 AUTO 15-70 130	25AK.DN20	20-55	1	
72G02000P	G 1 RN - G 3/4 F	3,5	wilo Para 15-130/7-50/SC-9	29A.025	20-55	1	



73G.DN20



Gruppo di regolazione con valvola miscelatrice motorizzabile a 3 vie - DN 20 - servomotore a 3 punti - senza connessioni per by-pass. Completo di cavi.

Temperatura massima di esercizio: **90 °C**

Pressione massima di esercizio: **10 bar**

Interasse attacchi: **70 mm**

Alimentazione: **230 V**

Tempo di rotazione: **120 s**

N° poli: **3**

Grado di protezione: **IP 40**

Frequenza: **50-60 Hz**

Assorbimento: **4,5 VA**

Coefficiente di flusso Kv riferito alla sola valvola miscelatrice

Cod.	Misura	Kv	Pompa	Codice pompa		€
73G02000L	G 1 RN - G 3/4 F	4	GRUNDFOS UPM3 AUTO 15-70 130	25AK.DN20	1	
73G02000P	G 1 RN - G 3/4 F	4	wilo Para 15-130/7-50/SC-9	29A.025	1	



70G.00



Kit preassemblato composto da cassetta, collettore con separatore idraulico disinseribile. Scatola precablata per collegare 3 pompe e 2 servomotori a 3 punti M10.03P.3MM.

Portata massima: **3 m³/h**

Temperatura massima di esercizio: **90 °C**

Pressione massima di esercizio: **4 bar**

Interasse attacchi: **70 mm**

Cod.	Misura	Cavo per pompa		€
70G00000L	G 1 M - G 1 M	Grundfos UPM3	1	
70G00000P	G 1 M - G 1 M	Wilo Para	1	



99B.08



Scatola precablata per collegare 3 pompe e 2 servomotori a 3 punti M10.03P.3MM.



Cod.	Cavo per pompa		€
99B0000080	Grundfos UPM3	1	
99B0000081	Wilo Para	1	

43D.02



Coibentazione opzionale interna per gruppi in cassetta 70G.DN20.



Materiale: PE-X

Cod.	Misura		€
43D02000021	per 2 gruppi	1	
43D02000022	per 3 gruppi	1	

M10.03P.3MM



Servomotore di ricambio a 3 punti per gruppo motorizzato 73G.DN20, con attacco rapido su valvola, manopola manuale e cavo.



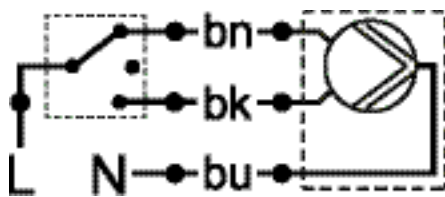
Grado di protezione: IP 40

Frequenza: 50-60 Hz

Assorbimento: 4,5 VA

Cod.	V	Tempo di rotazione [s]	N. poli	Attacco cavo			€
M1003P016001	230	120	3	Rapido	1	10	

Schema elettrico M10 a 3 punti



14D.18



Cavo di ricambio per servomotore M10.03P.3MM con connettore a innesto - 3 poli



Temperatura massima di esercizio: 105 °C

Sezione conduttori: 3 x 0,75 mm²

Resistenza elettrica max (20 °C): 26 Ω/km

Cod.	N. poli			€
14D050018	3	-	-	

25AK.DN20

Circolatore di ricambio Grundfos UPM3 AUTO 15-70 130 ad alta efficienza (EEI<0,20). Completo di cavo a 3 poli.

Prevalenza massima: 7 m c.a.

Temperatura massima di esercizio: 100 °C

Pressione massima di esercizio: 10 bar

Interasse: 130 mm



Cod.	Misura	N. poli	Cavo [m]	€
25A025070BK	G 1 M	3	1	

14D.2

Cavo a 3 poli con connettore rapido a 90° per pompa UPM3 AUTO, UPM3 AUTO L e UPM3 solar



Cod.	N. poli	Cavo [m]	€
14D100002	3	1	

29A.25

Circolatore di ricambio Wilo Para ad alta efficienza (EEI<0,20). Fornito con cavo da 1 m

Prevalenza massima: 7,7 m c.a.

Temperatura massima di esercizio: 100 °C

Pressione massima di esercizio: 10 bar

Interasse: 130 mm



Cod.	Misura	Pompa	Cavo [m]	€
29A025070BK	G 1 M	Para 15-130/7-50/SC-9	1	

14D.5

Cavo a 3 poli con connettore rapido a 90° per pompa Wilo Para



Cod.	N. poli	Cavo [m]	€
14D100005	3	1	

DN 20

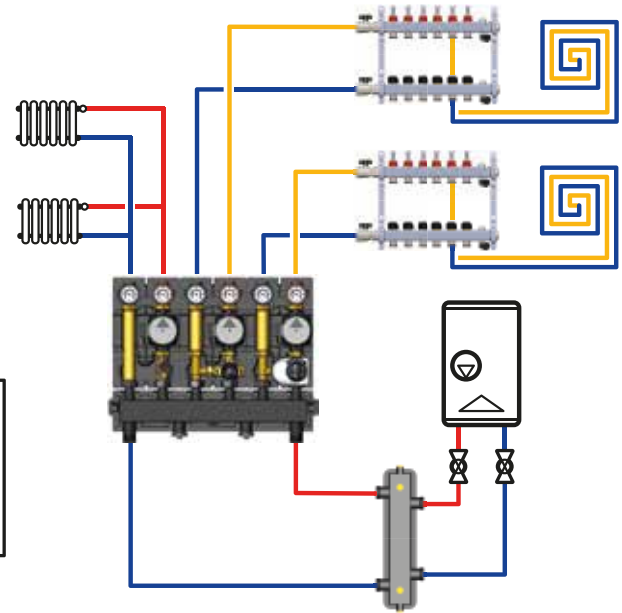
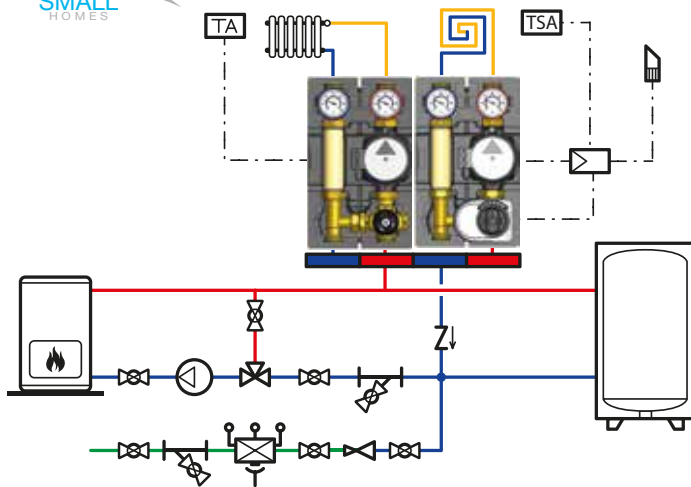
EVERYTHING IN A
SMALL SPACE



-  COMPATTO
-  MULTIFUNZIONE
-  TUTTO
SOTTO
CONTROLLO
-  USER
FRIENDLY



KIT KG2
ORA DISPONIBILI ANCHE IN KIT COMPLETI



GRUPPI DI DISTRIBUZIONE E REGOLAZIONE DN 20



Invertibile
senza connessioni per
by-pass
01G.DN20



Invertibile
senza connessioni per
by-pass
02G.DN20



Invertibile
senza connessioni per
by-pass
motorizzato
07G.04.DN20



Invertibile
senza connessioni per
by-pass
07G.DN20

COLLETTORI



Solo UP
3 m³/h
2 e 3 derivazioni
P72.DN20



Con separatore idraulico incorporato
3 m³/h
2 e 3 derivazioni
P74.DN20

POMPE



Para 15-130/7



UPM3 Auto 15-70 130



USPO 15-65 130 (Extra EU)

SERVOMOTORI



3 punti, 230 V
M03.3



0(2)-10 V, 24 V
M04



Punto fisso con display, 230 V
P27T3

ACCESSORI



Staffa di fissaggio a parete:
42D.DN20

61G.DN20



Kit composto da collettore con separatore idraulico incorporato e due gruppi di distribuzione diretta. Invertibile - DN 20 - senza connessioni per by-pass. Filetto maschio e femmina sugli attacchi lato impianto. Completo di staffe e coibentazione.

Temperatura massima di esercizio: **90 °C**

Pressione massima di esercizio: **4 bar**

Interasse attacchi: **90 mm**

Cod.	Misura	Pompa	Codice pompa	m ³ /h		€
61G02010P	G 1 M - (G 1 M+G 3/4 F)	wilo Para 15-130/7-50/SC-9	29A.025	3	1	
61G02010X	G 1 M - (G 1 M+G 3/4 F)	<input checked="" type="checkbox"/> SENZA POMPA	-	3	1	



63G.DN20



Kit composto da collettore con separatore idraulico incorporato, gruppo di distribuzione diretta e gruppo di regolazione termostatica. Invertibile - DN 20 - senza connessioni per by-pass. Filetto maschio e femmina sugli attacchi lato impianto. Completo di staffe e coibentazione

Temperatura massima di esercizio: **90 °C**

Pressione massima di esercizio: **4 bar**

Interasse attacchi: **90 mm**

Coefficiente di flusso Kv riferito alla sola valvola miscelatrice

Cod.	Misura	Kv	Pompa	Codice pompa	m ³ /h	°C		€
63G02010P	G 1 M - (G 1 M+G 3/4 F)	-/3,5	wilo Para 15-130/7-50/SC-9	29A.025	3	30-60	1	
63G02010X	G 1 M - (G 1 M+G 3/4 F)	-/3,5	<input checked="" type="checkbox"/> SENZA POMPA	-	3	30-60	1	



64G.4.DN20



Kit composto da collettore con separatore idraulico incorporato, gruppo di distribuzione diretta, gruppo di regolazione con valvola miscelatrice motorizzabile e servomotore a 3 punti. Invertibile - DN 20 - senza connessioni per by-pass. Filetto maschio e femmina sugli attacchi lato impianto. Completo di staffe e coibentazione

Temperatura massima di esercizio: **90 °C**

Pressione massima di esercizio: **4 bar**

Interasse attacchi: **90 mm**

Alimentazione: **230 V**

Tempo di rotazione: **120 s**

N° poli: **3**

Coppia: **10 N·m**

Grado di protezione: **IP 44**

Frequenza: **50 Hz**

Assorbimento: **4 VA**

Coefficiente di flusso Kv riferito alla sola valvola miscelatrice

Cod.	Misura	Kv	Pompa	Codice pompa	m ³ /h		€
64G02014P	G 1 M - (G 1 M+G 3/4 F)	-/4	wilo Para 15-130/7-50/SC-9	29A.025	3	1	
64G02014X	G 1 M - (G 1 M+G 3/4 F)	-/4	<input checked="" type="checkbox"/> SENZA POMPA	-	3	1	



62G.DN20



Kit composto da collettore con separatore idraulico incorporato e due gruppi di regolazione con valvola miscelatrice termostatica. Invertibile - DN 20 - senza connessioni per by-pass. Filetto maschio e femmina sugli attacchi lato impianto. Completo di staffe e coibentazione

Temperatura massima di esercizio: **90 °C**

Pressione massima di esercizio: **4 bar**

Interasse attacchi: **90 mm**

Coefficiente di flusso Kv riferito alla sola valvola miscelatrice

Cod.	Misura	Kv	Pompa	Codice pompa	m ³ /h	°C		€
62G02010P	G 1 M - (G 1 M+G 3/4 F)	3,5/3,5	wilo Para 15-130/7-50/SC-9	29A.025	3	30-60	1	
62G02010X	G 1 M - (G 1 M+G 3/4 F)	3,5/3,5	SENZA POMPA	-	3	30-60	1	



67G.4.DN20



Kit composto da collettore con separatore idraulico incorporato, due gruppi di regolazione con valvola miscelatrice motorizzabile e servomotore a 3 punti. Invertibile - DN 20 - senza connessioni per by-pass. Filetto maschio e femmina sugli attacchi lato impianto. Completo di staffe e coibentazione

Temperatura massima di esercizio: **90 °C**

Pressione massima di esercizio: **4 bar**

Interasse attacchi: **90 mm**

Alimentazione: **230 V**

Tempo di rotazione: **120 s**

N° poli: **3**

Coppia: **10 N·m**

Grado di protezione: **IP 44**

Frequenza: **50 Hz**

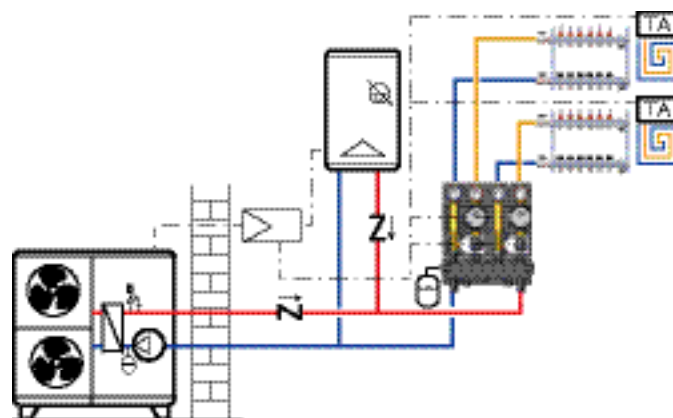
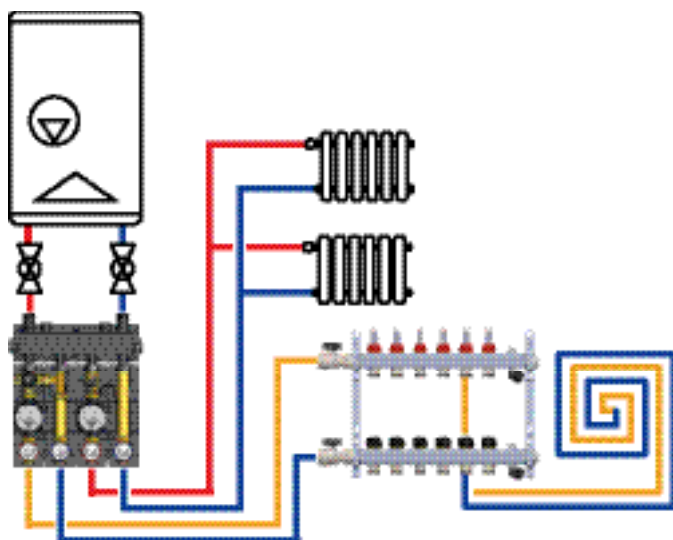
Assorbimento: **4 VA**

Coefficiente di flusso Kv riferito alla sola valvola miscelatrice

Cod.	Misura	Kv	Pompa	Codice pompa	m ³ /h		€
67G02014P	G 1 M - (G 1 M+G 3/4 F)	4/4	wilo Para 15-130/7-50/SC-9	29A.025	3	1	
67G02014X	G 1 M - (G 1 M+G 3/4 F)	4/4	SENZA POMPA	-	3	1	



Kit KG2 con separatore idraulico incorporato abbinato a caldaia, radiatori e pannelli radianti **Kit KG2 con separatore idraulico incorporato abbinato a pompa di calore, caldaia e pannelli radianti**



01G.DN20

Gruppo di distribuzione diretto - invertibile - DN 20 - senza connessioni per by-pass. Filetto maschio e femmina sugli attacchi lato impianto

Temperatura massima di esercizio: **90 °C**

Pressione massima di esercizio: **10 bar**

Interasse attacchi: **90 mm**

Cod.	Misura	Pompa	Codice pompa		€
01G02000P	G 1 M - (G 1 M+G 3/4 F)	wilo Para 15-130/7-50/SC-9	29A.025	1	
01G02000L	G 1 M - (G 1 M+G 3/4 F)	GRUNDFOS UPM3 AUTO 15-70 130	25AK.DN20	1	
01G02000F	G 1 M - (G 1 M+G 3/4 F)	GRUNDFOS (Extra EU) UPSO 15-65 130	01A.25	1	
01G02000X	G 1 M - (G 1 M+G 3/4 F)	SENZA POMPA	-	1	



02G.DN20

Gruppo di regolazione con valvola miscelatrice termostatica - invertibile - DN 20 - senza connessioni per by-pass. Filetto maschio e femmina sugli attacchi lato impianto

Temperatura massima di esercizio: **90 °C**

Pressione massima di esercizio: **10 bar**

Interasse attacchi: **90 mm**

Coefficiente di flusso Kv riferito alla sola valvola miscelatrice

Cod.	Misura	Kv	Pompa	Codice pompa	°C		€
02G02000P	G 1 M - (G 1 M+G 3/4 F)	3,5	wilo Para 15-130/7-50/SC-9	29A.025	30-60	1	
02G02000L	G 1 M - (G 1 M+G 3/4 F)	3,5	GRUNDFOS UPM3 AUTO 15-70 130	25AK.DN20	30-60	1	
02G02000F	G 1 M - (G 1 M+G 3/4 F)	3,5	GRUNDFOS (Extra EU) UPSO 15-65 130	01A.25	30-60	1	
02G02000X	G 1 M - (G 1 M+G 3/4 F)	3,5	SENZA POMPA	-	30-60	1	
02G02000PE	G 1 M - (G 1 M+G 3/4 F)	3,5	wilo Para 15-130/7-50/SC-9	29A.025	25-50	1	
02G02000LE	G 1 M - (G 1 M+G 3/4 F)	3,5	GRUNDFOS UPM3 AUTO 15-70 130	25AK.DN20	25-50	1	
02G02000FE	G 1 M - (G 1 M+G 3/4 F)	3,5	GRUNDFOS (Extra EU) UPSO 15-65 130	01A.25	25-50	1	
02G02000XE	G 1 M - (G 1 M+G 3/4 F)	3,5	SENZA POMPA	-	25-50	1	



07G.04.DN20

Gruppo di regolazione con valvola miscelatrice motorizzabile a 3 vie - invertibile - DN 20 - servomotore a 3 punti - senza connessioni per by-pass. Filetto maschio e femmina sugli attacchi lato impianto

Temperatura massima di esercizio: **90 °C**

Pressione massima di esercizio: **10 bar**

Interasse attacchi: **90 mm**

Alimentazione: **230 V**

Tempo di rotazione: **120 s**

N° poli: **3**

Coppia: **10 N-m**

Grado di protezione: **IP 44**

Frequenza: **50 Hz**

Assorbimento: **4 VA**

Coefficiente di flusso Kv riferito alla sola valvola miscelatrice

Cod.	Misura	Kv	Pompa	Codice pompa	Cavo [m]		€
07G02004P	G 1 M - (G 1 M+G 3/4 F)	4	wilo Para 15-130/7-50/SC-9	29A.025	1,5	1	
07G02004L	G 1 M - (G 1 M+G 3/4 F)	4	GRUNDFOS UPM3 AUTO 15-70 130	25AK.DN20	1,5	1	
07G02004F	G 1 M - (G 1 M+G 3/4 F)	4	GRUNDFOS (Extra EU) UPSO 15-65 130	01A.25	1,5	1	
07G02004X	G 1 M - (G 1 M+G 3/4 F)	4	SENZA POMPA	-	1,5	1	



07G.DN20

Gruppo di regolazione con valvola miscelatrice motorizzabile a 3 vie - invertibile - DN 20 - senza connessioni per by-pass. Filetto maschio e femmina sugli attacchi lato impianto

Temperatura massima di esercizio: **90 °C**

Pressione massima di esercizio: **10 bar**

Interasse attacchi: **90 mm**

Coefficiente di flusso Kv riferito alla sola valvola miscelatrice

Cod.	Misura	Kv	Pompa	Codice pompa		€
07G02000P	G 1 M - (G 1 M+G 3/4 F)	4	wilo Para 15-130/7-50/SC-9	29A.025	1	
07G02000L	G 1 M - (G 1 M+G 3/4 F)	4	GRUNDFOS UPM3 AUTO 15-70 130	25AK.DN20	1	
07G02000F	G 1 M - (G 1 M+G 3/4 F)	4	GRUNDFOS (Extra EU) UPSO 15-65 130	01A.25	1	
07G02000X	G 1 M - (G 1 M+G 3/4 F)	4	<input checked="" type="checkbox"/> SENZA POMPA	-	1	



P72.DN20

Collettore di distribuzione complanare coibentato - staffe di fissaggio - completo di calotte girevoli per il collegamento dei gruppi di distribuzione e regolazione

Temperatura massima di esercizio: **110 °C**

Pressione massima di esercizio: **4 bar**

Interasse attacchi: **90 mm**

Materiale: **acciaio**

Cod.	Misura	m³/h	N. zone		€
P72025002	G 1 M - G 1 RN	3	2	1	
P72025003	G 1 M - G 1 RN	3	3	1	



P74.DN20

Collettore di distribuzione coibentato con separatore integrato - staffe di fissaggio - completo di calotte girevoli per il collegamento dei gruppi di distribuzione e regolazione

Temperatura massima di esercizio: **110 °C**

Pressione massima di esercizio: **4 bar**

Interasse attacchi: **90 mm**

Materiale: **acciaio**

Cod.	Misura	m³/h	N. zone		€
P74025002	G 1 M - G 1 RN	3	2	1	
P74025003	G 1 M - G 1 RN	3	3	1	



42D.DN20

Staffa per fissaggio a muro dei gruppi di distribuzione e regolazione, con viti e tasselli

Interasse fori: **45 mm**

Diametro fori: **8 mm**

Cod.			€
42D020Z001	1	25	



M03.3

Servomotore per valvole miscelatrici, angolo di rotazione 90°, regolazione a 3 punti. Completo di vite di bloccaggio, adattatore per valvole, perno antirotazione, cavo da 1,5 m integrato, microinterruttore ausiliario (solo nella versione a 6 poli)

Coppia: **10 N·m**

Grado di protezione: **IP 44**

Frequenza: **50 Hz**

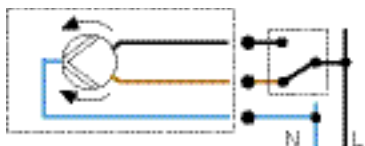
Assorbimento: **4 VA**

Portata contatti micro ausiliario: **6 (1) A**



Cod.	V	Tempo di rotazione [s]	N. poli	Cavo [m]			€
M030101DAB	230	120	3	1,5	1	16	

Schema elettrico M03.3 a 3 poli



M04

Servomotore per valvole miscelatrici, angolo di rotazione 90°, regolazione proporzionale a 0 (2)–10 V. Completo di vite di bloccaggio, adattatore per valvole, perno antirotazione, cavo da 1,95 m integrato

Coppia: **5 N·m**

Feedback: **0–10 V/4–20 mA**

Grado di protezione: **IP 42**

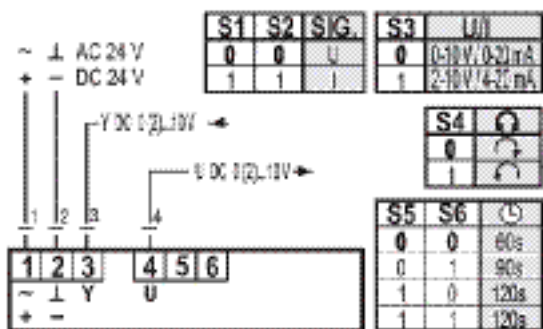
Frequenza: **50 Hz**

Assorbimento: **4 VA**



Cod.	V	Tempo di rotazione [s]	N. poli	Cavo [m]			€
M040103MAB	24	60 - 90 - 120	4	1,95	1	10	

Schema elettrico M04 0(2)–10 V



P27T3

Servomotore per valvole miscelatrici, angolo di rotazione 90°, per regolazione a 3 punti con sonda e regolatore di temperatura integrati. Campo di regolazione temperatura 5–90 °C. Completo adattatore per valvole miscelatrici, perno antirotazione, sonda Pt 1000 (cavo da 0,5 m), pozzetto porta sonda a bracciale, connessione elettrica integrata con spina Shuko (cavo da 2 m)

Campo di regolazione temperatura: **5–90 °C**

Coppia: **5 N·m**

Grado di protezione: **IP 42**

Frequenza: **50 Hz**

Assorbimento: **5 VA**



Cod.	V	Tempo di rotazione [s]	N. poli	Cavo [m]			€
P27230010T3	230	120	2	2	1	6	

M03.K

Kit di ricambi per servomotori M03.4, M03.3 e M03.2. Completo di manopola, indicatore, vite di bloccaggio, adattatore per valvole miscelatrici, perno antirotazione



Cod.			€
M03000000K	1	-	

M04.K

Kit di ricambi per servomotori P27T2 e M04. Completo di vite di bloccaggio, adattatore per valvole miscelatrici, perno antirotazione.



Cod.			€
M04000000K	1	-	

14D.10

Sonda di ricambio Pt 1000 per servomotore P27T2.

Campo di temperatura di esercizio: **-25–150 °C**



Cod.	Misura	Cavo [m]			€
14D100010	4 mm	1	1	-	

52D.DN20

Kit valvola miscelatrice termostatica, attacco pompa e giunto a T di ritorno

Coefficiente di flusso: **Kv 3,5**

Interasse attacchi: **90 mm**

Temperatura massima di esercizio: **90 °C**

Pressione massima di esercizio: **10 bar**



Cod.	Misura	°C			€
52D0250T1	G 1 M - G 1 RN	25-50	1	8	
52D0250T2	G 1 M - G 1 RN	30-60	1	8	

51D.DN20

Kit valvola miscelatrice con by-pass, attacco pompa e giunto a T di ritorno

Interasse attacchi: **90 mm**

Temperatura massima di esercizio: **110 °C**

Pressione massima di esercizio: **10 bar**



Cod.	Misura	Kv			€
51D0250B0	G 1 M - G 1 RN	4	1	8	

630.4

Valvola miscelatrice termostatica a 4 vie con ingressi a 90° - attacco pompa e collettore - Kv 3,5 - reg. 30-60 °C

Coefficiente di flusso: **Kv 3,5**

Campo di regolazione temperatura: **30-60 °C**

Temperatura massima di esercizio: **90 °C**

Pressione massima di esercizio: **10 bar**



Cod.	Misura			€
630A200004	G 1 M - G 1 RN - G 3/4 M	1	6	

630.104

Valvola miscelatrice termostatica a 4 vie con ingressi a 90° - attacco pompa e collettore - Kv 3,5 - reg. 25-50 °C

Coefficiente di flusso: **Kv 3,5**

Campo di regolazione temperatura: **25-50 °C**

Temperatura massima di esercizio: **90 °C**

Pressione massima di esercizio: **10 bar**



Cod.	Misura			€
630A200104	G 1 M - G 1 RN - G 3/4 M	1	6	

41D

Valvola miscelatrice a 3 vie motorizzabile con by-pass - attacco pompa - attacco collettore di distribuzione

Temperatura massima di esercizio: **110 °C**

Pressione massima di esercizio: **10 bar**



Cod.	Misura	Kv			€
41D025000B	G 1 M - G 3/4 M - G 1 RN	4	1	10	

40D.DN20

Prolunga con battuta piana, distanza attacchi 210 mm

Temperatura massima di esercizio: **140 °C**

Pressione massima di esercizio: **10 bar**



Cod.	Misura			€
40D025000	G 1 M - 210 mm	-	16	

40D.1.DN20

Prolunga con battuta piana, distanza attacchi 130 mm

Temperatura massima di esercizio: **140 °C**

Pressione massima di esercizio: **10 bar**



Cod.	Misura			€
40D025001	G 1 M - 130 mm	-	16	

53D.S.DN20

Coppia di staffe di ricambio per fissaggio a muro del collettore di distribuzione P72.DN20 e per il collettore-separatore P74.DN20

Interasse fori: **70 mm**

Diametro fori: **11 mm**



Cod.	Misura			€
53D02000S1	per P72.DN20 e P74.DN20	1	-	

38D.DN20.1

Monoblocco con attacco pompa (valvola di intercettazione a sfera + termometro) - termometro 0-120 °C - DN 20

Temperatura massima di esercizio: **95 °C**
Pressione massima di esercizio: **10 bar**



Cod.	Misura	Colore manopola			€
38D020001	G 1 RN - (G 1 M+G 3/4 F)	rosso	-	16	

37D.DN20.1

Monoblocco con attacco pompa (valvola di intercettazione a sfera + termometro + ritegno + esclusione funzione ritegno) - termometro 0-120 °C - DN 20

Temperatura massima di esercizio: **95 °C**
Pressione massima di esercizio: **10 bar**



Cod.	Misura	Colore manopola			€
37D020001	(G 1 M+G 3/4 F) - G 1 RN	blu	-	16	

39D.DN20

Valvola di intercettazione a sfera con attacco pompa - attacco maschio

Temperatura massima di esercizio: **95 °C**
Pressione massima di esercizio: **10 bar**



Cod.	Misura	Colore manopola			€
39D020001	G 1 RN - G 1 M	nero	-	25	

43D.DN20

Coibentazione per gruppi di distribuzione e regolazione

Materiale: **PPE**



Cod.	Misura		€
43D020000	per 01G.DN20-02G.DN20	1	
43D020001	per 07G.04.DN20-07G.DN20	1	

29A.25

Circolatore di ricambio Wilo Para ad alta efficienza (EEI<0,20). Fornito con cavo da 1 m

Prevalenza massima: **7,7 m c.a.**
Temperatura massima di esercizio: **100 °C**
Pressione massima di esercizio: **10 bar**
Interasse: **130 mm**



Cod.	Misura	Pompa	Cavo [m]	€
29A025070BK	G 1 M	Para 15-130/7-50/SC-9	1	

14D.5

Cavo a 3 poli con connettore rapido a 90° per pompa Wilo Para



Cod.	N. poli	Cavo [m]	€
14D100005	3	1	

25AK.DN20

Circolatore di ricambio Grundfos UPM3 AUTO 15-70 130 ad alta efficienza (EEI<0,20). Completo di cavo a 3 poli.

Prevalenza massima: **7 m c.a.**
Temperatura massima di esercizio: **100 °C**
Pressione massima di esercizio: **10 bar**
Interasse: **130 mm**



Cod.	Misura	N. poli	Cavo [m]	€
25A025070BK	G 1 M	3	1	

14D.2

Cavo a 3 poli con connettore rapido a 90° per pompa UPM3 AUTO, UPM3 AUTO L e UPM3 solar



Cod.	N. poli	Cavo [m]	€
14D100002	3	1	

01A.25

Circolatore di ricambio Grundfos UPSO 15-65 130 a 3 velocità costanti (Extra EU)

Prevalenza massima: **6,5 m c.a.**
Temperatura massima di esercizio: **110 °C**
Pressione massima di esercizio: **10 bar**
Interasse: **130 mm**



Cod.	Misura	€
01A025065B	G 1 M	



ACCESSORI



Staffa di fissaggio a parete:
42D.DN25
42D.DN32



Valvole di intercettazione a sfera:
39D, G 1 1/2 RN - G 1 1/2 M
50D.M50, G 2 RN - G 2 M



Versioni opzionali di gruppi con codoli.
Codoli acquistabili anche separatamente:
44D.DN25
44D.DN32

DN 25



DN 32



COLLETTORI



Solo UP
3 m³/h
2, 3, 4, 5 e 6
derivazioni
P72.DN25

Solo UP
6,5 m³/h
2, 3 derivazioni
P72.DN32



UP/DOWN
3 m³/h
3, 5 e 7 derivazioni
V34.DN25



Con separatore idraulico incorporato
3 m³/h
2 e 3 derivazioni
P74

GRUPPI DI DISTRIBUZIONE DIRETTI



GRUPPI DI REGOLAZIONE TERMOSTATICA



GRUPPI DI REGOLAZIONE MOTORIZZATI



SEPARATORI IDRAULICI



4 m³/h
22M.01

3 m³/h
21M.01

V35



GRUPPI ANTICONDENSA

SERVOMOTORI



3 punti, 230 V
M03.3



0(2)-10 V, 24 V
M04



Punto fisso con display, 230 V
P27T3

CIRCOLATORI



UPM3 Auto 25-70 180
UPM3 Auto 32-70 180



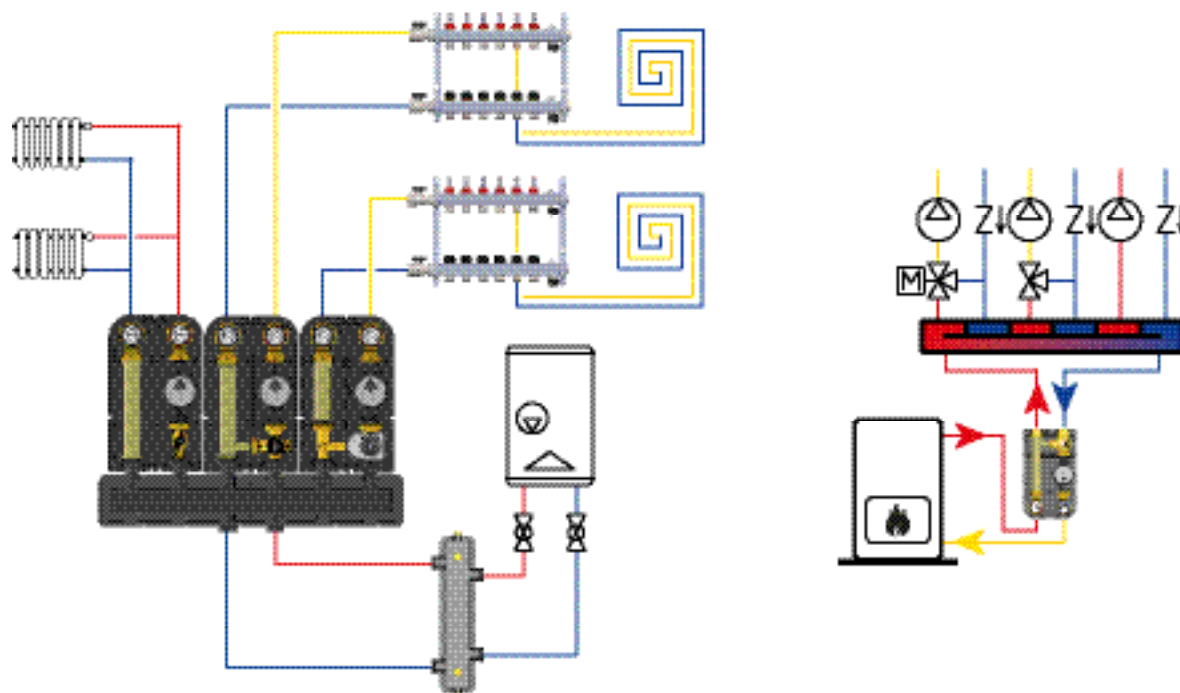
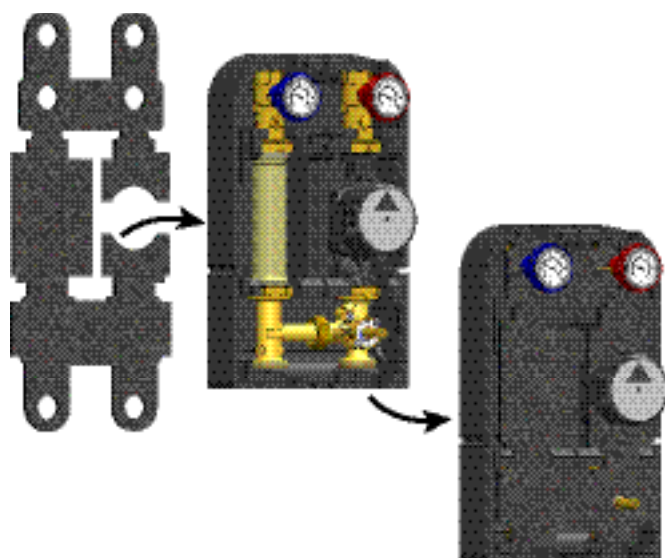
Para 25-180/7



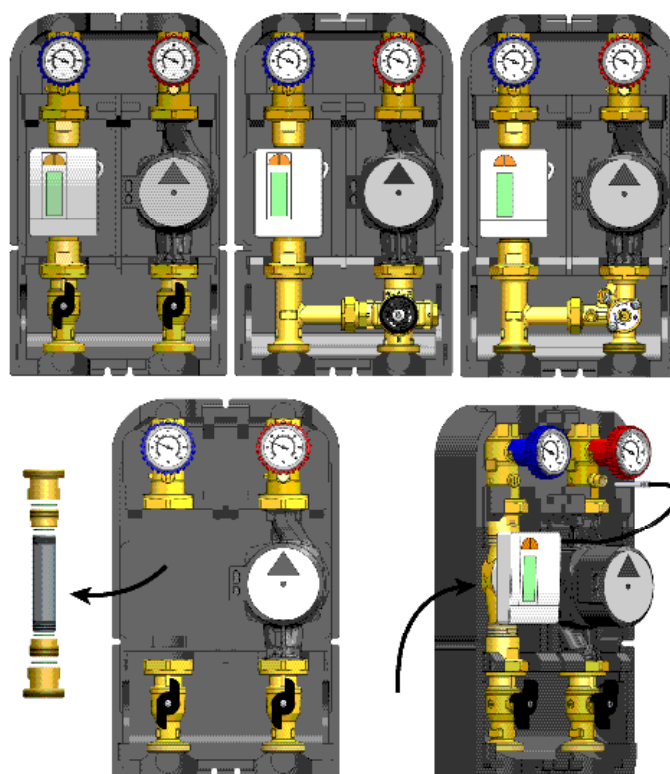
UPML Auto 25-105 180
UPML Auto 32-105 180



UPSO 25-65 180 (Extra EU)
UPSO 32-65 180 (Extra EU)

Schema applicativo con gruppi di distribuzione, regolazione e anticondensa, separatore idraulico e collettori

41G.DN25 e 47G.DN25 per impianti di riscaldamento e raffrescamento


I gruppi 41G.DN25 e 47G.DN25 sono dotati di coibentazione supplementare morbida in PE-X (43D.04) da installare all'interno della coibentazione rigida. In questo modo possono essere utilizzati sia in impianti di riscaldamento che raffrescamento.

Contatore di energia sui gruppi 23G.DN25, 24G.DN25 e 25G.DN25


I gruppi 23G.DN25, 24G.DN25 e 25G.DN25 sono predisposti per contatori di energia da 110 o 130 mm, da installare al posto della prolunga 40D.C. Questi gruppi sono completi di pozzetto porta sonda ad immersione sul monoblocco di mandata (manopola rossa).

01G.DN25

Gruppo di distribuzione diretto - invertibile - DN 25 - con connessioni per by-pass (616)

Temperatura massima di esercizio: **90 °C**

Pressione massima di esercizio: **10 bar**

Interasse attacchi: **125 mm**

Cod.	Misura	Pompa	Codice pompa		€
01G02500U	G 1 1/2 M - G 1 F	GRUNDFOS UPM3 AUTO 25-70 180	20AK.DN25	1	
01G02500H	G 1 1/2 M - G 1 F	wilo Para 25-180/7-50/SC-12	30A	1	
01G02500K	G 1 1/2 M - G 1 F	GRUNDFOS UPML AUTO 25-105 180	28AK.DN25	1	
01G02500C	G 1 1/2 M - G 1 F	GRUNDFOS (Extra EU) UPSO 25-65 180	05A.DN25	1	
01G02500X	G 1 1/2 M - G 1 F	SENZA POMPA	-	1	



31G.DN25

Gruppo di distribuzione diretto - invertibile - DN 25 - senza connessioni per by-pass

Temperatura massima di esercizio: **90 °C**

Pressione massima di esercizio: **10 bar**

Interasse attacchi: **125 mm**

Cod.	Misura	Pompa	Codice pompa		€
31G02500U	G 1 1/2 M - G 1 F	GRUNDFOS UPM3 AUTO 25-70 180	20AK.DN25	1	
31G02500H	G 1 1/2 M - G 1 F	wilo Para 25-180/7-50/SC-12	30A	1	
31G02500K	G 1 1/2 M - G 1 F	GRUNDFOS UPML AUTO 25-105 180	28AK.DN25	1	
31G02500C	G 1 1/2 M - G 1 F	GRUNDFOS (Extra EU) UPSO 25-65 180	05A.DN25	1	
31G02500X	G 1 1/2 M - G 1 F	SENZA POMPA	-	1	



23G.DN25

Gruppo di distribuzione diretto - invertibile - DN 25 - con predisposizione per contatore di energia (G 3/4 110 mm, G 1 130 mm) - senza connessioni per by-pass

Temperatura massima di esercizio: **90 °C**

Pressione massima di esercizio: **10 bar**

Interasse attacchi: **125 mm**

Cod.	Misura	Pompa	Codice pompa		€
23G02500U	G 1 1/2 M - G 1 F	GRUNDFOS UPM3 AUTO 25-70 180	20AK.DN25	1	
23G02500H	G 1 1/2 M - G 1 F	wilo Para 25-180/7-50/SC-12	30A	1	
23G02500K	G 1 1/2 M - G 1 F	GRUNDFOS UPML AUTO 25-105 180	28AK.DN25	1	
23G02500C	G 1 1/2 M - G 1 F	GRUNDFOS (Extra EU) UPSO 25-65 180	05A.DN25	1	
23G02500X	G 1 1/2 M - G 1 F	SENZA POMPA	-	1	



41G.DN25

Gruppo di distribuzione diretto - invertibile - DN 25 - senza connessioni per by-pass. Per riscaldamento e raffrescamento

Temperatura massima di esercizio: **90 °C**

Pressione massima di esercizio: **10 bar**

Interasse attacchi: **125 mm**

Cod.	Misura	Pompa	Codice pompa		€
41G02500H	G 1 1/2 M - G 1 F	wilo Para 25-180/7-50/SC-12	30A	1	
41G02500X	G 1 1/2 M - G 1 F	SENZA POMPA	-	1	



02G.DN25




Gruppo di regolazione con valvola miscelatrice termostatica - invertibile - DN 25 - con connessioni per by-pass (616)

Temperatura massima di esercizio: **90 °C**

Pressione massima di esercizio: **10 bar**

Interasse attacchi: **125 mm**

Coefficiente di flusso Kv riferito alla sola valvola miscelatrice

Cod.	Misura	Kv	Pompa	Codice pompa	°C		€
02G02500U	G 1 1/2 M - G 1 F	3,5	GRUNDFOS UPM3 AUTO 25-70 180	20AK.DN25	30-60	1	
02G02500H	G 1 1/2 M - G 1 F	3,5	wilo Para 25-180/7-50/SC-12	30A	30-60	1	
02G02500K	G 1 1/2 M - G 1 F	3,5	GRUNDFOS UPML AUTO 25-105 180	28AK.DN25	30-60	1	
02G02500C	G 1 1/2 M - G 1 F	3,5	GRUNDFOS (Extra EU) UPSO 25-65 180	05A.DN25	30-60	1	
02G02500X	G 1 1/2 M - G 1 F	3,5	 SENZA POMPA	-	30-60	1	
02G02500UE	G 1 1/2 M - G 1 F	3,5	GRUNDFOS UPM3 AUTO 25-70 180	20AK.DN25	25-50	1	
02G02500HE	G 1 1/2 M - G 1 F	3,5	wilo Para 25-180/7-50/SC-12	30A	25-50	1	
02G02500KE	G 1 1/2 M - G 1 F	3,5	GRUNDFOS UPML AUTO 25-105 180	28AK.DN25	25-50	1	
02G02500CE	G 1 1/2 M - G 1 F	3,5	GRUNDFOS (Extra EU) UPSO 25-65 180	05A.DN25	25-50	1	
02G02500XE	G 1 1/2 M - G 1 F	3,5	 SENZA POMPA	-	25-50	1	



32G.DN25





Gruppo di regolazione con valvola miscelatrice termostatica - invertibile - DN 25 - senza connessioni per by-pass

Temperatura massima di esercizio: **90 °C**

Pressione massima di esercizio: **10 bar**

Interasse attacchi: **125 mm**

Coefficiente di flusso Kv riferito alla sola valvola miscelatrice

Cod.	Misura	Kv	Pompa	Codice pompa	°C		€
32G02500U	G 1 1/2 M - G 1 F	3,5	GRUNDFOS UPM3 AUTO 25-70 180	20AK.DN25	30-60	1	
32G02500H	G 1 1/2 M - G 1 F	3,5	wilo Para 25-180/7-50/SC-12	30A	30-60	1	
32G02500K	G 1 1/2 M - G 1 F	3,5	GRUNDFOS UPML AUTO 25-105 180	28AK.DN25	30-60	1	
32G02500C	G 1 1/2 M - G 1 F	3,5	GRUNDFOS (Extra EU) UPSO 25-65 180	05A.DN25	30-60	1	
32G02500X 	G 1 1/2 M - G 1 F	3,5	 SENZA POMPA	-	30-60	1	
32G02500UE	G 1 1/2 M - G 1 F	3,5	GRUNDFOS UPM3 AUTO 25-70 180	20AK.DN25	25-50	1	
32G02500HE	G 1 1/2 M - G 1 F	3,5	wilo Para 25-180/7-50/SC-12	30A	25-50	1	
32G02500KE	G 1 1/2 M - G 1 F	3,5	GRUNDFOS UPML AUTO 25-105 180	28AK.DN25	25-50	1	
32G02500CE	G 1 1/2 M - G 1 F	3,5	GRUNDFOS (Extra EU) UPSO 25-65 180	05A.DN25	25-50	1	
32G02500XE	G 1 1/2 M - G 1 F	3,5	 SENZA POMPA	-	25-50	1	



24G.DN25

Gruppo di regolazione con valvola miscelatrice termostatica - invertibile - DN 25 - con predisposizione per contatore di energia (G 3/4 110 mm, G 1 130 mm) - senza connessioni per by-pass

Temperatura massima di esercizio: **90 °C**

Pressione massima di esercizio: **10 bar**

Interasse attacchi: **125 mm**

Coefficiente di flusso Kv riferito alla sola valvola miscelatrice

Cod.	Misura	Kv	Pompa	Codice pompa	°C		€
24G02500U	G 1 1/2 M - G 1 F	3,5	GRUNDFOS UPM3 AUTO 25-70 180	20AK.DN25	30-60	1	
24G02500H	G 1 1/2 M - G 1 F	3,5	wilo Para 25-180/7-50/SC-12	30A	30-60	1	
24G02500K	G 1 1/2 M - G 1 F	3,5	GRUNDFOS UPML AUTO 25-105 180	28AK.DN25	30-60	1	
24G02500C	G 1 1/2 M - G 1 F	3,5	GRUNDFOS (Extra EU) UPSO 25-65 180	05A.DN25	30-60	1	
24G02500X	G 1 1/2 M - G 1 F	3,5	<input checked="" type="checkbox"/> SENZA POMPA	-	30-60	1	
24G02500UE	G 1 1/2 M - G 1 F	3,5	GRUNDFOS UPM3 AUTO 25-70 180	20AK.DN25	25-50	1	
24G02500HE	G 1 1/2 M - G 1 F	3,5	wilo Para 25-180/7-50/SC-12	30A	25-50	1	
24G02500KE	G 1 1/2 M - G 1 F	3,5	GRUNDFOS UPML AUTO 25-105 180	28AK.DN25	25-50	1	
24G02500CE	G 1 1/2 M - G 1 F	3,5	GRUNDFOS (Extra EU) UPSO 25-65 180	05A.DN25	25-50	1	
24G02500XE	G 1 1/2 M - G 1 F	3,5	<input checked="" type="checkbox"/> SENZA POMPA	-	25-50	1	



07G.DN25-09G.DN25

Gruppo di regolazione con valvola miscelatrice motorizzabile a 3 vie - invertibile - DN 25 - con connessioni per by-pass (616)

Temperatura massima di esercizio: **90 °C**

Pressione massima di esercizio: **10 bar**

Interasse attacchi: **125 mm**

Coefficiente di flusso Kv riferito alla sola valvola miscelatrice

Cod.	Misura	Kv	Pompa	Codice pompa		€
07G02500U	G 1 1/2 M - G 1 F	6	GRUNDFOS UPM3 AUTO 25-70 180	20AK.DN25	1	
07G02500H	G 1 1/2 M - G 1 F	6	wilo Para 25-180/7-50/SC-12	30A	1	
07G02500K	G 1 1/2 M - G 1 F	6	GRUNDFOS UPML AUTO 25-105 180	28AK.DN25	1	
07G02500C	G 1 1/2 M - G 1 F	6	GRUNDFOS (Extra EU) UPSO 25-65 180	05A.DN25	1	
07G02500X	G 1 1/2 M - G 1 F	6	<input checked="" type="checkbox"/> SENZA POMPA	-	1	
09G02500U	G 1 1/2 M - G 1 F	10	GRUNDFOS UPM3 AUTO 25-70 180	20AK.DN25	1	
09G02500H	G 1 1/2 M - G 1 F	10	wilo Para 25-180/7-50/SC-12	30A	1	
09G02500K	G 1 1/2 M - G 1 F	10	GRUNDFOS UPML AUTO 25-105 180	28AK.DN25	1	
09G02500C	G 1 1/2 M - G 1 F	10	GRUNDFOS (Extra EU) UPSO 25-65 180	05A.DN25	1	
09G02500X	G 1 1/2 M - G 1 F	10	<input checked="" type="checkbox"/> SENZA POMPA	-	1	



37G.DN25-39G.DN25

Gruppo di regolazione con valvola miscelatrice motorizzabile a 3 vie - invertibile - DN 25 - senza connessioni per by-pass

Temperatura massima di esercizio: **90 °C**

Pressione massima di esercizio: **10 bar**

Interasse attacchi: **125 mm**

Coefficiente di flusso Kv riferito alla sola valvola miscelatrice

Cod.	Misura	Kv	Pompa	Codice pompa		€
37G02500U	G 1 1/2 M - G 1 F	6	GRUNDFOS UPM3 AUTO 25-70 180	20AK.DN25	1	
37G02500H	G 1 1/2 M - G 1 F	6	wilo Para 25-180/7-50/SC-12	30A	1	
37G02500K	G 1 1/2 M - G 1 F	6	GRUNDFOS UPML AUTO 25-105 180	28AK.DN25	1	
37G02500C	G 1 1/2 M - G 1 F	6	GRUNDFOS (Extra EU) UPSO 25-65 180	05A.DN25	1	
37G02500X	G 1 1/2 M - G 1 F	6	<input checked="" type="checkbox"/> SENZA POMPA	-	1	
39G02500U	G 1 1/2 M - G 1 F	10	GRUNDFOS UPM3 AUTO 25-70 180	20AK.DN25	1	
39G02500H	G 1 1/2 M - G 1 F	10	wilo Para 25-180/7-50/SC-12	30A	1	
39G02500K	G 1 1/2 M - G 1 F	10	GRUNDFOS UPML AUTO 25-105 180	28AK.DN25	1	
39G02500C	G 1 1/2 M - G 1 F	10	GRUNDFOS (Extra EU) UPSO 25-65 180	05A.DN25	1	
39G02500X	G 1 1/2 M - G 1 F	10	<input checked="" type="checkbox"/> SENZA POMPA	-	1	



25G.DN25

Gruppo di regolazione con valvola miscelatrice motorizzabile a 3 vie - invertibile - DN 25 - con predisposizione per contatore di energia (G 3/4 110 mm, G 1 130 mm) - senza connessioni per by-pass

Temperatura massima di esercizio: **90 °C**

Pressione massima di esercizio: **10 bar**

Interasse attacchi: **125 mm**

Coefficiente di flusso Kv riferito alla sola valvola miscelatrice

Cod.	Misura	Kv	Pompa	Codice pompa		€
25G02500U	G 1 1/2 M - G 1 F	6	GRUNDFOS UPM3 AUTO 25-70 180	20AK.DN25	1	
25G02500H	G 1 1/2 M - G 1 F	6	wilo Para 25-180/7-50/SC-12	30A	1	
25G02500K	G 1 1/2 M - G 1 F	6	GRUNDFOS UPML AUTO 25-105 180	28AK.DN25	1	
25G02500C	G 1 1/2 M - G 1 F	6	GRUNDFOS (Extra EU) UPSO 25-65 180	05A.DN25	1	
25G02500X	G 1 1/2 M - G 1 F	6	<input checked="" type="checkbox"/> SENZA POMPA	-	1	



03G.DN25-05G.DN25

Gruppo di regolazione con valvola miscelatrice motorizzabile a 3 vie - DN 25 - con connessioni per by-pass (616)

Temperatura massima di esercizio: **90 °C**

Pressione massima di esercizio: **10 bar**

Interasse attacchi: **125 mm**

Coefficiente di flusso Kv riferito alla sola valvola miscelatrice

Cod.	Misura	Kv	Pompa	Codice pompa		€
03G02500U	G 1 1/2 M - G 1 F	6	GRUNDFOS UPM3 AUTO 25-70 180	20AK.DN25	1	
03G02500H	G 1 1/2 M - G 1 F	6	wilo Para 25-180/7-50/SC-12	30A	1	
03G02500K	G 1 1/2 M - G 1 F	6	GRUNDFOS UPML AUTO 25-105 180	28AK.DN25	1	
03G02500C	G 1 1/2 M - G 1 F	6	GRUNDFOS (Extra EU) UPSO 25-65 180	05A.DN25	1	
03G02500X	G 1 1/2 M - G 1 F	6	<input checked="" type="checkbox"/> SENZA POMPA	-	1	
05G02500U	G 1 1/2 M - G 1 F	10	GRUNDFOS UPM3 AUTO 25-70 180	20AK.DN25	1	
05G02500H	G 1 1/2 M - G 1 F	10	wilo Para 25-180/7-50/SC-12	30A	1	
05G02500K	G 1 1/2 M - G 1 F	10	GRUNDFOS UPML AUTO 25-105 180	28AK.DN25	1	
05G02500C	G 1 1/2 M - G 1 F	10	GRUNDFOS (Extra EU) UPSO 25-65 180	05A.DN25	1	
05G02500X	G 1 1/2 M - G 1 F	10	<input checked="" type="checkbox"/> SENZA POMPA	-	1	



33G.DN25-35G.DN25

Gruppo di regolazione con valvola miscelatrice motorizzabile a 3 vie - DN 25 - senza connessioni per by-pass

Temperatura massima di esercizio: **90 °C**

Pressione massima di esercizio: **10 bar**

Interasse attacchi: **125 mm**

Coefficiente di flusso Kv riferito alla sola valvola miscelatrice

Cod.	Misura	Kv	Pompa	Codice pompa		€
33G02500U	G 1 1/2 M - G 1 F	6	GRUNDFOS UPM3 AUTO 25-70 180	20AK.DN25	1	
33G02500H	G 1 1/2 M - G 1 F	6	wilo Para 25-180/7-50/SC-12	30A	1	
33G02500K	G 1 1/2 M - G 1 F	6	GRUNDFOS UPML AUTO 25-105 180	28AK.DN25	1	
33G02500C	G 1 1/2 M - G 1 F	6	GRUNDFOS (Extra EU) UPSO 25-65 180	05A.DN25	1	
33G02500X	G 1 1/2 M - G 1 F	6	<input checked="" type="checkbox"/> SENZA POMPA	-	1	
35G02500U	G 1 1/2 M - G 1 F	10	GRUNDFOS UPM3 AUTO 25-70 180	20AK.DN25	1	
35G02500H	G 1 1/2 M - G 1 F	10	wilo Para 25-180/7-50/SC-12	30A	1	
35G02500K	G 1 1/2 M - G 1 F	10	GRUNDFOS UPML AUTO 25-105 180	28AK.DN25	1	
35G02500C	G 1 1/2 M - G 1 F	10	GRUNDFOS (Extra EU) UPSO 25-65 180	05A.DN25	1	
35G02500X	G 1 1/2 M - G 1 F	10	<input checked="" type="checkbox"/> SENZA POMPA	-	1	



47G.DN25

Gruppo di regolazione con valvola miscelatrice motorizzabile a 3 vie - invertibile - DN 25 - senza connessioni per by-pass. Per riscaldamento e raffrescamento

Temperatura massima di esercizio: **90 °C**

Pressione massima di esercizio: **10 bar**

Interasse attacchi: **125 mm**

Coefficiente di flusso Kv riferito alla sola valvola miscelatrice

Cod.	Misura	Kv	Pompa	Codice pompa		€
47G02500H NEW	G 1 1/2 M - G 1 F	6	wilo Para 25-180/7-50/SC-12	30A	1	
47G02500X NEW	G 1 1/2 M - G 1 F	6	<input checked="" type="checkbox"/> SENZA POMPA	-	1	



M03.3

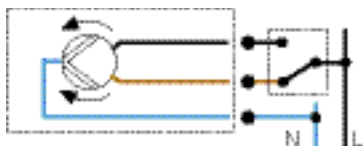
Servomotore per valvole miscelatrici, angolo di rotazione 90°, regolazione a 3 punti. Completo di vite di bloccaggio, adattatore per valvole, perno antirotazione, cavo da 1,5 m integrato, microinterruttore ausiliario (solo nella versione a 6 poli)



Coppia: **10 N-m**
 Grado di protezione: **IP 44**
 Frequenza: **50 Hz**
 Assorbimento: **4 VA**
 Portata contatti micro ausiliario: **6 (1) A**

Cod.	V	Tempo di rotazione [s]	N. poli	Cavo [m]			€
M030101DAB	230	120	3	1,5	1	16	

Schema elettrico M03.3 a 3 poli



M03.K

Kit di ricambi per servomotori M03.4, M03.3 e M03.2. Completo di manopola, indicatore, vite di bloccaggio, adattatore per valvole miscelatrici, perno antirotazione



Cod.			€
M03000000K	1	-	

P27T3

Servomotore per valvole miscelatrici, angolo di rotazione 90°, per regolazione a 3 punti con sonda e regolatore di temperatura integrati. Campo di regolazione temperatura 5–90 °C. Completo adattatore per valvole miscelatrici, perno antirotazione, sonda Pt 1000 (cavo da 0,5 m), pozzetto porta sonda a bracciale, connessione elettrica integrata con spina Shuko (cavo da 2 m)



Campo di regolazione temperatura: **5–90 °C**
 Coppia: **5 N-m**
 Grado di protezione: **IP 42**
 Frequenza: **50 Hz**
 Assorbimento: **5 VA**

Cod.	V	Tempo di rotazione [s]	N. poli	Cavo [m]			€
P27230010T3	230	120	2	2	1	6	

M04.K

Kit di ricambi per servomotori P27T2 e M04. Completo di vite di bloccaggio, adattatore per valvole miscelatrici, perno antirotazione.



Cod.			€
M04000000K	1	-	

14D.10

Sonda di ricambio Pt 1000 per servomotore P27T2.



Campo di temperatura di esercizio: **-25–150 °C**

Cod.	Misura	Cavo [m]			€
14D100010	4 mm	1	1	-	

MO4

Servomotore per valvole miscelatrici, angolo di rotazione 90°, regolazione proporzionale a 0 (2)–10 V. Completo di vite di bloccaggio, adattatore per valvole, perno antirotazione, cavo da 1,95 m integrato



Coppia: **5 N·m**

Feedback: **0–10 V/4–20 mA**

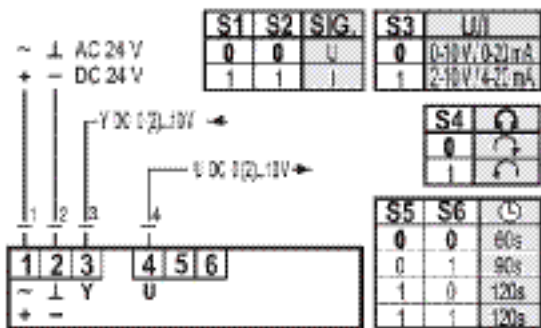
Grado di protezione: **IP 42**

Frequenza: **50 Hz**

Assorbimento: **4 VA**

Cod.	V	Tempo di rotazione [s]	N. poli	Cavo [m]			€
M040103MAB	24	60 - 90 - 120	4	1,95	1	10	

Schema elettrico M04 0(2)–10 V



15G.DN25

Gruppo di distribuzione e ricircolo anticondensa per generatori a combustibile solido - invertibile - DN 25 - con codoli e calotta - con connessioni per by-pass.

Taratura anticondensa: **45-55-60-70 °C**

Temperatura di chiusura totale via calda di by-pass: $T_{mix} = T_{set} + 10 \text{ °C} = TR$

Temperatura massima di esercizio: **90 °C**

Pressione massima di esercizio: **10 bar**

Scala termometri: **0-120 °C**

Interasse attacchi: **125 mm**

Coefficiente di flusso Kv riferito alla sola valvola miscelatrice

Cod.	Misura	Kv	Pompa	Codice pompa	°C		€
15G02501UA	G 1 F - G 1 F	9	GRUNDFOS UPM3 AUTO 25-70 180	20AK.DN25	45	1	
15G02501HA	G 1 F - G 1 F	9	wilo Para 25-180/7-50/SC-12	30A	45	1	
15G02501CA	G 1 F - G 1 F	9	GRUNDFOS (Extra EU) UPSO 25-65 180	05A.DN25	45	1	
15G02501XA	G 1 F - G 1 F	9	<input checked="" type="checkbox"/> SENZA POMPA	-	45	1	
15G02501UB	G 1 F - G 1 F	9	GRUNDFOS UPM3 AUTO 25-70 180	20AK.DN25	55	1	
15G02501HB	G 1 F - G 1 F	9	wilo Para 25-180/7-50/SC-12	30A	55	1	
15G02501CB	G 1 F - G 1 F	9	GRUNDFOS (Extra EU) UPSO 25-65 180	05A.DN25	55	1	
15G02501XB	G 1 F - G 1 F	9	<input checked="" type="checkbox"/> SENZA POMPA	-	55	1	
15G02501UC	G 1 F - G 1 F	9	GRUNDFOS UPM3 AUTO 25-70 180	20AK.DN25	60	1	
15G02501HC	G 1 F - G 1 F	9	wilo Para 25-180/7-50/SC-12	30A	60	1	
15G02501CC	G 1 F - G 1 F	9	GRUNDFOS (Extra EU) UPSO 25-65 180	05A.DN25	60	1	
15G02501XC	G 1 F - G 1 F	9	<input checked="" type="checkbox"/> SENZA POMPA	-	60	1	
15G02501UD	G 1 F - G 1 F	9	GRUNDFOS UPM3 AUTO 25-70 180	20AK.DN25	70	1	
15G02501HD	G 1 F - G 1 F	9	wilo Para 25-180/7-50/SC-12	30A	70	1	
15G02501CD	G 1 F - G 1 F	9	GRUNDFOS (Extra EU) UPSO 25-65 180	05A.DN25	70	1	
15G02501XD	G 1 F - G 1 F	9	<input checked="" type="checkbox"/> SENZA POMPA	-	70	1	



20G.DN25

Gruppo di distribuzione e ricircolo anticondensa per generatori a combustibile solido - invertibile - DN 25 - con codoli e calotta, servomotore con regolazione a temperatura costante - campo di regolazione temperatura 5-95 °C - con connessioni per by-pass.

Campo di regolazione temperatura: **5-95 °C**

Temperatura massima di esercizio: **90 °C**

Pressione massima di esercizio: **10 bar**

Scala termometri: **0-120 °C**

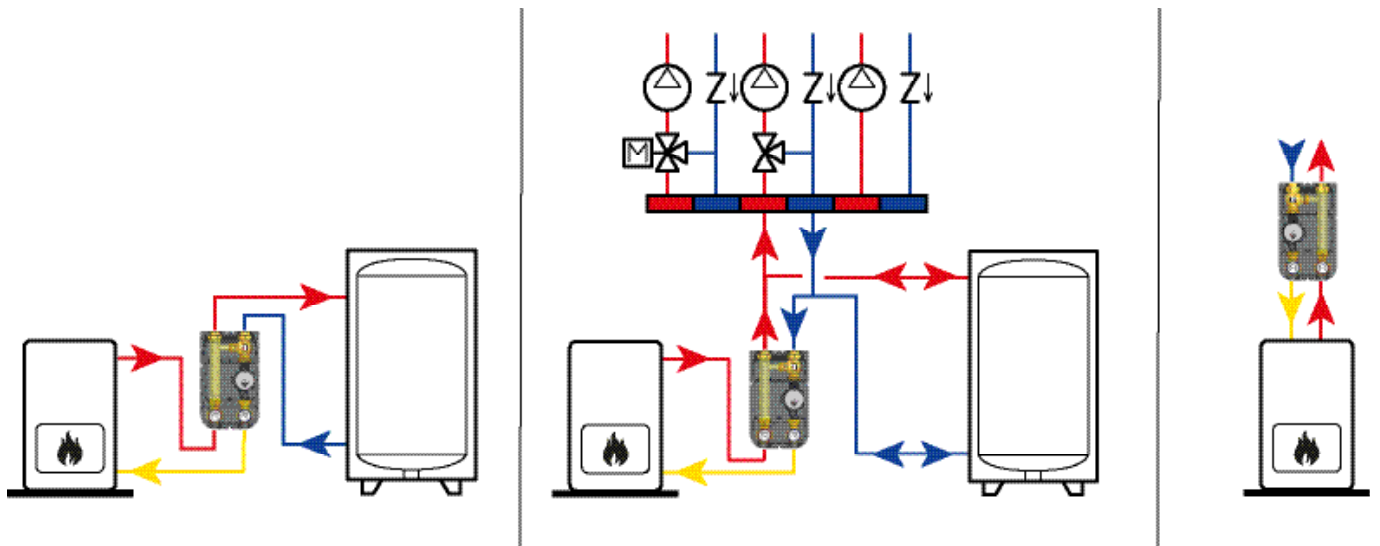
Interasse attacchi: **125 mm**

Coefficiente di flusso Kv riferito alla sola valvola miscelatrice

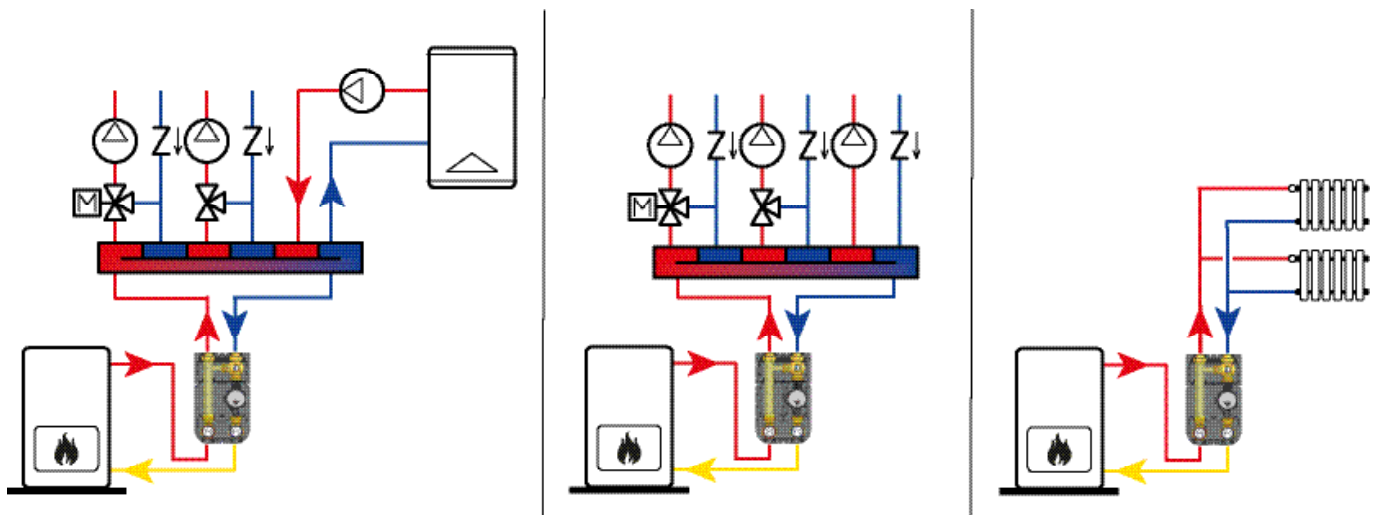
Cod.	Misura	Kv	Pompa	Codice pompa	°C		€
20G02507U	G 1 F - G 1 F	10	GRUNDFOS UPM3 AUTO 25-70 180	20AK.DN25	5-95	1	
20G02507H	G 1 F - G 1 F	10	wilo Para 25-180/7-50/SC-12	30A	5-95	1	
20G02507C	G 1 F - G 1 F	10	GRUNDFOS (Extra EU) UPSO 25-65 180	05A.DN25	5-95	1	
20G02507X	G 1 F - G 1 F	10	<input checked="" type="checkbox"/> SENZA POMPA	-	5-95	1	



15G.DN25 o 20G.DN25: collegamento diretto a puffer - puffer in parallelo - installazione sopra al generatore



15G.DN25 o 20G.DN25: abbinamento di due generatori - collegamento ad impianto con separatore/collettore - collegamento diretto ad impianto



02C.10

Kit con scambiatore di calore e gruppo di sicurezza - DN 25 - Completo di 2 codoli femmina con calotta e guarnizione piana 44D.DN25

Sovrappressione di apertura: **10%**

Pressione di richiusura: **-20%**


Coefficiente di efflusso: **K=0,05**

Temperatura massima di esercizio: **100 °C**

Pressione massima di esercizio: **10 bar**

Fluidi compatibili: **acqua, soluzioni glicolate (max 50%)**

Interasse attacchi: **125 mm**

Cod.	Misura	Taratura [bar]	Piastre		€
02CM2510XI	G 1 M - G 1 M	3	34	1	
02CM2510XL	G 1 M - G 1 M	3	28	1	
02CM2510XM	G 1 M - G 1 M	3	18	1	



38G.14.DN25

Kit con scambiatore di calore e gruppo di distribuzione diretto - invertibile - DN 25 - con connessioni per by-pass (616) e gruppo di sicurezza

Sovrappressione di apertura: **10%**

Pressione di richiusura: **-20%**


Coefficiente di efflusso: **K=0,05**

Temperatura massima di esercizio: **90 °C**

Pressione massima di esercizio: **10 bar**

Fluidi compatibili: **acqua, soluzioni glicolate (max 50%)**

Interasse attacchi: **125 mm**

Cod.	Misura	Taratura [bar]	Pompa	Codice pompa	Piastre		€
38G02514UI	G 1 M - G 1 F	3	GRUNDFOS UPM3 AUTO 25-70 180	20AK.DN25	34	1	
38G02514HI	G 1 M - G 1 F	3	wilo Para 25-180/7-50/SC-12	30A	34	1	
38G02514CI	G 1 M - G 1 F	3	GRUNDFOS (Extra EU) UPSO 25-65 180	05A.DN25	34	1	
38G02514XI	G 1 M - G 1 F	3	<input checked="" type="checkbox"/> SENZA POMPA	-	34	1	
38G02514UL	G 1 M - G 1 F	3	GRUNDFOS UPM3 AUTO 25-70 180	20AK.DN25	28	1	
38G02514HL	G 1 M - G 1 F	3	wilo Para 25-180/7-50/SC-12	30A	28	1	
38G02514CL	G 1 M - G 1 F	3	GRUNDFOS (Extra EU) UPSO 25-65 180	05A.DN25	28	1	
38G02514XL	G 1 M - G 1 F	3	<input checked="" type="checkbox"/> SENZA POMPA	-	28	1	
38G02514UM	G 1 M - G 1 F	3	GRUNDFOS UPM3 AUTO 25-70 180	20AK.DN25	18	1	
38G02514HM	G 1 M - G 1 F	3	wilo Para 25-180/7-50/SC-12	30A	18	1	
38G02514CM	G 1 M - G 1 F	3	GRUNDFOS (Extra EU) UPSO 25-65 180	05A.DN25	18	1	
38G02514XM	G 1 M - G 1 F	3	<input checked="" type="checkbox"/> SENZA POMPA	-	18	1	



02C.HE

Scambiatore di calore di ricambio per kit 02C.10 e 38G.14.DN25. Piastre in acciaio inox saldobrasate.

Temperatura massima di esercizio: **100 °C**

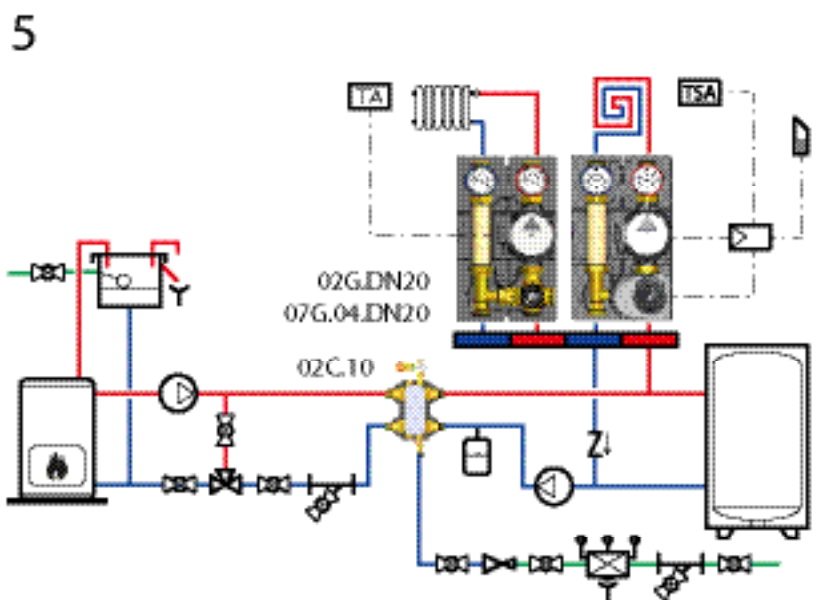
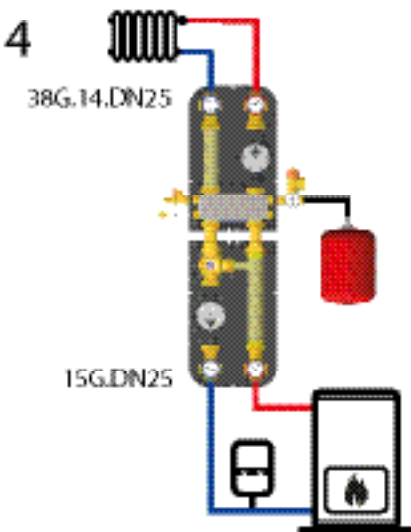
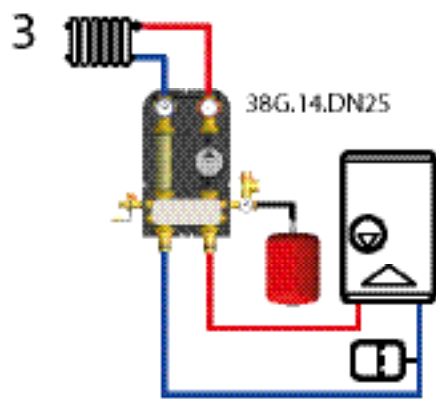
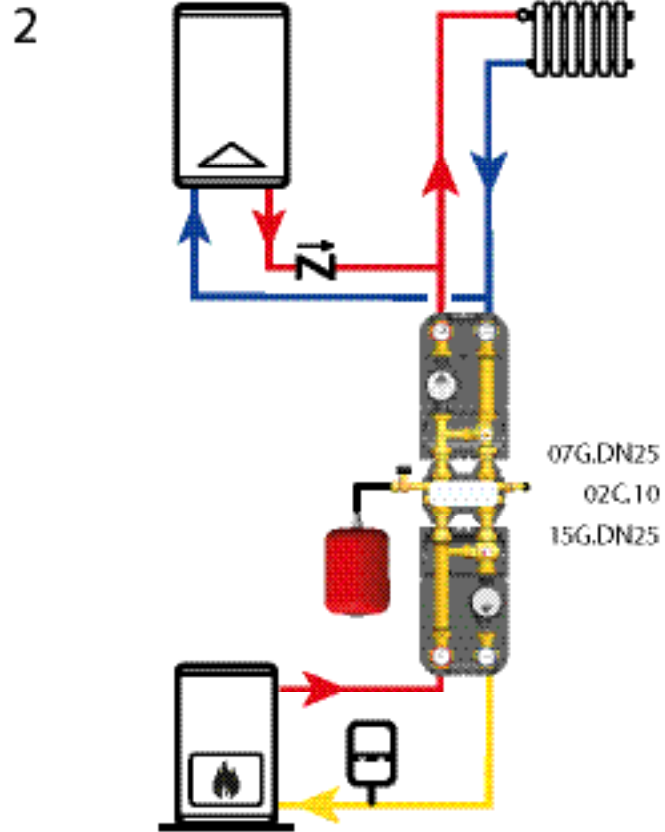
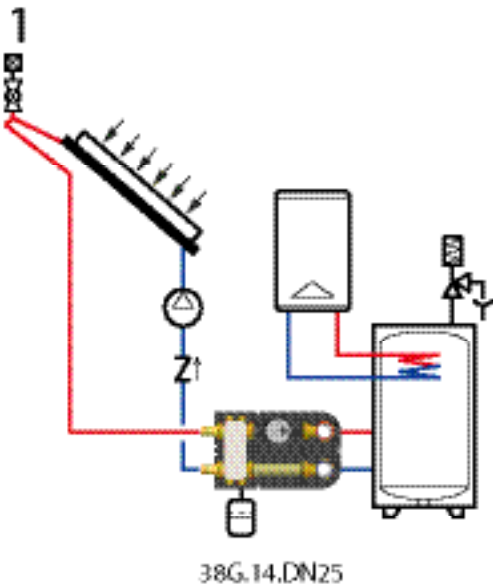
Pressione massima di esercizio: **10 bar**

Fluidi compatibili: **acqua, soluzioni glicolate (max 50%)**

Cod.	Misura	Piastre		€
02CM2034AA1	G 3/4 M	34	1	
02CM2028AA1	G 3/4 M	28	1	
02CM2018AA1	G 3/4 M	18	1	



Schemi impiantistici: 1) collegamento di impianto solare a puffer multienergia con 38G.14.DN25 - 2) abbinamento di due generatori con 02C.10 - 3) installazione di nuovo generatore su impianto preesistente con 38G.14.DN25 - 4) invio diretto all'impianto con 38G.14.DN25 - 5) generatore a vaso aperto collegato ad impianto a vaso chiuso mediante 02C.10



52D

Kit valvola miscelatrice termostatica, attacco pompa e giunto a T di ritorno

Coefficiente di flusso: **Kv 3,5**

Temperatura massima di esercizio: **90 °C**

Pressione massima di esercizio: **10 bar**

Interasse attacchi: **125 mm**



Cod.	Misura	°C			€
52D0400T1	G 1 1/2 M - G 1 1/2 RN	25-50	1	8	
52D0400T2	G 1 1/2 M - G 1 1/2 RN	30-60	1	8	

51D

Kit valvola miscelatrice con by-pass, attacco pompa e giunto a T di ritorno

Interasse attacchi: **125 mm**

Temperatura massima di esercizio: **110 °C**

Pressione massima di esercizio: **10 bar**



Cod.	Misura	Kv			€
51D0400C0	G 1 1/2 M - G 1 1/2 RN	6	1	8	
51D0400I0	G 1 1/2 M - G 1 1/2 RN	10	1	8	

630.3

Valvola miscelatrice termostatica a 4 vie con ingressi a 90° - attacco pompa e collettore - Kv 3,5 - reg. 30-60 °C

Coefficiente di flusso: **Kv 3,5**

Campo di regolazione temperatura: **30-60 °C**

Temperatura massima di esercizio: **90 °C**

Pressione massima di esercizio: **10 bar**



Cod.	Misura			€
630A200003	G 1 1/2 M - G 1 1/2 RN - G 1 M	1	6	

630.103

Valvola miscelatrice termostatica a 4 vie con ingressi a 90° - attacco pompa e collettore - Kv 3,5 - reg. 25-50 °C

Coefficiente di flusso: **Kv 3,5**

Campo di regolazione temperatura: **25-50 °C**

Temperatura massima di esercizio: **90 °C**

Pressione massima di esercizio: **10 bar**



Cod.	Misura			€
630A200103	G 1 1/2 M - G 1 1/2 RN - G 1 M	1	6	

41D

Valvola miscelatrice a 3 vie motorizzabile con by-pass - attacco pompa - attacco collettore di distribuzione

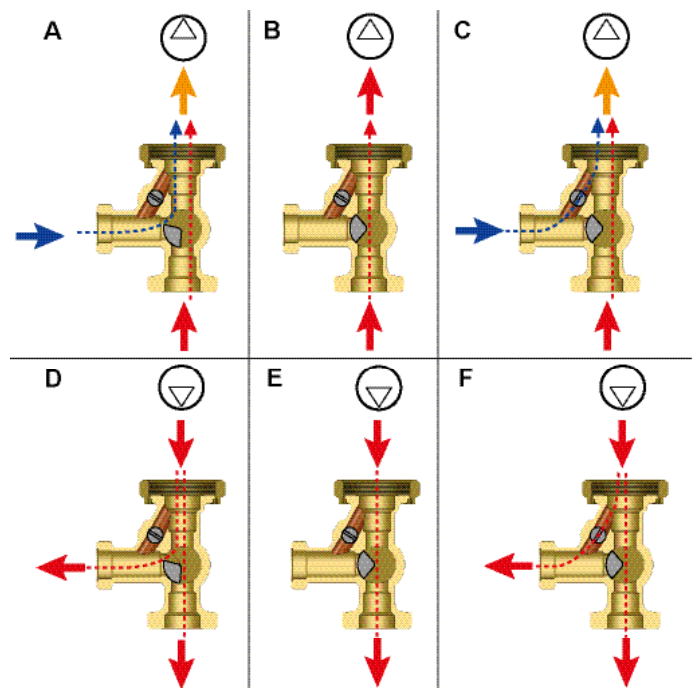
Temperatura massima di esercizio: **110 °C**

Pressione massima di esercizio: **10 bar**



Cod.	Misura	Kv			€
41D040000C	G 1 1/2 M - G 1 M - G 1 1/2 RN	6	1	10	
41D040000I	G 1 1/2 M - G 1 M - G 1 1/2 RN	10	1	10	

Funzionamento 41D e 51D



A- Mix con by-pass chiuso

B- Mix con via calda tutta aperta e by-pass chiuso

C- Mix con via calda tutta aperta e by-pass aperto

D- Deviazione con by-pass chiuso

E- Deviazione con via diretta tutta aperta

F- Deviazione con via diretta e by-pass aperti

V14.1

woody

Valvola miscelatrice termostatica anticondensa per generatori a combustibile solido - attacco pompa - attacco maschio - Kv 9

Coefficiente di flusso: **Kv 9**

Taratura anticondensa: **45-55-60-70 °C**

Temperatura di chiusura totale via calda di by-pass: **$T_{mix} = T_{set} + 10 °C = TR$**

Temperatura massima di esercizio: **100 °C**

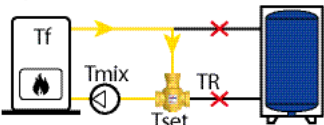
Pressione massima di esercizio: **10 bar**



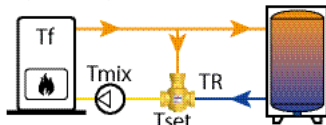
Cod.	Misura	°C			€
V14M3200A1	G 1 1/2 M - G 1 1/2 RN - G 1 M	45	1	12	
V14M3200B1	G 1 1/2 M - G 1 1/2 RN - G 1 M	55	1	12	
V14M3200C1	G 1 1/2 M - G 1 1/2 RN - G 1 M	60	1	12	
V14M3200D1	G 1 1/2 M - G 1 1/2 RN - G 1 M	70	1	12	

Funzionamento V13-V14 e schemi con puffer e collegamento diretto

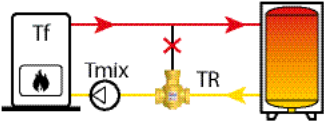
1) $T_f \leq T_{set}$: $T_{mix} = T_f$



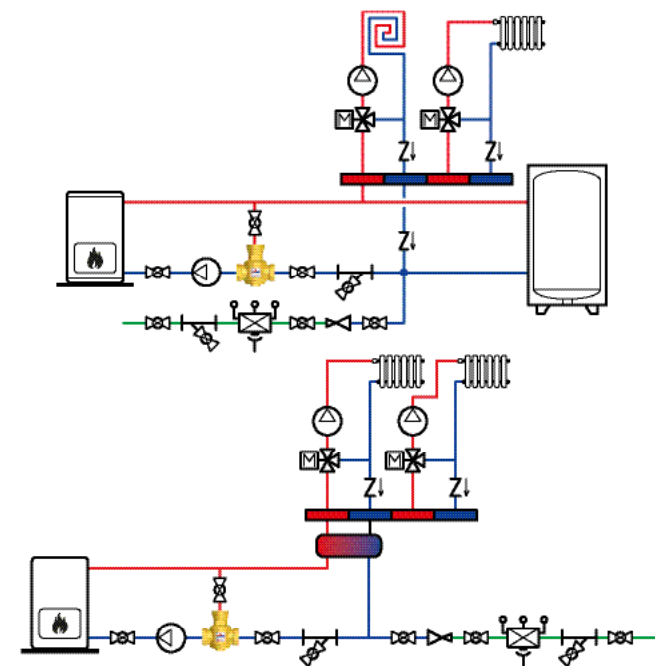
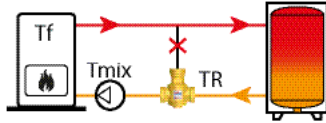
2) $T_f > T_{set}$; $TR < T_{set}$: $T_{mix} = T_{set}$



3) $T_f > T_{mix} = T_{set} + 10 °C$: $T_{mix} = TR$



4) $T_f > T_{mix} > T_{set} + 10 °C$: $T_{mix} = TR$



615

Valvola di by-pass differenziale con calotte girevoli - campo di taratura 0,2-2,5 m c.a.. Fornita con guarnizioni piane.

Temperatura massima di esercizio: **90 °C**

Pressione massima di esercizio: **10 bar**

Distanza attacchi: **65 mm**



Cod.	Misura			€
615015000	G 3/4 RN	1	40	

616

Valvola di by-pass differenziale con calotte girevoli - campo di taratura 2-6,5 m c.a.. Fornita con guarnizioni piane.

Temperatura massima di esercizio: **90 °C**

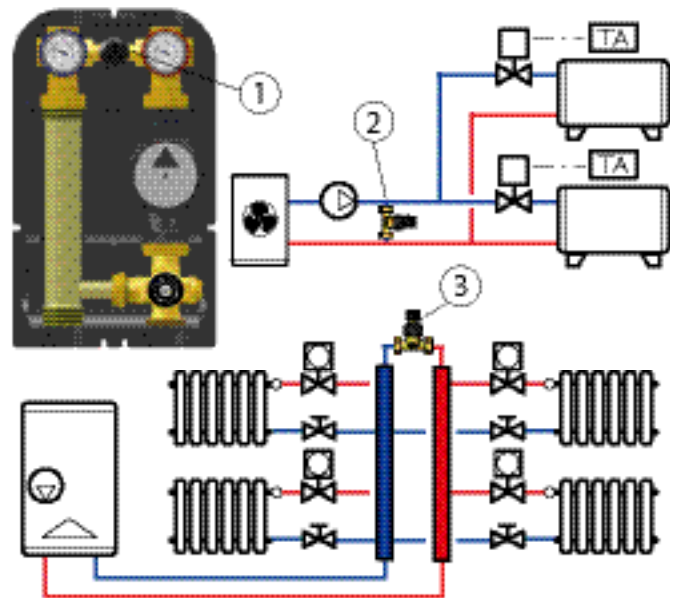
Pressione massima di esercizio: **10 bar**

Distanza attacchi: **65 mm**



Cod.	Misura			€
616015000	G 3/4 RN	1	40	

615: installazione sul gruppo DN 25 (1), tra mandata e ritorno (2), al collettore (3)





22M.01

Separatore idraulico coibentato, con reti interne per favorire disaerazione e defangazione

Temperatura massima di esercizio: **110 °C**

Pressione massima di esercizio: **10 bar**

Materiale: **acciaio**



Cod.	Misura	m³/h		€
22M0400001	G 1 1/2 M - G 1 1/2 M - G 1/2 F	4	1	

20M.01

Kit tubi di collegamento tra separatore idraulico 22M04000001 e collettori P72 e V34

Temperatura massima di esercizio: **90 °C**

Pressione massima di esercizio: **10 bar**



Cod.	Misura	m³/h		€
20M04000001	G 1 1/2 RN - G 1 1/2 RN	3	1	

21M.01

Separatore idraulico coibentato, per installazione in orizzontale/verticale. Completo di calotte girevoli per collegamento al collettore

Temperatura massima di esercizio: **110 °C**

Pressione massima di esercizio: **6 bar**

Materiale: **acciaio**



Cod.	Misura	m³/h		€
21M04000001	G 1 1/2 M - G 1 1/2 RN - G 1/2 F	3	1	

P72.DN25

Collettore di distribuzione complanare coibentato - staffe di fissaggio - completo di calotte girevoli per il collegamento dei gruppi di distribuzione e regolazione

Temperatura massima di esercizio: **110 °C**

Pressione massima di esercizio: **4 bar**

Interasse attacchi: **125 mm**

Materiale: **acciaio**



Cod.	Misura	m³/h	N. zone		€
P72040002	G 1 1/2 M - G 1 1/2 RN	3	2	1	
P72040003	G 1 1/2 M - G 1 1/2 RN	3	3	1	
P72040004	G 1 1/2 M - G 1 1/2 RN	3	4	1	
P72040005	G 1 1/2 M - G 1 1/2 RN	3	5	1	
P72040006	G 1 1/2 M - G 1 1/2 RN	3	6	1	

V34.DN25

Collettore di distribuzione complanare coibentato "UP/DOWN" - staffe di fissaggio - completo di calotte girevoli e raccordi per il collegamento dei gruppi di distribuzione e regolazione

Temperatura massima di esercizio: **110 °C**

Pressione massima di esercizio: **4 bar**

Interasse attacchi: **125 mm**

Materiale: **acciaio**



Cod.	Misura	m³/h	N. zone		€
V34040003	G 1 1/2 M - G 1 1/2 RN	3	3	1	
V34040005	G 1 1/2 M - G 1 1/2 RN	3	5	1	
V34040007	G 1 1/2 M - G 1 1/2 RN	3	7	1	

P74

Collettore di distribuzione coibentato con separatore integrato - staffe di fissaggio - completo di calotte girevoli per il collegamento dei gruppi di distribuzione e regolazione

Temperatura massima di esercizio: **110 °C**

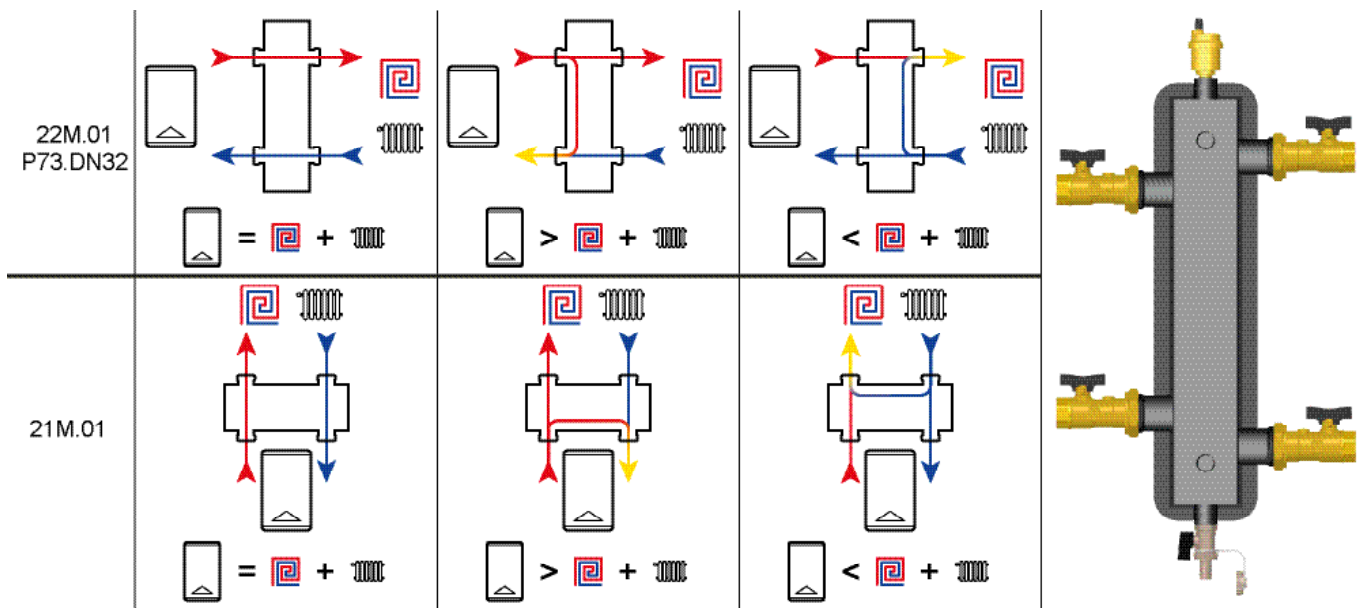
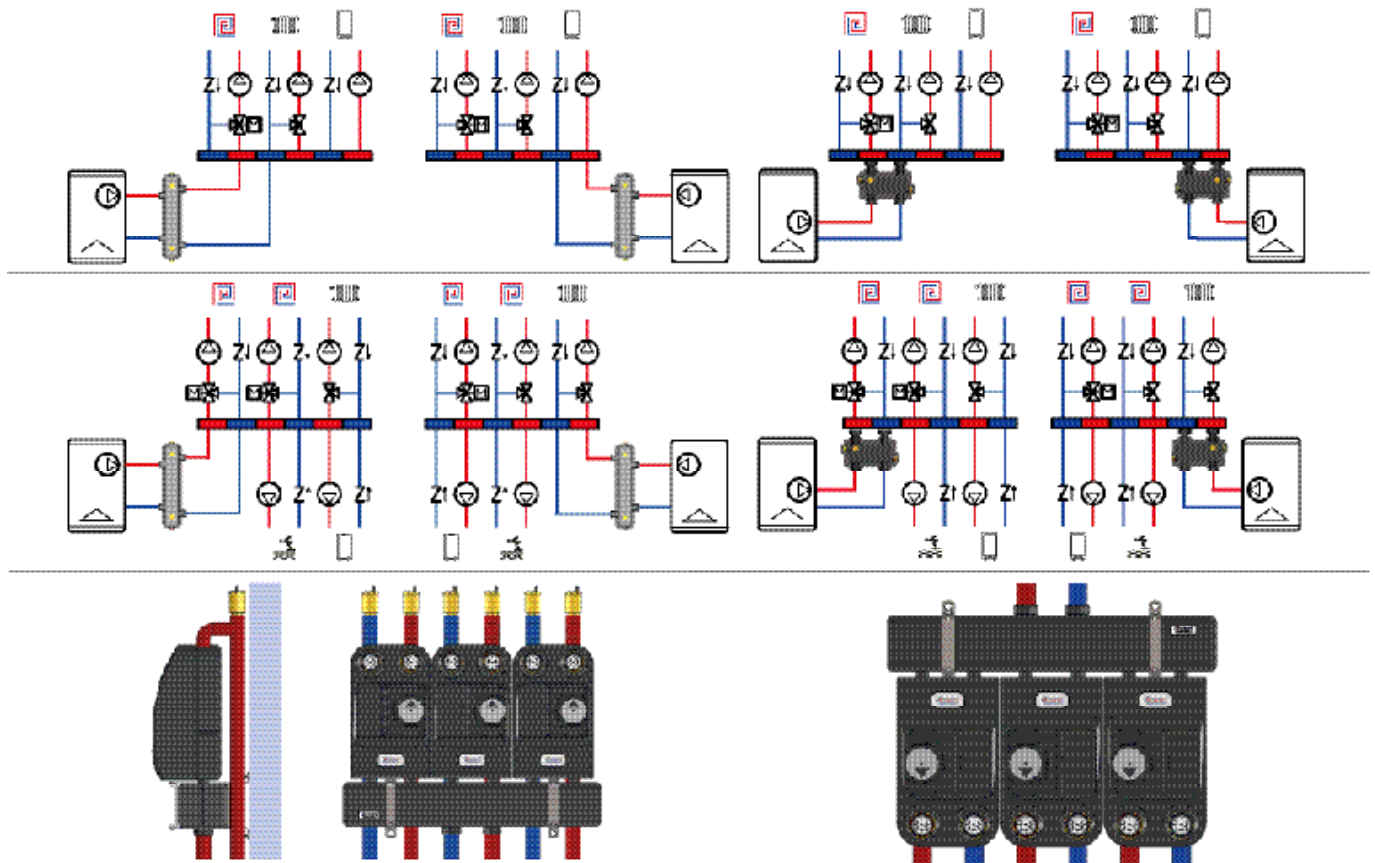
Pressione massima di esercizio: **4 bar**

Interasse attacchi: **125 mm**

Materiale: **acciaio**



Cod.	Misura	m³/h	N. zone		€
P74040002	G 1 1/2 M - G 1 1/2 RN	3	2	1	
P74040003	G 1 1/2 M - G 1 1/2 RN	3	3	1	

Funzionamento dei separatori idraulici in base alla portata primaria e secondaria - accessori dei separatori

Versatilità dei collettori V34.DN25 e dei separatori idraulici/Allineamento delle tubazioni/Installazione capovolta


Le staffe a collare consentono di allineare i tubi che passano dietro ai gruppi e la facile installazione dei gruppi capovolti.

52D025.01

Kit composto da 2 valvole di intercettazione a sfera con attacco pompa G 1 1/2 RN

Temperatura massima di esercizio: **95 °C**

Pressione massima di esercizio: **10 bar**



Cod.	Misura	Colore manopola			€
52D0250001	G 1 F - G 1 1/2 RN	rosso	1	8	

52D025.02

Kit composto da 2 valvole di intercettazione a sfera con attacco pompa G 1 1/2 RN e valvola di intercettazione a sfera di ritorno con ritegno integrato

Temperatura massima di esercizio: **95 °C**

Pressione massima di esercizio: **10 bar**



Cod.	Misura			€
52D02500002	G 1 F - G 1 1/2 RN	1	6	

52D025.03

Kit composto da 2 valvole di intercettazione a sfera con attacco pompa G 1 1/2 RN e valvola di by-pass differenziale con calotte girevoli - campo di taratura 0,2-2,5 m c.a..

Temperatura massima di esercizio: **95 °C**

Pressione massima di esercizio: **10 bar**



Cod.	Misura			€
52D02500003	G 1 F - G 1 1/2 RN	1	8	

38D.DN25

Monoblocco con attacco pompa (valvola di intercettazione a sfera + termometro + 2 attacchi laterali) - termometro 0-120 °C - DN 25

Temperatura massima di esercizio: **95 °C**

Pressione massima di esercizio: **10 bar**



Cod.	Misura	Colore manopola			€
38D025000	G 1 1/2 RN - G 1 F	rosso	-	16	

38D.1T

Valvola di intercettazione a sfera con attacco pompa e possibilità di integrazione termometro - DN 25 - attacco femmina

Temperatura massima di esercizio: **95 °C**

Pressione massima di esercizio: **10 bar**



Cod.	Misura	Colore manopola			€
38D0250001T	G 1 1/2 RN - G 1 F	rosso	-	16	

38D.1

Monoblocco con attacco pompa (valvola di intercettazione a sfera + termometro) - termometro 0-120 °C - DN 25

Temperatura massima di esercizio: **95 °C**

Pressione massima di esercizio: **10 bar**



Cod.	Misura	Colore manopola			€
38D0250001	G 1 1/2 RN - G 1 F	rosso	-	16	

38D.2

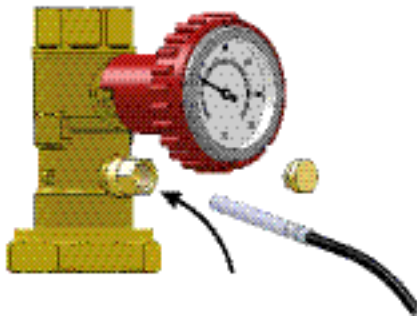
Monoblocco con attacco pompa (valvola di intercettazione a sfera + termometro + attacco per sonda) - termometro 0-120 °C - DN 25

Temperatura massima di esercizio: **95 °C**
Pressione massima di esercizio: **10 bar**



Cod.	Misura	Colore manopola			€
38D0250002	G 1 1/2 RN - G 1 F	rosso	-	16	

Installazione della sonda ad immersione



39D

Valvola di intercettazione a sfera con attacco pompa - attacco maschio

Temperatura massima di esercizio: **95 °C**
Pressione massima di esercizio: **10 bar**



Cod.	Misura	Colore manopola			€
39D020000R	G 1 1/2 RN - G 1 1/2 M	nero	-	25	

37D.DN25

Monoblocco con attacco pompa (valvola di intercettazione a sfera + termometro + 2 attacchi laterali + ritegno + esclusione funzione ritegno) - termometro 0-120 °C - DN 25

Temperatura massima di esercizio: **95 °C**
Pressione massima di esercizio: **10 bar**



Cod.	Misura	Colore manopola			€
37D025000	G 1 F - G 1 1/2 RN	blu	-	16	

37D.1T

Monoblocco con attacco pompa (valvola di intercettazione a sfera + ritegno + esclusione funzione ritegno) - possibilità di integrazione termometro - DN 25

Temperatura massima di esercizio: **95 °C**
Pressione massima di esercizio: **10 bar**



Cod.	Misura	Colore manopola			€
37D0250001T	G 1 F - G 1 1/2 RN	blu	-	16	

37D.1

Monoblocco con attacco pompa (valvola di intercettazione a sfera + termometro + ritegno + esclusione funzione ritegno) - termometro 0-120 °C - DN 25

Temperatura massima di esercizio: **95 °C**
Pressione massima di esercizio: **10 bar**



Cod.	Misura	Colore manopola			€
37D0250001	G 1 F - G 1 1/2 RN	blu	-	16	

440.I

Kit con manopola e vite di regolazione manuale per valvola miscelatrice



Cod.	€
440015011I	

40D

Prolunga con battuta piana, distanza attacchi 272 mm

Temperatura massima di esercizio: **140 °C**
Pressione massima di esercizio: **10 bar**



Cod.	Misura			€
40D040000	G 1 1/2 M - 272 mm	-	16	

40D.L

Prolunga a L con battuta piana, distanza attacchi 272 mm

Temperatura massima di esercizio: **140 °C**
Pressione massima di esercizio: **10 bar**



Cod.	Misura			€
40D040000L	G 1 1/2 M - G 1 RN - 272 mm	-	16	

40D.2

Prolunga con battuta piana, distanza attacchi 180 mm

Temperatura massima di esercizio: **140 °C**
Pressione massima di esercizio: **10 bar**



Cod.	Misura			€
40D0400002	G 1 1/2 M - 180 mm	-	16	

40D.C

Prolunga con battuta piana per contatori di energia da 110 e 130 mm, distanza attacchi 180 mm

Temperatura massima di esercizio: **140 °C**
Pressione massima di esercizio: **10 bar**



Cod.	Misura			€
40D020000	G 1 1/2 M - 180 mm	-	-	

036.TI

Tappo G 1 1/2 F con guarnizione.

Temperatura massima di esercizio: **90 °C**
Pressione massima di esercizio: **10 bar**



Cod.	Misura			€
036040007TI	G 1 1/2 F	2	-	

44D.DN25

2 codoli femmina con calotta e guarnizione piana - DN 25

Temperatura massima di esercizio: **90 °C**
Pressione massima di esercizio: **10 bar**



Cod.	Misura			€
44D025000	G 1 F - G 1 1/2 RN	1	50	

V38.P

2 raccordi FM con guarnizioni piane per adattare le pompe con interasse 130 mm all'interasse 180 mm

Temperatura massima di esercizio: **100 °C**
Pressione massima di esercizio: **10 bar**



Cod.	Misura			€
V3804000010	G 1 F - G 1 1/2 M	2	-	
V3804000011	G 1 1/2 F - G 1 1/2 M	2	-	

V35

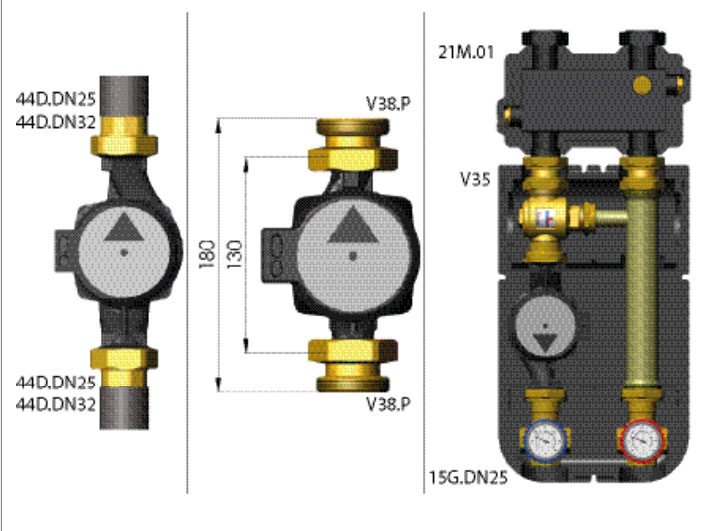
Kit raccordo con calotte girevoli G 1 1/2 RN x G 1 1/2 RN, tappo e guarnizione piana.

Temperatura massima di esercizio: **90 °C**
Pressione massima di esercizio: **10 bar**



Cod.	Misura			€
V35040000I	G 1 1/2 RN x G 1 1/2 RN	2	-	

Utilizzo dei raccordi 44D.DN25 o 44D.DN32, V38.P, V35



V38.05

Kit raccordo a Y e pozzetto per sonda a immersione

Temperatura massima di esercizio: **95 °C**

Pressione massima di esercizio: **16 bar**

Diametro sonda: **6 mm**

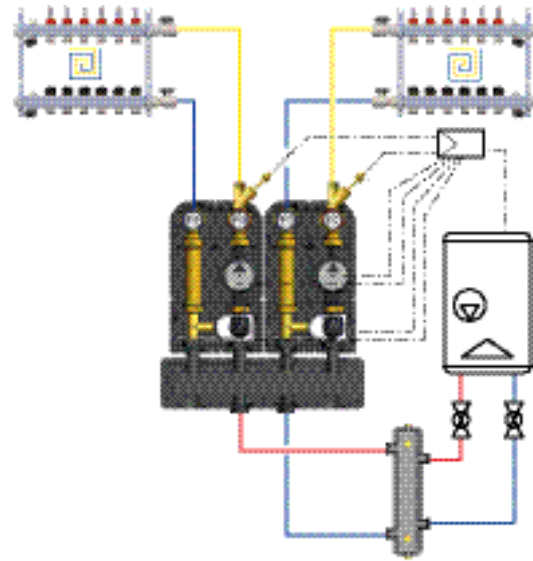


Cod.	Misura			€
V3802000005	G 3/4 M	2	-	
V3802500005	G 1 M	2	-	

Raccordo V38.05 con pozzetto specifico per sonda ad immersione



V38.05: installazione sul gruppo DN 25



P28.14

Pozzetto per sonda ad immersione con tenuta sul raccordo

Temperatura massima di esercizio: **95 °C**

Pressione massima di esercizio: **16 bar**

Diametro sonda: **6 mm**



Cod.	Misura			€
P2801500014	G 1/2 M	10	50	

53D.S.DN25

Coppia di staffe di ricambio per fissaggio a muro del collettore di distribuzione P72.DN25, V34.DN25 e per il collettore-separatore P74

Interasse fori: **S1 180 mm, S2 215 mm**
 Diametro fori: **10,5 mm**



Cod.	Misura			€
53D02500S1	per P72.DN25 e V34.DN25	1	-	
53D02500S2	per P74	1	-	

42D.DN25

Staffa per fissaggio a muro dei gruppi di distribuzione e regolazione, con viti e tasselli

Interasse fori: **90 mm**
 Diametro fori: **8 mm**



Cod.			€
42D025Z001	1	25	

43D.DN25

Coibentazione per gruppi di distribuzione e regolazione

Materiale: **PPE**



Cod.	Misura		€
43D025000	247-410-212 mm	1	

11D.120

Termometro assiale

Scala: **0-120 °C**
 Diametro: **51 mm**
 Diametro stelo: **5 mm**
 Lunghezza totale stelo: **50,5 mm**



Cod.	Misura			€
11D015000120	Ø 51 mm	1	10	

30A

Circolatore di ricambio Wilo Para ad alta efficienza (EEI<0,20). Fornito con cavo da 1 m

Prevalenza massima: **7,7 m c.a.**
 Temperatura massima di esercizio: **100 °C**
 Pressione massima di esercizio: **10 bar**
 Interasse: **180 mm**



Cod.	Misura	Pompa	Cavo [m]	€
30A040070BK	G 1 1/2 M	Para 25-180/7-50/SC-12	1	

20AK.DN25

Circolatore di ricambio Grundfos UPM3 AUTO 25-70 180 ad alta efficienza (EEI<0,20). Completo di cavo a 3 poli.

Prevalenza massima: **7 m c.a.**
 Temperatura massima di esercizio: **100 °C**
 Pressione massima di esercizio: **10 bar**
 Interasse: **180 mm**



Cod.	Misura	N. poli	Cavo [m]	€
20A040070BK	G 1 1/2 M	3	1	

28AK.DN25

Circolatore di ricambio Grundfos UPML AUTO 25-105 180 ad alta efficienza (EEI<0,23). Fornito con cavo da 1 m e connettore rapido

Prevalenza massima: **10,5 m c.a.**
 Temperatura massima di esercizio: **100 °C**
 Pressione massima di esercizio: **10 bar**
 Interasse: **180 mm**



Cod.	Misura	€
28A040105BK	G 1 1/2 M	

14D.2

Cavo a 3 poli con connettore rapido a 90° per pompa UPM3 AUTO, UPM3 AUTO L e UPM3 solar



Cod.	N. poli	Cavo [m]	€
14D100002	3	1	

14D.5

Cavo a 3 poli con connettore rapido a 90° per pompa Wilo Para



Cod.	N. poli	Cavo [m]	€
14D100005	3	1	

14D

Cavo a 3 poli con connettore rapido per pompa UPS solar e UPML Auto



Cod.	N. poli	Cavo [m]	€
14D100000P	3	1	

05A.DN25

Circolatore di ricambio Grundfos UPSO 25-65 a 3 velocità costanti (Extra EU)

Prevalenza massima: **6,5 m c.a.**
 Temperatura massima di esercizio: **100 °C**
 Pressione massima di esercizio: **10 bar**
 Interasse: **180 mm**



Cod.	Misura	€
05A040065B	G 1 1/2 M	

43D.04

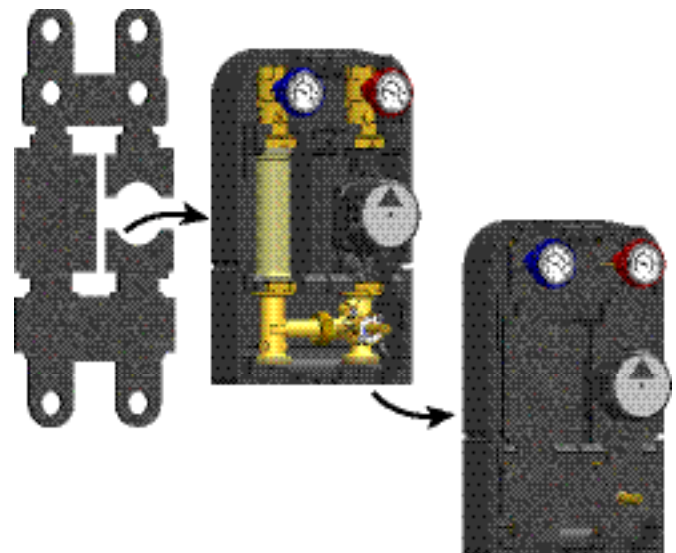
Coibentazione di ricambio per riscaldamento e raffrescamento per gruppi di distribuzione e regolazione DN 25

Materiale: **PE-X**



Cod.	NEW	€
43D02500041	1	

41G.DN25 e 47G.DN25 per impianti di riscaldamento e raffrescamento



I gruppi 41G.DN25 e 47G.DN25 sono dotati di coibentazione supplementare morbida in PE-X (43D.04) da installare all'interno della coibentazione rigida. In questo modo possono essere utilizzati sia in impianti di riscaldamento che raffrescamento.


01G.DN32

Gruppo di distribuzione diretto - invertibile - DN 32 - senza connessioni per by-pass

Temperatura massima di esercizio: **90 °C**

Pressione massima di esercizio: **10 bar**

Interasse attacchi: **125 mm**

Cod.	Misura	Pompa	Codice pompa		€
01G03200Y	G 2 M - G 1 1/4 F	GRUNDFOS UPM3 AUTO 32-70 180	24AK.DN32	1	
01G03200F	G 2 M - G 1 1/4 F	GRUNDFOS UPML AUTO 32-105 180	17AK.DN32	1	
01G03200T	G 2 M - G 1 1/4 F	GRUNDFOS (Extra EU) UPSO 32-65 180	05A.DN32	1	
01G03200X	G 2 M - G 1 1/4 F	<input checked="" type="checkbox"/> SENZA POMPA	-	1	



07G.06.DN32

Gruppo di regolazione con valvola miscelatrice motorizzabile a 3 vie - invertibile - DN 32 - servomotore con regolazione a temperatura costante - campo di regolazione temperatura 5-95 °C - senza connessioni per by-pass

Campo di regolazione temperatura: **5-95 °C**

Temperatura massima di esercizio: **90 °C**

Pressione massima di esercizio: **10 bar**

Interasse attacchi: **125 mm**

Coefficiente di flusso Kv riferito alla sola valvola miscelatrice

Cod.	Misura	Kv	Pompa	Codice pompa		€
07G03206Y	G 2 M - G 1 1/4 F	18	GRUNDFOS UPM3 AUTO 32-70 180	24AK.DN32	1	
07G03206F	G 2 M - G 1 1/4 F	18	GRUNDFOS UPML AUTO 32-105 180	17AK.DN32	1	
07G03206T	G 2 M - G 1 1/4 F	18	GRUNDFOS (Extra EU) UPSO 32-65 180	05A.DN32	1	
07G03206X	G 2 M - G 1 1/4 F	18	<input checked="" type="checkbox"/> SENZA POMPA	-	1	



07G.DN32

Gruppo di regolazione con valvola miscelatrice motorizzabile a 3 vie - invertibile - DN 32 - senza connessioni per by-pass

Temperatura massima di esercizio: **90 °C**

Pressione massima di esercizio: **10 bar**

Interasse attacchi: **125 mm**

Coefficiente di flusso Kv riferito alla sola valvola miscelatrice

Cod.	Misura	Kv	Pompa	Codice pompa		€
07G03200Y	G 2 M - G 1 1/4 F	18	GRUNDFOS UPM3 AUTO 32-70 180	24AK.DN32	1	
07G03200F	G 2 M - G 1 1/4 F	18	GRUNDFOS UPML AUTO 32-105 180	17AK.DN32	1	
07G03200T	G 2 M - G 1 1/4 F	18	GRUNDFOS (Extra EU) UPSO 32-65 180	05A.DN32	1	
07G03200X	G 2 M - G 1 1/4 F	18	<input checked="" type="checkbox"/> SENZA POMPA	-	1	



19G.DN32

Gruppo di distribuzione e ricircolo anticondensa per generatori a combustibile solido - invertibile - DN 32 - con codoli e calotta, servomotore con regolazione a temperatura costante - campo di regolazione temperatura 5-95 °C - senza connessioni per by-pass.

Campo di regolazione temperatura: **5-95 °C**

Temperatura massima di esercizio: **90 °C**

Pressione massima di esercizio: **10 bar**

Scala termometri: **0-120 °C**

Interasse attacchi: **125 mm**

Coefficiente di flusso Kv riferito alla sola valvola miscelatrice



Cod.	Misura	Kv	Pompa	Codice pompa		€
19G03207Y	G 1 1/4 F - G 1 1/4 F	18	GRUNDFOS UPM3 AUTO 32-70 180	24AK.DN32	1	
19G03207T	G 1 1/4 F - G 1 1/4 F	18	GRUNDFOS (Extra EU) UPSO 32-65 180	05A.DN32	1	
19G03207X	G 1 1/4 F - G 1 1/4 F	18	<input checked="" type="checkbox"/> SENZA POMPA	-	1	

M03.3

Servomotore per valvole miscelatrici, angolo di rotazione 90°, regolazione a 3 punti. Completo di vite di bloccaggio, adattatore per valvole, perno antirotazione, cavo da 1,5 m integrato, microinterruttore ausiliario (solo nella versione a 6 poli)



Coppia: **10 N-m**

Grado di protezione: **IP 44**

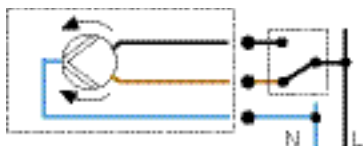
Frequenza: **50 Hz**

Assorbimento: **4 VA**

Portata contatti micro ausiliario: **6 (1) A**

Cod.	V	Tempo di rotazione [s]	N. poli	Cavo [m]			€
M030101DAB	230	120	3	1,5	1	16	

Schema elettrico M03.3 a 3 poli



M03.K

Kit di ricambi per servomotori M03.4, M03.3 e M03.2. Completo di manopola, indicatore, vite di bloccaggio, adattatore per valvole miscelatrici, perno antirotazione



Cod.			€
M03000000K	1	-	

P27T3

Servomotore per valvole miscelatrici, angolo di rotazione 90°, per regolazione a 3 punti con sonda e regolatore di temperatura integrati. Campo di regolazione temperatura 5–90 °C. Completo adattatore per valvole miscelatrici, perno antirotazione, sonda Pt 1000 (cavo da 0,5 m), pozzetto porta sonda a bracciale, connessione elettrica integrata con spina Shuko (cavo da 2 m)



Campo di regolazione temperatura: **5–90 °C**

Coppia: **5 N-m**

Grado di protezione: **IP 42**

Frequenza: **50 Hz**

Assorbimento: **5 VA**

Cod.	V	Tempo di rotazione [s]	N. poli	Cavo [m]			€
P27230010T3	230	120	2	2	1	6	

M04.K

Kit di ricambi per servomotori P27T2 e M04. Completo di vite di bloccaggio, adattatore per valvole miscelatrici, perno antirotazione.



Cod.			€
M04000000K	1	-	

14D.10

Sonda di ricambio Pt 1000 per servomotore P27T2.



Campo di temperatura di esercizio: **-25–150 °C**

Cod.	Misura	Cavo [m]			€
14D100010	4 mm	1	1	-	

MO4

Servomotore per valvole miscelatrici, angolo di rotazione 90°, regolazione proporzionale a 0 (2)–10 V. Completo di vite di bloccaggio, adattatore per valvole, perno antirotazione, cavo da 1,95 m integrato

Coppia: **5 N·m**

Feedback: **0–10 V/4–20 mA**

Grado di protezione: **IP 42**

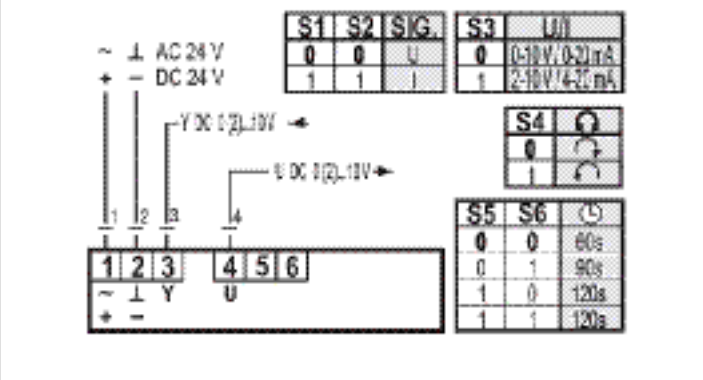
Frequenza: **50 Hz**

Assorbimento: **4 VA**



Cod.	V	Tempo di rotazione [s]	N. poli	Cavo [m]			€
M040103MAB	24	60 - 90 - 120	4	1,95	1	10	

Schema elettrico M04 0(2)–10 V



51D

Kit valvola miscelatrice con by-pass, attacco pompa e giunto a T di ritorno

Interasse attacchi: **125 mm**

Temperatura massima di esercizio: **110 °C**

Pressione massima di esercizio: **10 bar**



Cod.	Misura	Kv			€
51D0500G0	G 2 M - G 2 RN	18	1	8	

41D

Valvola miscelatrice a 3 vie motorizzabile con by-pass - attacco pompa - attacco collettore di distribuzione

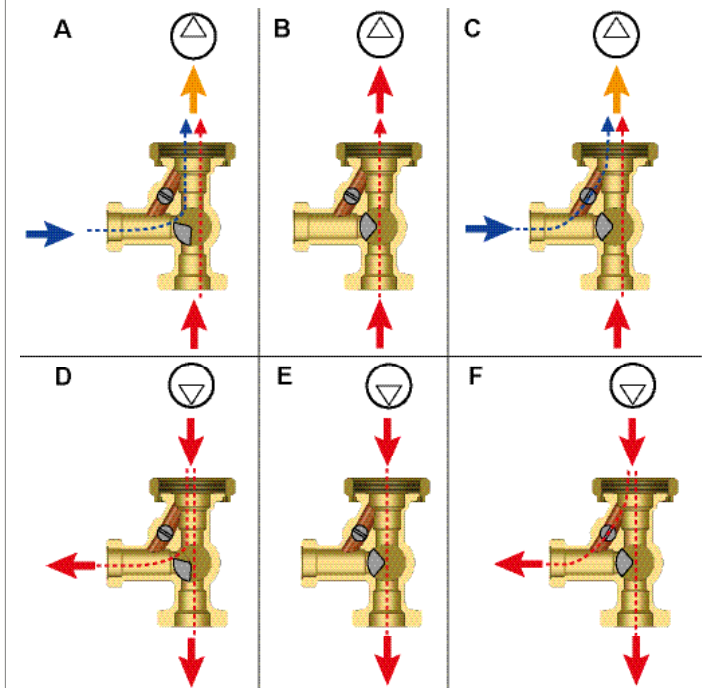
Temperatura massima di esercizio: **110 °C**

Pressione massima di esercizio: **10 bar**



Cod.	Misura	Kv			€
41D05000G0	G 2 M - G 1 1/4 M - G 2 RN	18	1	10	

Funzionamento 41D e 51D



A- Mix con by-pass chiuso

B- Mix con via calda tutta aperta e by-pass chiuso

C- Mix con via calda tutta aperta e by-pass aperto

D- Deviazione con by-pass chiuso

E- Deviazione con via diretta tutta aperta

F- Deviazione con via diretta e by-pass aperti

P73.DN32

Separatore idraulico coibentato - staffe di fissaggio.

Temperatura massima di esercizio: **110 °C**

Pressione massima di esercizio: **4 bar**

Materiale: **acciaio**

Cod.	Misura	m³/h		€
P73M50080	G 2 M - G 2 M - Rp 1/2	8	1	



P72.DN32

Collettore di distribuzione complanare coibentato - staffe di fissaggio - completo di calotte girevoli per il collegamento dei gruppi di distribuzione e regolazione

Temperatura massima di esercizio: **110 °C**

Pressione massima di esercizio: **4 bar**

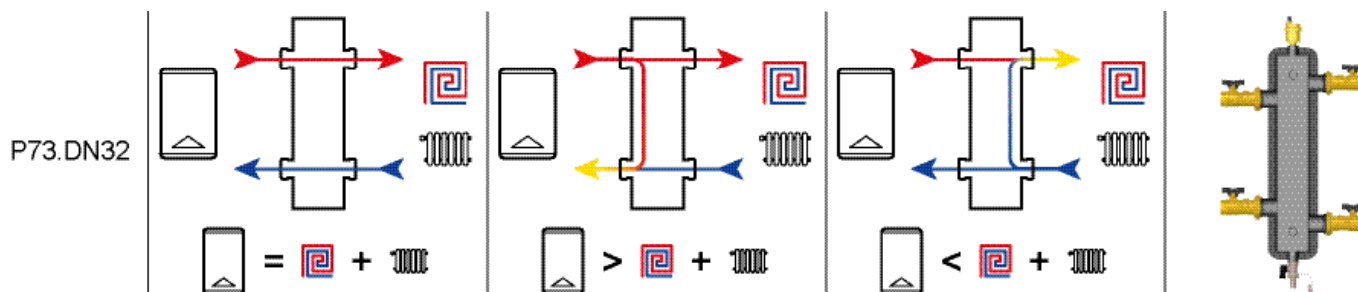
Interasse attacchi: **125 mm**

Materiale: **acciaio**

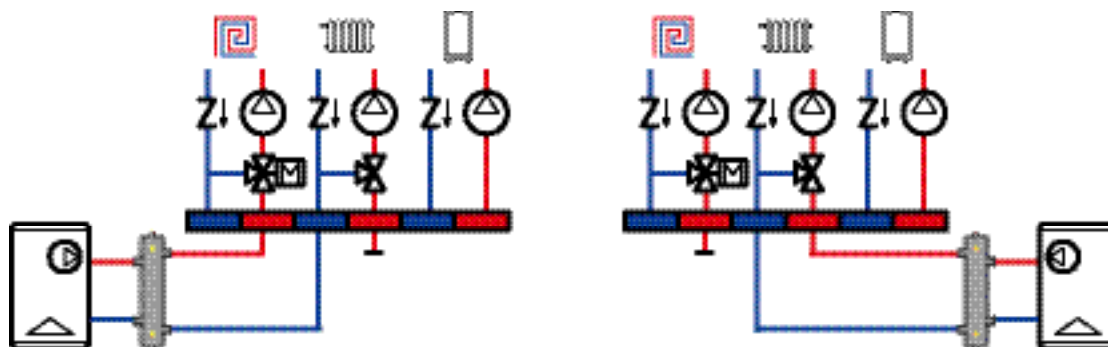
Cod.	Misura	m³/h	N. zone		€
P72050002	G 2 M - G 2 RN	6,5	2	1	
P72050003	G 2 M - G 2 RN	6,5	3	1	
P72050004	G 2 M - G 2 RN	6,5	4	1	
P72050005	G 2 M - G 2 RN	6,5	5	1	
P72050006	G 2 M - G 2 RN	6,5	6	1	



Funzionamento dei separatori idraulici in base alla portata primaria e secondaria - accessori dei separatori



Versatilità dei collettori P72.DN32



52D032.01

Kit composto da 2 valvole di intercettazione a sfera con attacco pompa G 2 RN

Temperatura massima di esercizio: **95 °C**

Pressione massima di esercizio: **10 bar**



Cod.	Misura	Colore manopola			€
52D0320001	G 1 1/4 F - G 2 RN	rosso	1	8	

52D032.02

Kit composto da 2 valvole di intercettazione a sfera con attacco pompa G 2 RN e valvola di intercettazione a sfera di ritorno con ritegno integrato

Temperatura massima di esercizio: **95 °C**

Pressione massima di esercizio: **10 bar**



Cod.	Misura			€
52D0320002	G 1 1/4 F - G 2 RN	1	6	

38D.DN32

Monoblocco con attacco pompa (valvola di intercettazione a sfera + termometro) - termometro 0-120 °C - DN 32

Temperatura massima di esercizio: **95 °C**

Pressione massima di esercizio: **10 bar**



Cod.	Misura	Colore manopola			€
38D032000	G 2 RN - G 1 1/4 F	rosso	-	16	

50D.M50

Valvola di intercettazione a sfera con attacco pompa e possibilità di integrazione termometro - attacco maschio

Temperatura massima di esercizio: **95 °C**

Pressione massima di esercizio: **10 bar**



Cod.	Misura	Colore manopola			€
50DM50000R	G 2 RN - G 2 M	rosso	-	25	

37D.DN32

Monoblocco con attacco pompa (valvola di intercettazione a sfera + termometro + ritegno) - termometro 0-120 °C - DN 32

Temperatura massima di esercizio: **95 °C**

Pressione massima di esercizio: **10 bar**



Cod.	Misura	Colore manopola			€
37D032000	G 1 1/4 F - G 2 RN	blu	-	16	

44D.DN32

2 codoli femmina con calotta e guarnizione piana - DN 32

Temperatura massima di esercizio: **90 °C**

Pressione massima di esercizio: **10 bar**



Cod.	Misura			€
44D032000	G 1 1/4 F - G 2 RN	1	-	

V36.I2

2 raccordi adattatori tra gruppi DN 25 e collettori DN 32 - guarnizione piana

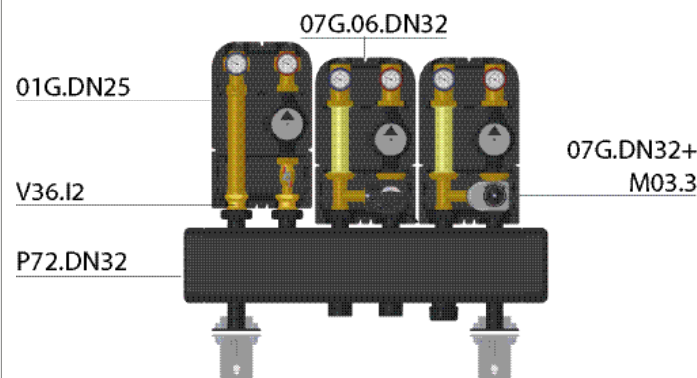
Temperatura massima di esercizio: **110 °C**

Pressione massima di esercizio: **10 bar**



Cod.	Misura			€
V36050000I2	G 2 M - G 1 1/2 F	2	-	

Collegamento di un gruppo DN 25 al collettore P72.DN32 mediante i raccordi V36.I2



440.I

Kit con manopola e vite di regolazione manuale per valvola miscelatrice



Cod.	€
4400150111	

40D.DN32

Prolunga con battuta piana, distanza attacchi 280 mm

Temperatura massima di esercizio: **140 °C**
Pressione massima di esercizio: **10 bar**



Cod.	Misura			€
40D050000	G 2 M - 280 mm	-	-	

40D.2.DN32

Prolunga con battuta piana, distanza attacchi 180 mm

Temperatura massima di esercizio: **140 °C**
Pressione massima di esercizio: **10 bar**



Cod.	Misura			€
40D050002	G 2 M - 180 mm	-	-	

42D.DN32

Staffa per fissaggio a muro dei gruppi di distribuzione e regolazione, con viti e tasselli

Interasse fori: **90 mm**
Diametro fori: **8 mm**



Cod.			€
42D032Z001	1	25	

11D.120

Termometro assiale

Scala: **0-120 °C**
Diametro: **51 mm**
Diametro stelo: **5 mm**
Lunghezza totale stelo: **50,5 mm**



Cod.	Misura			€
11D015000120	∅ 51 mm	1	10	

V38.05

Kit raccordo a Y e pozzetto per sonda a immersione

Temperatura massima di esercizio: **95 °C**
Pressione massima di esercizio: **16 bar**
Diametro sonda: **6 mm**



Cod.	Misura			€
V3802000005	G 3/4 M	2	-	
V3802500005	G 1 M	2	-	

Raccordo V38.05 con pozzetto specifico per sonda ad immersione



P28.I4

Pozzetto per sonda ad immersione con tenuta sul raccordo

Temperatura massima di esercizio: **95 °C**
Pressione massima di esercizio: **16 bar**
Diametro sonda: **6 mm**



Cod.	Misura			€
P2801500014	G 1/2 M	10	50	

43D.DN32

Coibentazione per gruppi di distribuzione e regolazione

Materiale: **PPE**



Cod.	Misura		€
43D032000	247-410-212 mm	1	

14D.2

Cavo a 3 poli con connettore rapido a 90° per pompa UPM3 AUTO, UPM3 AUTO L e UPM3 solar



Cod.	N. poli	Cavo [m]	€
14D100002	3	1	

14D

Cavo a 3 poli con connettore rapido per pompa UPS solar e UPML Auto



Cod.	N. poli	Cavo [m]	€
14D100000P	3	1	

24AK.DN32

Circolatore di ricambio Grundfos UPM3 AUTO 32-70 180 ad alta efficienza (EEI<0,20). Completo di cavo a 3 poli.

Prevalenza massima: **7 m c.a.**
 Temperatura massima di esercizio: **100 °C**
 Pressione massima di esercizio: **10 bar**
 Interasse: **180 mm**



Cod.	Misura	N. poli	Cavo [m]	€
24A050070BK	G 2 M	3	1	

05A.DN32

Circolatore di ricambio Grundfos UPSO 32-65 a 3 velocità costanti (Extra EU)

Prevalenza massima: **6,5 m c.a.**
 Temperatura massima di esercizio: **100 °C**
 Pressione massima di esercizio: **10 bar**
 Interasse: **180 mm**



Cod.	Misura	€
05A050065B	G 2 M	

17AK.DN32

Circolatore di ricambio Grundfos UPML AUTO 32-105 180 ad alta efficienza (EEI<0,23). Fornito con cavo da 1 m e connettore rapido

Prevalenza massima: **10,5 m c.a.**
 Temperatura massima di esercizio: **100 °C**
 Pressione massima di esercizio: **10 bar**
 Interasse: **180 mm**



Cod.	Misura		€
17A050105BK	G 2 M	1	



DN 40 - DN 50 - DN 65

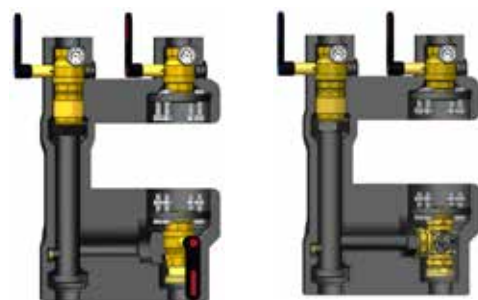


GRUPPI DI DISTRIBUZIONE DIRETTI

01G.DN40
01G.DN50
01G.DN65

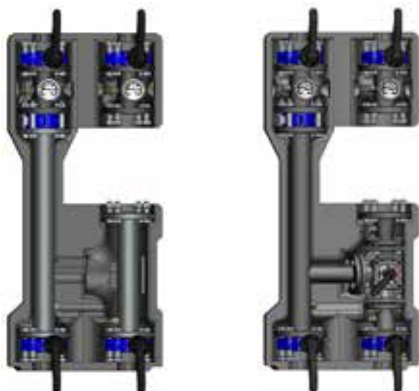
GRUPPI DI REGOLAZIONE MOTORIZZATI

07G.DN40
07G.DN50
07G.DN65



01G.DN50

07G.DN50



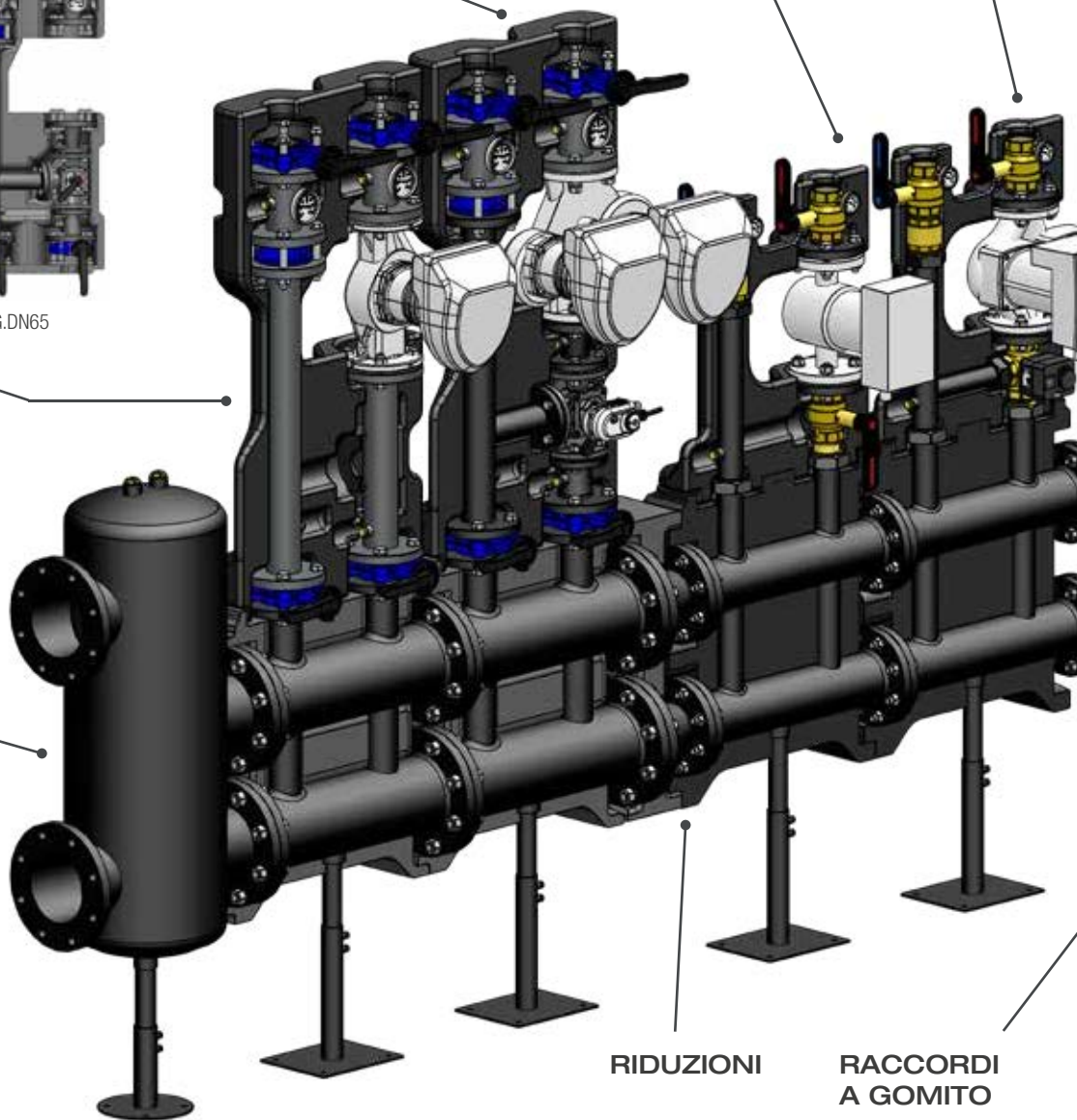
01G.DN65

07G.DN65

SEPARATORI IDRAULICI



33 m³/h
74 m³/h
F09



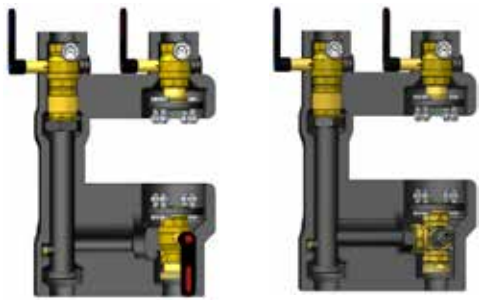
RIDUZIONI

RACCORDI A GOMITO



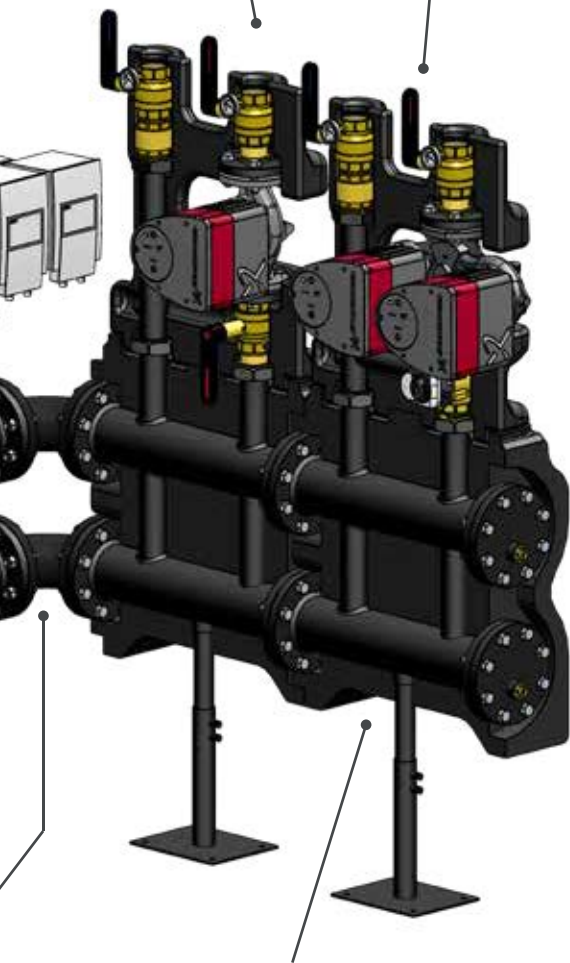
58D.4

58D.3



01G.DN40

07G.DN40



TAPPI



58D.2

COLLETTORI

8,5 m³/h
F06.DN40-50
14 m³/h
F07.DN65

DISAERATORI



33 m³/h
74 m³/h
F08

DEFANGATORI



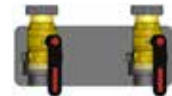
33 m³/h
74 m³/h
F10

**PROLUNGHE
PER GRUPPI
DN 40-50**



40D.6

**INTERCETTAZIONI
PER GRUPPI
DN 40-50**



52D050.03

**INTERCETTAZIONI
PER POMPA**



52D040.01
52D050.01

**COIBENTAZIONI
PER POMPA**



43D.DN40
43D.DN50
43D.DN65

**COIBENTAZIONI
PER POMPA**



43D.03

SERVOMOTORI



3 punti, 230 V
M03.3



0(2)-10 V, 24 V
M04



Punto fisso con display, 230 V
P27T3



3 punti, 230 V
M07.K
3 punti, 24 V
M01.K
0-10 V, 24 V
M07.3QK

01G.DN40

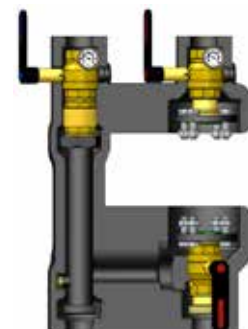
Gruppo di distribuzione diretto - invertibile - DN 40 - senza connessioni per by-pass

Temperatura massima di esercizio: **90 °C**

Pressione massima di esercizio: **10 bar**

Interasse attacchi: **300 mm**

Cod.	Misura	Pompa	Codice pompa		€
01G04000X	G 2 1/2 M - G 2 F	<input checked="" type="checkbox"/> SENZA POMPA	-	1	



07G.DN40

Gruppo di regolazione con valvola miscelatrice motorizzabile a 3 vie - invertibile - DN 40 - senza connessioni per by-pass

Temperatura massima di esercizio: **90 °C**

Pressione massima di esercizio: **10 bar**

Interasse attacchi: **300 mm**

Coefficiente di flusso Kv riferito alla sola valvola miscelatrice

Cod.	Misura	Kv	Pompa	Codice pompa		€
07G04000X	G 2 1/2 M - G 2 F	26	<input checked="" type="checkbox"/> SENZA POMPA	-	1	



38A.DN40

Circolatore Grundfos Magna1 40-120 250 ad alta efficienza (EEI<0,21). Completo di coibentazione

Prevalenza massima: **12 m c.a.**

Temperatura massima di esercizio: **100 °C**

Pressione massima di esercizio: **10 bar**

Interasse: **250 mm**

Cod.	Misura		€
38A040120B	DN 40 PN 6/10	1	



39A.DN40

Circolatore Wilo Yonos Maxo 40/0,5-12 250 ad alta efficienza (EEI<0,20)

Prevalenza massima: **12 m c.a.**

Temperatura massima di esercizio: **100 °C**

Pressione massima di esercizio: **10 bar**

Interasse: **250 mm**

Cod.	Misura		€
39A040120B	DN 40 PN 6/10	1	



41A.DN40

Circolatore Wilo Yonos Maxo 40/0,5-12 250 gemellare ad alta efficienza (EEI<0,23)

Prevalenza massima: **12 m c.a.**

Temperatura massima di esercizio: **100 °C**

Pressione massima di esercizio: **10 bar**

Interasse: **250 mm**

Cod.	Misura		€
41A040120BD	DN 40 PN 6/10	1	



M03.3

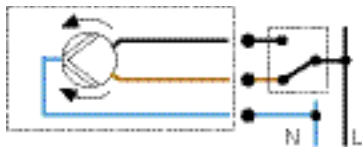
Servomotore per valvole miscelatrici, angolo di rotazione 90°, regolazione a 3 punti. Completo di vite di bloccaggio, adattatore per valvole, perno antirotazione, cavo da 1,5 m integrato, microinterruttore ausiliario (solo nella versione a 6 poli)



Coppia: **10 N·m**
 Grado di protezione: **IP 44**
 Frequenza: **50 Hz**
 Assorbimento: **4 VA**
 Portata contatti micro ausiliario: **6 (1) A**

Cod.	V	Tempo di rotazione [s]	N. poli	Cavo [m]			€
M030101DAB	230	120	3	1,5	1	16	

Schema elettrico M03.3 a 3 poli



M04

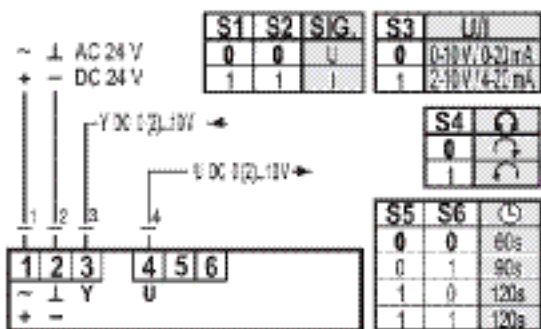
Servomotore per valvole miscelatrici, angolo di rotazione 90°, regolazione proporzionale a 0 (2)–10 V. Completo di vite di bloccaggio, adattatore per valvole, perno antirotazione, cavo da 1,95 m integrato



Coppia: **5 N·m**
 Feedback: **0–10 V/4–20 mA**
 Grado di protezione: **IP 42**
 Frequenza: **50 Hz**
 Assorbimento: **4 VA**

Cod.	V	Tempo di rotazione [s]	N. poli	Cavo [m]			€
M040103MAB	24	60 - 90 - 120	4	1,95	1	10	

Schema elettrico M04 0(2)–10 V



P27T3

Servomotore per valvole miscelatrici, angolo di rotazione 90°, per regolazione a 3 punti con sonda e regolatore di temperatura integrati. Campo di regolazione temperatura 5–90 °C. Completo adattatore per valvole miscelatrici, perno antirotazione, sonda Pt 1000 (cavo da 0,5 m), pozzetto porta sonda a bracciale, connessione elettrica integrata con spina Shuko (cavo da 2 m)



Campo di regolazione temperatura: **5–90 °C**
 Coppia: **5 N·m**
 Grado di protezione: **IP 42**
 Frequenza: **50 Hz**
 Assorbimento: **5 VA**

Cod.	V	Tempo di rotazione [s]	N. poli	Cavo [m]			€
P27230010T3	230	120	2	2	1	6	

M03.K

Kit di ricambi per servomotori M03.4, M03.3 e M03.2. Completo di manopola, indicatore, vite di bloccaggio, adattatore per valvole miscelatrici, perno antirotazione



Cod.			€
------	--	--	---

M03000000K	1	-	
------------	---	---	--

M04.K

Kit di ricambi per servomotori P27T2 e M04. Completo di vite di bloccaggio, adattatore per valvole miscelatrici, perno antirotazione.



Cod.			€
------	--	--	---

M04000000K	1	-	
------------	---	---	--

F09

Separatore idraulico coibentato, completo di supporto telescopico per fissaggio a terra

Abbinabile a collettore F06100001

Temperatura massima di esercizio: **110 °C**

Pressione massima di esercizio: **6 bar**

Interasse attacchi principali: **600 mm**

Interasse attacchi al collettore secondario: **300 mm**

Materiale: **acciaio**



Cod.	Misura	m³/h		€
F09100000	DN 100 PN 16	33	1	

F06.DN40-50

Collettore di distribuzione complanare modulare coibentato DN 100, con supporto per fissaggio a terra, completo di calotte girevoli per collegamento dei gruppi di distribuzione e regolazione DN 40 e DN 50

Abbinabile a gruppi DN 40 e DN 50

Temperatura massima di esercizio: **110 °C**

Pressione massima di esercizio: **6 bar**

Interasse attacchi: **300 mm**

Materiale: **acciaio**



Cod.	Misura	m³/h	N. zone		€
F06100001	DN 100 PN 16 - G 2 1/2 RN	8,5	1	1	

F08

Disaeratore con corpo in acciaio verniciato, completo di coibentazione

Temperatura massima di esercizio: **110 °C**

Pressione massima di esercizio: **6 bar**

Materiale: **acciaio**



Cod.	Misura	m³/h		€
F08100000	DN 100 PN 16	33	1	

F10

Defangatore con corpo in acciaio verniciato, completo di coibentazione

Temperatura massima di esercizio: **110 °C**

Pressione massima di esercizio: **6 bar**

Materiale: **acciaio**



Cod.	Misura	m³/h		€
F10100000	DN 100 PN 16	33	1	

58D.3

Kit di connessione per mandata e ritorno, con 2 raccordi a gomito flangiati, coibentazione, 2 guarnizioni e 2 set di bulloni

Temperatura massima di esercizio: **110 °C**

Pressione massima di esercizio: **6 bar**



Cod.	Misura		€
58D1000003	DN 100 PN 16	1	

58D.5

Kit per collegamento flangiato composto da 2 guarnizioni e 16 bulloni

Temperatura massima di esercizio: **110 °C**

Pressione massima di esercizio: **10 bar**



Cod.	Misura		€
58D1000005	DN 100 PN 16	1	

58D.2

Coppia di tappi flangiati per attacchi principali del collettore. Completi di attacco filettato G 1, guarnizioni, bulloni e coibentazione

Temperatura massima di esercizio: **110 °C**

Pressione massima di esercizio: **6 bar**

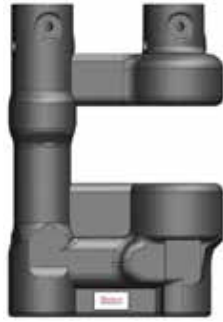


Cod.	Misura			€
58D1000002	DN 100 PN 16	1	-	

43D.DN40

Coibentazione per gruppi di distribuzione e regolazione DN 40

Materiale: **PE-X**



Cod.		€
43D040000	1	

43D.03

Coibentazione per pompa Wilo Yonos Maxo

Materiale: **PPE**



Cod.	Misura			€
43D0400003	per 39A.DN40	1	-	

52D040.01

Kit composto da 2 valvole di intercettazione a sfera con flange DN 40 PN 10/16 per collegamento pompa. Completo di guarnizioni e bulloni

Temperatura massima di esercizio: **95 °C**

Pressione massima di esercizio: **10 bar**



Cod.	Misura	Colore manopola			€
52D04000001	G 2 1/2 M - G 2 F	nero	1	-	

52D050.03

Kit composto da 2 valvole di intercettazione a sfera con attacchi filettati per gruppi di regolazione motorizzabili DN 40 e DN 50. Con coibentazione

Abbinabile a gruppi motorizzabili DN 40 e DN 50

Temperatura massima di esercizio: **95 °C**

Pressione massima di esercizio: **10 bar**



Cod.	Misura	Colore manopola			€
52D05000003	G 2 1/2 M - G 2 1/2 RN	nero	1	-	

40D.6

Coppia di prolunghe di compensazione per gruppi di distribuzione diretta DN 40 e DN 50, distanza attacchi 158 mm. Con coibentazione

Abbinabile a gruppi diretti DN 40 e DN 50

Temperatura massima di esercizio: **110 °C**

Pressione massima di esercizio: **6 bar**



Cod.	Misura			€
40D0500006	G 2 1/2 M - G 2 1/2 RN - 158 mm	1	-	


01G.DN50

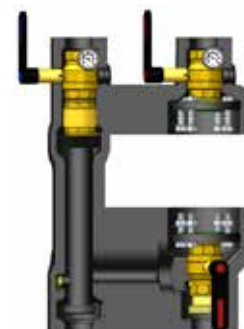
Gruppo di distribuzione diretto - invertibile - DN 50 - senza connessioni per by-pass

Temperatura massima di esercizio: **90 °C**

Pressione massima di esercizio: **10 bar**

Interasse attacchi: **300 mm**

Cod.	Misura	Pompa	Codice pompa		€
01G05000X	G 2 1/2 M - G 2 F	<input checked="" type="checkbox"/> SENZA POMPA	-	1	



07G.DN50


Gruppo di regolazione con valvola miscelatrice motorizzabile a 3 vie - invertibile - DN 50 - senza connessioni per by-pass

Temperatura massima di esercizio: **90 °C**

Pressione massima di esercizio: **10 bar**

Interasse attacchi: **300 mm**

Coefficiente di flusso Kv riferito alla sola valvola miscelatrice

Cod.	Misura	Kv	Pompa	Codice pompa		€
07G05000X	G 2 1/2 M - G 2 F	40	<input checked="" type="checkbox"/> SENZA POMPA	-	1	



38A.DN50

Circolatore Grundfos Magna1 50-120 280 ad alta efficienza (EEI<0,21). Completo di coibentazione

Prevalenza massima: **12 m c.a.**

Temperatura massima di esercizio: **100 °C**

Pressione massima di esercizio: **10 bar**

Interasse: **280 mm**

Cod.	Misura		€
38A050120B	DN 50 PN 6/10	1	



39A.DN50

Circolatore Wilo Yonos Maxo 50/0,5-12 280 ad alta efficienza (EEI<0,20)

Prevalenza massima: **12 m c.a.**

Temperatura massima di esercizio: **100 °C**

Pressione massima di esercizio: **10 bar**

Interasse: **280 mm**

Cod.	Misura		€
39A050120B	DN 50 PN 6/10	1	



41A.DN50

Circolatore Wilo Yonos Maxo 50/0,5-12 280 gemellare ad alta efficienza (EEI<0,23)

Prevalenza massima: **12 m c.a.**

Temperatura massima di esercizio: **100 °C**

Pressione massima di esercizio: **10 bar**

Interasse: **280 mm**

Cod.	Misura		€
41A050120BD	DN 50 PN 6/10	1	



M03.3

Servomotore per valvole miscelatrici, angolo di rotazione 90°, regolazione a 3 punti. Completo di vite di bloccaggio, adattatore per valvole, perno antirotazione, cavo da 1,5 m integrato, microinterruttore ausiliario (solo nella versione a 6 poli)

Coppia: **10 N-m**

Grado di protezione: **IP 44**

Frequenza: **50 Hz**

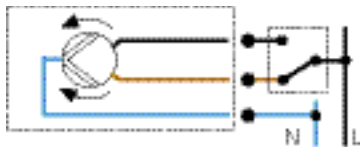
Assorbimento: **4 VA**

Portata contatti micro ausiliario: **6 (1) A**



Cod.	V	Tempo di rotazione [s]	N. poli	Cavo [m]			€
M030101DAB	230	120	3	1,5	1	16	

Schema elettrico M03.3 a 3 poli



M04

Servomotore per valvole miscelatrici, angolo di rotazione 90°, regolazione proporzionale a 0 (2)–10 V. Completo di vite di bloccaggio, adattatore per valvole, perno antirotazione, cavo da 1,95 m integrato

Coppia: **5 N-m**

Feedback: **0–10 V/4–20 mA**

Grado di protezione: **IP 42**

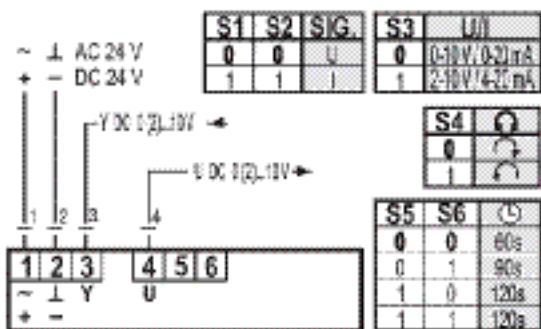
Frequenza: **50 Hz**

Assorbimento: **4 VA**



Cod.	V	Tempo di rotazione [s]	N. poli	Cavo [m]			€
M040103MAB	24	60 - 90 - 120	4	1,95	1	10	

Schema elettrico M04 0(2)–10 V



P27T3

Servomotore per valvole miscelatrici, angolo di rotazione 90°, per regolazione a 3 punti con sonda e regolatore di temperatura integrati. Campo di regolazione temperatura 5–90 °C. Completo adattatore per valvole miscelatrici, perno antirotazione, sonda Pt 1000 (cavo da 0,5 m), pozzetto porta sonda a bracciale, connessione elettrica integrata con spina Shuko (cavo da 2 m)

Campo di regolazione temperatura: **5–90 °C**

Coppia: **5 N-m**

Grado di protezione: **IP 42**

Frequenza: **50 Hz**

Assorbimento: **5 VA**



Cod.	V	Tempo di rotazione [s]	N. poli	Cavo [m]			€
P27230010T3	230	120	2	2	1	6	

M03.K

Kit di ricambi per servomotori M03.4, M03.3 e M03.2. Completo di manopola, indicatore, vite di bloccaggio, adattatore per valvole miscelatrici, perno antirotazione



Cod.			€
M03000000K	1	-	

M04.K

Kit di ricambi per servomotori P27T2 e M04. Completo di vite di bloccaggio, adattatore per valvole miscelatrici, perno antirotazione.



Cod.			€
M04000000K	1	-	

F09

Separatore idraulico coibentato, completo di supporto telescopico per fissaggio a terra

Abbinabile a collettore F06100001

Temperatura massima di esercizio: **110 °C**

Pressione massima di esercizio: **6 bar**

Interasse attacchi principali: **600 mm**

Interasse attacchi al collettore secondario: **300 mm**

Materiale: **acciaio**



Cod.	Misura	m³/h		€
F09100000	DN 100 PN 16	33	1	

F06.DN40-50

Collettore di distribuzione complanare modulare coibentato DN 100, con supporto per fissaggio a terra, completo di calotte girevoli per collegamento dei gruppi di distribuzione e regolazione DN 40 e DN 50

Abbinabile a gruppi DN 40 e DN 50

Temperatura massima di esercizio: **110 °C**

Pressione massima di esercizio: **6 bar**

Interasse attacchi: **300 mm**

Materiale: **acciaio**



Cod.	Misura	m³/h	N. zone		€
F06100001	DN 100 PN 16 - G 2 1/2 RN	8,5	1	1	

F08

Disaeratore con corpo in acciaio verniciato, completo di coibentazione

Temperatura massima di esercizio: **110 °C**

Pressione massima di esercizio: **6 bar**

Materiale: **acciaio**



Cod.	Misura	m³/h		€
F08100000	DN 100 PN 16	33	1	

F10

Defangatore con corpo in acciaio verniciato, completo di coibentazione

Temperatura massima di esercizio: **110 °C**

Pressione massima di esercizio: **6 bar**

Materiale: **acciaio**



Cod.	Misura	m³/h		€
F10100000	DN 100 PN 16	33	1	

58D.3

Kit di connessione per mandata e ritorno, con 2 raccordi a gomito flangiati, coibentazione, 2 guarnizioni e 2 set di bulloni

Temperatura massima di esercizio: **110 °C**

Pressione massima di esercizio: **6 bar**



Cod.	Misura		€
58D1000003	DN 100 PN 16	1	

58D.5

Kit per collegamento flangiato composto da 2 guarnizioni e 16 bulloni

Temperatura massima di esercizio: **110 °C**



Cod.	Misura		€
58D1000005	DN 100 PN 16	1	

58D.2

Coppia di tappi flangiati per attacchi principali del collettore. Completi di attacco filettato G 1, guarnizioni, bulloni e coibentazione

Temperatura massima di esercizio: **110 °C**

Pressione massima di esercizio: **6 bar**

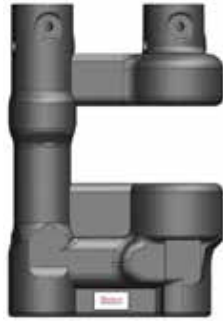


Cod.	Misura			€
58D1000002	DN 100 PN 16	1	-	

43D.DN50

Coibentazione per gruppi di distribuzione e regolazione DN 50

Materiale: **PE-X**



Cod.		€
43D050000	1	

43D.03

Coibentazione per pompa Wilo Yonos Maxo

Materiale: **PPE**



Cod.	Misura		€
43D0500003	per 39A.DN50	1	

52D050.01

Kit composto da 2 valvole di intercettazione a sfera con flange DN 50 PN 16 per collegamento pompa. Completo di guarnizioni e bulloni

Temperatura massima di esercizio: **95 °C**

Pressione massima di esercizio: **10 bar**



Cod.	Misura	Colore manopola		€
52D05000001	G 2 1/2 M - G 2 F	nero	1	

52D050.03

Kit composto da 2 valvole di intercettazione a sfera con attacchi filettati per gruppi di regolazione motorizzabili DN 40 e DN 50. Con coibentazione

Abbinabile a gruppi motorizzabili DN 40 e DN 50

Temperatura massima di esercizio: **95 °C**

Pressione massima di esercizio: **10 bar**



Cod.	Misura	Colore manopola		€
52D05000003	G 2 1/2 M - G 2 1/2 RN	nero	1	

40D.6

Coppia di prolunghe di compensazione per gruppi di distribuzione diretta DN 40 e DN 50, distanza attacchi 158 mm. Con coibentazione

Abbinabile a gruppi diretti DN 40 e DN 50

Temperatura massima di esercizio: **110 °C**

Pressione massima di esercizio: **6 bar**



Cod.	Misura		€
40D0500006	G 2 1/2 M - G 2 1/2 RN - 158 mm	1	

01G.DN65

Gruppo di distribuzione diretto - invertibile - DN 65 - senza connessioni per by-pass

Temperatura massima di esercizio: **90 °C**

Pressione massima di esercizio: **10 bar**

Interasse attacchi: **300 mm**

Cod.	Misura	Pompa	Codice pompa		€
01G06500X	DN 65 PN 16	<input checked="" type="checkbox"/> SENZA POMPA	-	1	



07G.DN65

Gruppo di regolazione con valvola miscelatrice motorizzabile a 3 vie - invertibile - DN 65 - senza connessioni per by-pass

Temperatura massima di esercizio: **90 °C**

Pressione massima di esercizio: **10 bar**

Interasse attacchi: **300 mm**

Coefficiente di flusso Kv riferito alla sola valvola miscelatrice

Cod.	Misura	Kv	Pompa	Codice pompa		€
07G06500X	DN 65 PN 16	65	<input checked="" type="checkbox"/> SENZA POMPA	-	1	



38A.DN65

Circolatore Grundfos Magna1 65-120 340 ad alta efficienza (EEI<0,18). Completo di coibentazione

Prevalenza massima: **12 m c.a.**

Temperatura massima di esercizio: **100 °C**

Pressione massima di esercizio: **10 bar**

Interasse: **340 mm**

Cod.	Misura		€
38A065120B	DN 65 PN 6/10	1	



39A.DN65

Circolatore Wilo Yonos Maxo 65/0,5-12 340 ad alta efficienza (EEI<0,20)

Prevalenza massima: **12 m c.a.**

Temperatura massima di esercizio: **100 °C**

Pressione massima di esercizio: **10 bar**

Interasse: **340 mm**

Cod.	Misura		€
39A065120B	DN 65 PN 6/10	1	



41A.DN65

Circolatore Wilo Yonos Maxo 65/0,5-12 340 gemellare ad alta efficienza (EEI<0,23)

Prevalenza massima: **12 m c.a.**

Temperatura massima di esercizio: **100 °C**

Pressione massima di esercizio: **10 bar**

Interasse: **340 mm**

Cod.	Misura		€
41A065120BD	DN 65 PN 6/10	1	



MO1.K

Servomotore per valvole miscelatrici flangiate, angolo di rotazione 90°, regolazione a 3 punti, con microinterruttore ausiliario e kit di assemblaggio (art. P87)

Coppia: **20 N·m**

Grado di protezione: **IP 54**

Frequenza: **50 Hz**

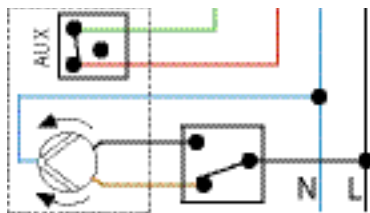
Assorbimento: **4 VA**

Portata contatti micro ausiliario: **6 (1) A**



Cod.	V	Tempo di rotazione [s]	N. poli	Cavo [m]			€
M010202FAAK	24	120	5	0,9	1	12	

Schema elettrico M01 a 3 punti con micro aux.



MO7.K

Servomotore per valvole miscelatrici flangiate, angolo di rotazione 90°, regolazione a 3 punti, con microinterruttore ausiliario e kit di assemblaggio (art. P87)

Coppia: **18 N·m**

Grado di protezione: **IP 65**

Frequenza: **50-60 Hz**

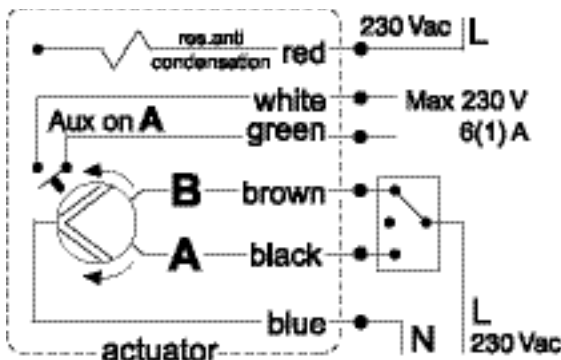
Assorbimento: **4,5 VA**

Portata contatti micro ausiliario: **6 (1) A**



Cod.	V	Tempo di rotazione [s]	N. poli	Cavo [m]			€
M0701810AAK	230	120	6	0,75	1	12	

Schema elettrico M07 a 3 punti con micro aux.



MO7.3QK

Servomotore per valvole miscelatrici flangiate, angolo di rotazione 90°, regolazione 0-10 V, con kit di assemblaggio (art. P87)

Coppia: **18 N·m**

Grado di protezione: **IP 65**

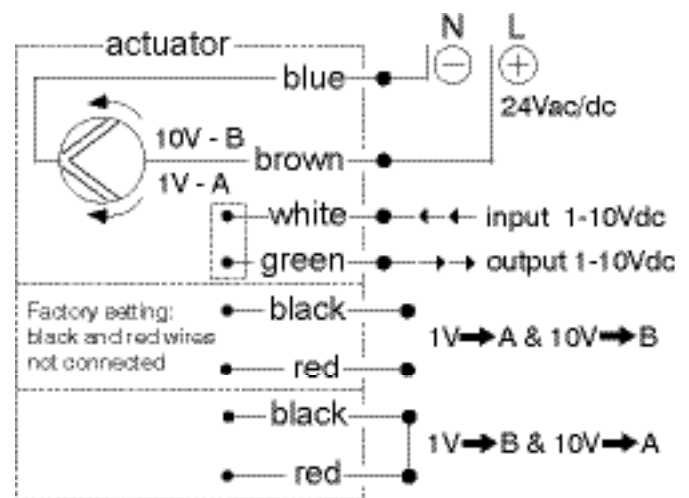
Frequenza: **50-60 Hz**

Assorbimento: **6 VA**



Cod.	V	Tempo di rotazione [s]	N. poli	Cavo [m]			€
M070153QAAK	24 ac/dc	120	6	0,75	1	12	

Schema elettrico M07 0-10 V



P87

Kit di assemblaggio per servomotore valvole miscelatrici flangiate



Cod.			€
P8700000K	1	20	

F09

Separatore idraulico coibentato, completo di supporto telescopico per fissaggio a terra

Abbinabile a collettore F07150001

Temperatura massima di esercizio: **110 °C**

Pressione massima di esercizio: **6 bar**

Interasse attacchi principali: **600 mm**

Interasse attacchi al collettore secondario: **300 mm**

Materiale: **acciaio**



Cod.	Misura	m³/h		€
F09150000	DN 150 PN 16	74	1	

F07.DN65

Collettore di distribuzione complanare modulare coibentato DN 150, con supporto per fissaggio a terra, per collegamento dei gruppi di distribuzione e regolazione DN 65

Abbinabile a gruppi DN 65

Temperatura massima di esercizio: **110 °C**

Pressione massima di esercizio: **6 bar**

Interasse attacchi: **300 mm**

Materiale: **acciaio**



Cod.	Misura	m³/h	N. zone		€
F07150001	DN 150 PN 16 - DN 65 PN 16	14	1	1	

F08

Disaeratore con corpo in acciaio verniciato, completo di coibentazione

Temperatura massima di esercizio: **110 °C**

Pressione massima di esercizio: **6 bar**

Materiale: **acciaio**



Cod.	Misura	m³/h		€
F08150000	DN 150 PN 16	74	1	

F10

Defangatore con corpo in acciaio verniciato, completo di coibentazione

Temperatura massima di esercizio: **110 °C**

Pressione massima di esercizio: **6 bar**

Materiale: **acciaio**



Cod.	Misura	m³/h		€
F10150000	DN 150 PN 16	74	1	

58D.3

Kit di connessione per mandata e ritorno, con 2 raccordi a gomito flangiati, coibentazione, 2 guarnizioni e 2 set di bulloni

Temperatura massima di esercizio: **110 °C**

Pressione massima di esercizio: **6 bar**



Cod.	Misura		€
58D1500003	DN 150 PN 16	1	

58D.4

Kit di riduzione da DN 150 a DN 100 per mandata e ritorno, con 2 riduzioni coassiali flangiate, coibentazione, 2 guarnizioni e 2 set di bulloni

Temperatura massima di esercizio: **110 °C**

Pressione massima di esercizio: **6 bar**



Cod.	Misura		€
58D1500004	DN 150 PN 16 - DN 100 PN 16	1	

58D.5

Kit per collegamento flangiato composto da 2 guarnizioni e 16 bulloni

Temperatura massima di esercizio: **110 °C**



Cod.	Misura		€
58D1500005	DN 150 PN 16	1	

58D.2

Coppia di tappi flangiati per attacchi principali del collettore. Completi di attacco filettato G 1, guarnizioni, bulloni e coibentazione

Temperatura massima di esercizio: **110 °C**
Pressione massima di esercizio: **6 bar**



Cod.	Misura			€
58D1500002	DN 150 PN 16	1	-	

43D.DN65

Coibentazione per gruppi di distribuzione e regolazione DN 65

Materiale: **PE-X**



Cod.		€
43D065000	1	

43D.03

Coibentazione per pompa Wilo Yonos Maxo

Materiale: **PPE**



Cod.	Misura			€
43D0650003	per 39A.DN65	1	-	

27B.N

Gruppo di regolazione da incasso con valvola miscelatrice termostatica 20–55 °C. Il gruppo è fornito con termometro e sfiato aria integrato. Completo di raccordi per attacco collettori.




Campo di regolazione temperatura: 20–55 °C

Temperatura massima di esercizio: 90 °C

Pressione massima di esercizio: 10 bar

Interasse attacchi al collettore secondario: 200–211 mm

Coefficiente di flusso Kv riferito alla sola valvola miscelatrice

Cod.	Misura	Kv	Pompa	Codice pompa			€
27B040N4P3	G 1 M	3,5	wilo Para 25-130/7-50/SC-12	29A.040	-	1	
27B040N4T3	G 1 M	3,5	GRUNDFOS UPM3 AUTO 25-70 130	31AK	-	1	
27B040N4M3	G 1 M	3,5	GRUNDFOS (Extra EU) UPSO 25-65 130	01A.40	-	1	
27B040N4X3 	G 1 M	3,5	SENZA POMPA	-	1	5	



99B

Kit termostato di sicurezza per gruppi di distribuzione e regolazione da incasso 27B.N-29B.N-30B.N-17B.N-17B.1.N. Normalmente chiuso con taratura 55 °C, scatola precablata.

Cod.

99B0040052

		€
1	-	



99B.07

Kit termostato di sicurezza per gruppi di distribuzione e regolazione da incasso 27B.N-29B.N-30B.N-17B.N-17B.1.N. Normalmente chiuso con taratura 55 °C.

Cod.

99B004007

		€
1	-	

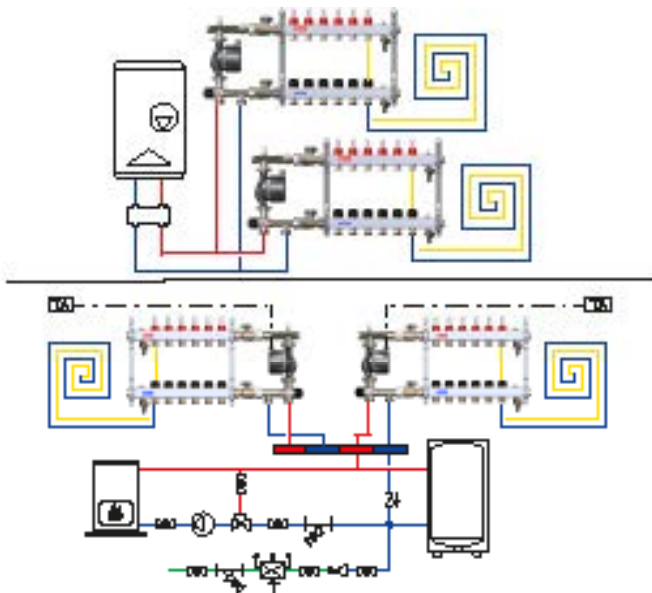
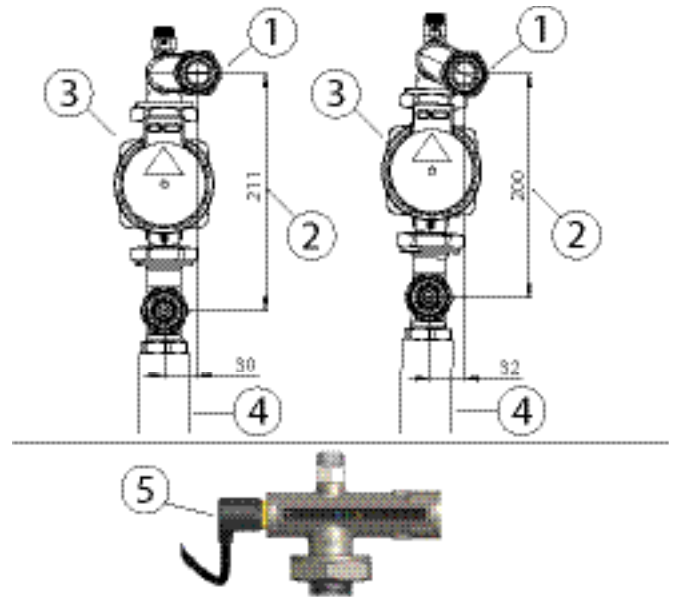


Gruppo 27B.N


Caratteristiche del gruppo 27B.N:

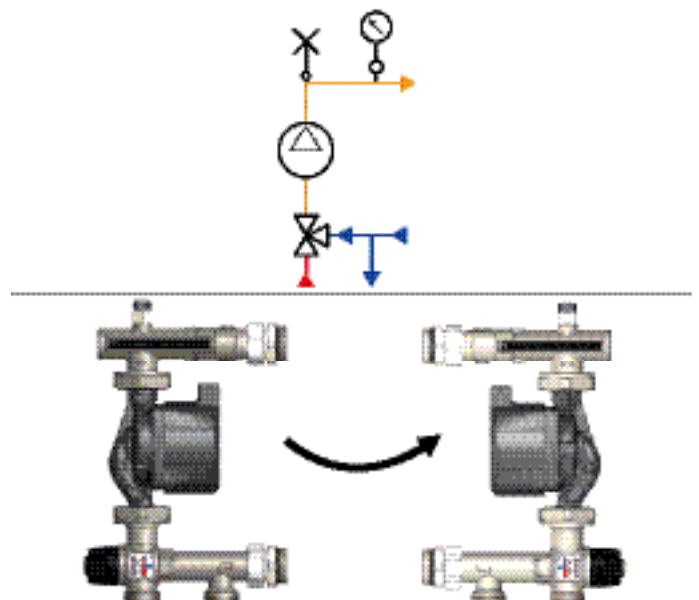
- 1) Raccordo eccentrico sulla mandata
- 2) Kv della valvola miscelatrice 3,5
- 3) Campo di regolazione 20-55 °C
- 4) Attacco filettato M4 per il collegamento di dispositivi di protezione o controllo

Gruppo 27B.N: con caldaia a gas e separatore idraulico/con generatore a combustibile solido e puffer in parallelo


27B.N: raccordo eccentrico, interasse variabile/Collegamento del termostato di sicurezza 99B


Il raccordo eccentrico (1) consente il collegamento del gruppo ai collettori con interasse da 200 a 211 mm (2), l'installazione del gruppo in verticale agevolando il collegamento alle tubazioni primarie provenienti dal basso (4). L'attacco filettato M4 consente il collegamento di dispositivi di protezione o controllo come il termostato di sicurezza opzionale 99B (5).

27B.N: schema idraulico/Reversibilità immediata



Lo schema idraulico evidenzia i sensi di flusso/Il gruppo può essere ribaltato immediatamente da destra a sinistra per scambiare la posizione del collettore.

30B.N

Gruppo di distribuzione diretto da incasso. Il gruppo è fornito con termometro e sfiato aria integrato. Completo di raccordi per attacco collettori. A richiesta versioni senza pompa.

Temperatura massima di esercizio: **90 °C**

Pressione massima di esercizio: **10 bar**

Interasse attacchi al collettore secondario: **200–211 mm**

Cod.	Misura	Pompa	Codice pompa			€
30B040NDP3	G 1 M	wilo Para 25-130/7-50/SC-12	29A.040	-	1	
30B040NDT3	G 1 M	GRUNDFOS UPM3 AUTO 25-70 130	31AK	-	1	
30B040NDM3	G 1 M	GRUNDFOS (Extra EU) UPSO 25-65 130	01A.40	-	1	
30B040NDX3 	G 1 M	 SENZA POMPA	-	1	5	



99B

Kit termostato di sicurezza per gruppi di distribuzione e regolazione da incasso 27B.N-29B.N-30B.N-17B.N-17B.1.N. Normalmente chiuso con taratura 55 °C, scatola precablati.

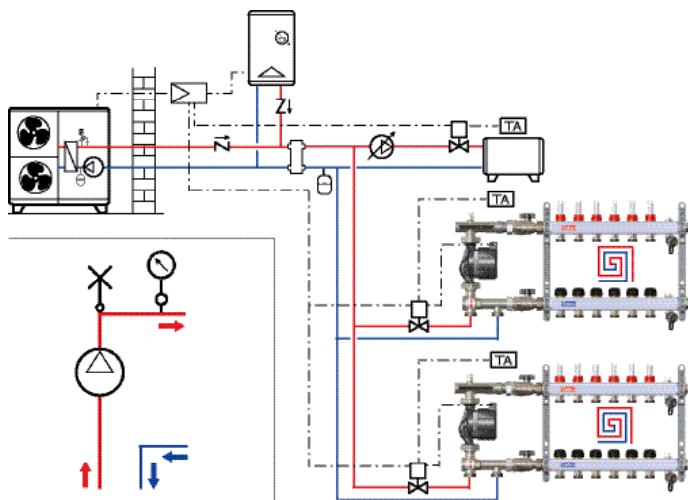
Cod.

		€
1	-	

99B0040052

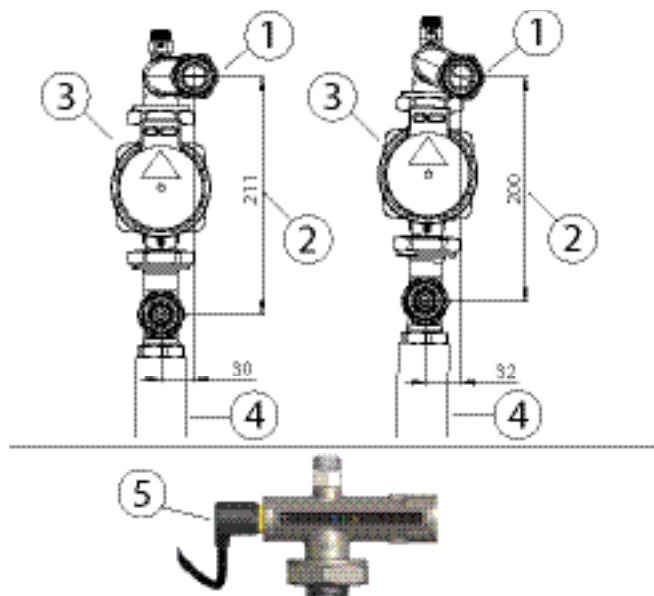


Gruppo 30B.N con PDC per riscaldamento-raffrescamento abbinata a caldaia/Schema idraulico



Il gruppo 30B.N invia l'acqua ai terminali in modo diretto, senza effettuare alcuna regolazione termica. Si abbina pertanto a generatori con regolazione della temperatura integrata (PDC, caldaie ecc).

30B.N: raccordo eccentrico, interasse variabile/Collegamento del termostato di sicurezza 99B



Il raccordo eccentrico (1) consente il collegamento del gruppo ai collettori con interasse da 200 a 211 mm (2), l'installazione del gruppo in verticale (3) agevolando il collegamento alle tubazioni primarie provenienti dal basso (4). L'attacco filettato M4 consente il collegamento di dispositivi di protezione o controllo come il termostato di sicurezza opzionale 99B (5).

29B.N

Gruppo di regolazione da incasso con valvola miscelatrice termostatica 30–60 °C. Predisposto per collettore primario e secondario allineati. Il gruppo è fornito con termometro e sfiato aria integrato. A richiesta versioni senza pompa.

Campo di regolazione temperatura: 30–60 °C

Temperatura massima di esercizio: 90 °C

Pressione massima di esercizio: 10 bar

Interasse attacchi principali: 211 mm

Interasse attacchi al collettore secondario: 211 mm

Coefficiente di flusso Kv riferito alla sola valvola miscelatrice



Cod.	Misura	Kv	Pompa	Codice pompa			€
29B040N3P1	G 1 M	3,5	wilo Para 25-130/7-50/SC-12	29A.040	-	1	
29B040N3T1	G 1 M	3,5	GRUNDFOS UPM3 AUTO 25-70 130	31AK	-	1	
29B040N3M1	G 1 M	3,5	GRUNDFOS (Extra EU) UPSO 25-65 130	01A.40	-	1	
29B040N3X1	G 1 M	3,5	SENZA POMPA	-	1	6	

99B

Kit termostato di sicurezza per gruppi di distribuzione e regolazione da incasso 27B.N-29B.N-30B.N-17B.N-17B.1.N. Normalmente chiuso con taratura 55 °C, scatola precablata.

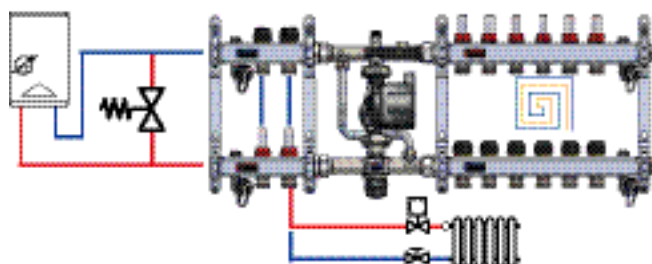


Cod.

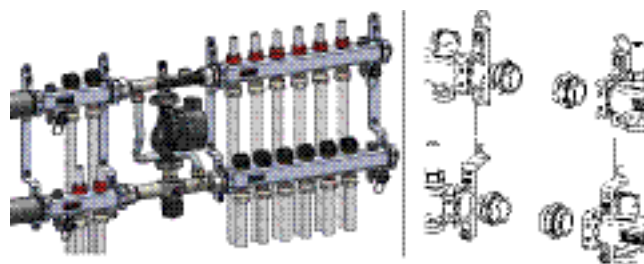
99B0040052

		€
1	-	

29B.N: schema con radiatori e pannelli radianti

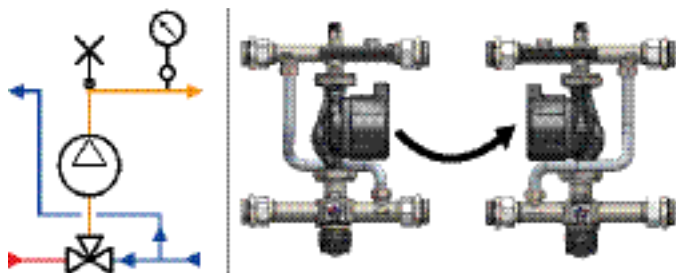


29B.N: allineamento dei collettori/Raccordi rapidi per collettori



Il gruppo 29B.N consente l'installazione agevole anche di un collettore primario per alta temperatura. L'interasse di 211 mm sia per il collettore primario (radiatori) che secondario (pannelli radianti) consente di averli allineati favorendo un'installazione ordinata.

29B.N: schema idraulico/Reversibilità immediata



Lo schema idraulico evidenzia i sensi di flusso// Il gruppo può essere ribaltato immediatamente da destra a sinistra per scambiare la posizione del collettore primario e secondario.

Collegamento del termostato di sicurezza 99B



L'attacco filettato M4 consente il collegamento di dispositivi di protezione o controllo come il termostato di sicurezza opzionale 99B.

28B.N

Gruppo di regolazione compatto, per singolo ambiente, con valvola miscelatrice termostatica 30–65 °C. Il gruppo è fornito con termostato di controllo e staffa di fissaggio a muro.

Campo di regolazione temperatura: 30–65 °C

Temperatura massima di esercizio: 90 °C

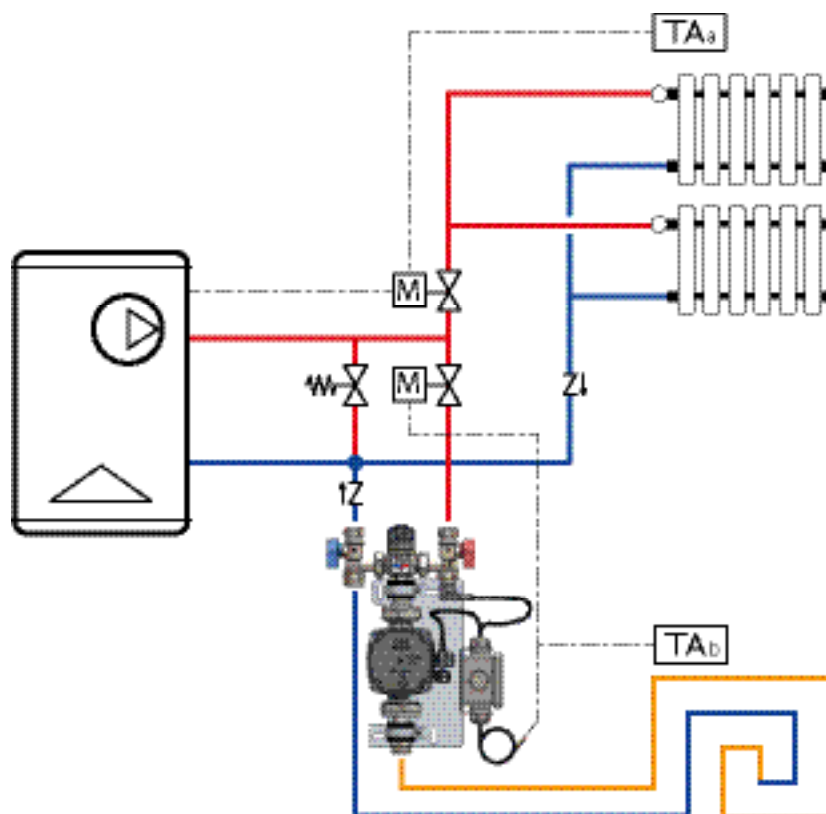
Pressione massima di esercizio: 10 bar

Coefficiente di flusso Kv riferito alla sola valvola miscelatrice

Cod.	Misura	Kv	Pompa	Codice pompa		€
28B040N2T	15 mm - G 3/4 EK	2,3	GRUNDFOS UPM3 AUTO 25-70 130	31AK	1	



28B.N: uso come gruppo termostatico compatto per ampliamento impianto



99B.03

Kit di ricambio per gruppo 28B.N con termostato di controllo normalmente aperto con taratura 42 °C, scatola precablata per alimentazione circolatore.

Cod.	Cavo per pompa			€
99B0040030	Grundfos UPM3	1	-	



17B.N-17B.1.N

Gruppo di regolazione da incasso con valvola miscelatrice termostatica. Il gruppo è fornito con termometro insacchettato e sfiato aria integrato. Completo di raccordi per attacco collettori e raccordo a gomito per connessione al circuito primario. A richiesta versioni gialle.

Temperatura massima di esercizio: **90 °C**

Pressione massima di esercizio: **10 bar**

Interasse attacchi al collettore secondario: **211 mm**

Coefficiente di flusso Kv riferito alla sola valvola miscelatrice

Cod.	Misura	Kv	Pompa	Codice pompa	°C			€
17B040NOP	Rp 3/4 - G 1 M	3,5	wilo Para 25-130/7-50/SC-12	29A.040	30-60	-	1	
17B040NOT	Rp 3/4 - G 1 M	3,5	GRUNDFOS UPM3 AUTO 25-70 130	31AK	30-60	-	1	
17B040N00	Rp 3/4 - G 1 M	3,5	GRUNDFOS (Extra EU) UPSO 25-65 130	01A.40	30-60	-	1	
17B040NOX	Rp 3/4 - G 1 M	3,5	SENZA POMPA	-	30-60	1	5	
17B040N1P	Rp 3/4 - G 1 M	3,5	wilo Para 25-130/7-50/SC-12	29A.040	25-50	-	1	
17B040N1T	Rp 3/4 - G 1 M	3,5	GRUNDFOS UPM3 AUTO 25-70 130	31AK	25-50	-	1	
17B040N10	Rp 3/4 - G 1 M	3,5	GRUNDFOS (Extra EU) UPSO 25-65 130	01A.40	25-50	-	1	
17B040N1X	Rp 3/4 - G 1 M	3,5	SENZA POMPA	-	25-50	1	5	



18B.N-18B.1.N

Gruppo di regolazione da incasso con valvola miscelatrice termostatica e by-pass differenziale (campo di taratura 2-6,5 m c.a.). Il gruppo è fornito con termometro insacchettato e sfiato aria integrato. Completo di raccordi per attacco collettori e raccordo a gomito per connessione al circuito primario. A richiesta versioni gialle.

Temperatura massima di esercizio: **90 °C**

Pressione massima di esercizio: **10 bar**

Interasse attacchi al collettore secondario: **211 mm**

Coefficiente di flusso Kv riferito alla sola valvola miscelatrice

Cod.	Misura	Kv	Pompa	Codice pompa	°C			€
18B040NOP	Rp 3/4 - G 1 M	3,5	wilo Para 25-130/7-50/SC-12	29A.040	30-60	-	1	
18B040NOT	Rp 3/4 - G 1 M	3,5	GRUNDFOS UPM3 AUTO 25-70 130	31AK	30-60	-	1	
18B040N00	Rp 3/4 - G 1 M	3,5	GRUNDFOS (Extra EU) UPSO 25-65 130	01A.40	30-60	-	1	
18B040NOX	Rp 3/4 - G 1 M	3,5	SENZA POMPA	-	30-60	1	5	
18B040N1P	Rp 3/4 - G 1 M	3,5	wilo Para 25-130/7-50/SC-12	29A.040	25-50	-	1	
18B040N1T	Rp 3/4 - G 1 M	3,5	GRUNDFOS UPM3 AUTO 25-70 130	31AK	25-50	-	1	
18B040N10	Rp 3/4 - G 1 M	3,5	GRUNDFOS (Extra EU) UPSO 25-65 130	01A.40	25-50	-	1	
18B040N1X	Rp 3/4 - G 1 M	3,5	SENZA POMPA	-	25-50	1	5	



07B.N

Kit di by-pass differenziale - campo di taratura 2-6,5 m c.a.. A richiesta versioni gialle.

Temperatura massima di esercizio: **95 °C**

Pressione massima di esercizio: **10 bar**

Interasse attacchi al gruppo: **211 mm**

Cod.	Misura		€
07B015N00	15 mm - G 3/4 M - Rp 3/4	15	





08M

Collettore di distribuzione mandata + ritorno in acciaio inox, premontato. Rubinetto di sfiato aria manuale e di scarico. Attacco principale G 1 F. Collettore di mandata completo di regolatori di portata e flussimetri, scala 0-5 l/min. Flussimetri lavabili. Collettore di ritorno predisposto per comandi elettrotermici. Uscite G 3/4 M eurocono. Staffe di montaggio

Temperatura massima di esercizio: **70 °C**

Pressione massima di esercizio: **6 bar**

Interasse attacchi principali: **211 mm**

Interasse derivazioni: **50 mm**

Comando elettrotermico: **M30x1,5 mm**



Cod.	Misura	N. zone		€
08M025N02	G 1 F - G 3/4 M	2	1	
08M025N03	G 1 F - G 3/4 M	3	1	
08M025N04	G 1 F - G 3/4 M	4	1	
08M025N05	G 1 F - G 3/4 M	5	1	
08M025N06	G 1 F - G 3/4 M	6	1	
08M025N07	G 1 F - G 3/4 M	7	1	
08M025N08	G 1 F - G 3/4 M	8	1	
08M025N09	G 1 F - G 3/4 M	9	1	
08M025N10	G 1 F - G 3/4 M	10	1	
08M025N11	G 1 F - G 3/4 M	11	1	
08M025N12	G 1 F - G 3/4 M	12	1	

07M

Collettore di distribuzione di mandata in acciaio inox. Rubinetto di sfiato aria manuale e di scarico. Attacco principale G 1 F. Completo di regolatori di portata e flussimetri, scala 0-5 l/min. Flussimetri lavabili. Uscite G 3/4 M eurocono

Temperatura massima di esercizio: **70 °C**

Pressione massima di esercizio: **6 bar**

Interasse derivazioni: **50 mm**



Cod.	Misura	N. zone		€
07M025N02	G 1 F - G 3/4 M	2	1	
07M025N03	G 1 F - G 3/4 M	3	1	
07M025N04	G 1 F - G 3/4 M	4	1	
07M025N05	G 1 F - G 3/4 M	5	1	
07M025N06	G 1 F - G 3/4 M	6	1	
07M025N07	G 1 F - G 3/4 M	7	1	
07M025N08	G 1 F - G 3/4 M	8	1	
07M025N09	G 1 F - G 3/4 M	9	1	
07M025N10	G 1 F - G 3/4 M	10	1	
07M025N11	G 1 F - G 3/4 M	11	1	
07M025N12	G 1 F - G 3/4 M	12	1	

16M

Collettore di distribuzione mandata + ritorno in acciaio inox, premontato. Valvole di intercettazione a sfera. Rubinetto di sfiato aria manuale e di scarico. Attacco principale G 1 F. Collettore di mandata completo di regolatori di portata e flussimetri, scala 0-5 l/min. Flussimetri lavabili. Collettore di ritorno predisposto per comandi elettrotermici. Uscite G 3/4 M eurocono. Staffe di montaggio

Temperatura massima di esercizio: **70 °C**

Pressione massima di esercizio: **6 bar**

Interasse attacchi principali: **211 mm**

Interasse derivazioni: **50 mm**

Comando elettrotermico: **M30x1,5 mm**



Cod.	Misura	N. zone		€
16M025N02	G 1 F - G 3/4 M	2	1	
16M025N03	G 1 F - G 3/4 M	3	1	
16M025N04	G 1 F - G 3/4 M	4	1	
16M025N05	G 1 F - G 3/4 M	5	1	
16M025N06	G 1 F - G 3/4 M	6	1	
16M025N07	G 1 F - G 3/4 M	7	1	
16M025N08	G 1 F - G 3/4 M	8	1	
16M025N09	G 1 F - G 3/4 M	9	1	
16M025N10	G 1 F - G 3/4 M	10	1	
16M025N11	G 1 F - G 3/4 M	11	1	
16M025N12	G 1 F - G 3/4 M	12	1	

06M

Collettore di distribuzione di ritorno in acciaio inox. Rubinetto di sfiato aria manuale e di scarico. Attacco principale G 1 F. Predisposto per comandi elettrotermici. Uscite G 3/4 M eurocono

Temperatura massima di esercizio: **70 °C**

Pressione massima di esercizio: **6 bar**

Interasse derivazioni: **50 mm**

Comando elettrotermico: **M30x1,5 mm**



Cod.	Misura	N. zone		€
06M025N02	G 1 F - G 3/4 M	2	1	
06M025N03	G 1 F - G 3/4 M	3	1	
06M025N04	G 1 F - G 3/4 M	4	1	
06M025N05	G 1 F - G 3/4 M	5	1	
06M025N06	G 1 F - G 3/4 M	6	1	
06M025N07	G 1 F - G 3/4 M	7	1	
06M025N08	G 1 F - G 3/4 M	8	1	
06M025N09	G 1 F - G 3/4 M	9	1	
06M025N10	G 1 F - G 3/4 M	10	1	
06M025N11	G 1 F - G 3/4 M	11	1	
06M025N12	G 1 F - G 3/4 M	12	1	

C9W



Isorallo - Raccordo a compressione per tubi PE-X e multistrato. Con sistema anti torsione del tubo. Altre misure disponibili a richiesta.

Temperatura massima di esercizio: **90 °C**

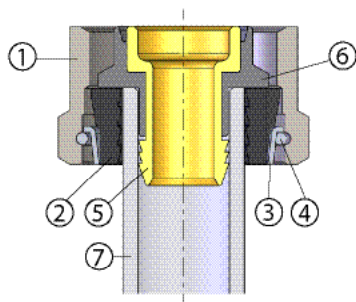
Pressione massima di esercizio: **10 bar**

Tubo [mm]=Diametro esterno x spessore

Cod.	Misura	Finitura	Tubo [mm]			€
C9WE14N09	G 3/4 F	Nichel sabbato	14x2	10	100	
C9WE16N06	G 3/4 F	Nichel sabbato	16x1,5	10	100	
C9WE16N09	G 3/4 F	Nichel sabbato	16x2	10	100	
C9WE16N08	G 3/4 F	Nichel sabbato	16x2,25	10	100	
C9WE17N09	G 3/4 F	Nichel sabbato	17x2	10	100	
C9WE18N09	G 3/4 F	Nichel sabbato	18x2	10	100	
C9WE20N09	G 3/4 F	Nichel sabbato	20x2	10	100	
C9WE20N08	G 3/4 F	Nichel sabbato	20x2,25	10	100	
C9WE20N07	G 3/4 F	Nichel sabbato	20x2,5	10	100	



Raccordo C9W

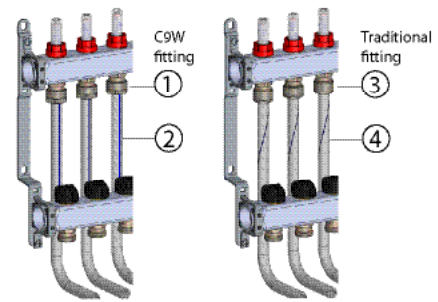


Isorallo è il raccordo a compressione per tubo PE-X e multistrato, un solo prodotto per due tipi di tubo, dotato di SISTEMA ANTI TORSIONE. Questa soluzione tecnica adotta un meccanismo con effetto simile ai cuscinetti a sfera, che impedisce l'attorcigliamento del tubo durante l'avvitamento con la chiave. Il sistema rende il raccordo particolarmente indicato per la connessione dei tubi ai collettori in cassetta e velocizza l'installazione, che può avvenire utilizzando una sola mano. La forma della guarnizione consente la tenuta idraulica sull'interno ed in testa al tubo così come la separazione tra l'ottone del raccordo e l'alluminio del tubo, per evitare corrosione da correnti galvaniche. L'anima di rinforzo in ottone impedisce la deformazione del tubo verso l'interno, nella zona in cui l'anello pressore stringe il tubo. Vantaggi e caratteristiche:

- Composti da due soli parti: calotta e anima di rinforzo
- Guarnizione in NBR solidale all'anima di rinforzo
- Anello anti torsione del tubo.
- Componenti:

- 1) Calotta in ottone nichelato
- 2) Anello pressore in nylon
- 3) Anello pressore in acciaio inox
- 4) Anello elastico anti torsione in acciaio inox
- 5) Anima di rinforzo in ottone
- 6) Guarnizione in NBR
- 7) Tubo PE-X o multistrato

Confronto tra raccordo C9W, con sistema anti torsione, e raccordo tradizionale



A sinistra: il raccordo C9W evita l'attorcigliamento del tubo durante l'avvitamento con la chiave. Questo consente un'installazione più rapida, il collettore rimane stabile sulle zanche e si prevengono stress meccanici sugli attacchi.
 A destra: l'attorcigliamento del tubo è visibile dalla linea longitudinale a spirale. L'installazione è più lenta e si creano maggiori sollecitazioni meccaniche su tubi e attacchi.

- 1) Raccordo C9W con anti torsione
- 2) Tubo diritto
- 3) Raccordo tradizionale
- 4) Tubo attorcigliato

M20.C

Comando elettrotermico con indicatore di apertura, adattatore e aggancio rapido. Normalmente chiuso. Microinterruttore ausiliario (solo per versione a 4 poli), IP 54, cavo da 1 m.



Grado di protezione: **IP 54**

Frequenza: **50-60 Hz**

Corrente di spunto: **max 550 mA**

Assorbimento: **1 W**

Portata contatti micro ausiliario: **5 (1) A**

Temperatura ambiente: **0-60 °C**

Cod.	Misura	V	N. poli	Cavo [m]			€
M20011A0C	M30x1,5	230	2	1	1	25	
M20011B0C	M30x1,5	230	4	1	1	20	

V38.14

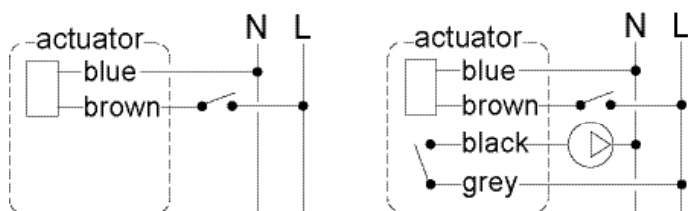
Coppia di staffe di montaggio di ricambio per collettori inox

Materiale: **acciaio zincato**

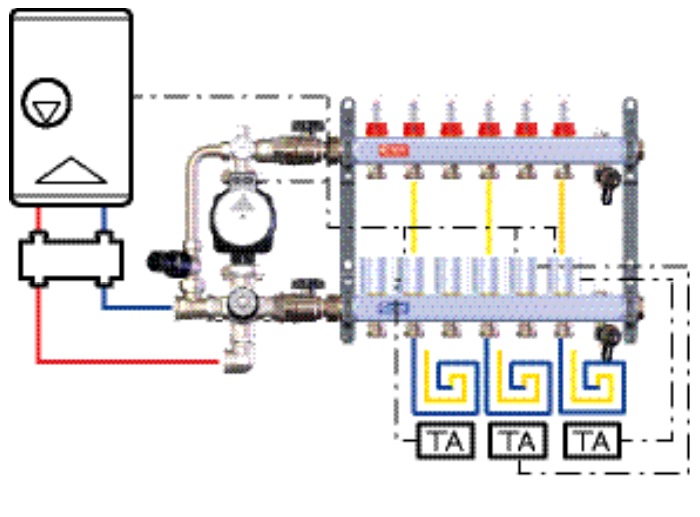


Cod.			€
V3802500014	1	-	

Schema elettrico M20.C a 2 poli e a 4 poli (micro ausiliario)



Gruppo 18B.N con collettori 16M equipaggiati di comandi elettrotermici M20.C



630.1.2.N

Valvola miscelatrice termostatica a 4 vie con ingressi a 90° - attacco pompa - Kv 3,5 - reg. 30-60 °C - guarnizione piana - nichelato

Coefficiente di flusso: **Kv 3,5**
 Campo di regolazione temperatura: **30-60 °C**
 Temperatura massima di esercizio: **90 °C**
 Pressione massima di esercizio: **10 bar**



Cod.	Misura			€
630A20N001	Rp 3/4 - G 1 1/2 RN	1	10	

630.101.N

Valvola miscelatrice termostatica a 4 vie con ingressi a 90° - attacco pompa - Kv 3,5 - reg. 25-50 °C - guarnizione piana - nichelato

Coefficiente di flusso: **Kv 3,5**
 Campo di regolazione temperatura: **25-50 °C**
 Temperatura massima di esercizio: **90 °C**
 Pressione massima di esercizio: **10 bar**



Cod.	Misura			€
630A20N101	Rp 3/4 - G 1 1/2 RN	1	10	

05B

Rubinetto di sfiato aria manuale con tenuta in PTFE - nichelato

Temperatura massima di esercizio: **95 °C**
 Pressione massima di esercizio: **6 bar**
 Lunghezza aperto: **32 mm**
 Lunghezza chiuso: **29 mm**



Cod.	Misura			€
05B008N03	G 1/4 M	10	200	

P83

Rubinetto di sfiato aria manuale con scarico orientabile - nichelato

Temperatura massima di esercizio: **95 °C**
 Pressione massima di esercizio: **6 bar**



Cod.	Misura			€
P83015N00	G 1/2 M	2	-	

P90.1

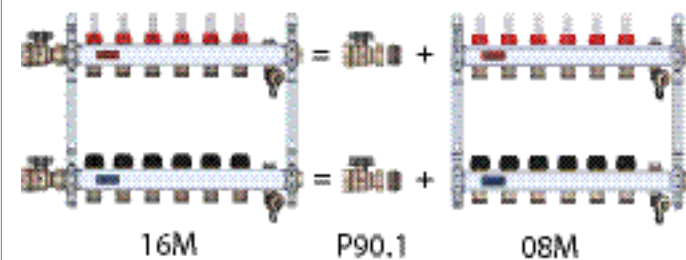
Kit valvola di intercettazione a sfera con calotta girevole e guarnizione piana e raccordo per collettori di distribuzione

Temperatura massima di esercizio: **95 °C**
 Pressione massima di esercizio: **10 bar**



Cod.	Misura			€
P90025N001	G 1 F - G 1 M	2	24	

P90.1: abbinata al collettore 08M costituisce il collettore 16M



P91.0

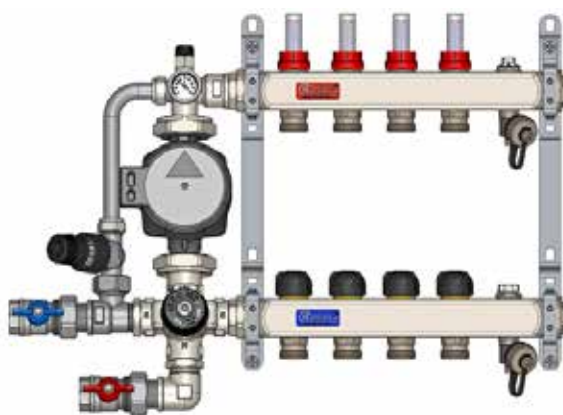
Coppia di valvole di intercettazione a sfera. Leva rossa e blu, con attacco femmina e a bocchettone.

Campo di temperatura di esercizio: **-20-120 °C**
 Pressione massima di esercizio: **30 bar**



Cod.	Misura	Colore manopola			€
P91020N0101	G 3/4 F - G 3/4 M	rosso/blu	10	20	

P91.0: uso come intercettazioni primarie dei gruppi 17B.N e 18B.N



05BI

Termometro assiale con O-Ring

Scala: **0-80 °C**

Diametro: **32 mm**

Diametro stelo: **15 mm**

Lunghezza totale stelo: **11 mm**

O-Ring: **EPDM**



Cod.			€
05B015004I	1	10	

16B.N

Raccordo girevole MM con O-Ring di tenuta integrato - nichelato

Temperatura massima di esercizio: **95 °C**

Pressione massima di esercizio: **10 bar**



Cod.	Misura			€
16B025N001	G 3/4 M - G 1 M	25	100	

P30

Flussimetro di ricambio per collettore di mandata. Scala 0-5 l/min. Per collettori in acciaio inox 08M, 16M, 07M.

Temperatura massima di esercizio: **70 °C**

Pressione massima di esercizio: **6 bar**



Cod.	Misura			€
P30015N001I	G 1/2 M	1	-	

P29

Vitone di intercettazione di ricambio per collettore di ritorno. Predisposto per comando elettrotermico. Per collettori in acciaio inox 08M, 16M, 06M.

Temperatura massima di esercizio: **70 °C**

Pressione massima di esercizio: **6 bar**

Comando elettrotermico: **M30x1,5 mm**



Cod.	Misura			€
P290150001I	G 1/2 M	1	-	

617.1.N

Valvola di by-pass differenziale con attacco a compressione e calotta girevole - campo di taratura 2-6,5 m c.a. - nichelato. Fornita con guarnizioni piane

Temperatura massima di esercizio: **90 °C**

Pressione massima di esercizio: **10 bar**

Distanza attacchi: **55 mm**



Cod.	Misura			€
617015N001	G 3/4 RN - 15 mm	1	40	

Y47.N

Valvola automatica di sfogo aria (versione compatta) - nichelato

Temperatura massima di esercizio: **95 °C**

Pressione massima di esercizio: **10 bar**



Cod.	Misura			€
Y47015N00	G 1/2 M	10	100	

31AK

Circolatore di ricambio Grundfos UPM3 AUTO 25-70 130 ad alta efficienza (EEI<0,20). Completo di cavo a 3 poli.

Prevalenza massima: **7 m c.a.**
 Temperatura massima di esercizio: **100 °C**
 Pressione massima di esercizio: **10 bar**
 Interasse: **130 mm**



Cod.	Misura	N. poli	Cavo [m]	€
31A040070BK	G 1 1/2 M	3	1	

14D.2

Cavo a 3 poli con connettore rapido a 90° per pompa UPM3 AUTO, UPM3 AUTO L e UPM3 solar



Cod.	N. poli	Cavo [m]	€
14D100002	3	1	

29A.40

Circolatore di ricambio Wilo Para ad alta efficienza (EEI<0,20). Fornito con cavo da 1 m

Prevalenza massima: **7,7 m c.a.**
 Temperatura massima di esercizio: **100 °C**
 Pressione massima di esercizio: **10 bar**
 Interasse: **130 mm**



Cod.	Misura	Pompa	Cavo [m]	€
29A040070BK	G 1 1/2 M	Para 25-130/7-50/SC-12	1	

14D.5

Cavo a 3 poli con connettore rapido a 90° per pompa Wilo Para



Cod.	N. poli	Cavo [m]	€
14D100005	3	1	

01A.40

Circolatore di ricambio Grundfos UPSO 25-65 130 a 3 velocità costanti (Extra EU)

Prevalenza massima: **6,5 m c.a.**
 Temperatura massima di esercizio: **100 °C**
 Pressione massima di esercizio: **10 bar**
 Interasse: **130 mm**



Cod.	Misura	€
01A040065B	G 1 1/2 M	

04C

Valvola termostatica antigelo con corpo in ottone. Con valvola di intercettazione automatica integrata per la sostituzione della cartuccia termostatica.

Temperatura di apertura: $3\text{ }^{\circ}\text{C}$

Temperatura di chiusura: $4\text{ }^{\circ}\text{C}$

Campo di temperatura di esercizio: $0\text{--}90\text{ }^{\circ}\text{C}$

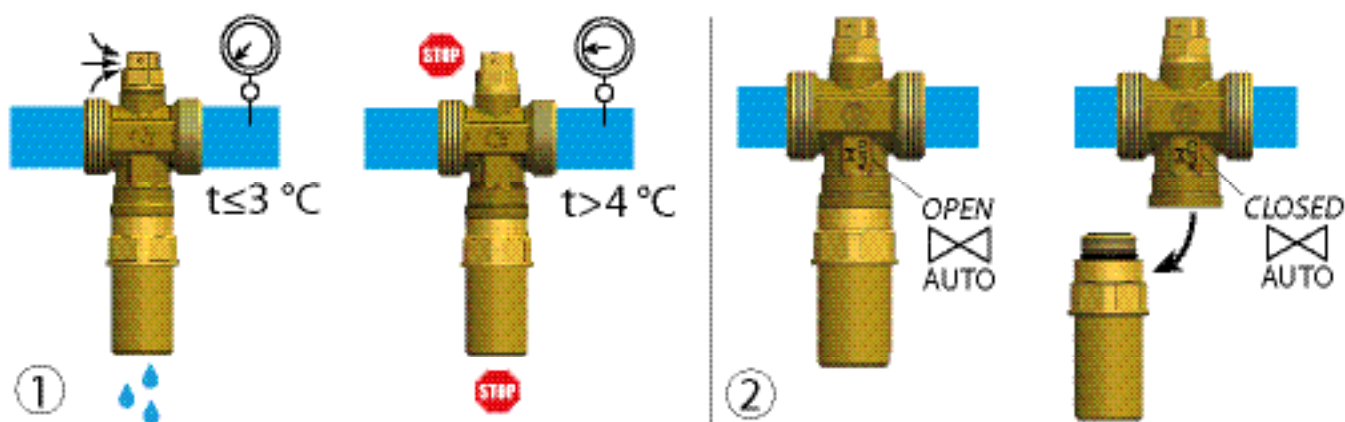
Temperatura ambiente: $-30\text{--}60\text{ }^{\circ}\text{C}$

Pressione massima di esercizio: 10 bar



Cod.	Misura	Kv	DN			€
04C025000	G 1 M	55	25	1	20	
04C032000	G 1 1/4 M	70	32	1	20	
04C040000	G 1 1/2 M	72	40	1	20	

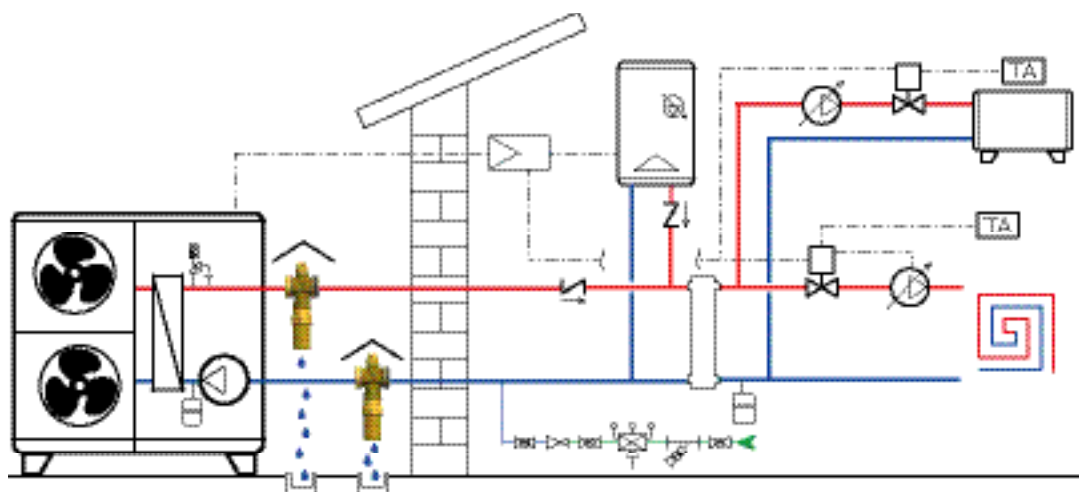
04C: temperatura di apertura e chiusura



(1) La valvola antigelo rileva la temperatura del fluido termovettore dell'impianto per mezzo del sensore termostatico contenuto nel corpo e apre la porta inferiore di scarico quando la temperatura del fluido scende al valore di taratura di $3\text{ }^{\circ}\text{C}$. Il lieve flusso di scarico evita il congelamento delle tubazioni esterne all'edificio, prevenendo il danneggiamento dei dispositivi impianto o delle tubazioni stesse. Trova impiego in impianti di riscaldamento e raffrescamento, tipicamente a pompa di calore.

(2) Valvola di intercettazione automatica incorporata. La valvola rimane in posizione aperta quando la cartuccia portasensore è correttamente avvitata al corpo. Quando la cartuccia viene rimossa (per manutenzione o sostituzione), l'intercettazione chiude automaticamente lo scarico, evitando lo svuotamento dell'impianto.

04C: installazione con pompa di calore



04C.3

Cartuccia con sensore di ricambio per valvola termostatica antigelo.

Temperatura di apertura: **3 °C**
 Temperatura di chiusura: **4 °C**
 Campo di temperatura di esercizio: **0-90 °C**
 Temperatura ambiente: **-30-60 °C**
 Pressione massima di esercizio: **10 bar**



Cod.			€
04C003000	1	-	

P39

Valvola di sicurezza ordinaria per impianti di riscaldamento

Sovrappressione di apertura: **10%**
 Pressione di richiusura: **-20%**
 Coefficiente di efflusso: **K=0,05**
 Temperatura massima di esercizio: **160 °C**
 Pressione massima di esercizio: **10 bar**
 Fluidi compatibili: **acqua, soluzioni glicolate (max 50%)**
 2014/68/EU PED



Cod.	Misura	Taratura [bar]			€
P390150003	G 1/2 F - G 3/4 F	3	10	40	
P390150006	G 1/2 F - G 3/4 F	6	10	40	

69C

Gruppo di riempimento automatico, ispezionabile. Completo di rubinetto, filtro, valvola di non ritorno. Codice 69C0150001 completo di manometro.

Pressione di taratura a valle: **0,5-4 bar**
 Taratura di fabbrica: **1,5 bar**
 Massima pressione in ingresso: **16 bar**
 Temperatura massima di esercizio: **80 °C**
 Pressione massima di esercizio: **10 bar**
 Scala manometro: **0-6 bar**



Cod.	Misura			€
69C015000	G 1/2 M - G 1/2 F	1	-	
69C0150001	G 1/2 M - G 1/2 F	1	-	

55D

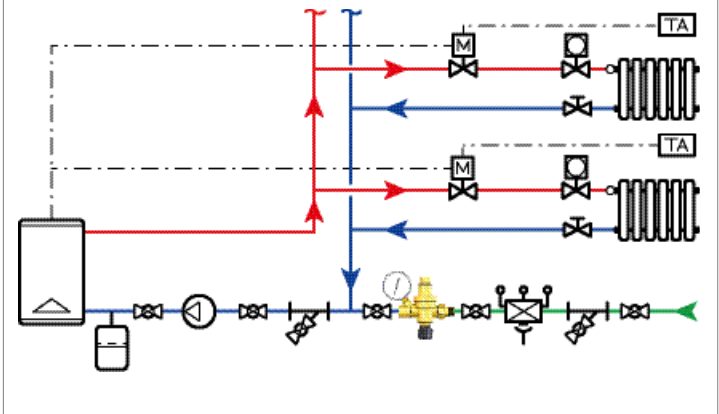
Manometro radiale

Scala manometro: **0-6 bar**
 Diametro: **64 mm**
 Lunghezza totale stelo: **20 mm**



Cod.	Misura			€
55D008000	G 1/4 M	-	-	

69C: riempimento di un circuito chiuso di riscaldamento





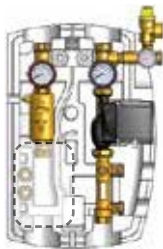


COMPONENTI
PER IMPIANTI
SOLARI TERMICI

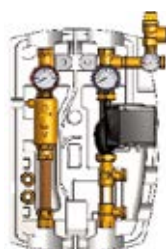
B04



GRUPPI DI MANDATA E RITORNO: VERSIONI



Senza tubo rame 07S



Completo con tubo rame 01S



CENTRALINE DISPONIBILI



Senza centralina



SOREL 09S-28S



SEITRON 12S-27S

CIRCOLATORI



Grundfos UPM3 Solar 15-75 ad alta efficienza



Grundfos Solar 15-65 (Extra EU)
Grundfos Solar 15-70 (Extra EU)



GPA 20-7,5 III 130 ad alta efficienza

REGOLATORI DI PORTATA CON FLUSSIMETRO



0,5-15 l/min
3-35 l/min

ACCESSORI



12D



15D



18D



30D

VARIANTI DI ATTACCHI



G 3/4 M



G 3/4 F

GRUPPI DI SOLO RITORNO: VERSIONI

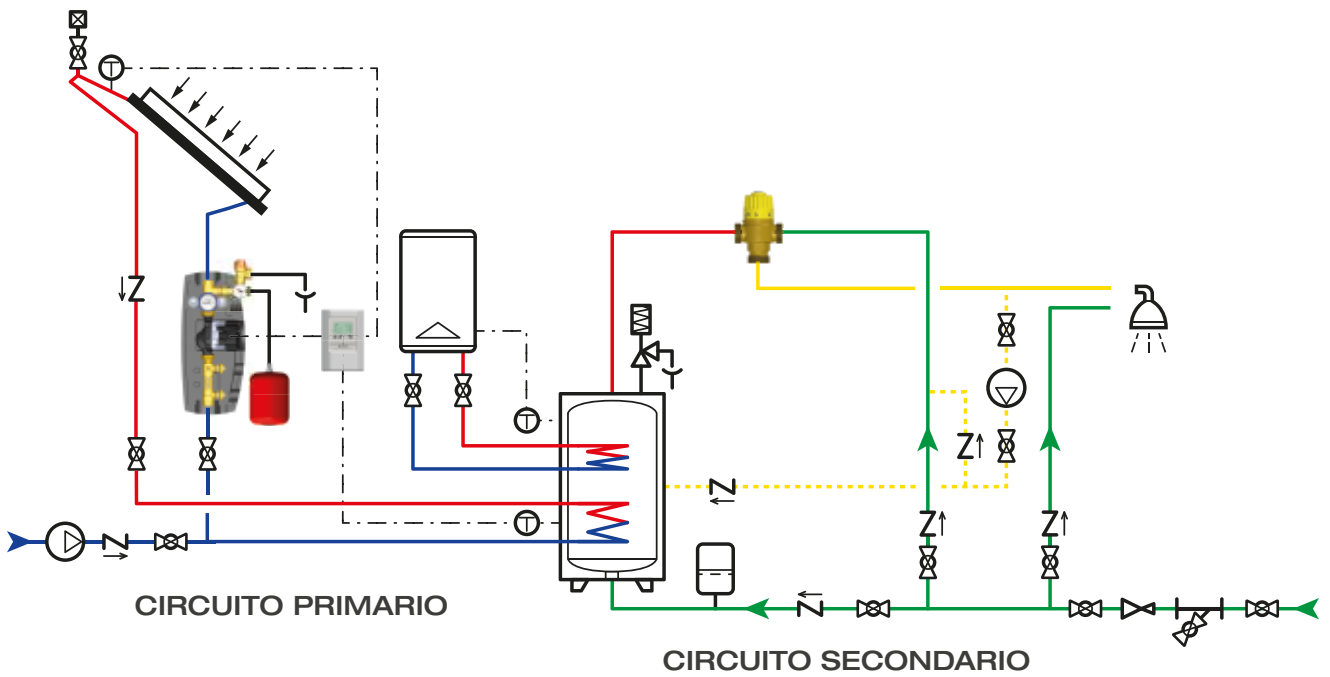
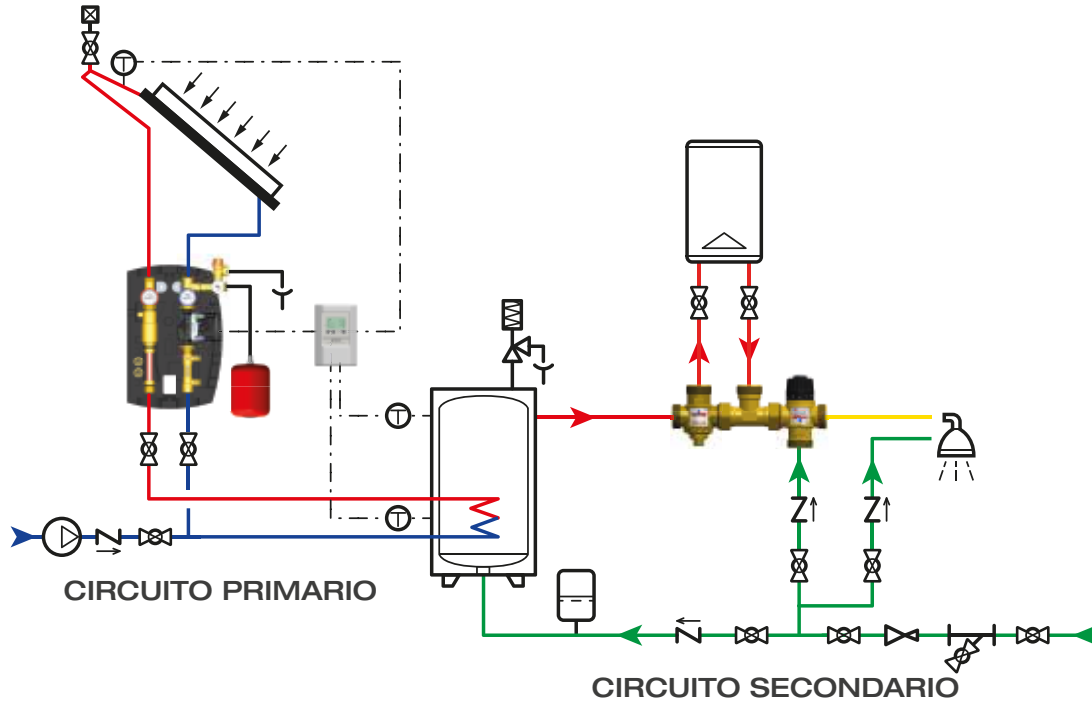


Completo 05S



Senza gruppo di sicurezza 21S





GPA III

HIGH EFFICIENCY



ALTA EFFICIENZA
 $EEL \leq 0,20$



2 CURVE PWM



12 CURVE DI
LAVORO TOTALI



CAVO PWM
DI SERIE



GPA PUMP

TUTTI I GRUPPI SOLARI ANCHE CON POMPA GPA

GPA

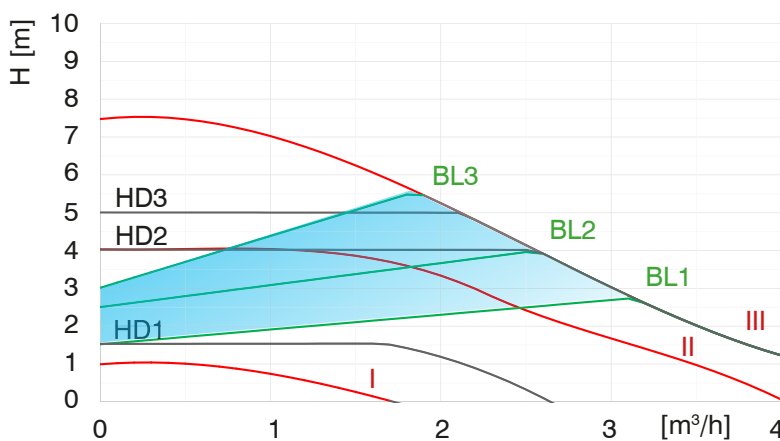


POMPA GPA 20-7,5 III 130

- 1) Pompa
- 2) Cavo di alimentazione
- 3) Cavo PWM



- I
- II
- III
- Auto
- I+II: BL1
- I+III: BL2
- I+A: BL3
- II+III: HD1
- II+A: HD2
- II+P: HD3
- P: PWM 1
- I+II+III+A+P: PWM 2



Caratteristiche

- Alta efficienza con $EEL \leq 0,20$
- 12 curve di lavoro:
 - 3 velocità costanti
 - 3 curve a pressione proporzionale
 - 3 curve a pressione costante
 - 1 modalità autoadapt
 - 2 modalità PWM
- PWM 1 per riscaldamento, PWM 2 per solare (impostazione di fabbrica)
- Prevalenza massima 7,5 m c.a.
- Cavo PWM fornito di serie
- Per impianti solari e di riscaldamento
- Attacchi G 1 M, interasse 130 mm

07S

Gruppo di circolazione per impianti solari termici. Composto da ritorno e mandata senza tubo di rame. A richiesta versioni con raccordi a compressione per tubo rame.

Taratura valvola di sicurezza: **6 bar**

Temperatura massima di esercizio: **110 °C**

Pressione massima di esercizio: **10 bar**

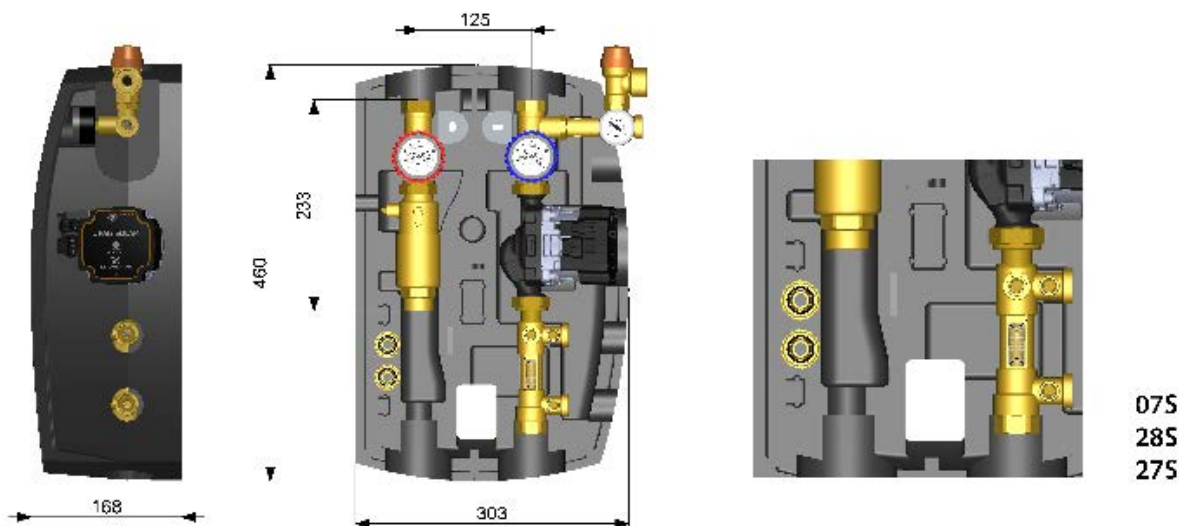
Interasse attacchi: **125 mm**

Cavo PWM: **in confezione per pompa GPA, opzionale per UPM3 Solar**



Cod.	Misura	Pompa	Codice pompa	l/min	Centralina		€
07S0200AU	G 3/4 F - G 3/4 F	GRUNDFOS UPM3 Solar 15-75 130	22AK	0,5-15	-	1	
07S0200AS	G 3/4 F - G 3/4 F	GPA GPA 20-7,5 III 130	45AK	0,5-15	-	1	
07S0200AG	G 3/4 F - G 3/4 F	GRUNDFOS (Extra EU) Solar 15-65 130	04AK.65	0,5-15	-	1	
07S0200AX	G 3/4 F - G 3/4 F	<input checked="" type="checkbox"/> SENZA POMPA	-	0,5-15	-	1	
07S0200BU	G 3/4 F - G 3/4 F	GRUNDFOS UPM3 Solar 15-75 130	22AK	3-35	-	1	
07S0200BS	G 3/4 F - G 3/4 F	GPA GPA 20-7,5 III 130	45AK	3-35	-	1	
07S0200BA	G 3/4 F - G 3/4 F	GRUNDFOS (Extra EU) Solar 15-70 130	04AK.70	3-35	-	1	
07S0200BX	G 3/4 F - G 3/4 F	<input checked="" type="checkbox"/> SENZA POMPA	-	3-35	-	1	
07S0200AUM	G 3/4 M - G 3/4 M	GRUNDFOS UPM3 Solar 15-75 130	22AK	0,5-15	-	1	
07S0200ASM	G 3/4 M - G 3/4 M	GPA GPA 20-7,5 III 130	45AK	0,5-15	-	1	
07S0200AGM	G 3/4 M - G 3/4 M	GRUNDFOS (Extra EU) Solar 15-65 130	04AK.65	0,5-15	-	1	
07S0200AXM	G 3/4 M - G 3/4 M	<input checked="" type="checkbox"/> SENZA POMPA	-	0,5-15	-	1	
07S0200BUM	G 3/4 M - G 3/4 M	GRUNDFOS UPM3 Solar 15-75 130	22AK	3-35	-	1	
07S0200BSM	G 3/4 M - G 3/4 M	GPA GPA 20-7,5 III 130	45AK	3-35	-	1	
07S0200BAM	G 3/4 M - G 3/4 M	GRUNDFOS (Extra EU) Solar 15-70 130	04AK.70	3-35	-	1	
07S0200BXM	G 3/4 M - G 3/4 M	<input checked="" type="checkbox"/> SENZA POMPA	-	3-35	-	1	

Dimensioni dei gruppi senza tubo rame (07S-28S-27S) - Particolare dei gruppi senza tubo rame



01S

Gruppo di circolazione per impianti solari termici. Composto da ritorno e mandata con tubo rame. A richiesta versioni con raccordi a compressione per tubo rame.

Taratura valvola di sicurezza: **6 bar**

Temperatura massima di esercizio: **110 °C**

Pressione massima di esercizio: **10 bar**

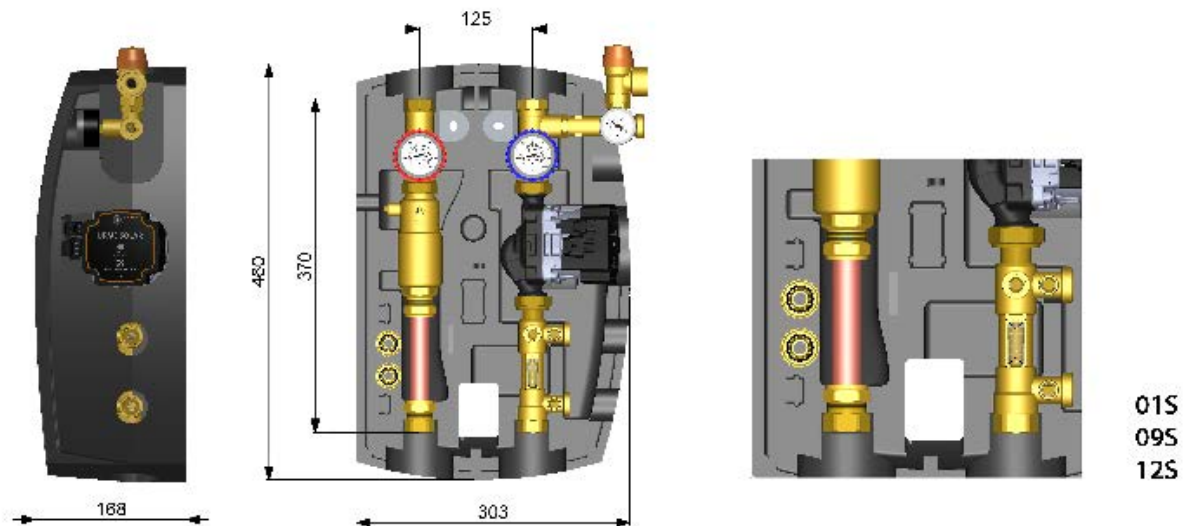
Interasse attacchi: **125 mm**

Cavo PWM: **in confezione per pompa GPA, opzionale per UPM3 Solar**



Cod.	Misura	Pompa	Codice pompa	l/min	Centralina		€
01S0200AU	G 3/4 F - G 3/4 F	GRUNDFOS UPM3 Solar 15-75 130	22AK	0,5-15	-	1	
01S0200AS	G 3/4 F - G 3/4 F	GPA GPA 20-7,5 III 130	45AK	0,5-15	-	1	
01S0200AG	G 3/4 F - G 3/4 F	GRUNDFOS (Extra EU) Solar 15-65 130	04AK.65	0,5-15	-	1	
01S0200AX	G 3/4 F - G 3/4 F	<input checked="" type="checkbox"/> SENZA POMPA	-	0,5-15	-	1	
01S0200BU	G 3/4 F - G 3/4 F	GRUNDFOS UPM3 Solar 15-75 130	22AK	3-35	-	1	
01S0200BS	G 3/4 F - G 3/4 F	GPA GPA 20-7,5 III 130	45AK	3-35	-	1	
01S0200BA	G 3/4 F - G 3/4 F	GRUNDFOS (Extra EU) Solar 15-70 130	04AK.70	3-35	-	1	
01S0200BX	G 3/4 F - G 3/4 F	<input checked="" type="checkbox"/> SENZA POMPA	-	3-35	-	1	
01S0200AUM	G 3/4 M - G 3/4 M	GRUNDFOS UPM3 Solar 15-75 130	22AK	0,5-15	-	1	
01S0200ASM	G 3/4 M - G 3/4 M	GPA GPA 20-7,5 III 130	45AK	0,5-15	-	1	
01S0200AGM	G 3/4 M - G 3/4 M	GRUNDFOS (Extra EU) Solar 15-65 130	04AK.65	0,5-15	-	1	
01S0200AXM	G 3/4 M - G 3/4 M	<input checked="" type="checkbox"/> SENZA POMPA	-	0,5-15	-	1	
01S0200BUM	G 3/4 M - G 3/4 M	GRUNDFOS UPM3 Solar 15-75 130	22AK	3-35	-	1	
01S0200BSM	G 3/4 M - G 3/4 M	GPA GPA 20-7,5 III 130	45AK	3-35	-	1	
01S0200BAM	G 3/4 M - G 3/4 M	GRUNDFOS (Extra EU) Solar 15-70 130	04AK.70	3-35	-	1	
01S0200BXM	G 3/4 M - G 3/4 M	<input checked="" type="checkbox"/> SENZA POMPA	-	3-35	-	1	

Dimensioni dei gruppi con tubo rame (01S-09S-12S) - Particolare dei gruppi con tubo rame





28S-27S

Gruppo di circolazione per impianti solari termici con centralina di regolazione impianto. Composto da ritorno e mandata senza tubo rame

Taratura valvola di sicurezza: **6 bar**

Temperatura massima di esercizio: **110 °C**

Pressione massima di esercizio: **10 bar**

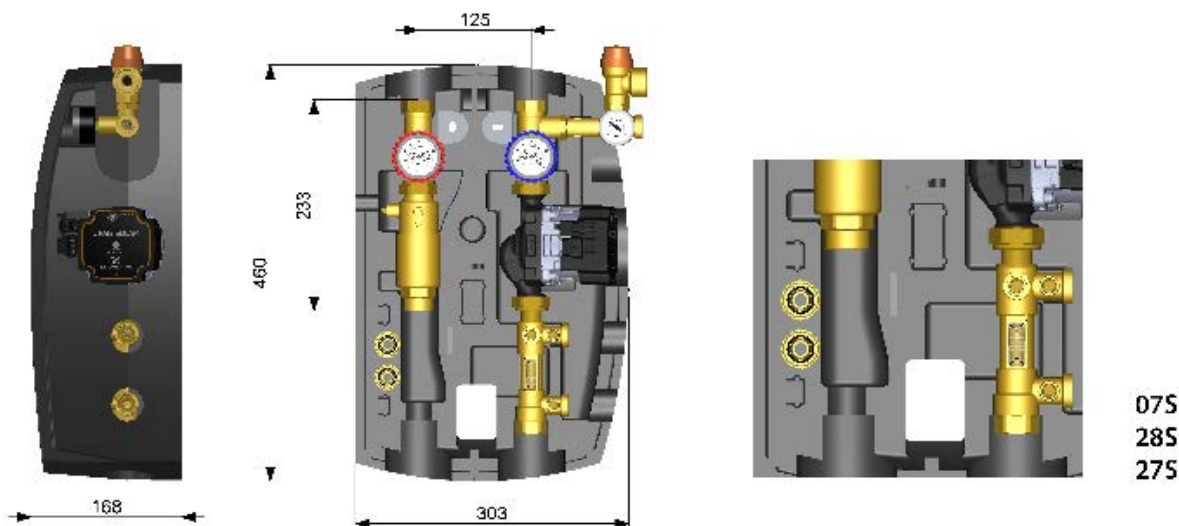
Interasse attacchi: **125 mm**

Cavo PWM: **in confezione per pompa GPA, opzionale per UPM3 Solar**



Cod.	Misura	Pompa	Codice pompa	l/min	Centralina		€
28S0200AU	G 3/4 F - G 3/4 F	GRUNDFOS UPM3 Solar 15-75 130	22AK	0,5-15	Sorel	1	
28S0200AS	G 3/4 F - G 3/4 F	GPA GPA 20-7,5 III 130	45AK	0,5-15	Sorel	1	
28S0200AG	G 3/4 F - G 3/4 F	GRUNDFOS (Extra EU) Solar 15-65 130	04AK.65	0,5-15	Sorel	1	
28S0200AX	G 3/4 F - G 3/4 F	SENZA POMPA	-	0,5-15	Sorel	1	
28S0200AUM	G 3/4 M - G 3/4 M	GRUNDFOS UPM3 Solar 15-75 130	22AK	0,5-15	Sorel	1	
28S0200ASM	G 3/4 M - G 3/4 M	GPA GPA 20-7,5 III 130	45AK	0,5-15	Sorel	1	
28S0200AGM	G 3/4 M - G 3/4 M	GRUNDFOS (Extra EU) Solar 15-65 130	04AK.65	0,5-15	Sorel	1	
28S0200AXM	G 3/4 M - G 3/4 M	SENZA POMPA	-	0,5-15	Sorel	1	
27S0200AU	G 3/4 F - G 3/4 F	GRUNDFOS UPM3 Solar 15-75 130	22AK	0,5-15	Seitron	1	
27S0200AS	G 3/4 F - G 3/4 F	GPA GPA 20-7,5 III 130	45AK	0,5-15	Seitron	1	
27S0200AG	G 3/4 F - G 3/4 F	GRUNDFOS (Extra EU) Solar 15-65 130	04AK.65	0,5-15	Seitron	1	
27S0200AX	G 3/4 F - G 3/4 F	SENZA POMPA	-	0,5-15	Seitron	1	
27S0200AUM	G 3/4 M - G 3/4 M	GRUNDFOS UPM3 Solar 15-75 130	22AK	0,5-15	Seitron	1	
27S0200ASM	G 3/4 M - G 3/4 M	GPA GPA 20-7,5 III 130	45AK	0,5-15	Seitron	1	
27S0200AGM	G 3/4 M - G 3/4 M	GRUNDFOS (Extra EU) Solar 15-65 130	04AK.65	0,5-15	Seitron	1	
27S0200AXM	G 3/4 M - G 3/4 M	SENZA POMPA	-	0,5-15	Seitron	1	

Dimensioni dei gruppi senza tubo rame (07S-28S-27S) - Particolare dei gruppi senza tubo rame



09S-12S

Gruppo di circolazione per impianti solari termici con centralina di regolazione impianto. Composto da ritorno e mandata con tubo rame

Taratura valvola di sicurezza: **6 bar**

Temperatura massima di esercizio: **110 °C**

Pressione massima di esercizio: **10 bar**

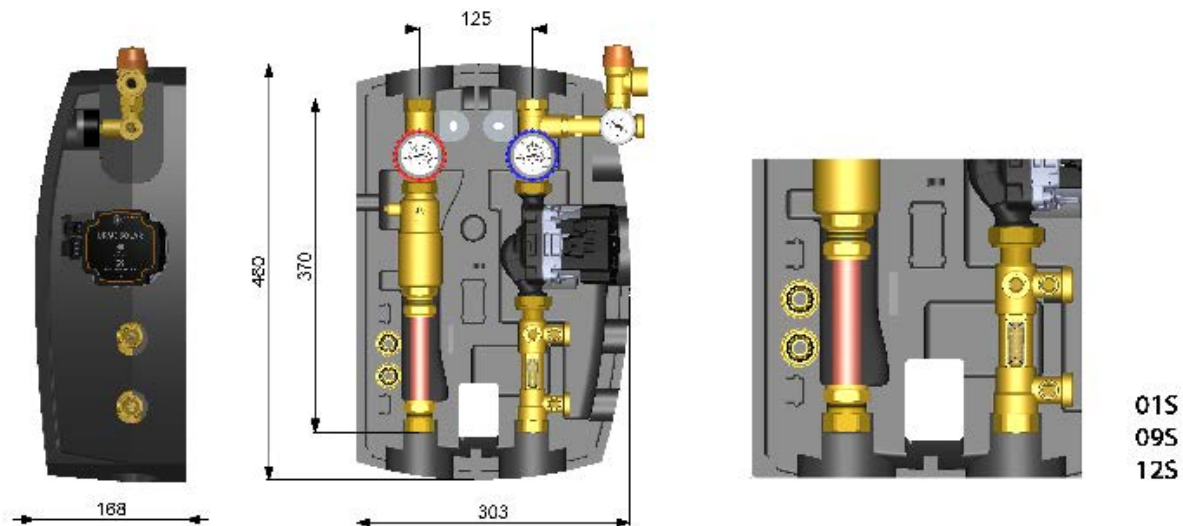
Interasse attacchi: **125 mm**

Cavo PWM: **in confezione per pompa GPA, opzionale per UPM3 Solar**



Cod.	Misura	Pompa	Codice pompa	l/min	Centralina		€
09S0200AU	G 3/4 F - G 3/4 F	GRUNDFOS UPM3 Solar 15-75 130	22AK	0,5-15	Sorel	1	
09S0200AS	G 3/4 F - G 3/4 F	GPA GPA 20-7,5 III 130	45AK	0,5-15	Sorel	1	
09S0200AG	G 3/4 F - G 3/4 F	GRUNDFOS (Extra EU) Solar 15-65 130	04AK.65	0,5-15	Sorel	1	
09S0200AX	G 3/4 F - G 3/4 F	SENZA POMPA	-	0,5-15	Sorel	1	
09S0200AUM	G 3/4 M - G 3/4 M	GRUNDFOS UPM3 Solar 15-75 130	22AK	0,5-15	Sorel	1	
09S0200ASM	G 3/4 M - G 3/4 M	GPA GPA 20-7,5 III 130	45AK	0,5-15	Sorel	1	
09S0200AGM	G 3/4 M - G 3/4 M	GRUNDFOS (Extra EU) Solar 15-65 130	04AK.65	0,5-15	Sorel	1	
09S0200AXM	G 3/4 M - G 3/4 M	SENZA POMPA	-	0,5-15	Sorel	1	
12S0200AU	G 3/4 F - G 3/4 F	GRUNDFOS UPM3 Solar 15-75 130	22AK	0,5-15	Seitron	1	
12S0200AS	G 3/4 F - G 3/4 F	GPA GPA 20-7,5 III 130	45AK	0,5-15	Seitron	1	
12S0200AG	G 3/4 F - G 3/4 F	GRUNDFOS (Extra EU) Solar 15-65 130	04AK.65	0,5-15	Seitron	1	
12S0200AX	G 3/4 F - G 3/4 F	SENZA POMPA	-	0,5-15	Seitron	1	
12S0200AUM	G 3/4 M - G 3/4 M	GRUNDFOS UPM3 Solar 15-75 130	22AK	0,5-15	Seitron	1	
12S0200ASM	G 3/4 M - G 3/4 M	GPA GPA 20-7,5 III 130	45AK	0,5-15	Seitron	1	
12S0200AGM	G 3/4 M - G 3/4 M	GRUNDFOS (Extra EU) Solar 15-65 130	04AK.65	0,5-15	Seitron	1	
12S0200AXM	G 3/4 M - G 3/4 M	SENZA POMPA	-	0,5-15	Seitron	1	

Dimensioni dei gruppi con tubo rame (01S-09S-12S) - Particolare dei gruppi con tubo rame



05S

Gruppo di circolazione per impianti solari termici - solo ritorno. A richiesta versioni con raccordi a compressione per tubo rame.

Taratura valvola di sicurezza: **6 bar**

Temperatura massima di esercizio: **110 °C**

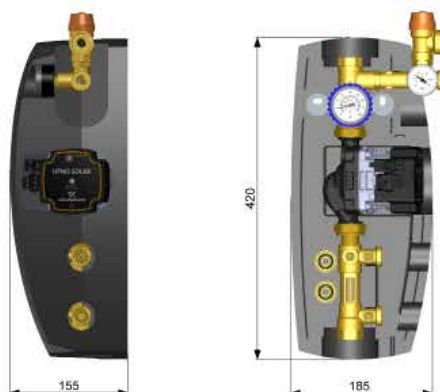
Pressione massima di esercizio: **10 bar**

Cavo PWM: **in confezione per pompa GPA, opzionale per UPM3 Solar**



Cod.	Misura	Pompa	Codice pompa	l/min	Centralina		€
05S0200AU	G 3/4 F - G 3/4 F	GRUNDFOS UPM3 Solar 15-75 130	22AK	0,5-15	-	1	
05S0200AS	G 3/4 F - G 3/4 F	GPA GPA 20-7,5 III 130	45AK	0,5-15	-	1	
05S0200AG	G 3/4 F - G 3/4 F	GRUNDFOS (Extra EU) Solar 15-65 130	04AK.65	0,5-15	-	1	
05S0200AX	G 3/4 F - G 3/4 F	SENZA POMPA	-	0,5-15	-	1	
05S0200BU	G 3/4 F - G 3/4 F	GRUNDFOS UPM3 Solar 15-75 130	22AK	3-35	-	1	
05S0200BS	G 3/4 F - G 3/4 F	GPA GPA 20-7,5 III 130	45AK	3-35	-	1	
05S0200BA	G 3/4 F - G 3/4 F	GRUNDFOS (Extra EU) Solar 15-70 130	04AK.70	3-35	-	1	
05S0200BX	G 3/4 F - G 3/4 F	SENZA POMPA	-	3-35	-	1	
05S0200AUM	G 3/4 M - G 3/4 M	GRUNDFOS UPM3 Solar 15-75 130	22AK	0,5-15	-	1	
05S0200ASM	G 3/4 M - G 3/4 M	GPA GPA 20-7,5 III 130	45AK	0,5-15	-	1	
05S0200AGM	G 3/4 M - G 3/4 M	GRUNDFOS (Extra EU) Solar 15-65 130	04AK.65	0,5-15	-	1	
05S0200AXM	G 3/4 M - G 3/4 M	SENZA POMPA	-	0,5-15	-	1	
05S0200BUM	G 3/4 M - G 3/4 M	GRUNDFOS UPM3 Solar 15-75 130	22AK	3-35	-	1	
05S0200BSM	G 3/4 M - G 3/4 M	GPA GPA 20-7,5 III 130	45AK	3-35	-	1	
05S0200BAM	G 3/4 M - G 3/4 M	GRUNDFOS (Extra EU) Solar 15-70 130	04AK.70	3-35	-	1	
05S0200BXM	G 3/4 M - G 3/4 M	SENZA POMPA	-	3-35	-	1	

Dimensioni del gruppo 05S



33D

Centralina di controllo per impianti solari termici fornita con 3 sonde di temperatura - 3 Input NTC, 2 Output on/off, 1 Output allarme, 1 Output PWM, 1 Output 0-10 V

Alimentazione: **230 V - 50 Hz**

Grado di protezione: **IP 40**

Programmi preimpostati: **6**

Sonde in confezione: **3 NTC 10K @ 25 °C ± 1%**

Campo di temperatura sonde: **-50-200 °C (blu), -50-110 °C (giallo)**



Cod.	Misura	Centralina			€
33D000000	L-H-D 155-110-30	Seitron TDST24M	1	-	

34D

Centralina di controllo per impianti solari termici fornita con 3 sonde di temperatura - 4 Input Pt1000, 2 Output on/off, 1 Output PWM o 0-10 V

Alimentazione: **100-240 V - 50-60 Hz**

Grado di protezione: **IP 40**

Programmi preimpostati: **27**

Sonde in confezione: **3 Pt 1000**

Sonda opzionale: **1 Pt 1000**

Campo di temperatura sonde: **-40-300 °C**



Cod.	Misura	Centralina			€
34D000001	L-H-D 106-157-31	Sorel MTDC	1	-	

14D.4

Sonda di ricambio Pt 1000, temperatura massima 180 °C.

Temperatura massima di esercizio: **180 °C (max valore ohmico in uscita)/220 °C (max temperatura del fluido)**



Cod.	Misura	Cavo [m]			€
14D100004I	5,5 mm	2	-	-	

14D.6

Sonda di ricambio NTC 10K @ 25 °C ± 1%, campo di temperatura -50-200 °C (blu).

Campo di temperatura sonde: **-50-200 °C (blu)**



Cod.	Misura	Cavo [m]			€
14D100006I	6 mm	1,5	-	-	

04D

Valvola di sicurezza per circuito primario di impianti solari termici

Sovrappressione di apertura: **10%**

Pressione di richiusura: **-20%**

Coefficiente di efflusso: **K=0,05**

Temperatura massima di esercizio: **160 °C**

Pressione massima di esercizio: **10 bar**

Fluidi compatibili: **acqua, soluzioni glicolate (max 50%)**

2014/68/EU PED



Cod.	Misura	Taratura [bar]			€
04D0150003	G 1/2 F - G 3/4 F	3	-	50	
04D0150006	G 1/2 F - G 3/4 F	6	-	50	

03D

Gruppo di sicurezza composto da valvola di sicurezza, manometro (0-10 bar), attacco vaso d'espansione, connessione con O-Ring e ghiera di chiusura

Sovrappressione di apertura: **10%**

Pressione di richiusura: **-20%**

Coefficiente di efflusso: **K=0,05**

Temperatura massima di esercizio: **140 °C**

Pressione massima di esercizio: **10 bar**

Fluidi compatibili: **acqua, soluzioni glicolate (max 50%)**



Cod.	Misura	Taratura [bar]			€
03D0150003	G 1/2 M - G 3/4 M	3	1	20	
03D0150006	G 1/2 M - G 3/4 M	6	1	20	

12D

Raccordo G 3/4 M con attacco a compressione con calotta, ogiva e O-Ring assemblati (codici "XXX XXX XXX M" senza raccordo a compressione).

Temperatura massima di esercizio: **140 °C**

Pressione massima di esercizio: **16 bar**



Cod.	Misura			€
12D022000	22 mm - G 3/4 M	2	-	
12D025000M	G 1 M - G 3/4 M	2	-	

30D

Vaso di espansione per circuito primario e secondario di impianti solari termici. Le versioni con pressione massima 10 bar hanno la membrana intercambiabile. Membrana a palloncino (vescica)

Temperatura massima di esercizio: **99 °C**
Temperatura massima di picco: **130 °C (max 4 h/giorno)**

Fluidi compatibili: **acqua, soluzioni glicolate (max 50%)**

Compatibile con acqua sanitaria



Cod.	Misura	Litri	P [bar]		€
30D02000612	G 3/4 M	12	8	1	
30D02000618	G 3/4 M	18	8	1	
30D02000625	G 3/4 M	25	8	1	
30D02000640	G 3/4 M	40	8	1	
30D02000812	G 3/4 M	12	10	1	
30D02000819	G 3/4 M	19	10	1	
30D02000825	G 3/4 M	25	10	1	
30D02000840	G 3/4 M	40	10	1	

18D

Kit per installazione vaso di espansione (flessibile, staffa, tasselli e valvola di intercettazione automatica 15D) - lunghezza tubo 500 mm

Temperatura massima di esercizio: **140 °C**
Pressione massima di esercizio: **10 bar**



Cod.	Misura			€
18D020000	G 3/4 F	-	15	

18D.1

Kit per installazione vaso di espansione (flessibile, staffa, tasselli e valvola di intercettazione automatica 15D) - lunghezza tubo 730 mm

Temperatura massima di esercizio: **140 °C**
Pressione massima di esercizio: **10 bar**



Cod.	Misura			€
18D0200001	G 3/4 F	-	10	

15D

Valvola di intercettazione automatica per la sostituzione dei vasi d'espansione

Temperatura massima di esercizio: **140 °C**
Pressione massima di esercizio: **10 bar**



Cod.	Misura			€
15D020000	G 3/4 M - G 3/4 F	10	40	

06D

Monoblocco con attacco pompa (valvola di intercettazione a sfera + termometro + ritegno + fori di fissaggio) - termometro 0-160 °C (32-320 °F) - manopola rossa

Temperatura massima di esercizio: **140 °C**
Pressione massima di esercizio: **10 bar**



Cod.	Misura	Colore manopola			€
06D020000R	G 3/4 F - G 1 RN	rosso	-	24	

07D

Monoblocco con attacco pompa (valvola di intercettazione a sfera + termometro + ritegno + fori di fissaggio + esclusione funzione ritegno + attacco laterale) - termometro 0-160 °C (32-320 °F) - manopola blu

Temperatura massima di esercizio: **140 °C**
Pressione massima di esercizio: **10 bar**



Cod.	Misura	Colore manopola			€
07D020000	G 1 RN - G 3/4 F	blu	-	24	

02D-31D

Valvola regolatrice di portata DN 15 con zona di lettura in vetro - 2 attacchi carico/scarico con valvola di intercettazione a sfera - regolazione della portata mediante valvola a sfera

Temperatura massima di esercizio: **140 °C**

Pressione massima di esercizio: **10 bar**



Cod.	Misura	l/min			€
02D015000PT	G 3/4 F - G 1 RN - G 3/4 M	0,5-15	1	20	
02D018000PT	18 mm - G 1 RN - G 3/4 M	0,5-15	1	20	
02D020000PTM	G 3/4 M - G 1 RN - G 3/4 M	0,5-15	1	20	
02D022000PT	22 mm - G 1 RN - G 3/4 M	0,5-15	1	20	
31D015000PT	G 3/4 F - G 1 RN - G 3/4 M	3-35	1	20	

P32

Rubinetto di scarico a sfera per impianti solari termici - con attacco portagomma 15 mm e tappo

Temperatura massima di esercizio: **150 °C**

Pressione massima di esercizio: **16 bar**



Cod.	Misura			€
P32015000	G 1/2 M	10	40	

P71

Disaeratore manuale verticale

Temperatura massima di esercizio: **140 °C**

Pressione massima di esercizio: **10 bar**



Cod.	Misura			€
P71020000	G 1 M - G 3/4 F	1	28	
P71020000M	G 1 M - G 3/4 M	1	28	
P71022000	G 1 M - 22 mm	1	28	

005KV

Valvola di ritegno FF con otturatore in ottone e tenuta viton

Temperatura massima di esercizio: **150 °C**



Cod.	Misura	P [bar]			€
005008000KV	G 1/4 F	35	30	240	
005010000KV	G 3/8 F	35	30	240	
005015000KV	G 1/2 F	35	30	240	
005020000KV	G 3/4 F	35	18	144	
005025000KV	G 1 F	35	14	84	
005032000KV	G 1 1/4 F	25	12	72	
005040000KV	G 1 1/2 F	25	10	40	
005050000KV	G 2 F	25	6	36	
005065000KV	G 2 1/2 F	12	-	15	
005080000KV	G 3 F	12	-	12	
005100000KV	G 4 F	12	-	5	

020KV

Valvola di ritegno FF con otturatore in ottone e tenuta viton - strutturata per pressioni elevate

Temperatura massima di esercizio: **150 °C**



Cod.	Misura	P [bar]			€
020010000KV	G 3/8 F	50	24	192	
020015000KV	G 1/2 F	50	20	160	
020020000KV	G 3/4 F	50	12	96	
020025000KV	G 1 F	50	8	64	
020032000KV	G 1 1/4 F	35	8	48	
020040000KV	G 1 1/2 F	35	6	36	
020050000KV	G 2 F	35	5	20	

11D.160

Termometro assiale

Scala: **0-160 °C / 32-320 °F**

Diametro: **51 mm**

Diametro stelo: **5 mm**

Lunghezza totale stelo: **50,5 mm**



Cod.	Misura			€
11D015000160	Ø 51 mm	-	10	

22AK

Circolatore di ricambio Grundfos UPM3 Solar 15-75 130 ad alta efficienza (EEI<0,20). Completo di cavo a 3 poli.

Prevalenza massima: **7,5 m c.a.**
 Temperatura massima di esercizio: **100 °C**
 Pressione massima di esercizio: **10 bar**
 Interasse: **130 mm**



Cod.	Misura	N. poli	Cavo [m]	€
22A025075BK	G 1 M	3	1	

14D.2

Cavo a 3 poli con connettore rapido a 90° per pompa UPM3 AUTO, UPM3 AUTO L e UPM3 solar



Cod.	N. poli	Cavo [m]	€
14D100002	3	1	

14D.3

Cavo per segnale PWM con connettore rapido (tipo Superseal) per pompa UPM3 solar



Cod.	N. poli	Cavo [m]	€
14D100003	3	1	

45AK

Circolatore di ricambio GPA 20-7,5 III 130 ad alta efficienza (EEI<0,20). Completo di cavo a 3 poli e cavo PWM.

Prevalenza massima: **7,5 m c.a.**
 Temperatura massima di esercizio: **110 °C**
 Pressione massima di esercizio: **10 bar**
 Interasse: **130 mm**



Cod.	Misura	N. poli	Cavo [m]	€
45A025075BK1	G 1 M	3	1	

04AK.65

Circolatore di ricambio Grundfos UPS (Extra EU) Solar 15-65 130 per impianti solari termici a 3 velocità costanti. Completo di cavo a 3 poli.

Prevalenza massima: **6,5 m c.a.**
 Temperatura massima di esercizio: **110 °C**
 Pressione massima di esercizio: **10 bar**
 Interasse: **130 mm**



Cod.	Misura	N. poli	Cavo [m]	€
04A025065BK	G 1 M	3	1	

04AK.70

Circolatore di ricambio Grundfos UPS (Extra EU) Solar 15-70 130 per impianti solari termici a 3 velocità costanti. Completo di cavo a 3 poli.

Prevalenza massima: **7 m c.a.**
 Temperatura massima di esercizio: **110 °C**
 Pressione massima di esercizio: **10 bar**
 Interasse: **130 mm**



Cod.	Misura	N. poli	Cavo [m]	€
04A025070BK	G 1 M	3	1	

14D

Cavo a 3 poli con connettore rapido per pompa UPS solar e UPML Auto



Cod.	N. poli	Cavo [m]	€
14D10000P	3	1	

14D.17

Cavo a 3 poli con connettore rapido a 90° per pompa GPA III



Cod.	N. poli	Cavo [m]	€
14D100017	3	1	

14D.16

Cavo per segnale PWM con connettore rapido (tipo Superseal) per pompa GPA III



Cod.	N. poli	Cavo [m]	€
14D100016	3	1	

P04



Valvola miscelatrice termostatica per impianti solari termici - antiscottatura - Kv 1,8 - reg. 30-65 °C

Coefficiente di flusso: **Kv 1,8**
Campo di regolazione temperatura: **30-65 °C**
Temperatura massima di esercizio: **110 °C**
Pressione massima di esercizio: **10 bar**



Cod.	Misura			€
P04A20000	G 3/4 M	1	20	
P04A25000	G 1 M	1	20	

P05



Valvola miscelatrice termostatica per impianti solari termici - antiscottatura - Kv 2,3 - reg. 30-65 °C

Coefficiente di flusso: **Kv 2,3**
Campo di regolazione temperatura: **30-65 °C**
Temperatura massima di esercizio: **110 °C**
Pressione massima di esercizio: **10 bar**



Cod.	Misura			€
P05A20000	G 3/4 M	1	20	
P05A25000	G 1 M	1	20	

P04.L2



Valvola miscelatrice termostatica per impianti solari termici - antiscottatura - Kv 1,8 - reg. 30-65 °C. Codoli con inserto di ritegno smontato (V38.04)

Coefficiente di flusso: **Kv 1,8**
Campo di regolazione temperatura: **30-65 °C**
Temperatura massima di esercizio: **110 °C**
Pressione massima di esercizio: **10 bar**



Cod.	Misura			€
P04A20000L2	G 3/4 M	1	20	
P04A25000L2	G 1 M	1	20	

P05.L2



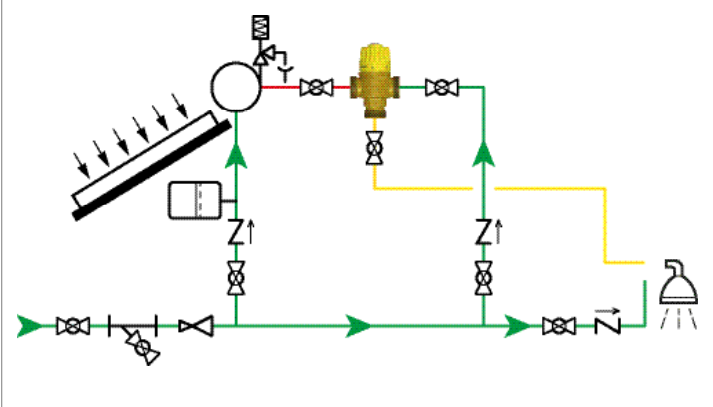
Valvola miscelatrice termostatica per impianti solari termici - antiscottatura - Kv 2,3 - reg. 30-65 °C. Codoli con inserto di ritegno smontato (V38.04)

Coefficiente di flusso: **Kv 2,3**
Campo di regolazione temperatura: **30-65 °C**
Temperatura massima di esercizio: **110 °C**
Pressione massima di esercizio: **10 bar**

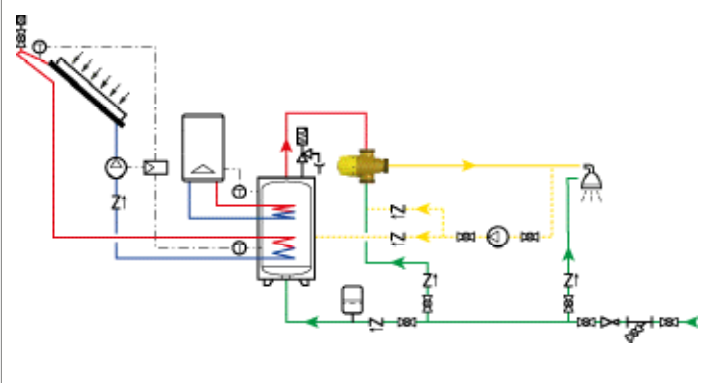


Cod.	Misura			€
P05A20000L2	G 3/4 M	1	20	
P05A25000L2	G 1 M	1	20	

Solare a circolazione naturale



Solare forzato e circuito di ricircolo



V20



Kit di integrazione termica solare-caldaia con valvola deviatrice termostatica e valvola miscelatrice termostatica. Per caldaia con accumulo o istantanea modulante predisposta per ricevere acqua preriscaldata in ingresso.

Coefficiente di flusso: **Kv 2**

Campo di regolazione temperatura: **35–60 °C**

Taratura valvola deviatrice: **45 °C**

Temperatura massima di esercizio: **95 °C**

Pressione massima di esercizio: **10 bar**



Cod.	Misura			€
V20M25001	G 1 M	1	6	

V20.L1



Kit di integrazione termica solare-caldaia con valvola deviatrice termostatica e valvola miscelatrice termostatica - con 5 codoli e calotta e 3 inserti di ritagno. Per caldaia con accumulo o istantanea modulante predisposta per ricevere acqua preriscaldata in ingresso.

Coefficiente di flusso: **Kv 2**

Campo di regolazione temperatura: **35–60 °C**

Taratura valvola deviatrice: **45 °C**

Temperatura massima di esercizio: **95 °C**

Pressione massima di esercizio: **10 bar**



Cod.	Misura			€
V20M25001L1	G 1 M	1	6	

V20.L2



Kit di integrazione termica solare-caldaia con valvola deviatrice termostatica e valvola miscelatrice termostatica - con 5 codoli e calotta P93. Per caldaia con accumulo o istantanea modulante predisposta per ricevere acqua preriscaldata in ingresso.

Coefficiente di flusso: **Kv 2**

Campo di regolazione temperatura: **35–60 °C**

Taratura valvola deviatrice: **45 °C**

Temperatura massima di esercizio: **95 °C**

Pressione massima di esercizio: **10 bar**



Cod.	Misura			€
V20M25001L2	G 3/4 M	1	6	

V20.1

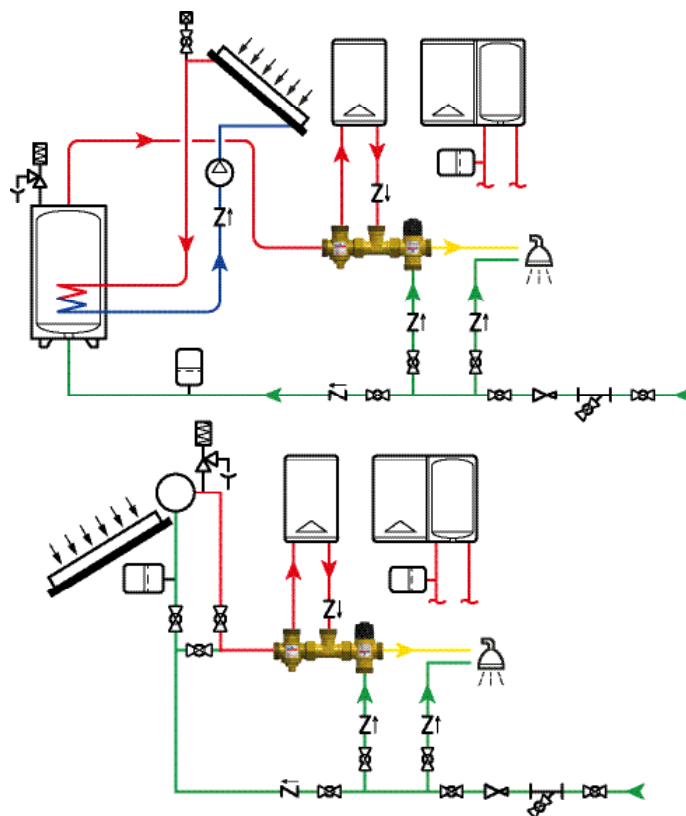


Coibentazione per kit di integrazione solare-caldaia V20, V20.L1, V20.L2

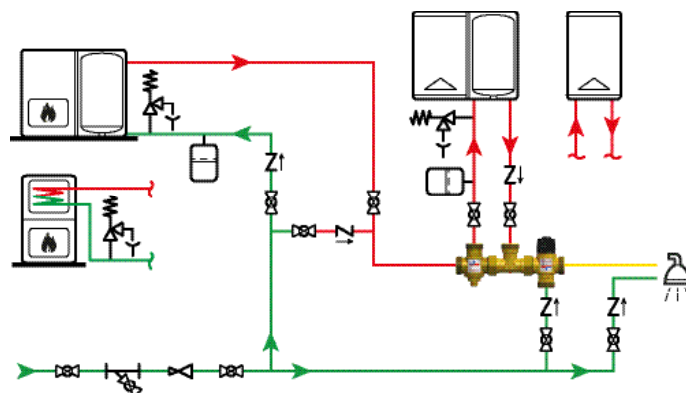
Temperatura massima di esercizio: **140 °C**

Cod.	Misura			€
V20000001	225 mm x 100 mm	-	-	

V20 per integrazione: solare a circolazione forzata e caldaia - solare a circolazione naturale e caldaia



V20 per integrazione biomassa-caldaia





VALVOLE DI ZONA
E DEVIATRICI

B05



GREEN DEAL SOLUTIONS



SEMPLICE AVANGUARDIA TECNOLOGICA
ALTE PRESTAZIONI CON I CONSUMI PIÙ BASSI DELLA CATEGORIA

BSS5

soft torque technology

NEW



ARP

AUTOMATIC RETURN in POSITION

EVOLUZIONE ELETTRONICA:

I SISTEMI DI RITORNO A MOLLA CEDONO IL PASSO AD UN SISTEMA INNOVATIVO CHE GESTISCE LA CHIUSURA AUTOMATICA TRAMITE L'ELETTRONICA DEL SERVOMOTORE.



soft torque technology

TECNOLOGIA BREVETTATA BARBERI:

LA COMBINAZIONE FRA DESIGN E MATERIALI DEI COMPONENTI AUMENTA LE PERFORMANCE DEL PRODOTTO E NE ASSICURA IL MANTENIMENTO NEL TEMPO.



SCOPRI DI PIÙ SU
www.barberi.it



NUOVE
TECNOLOGIE



RISPARMIO
ENERGETICO



DESIGN
COMPATTO



FACILITÀ
DI UTILIZZO



GAMMA
FLESSIBILE

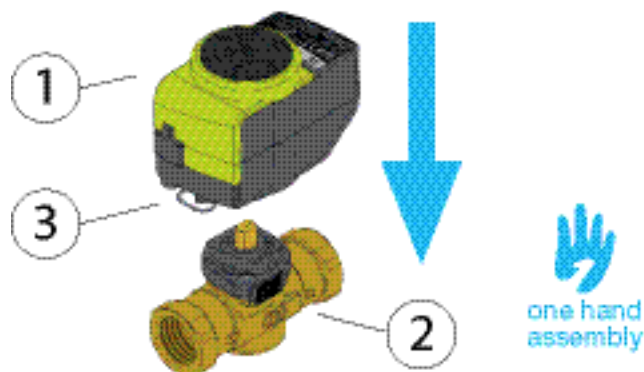
BS5 e BS5 ARP: otturatore a rotore cilindrico brevettato



SOFT TORQUE TECHNOLOGY

La "tecnologia a coppia morbida" è un brevetto Barberi® che coniuga il particolare design dei componenti a materiali accuratamente scelti; questo connubio consente di aumentare le performance del prodotto e assicurarne il mantenimento nel tempo. Il risultato, in termini tecnici, è una bassissima coppia resistente di rotazione che determina portate elevate, un sistema antigrippaggio e rapidità di rotazione.

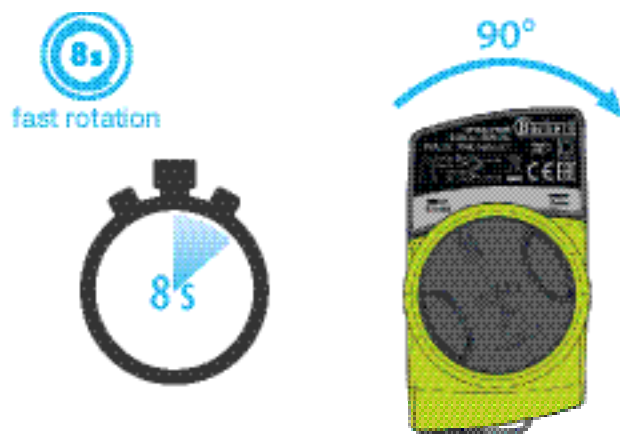
BS5 e BS5 ARP: installazione con una a mano mediante clip



ONE HAND ASSEMBLY

Il montaggio del servomotore (1) sul corpo valvola (2) avviene con una sola mano. Lasciando la clip (3) infilata nell'apposita sede, basta innestare il servomotore sull'albero della valvola con semplice click, senza l'ausilio di utensili. La rimozione avviene sfilando la clip e disinnestando il servomotore dall'albero della valvola.

BS5 e BS5 ARP: velocità di rotazione



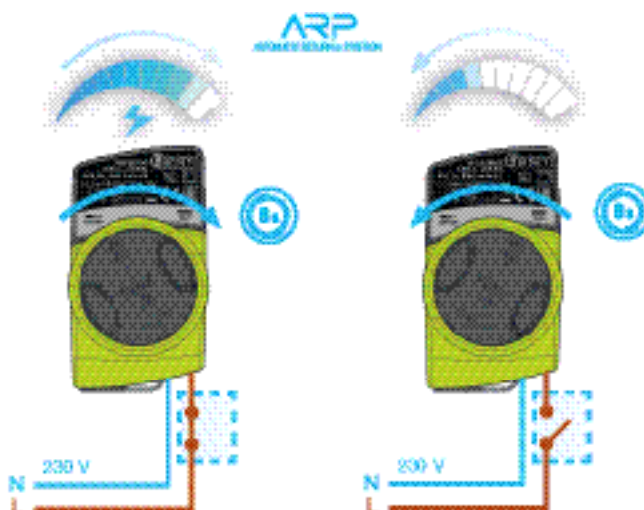
VELOCITA'

La rotazione morbida e a basso attrito velocizza la commutazione (da una zona all'altra per le 3 vie o l'intercettazione della zona per le 2 vie), che avviene in soli 8 secondi.

RISPARMIO ENERGETICO

La bassa coppia resistente richiede un minor consumo elettrico durante la rotazione della valvola. Inoltre il servomotore ARP è contraddistinto da una riduzione fino al 90% dei consumi elettrici a valvola aperta.

BS5 ARP: funzionamento del supercondensatore



ARP

La "tecnologia a ritorno automatico in posizione ARP" è un sistema innovativo che gestisce la chiusura automatica della valvola tramite l'elettronica del motore.

- 1) Con l'alimentazione elettrica presente (es. contatto termostato chiuso), la manopola ruota in senso orario, in 8 s la valvola a 2 vie si apre e la valvola a 3 vie devia verso la porta A. Il supercondensatore si carica e la valvola rimane in questa posizione con un consumo elettrico ridotto del 90% rispetto ad una valvola con ritorno a molla.
- 2) Con l'alimentazione elettrica assente (es. contatto termostato aperto), il supercondensatore genera la corrente elettrica per ripristinare la posizione iniziale della valvola (Automatic Return in Position ARP). La manopola ruota in senso antiorario, in 8 s la valvola a 2 vie si chiude e la valvola a 3 vie devia verso la porta B, mentre il supercondensatore si scarica.

V82.W.2PM

B55

Valvola di zona a 2 vie. Servomotore a 2 punti con attacco rapido su valvola, manopola manuale e cavo. Microinterruttore ausiliario. Valvola con otturatore cilindrico.

Massima pressione differenziale: **1 bar**

Campo di temperatura di esercizio: **0 (escluso gelo)–90 °C**

Pressione massima di esercizio: **10 bar**

Grado di protezione: **IP 44**

Frequenza: **50–60 Hz**

Assorbimento: **6 VA**

Portata contatti micro ausiliario: **1 SPST, 6(1) A-230 V**



Cod.	Misura	Kv	V	Tempo di rotazione [s]	N. poli	Attacco cavo	Cavo [m]			€
V82BF1WADE	Rp 1/2	9	230	8	5	Integrato	0,9	1	6	
V82BF2WADE	Rp 3/4	10	230	8	5	Integrato	0,9	1	6	
V82BF3WADE	Rp 1	10	230	8	5	Integrato	0,9	1	6	
V82B22WADE	22 mm	9,5	230	8	5	Integrato	0,9	1	6	
V82B28WADE	28 mm	9,5	230	8	5	Integrato	0,9	1	6	
V82BM2WADE	G 3/4 M	11,5	230	8	5	Integrato	0,9	1	6	
V82BM3WADE	G 1 M	10	230	8	5	Integrato	0,9	1	6	
V82BM4WADE	G 1 1/4 M	10	230	8	5	Integrato	0,9	1	6	

M10.02P.2VM

B55

Servomotore di ricambio per valvola di zona a 2 vie, a 2 punti con attacco rapido su valvola, manopola manuale e cavo. Microinterruttore ausiliario.

Grado di protezione: **IP 44**

Frequenza: **50–60 Hz**

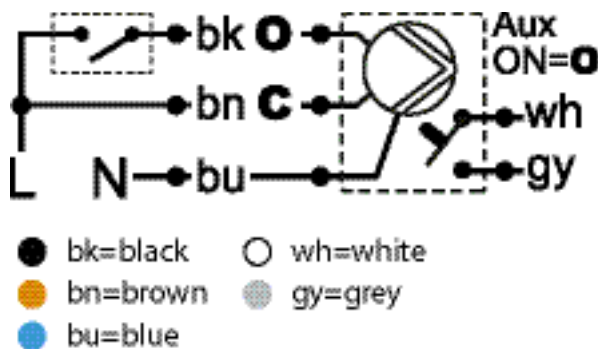
Assorbimento: **6 VA**

Portata contatti micro ausiliario: **1 SPST, 6(1) A-230 V**

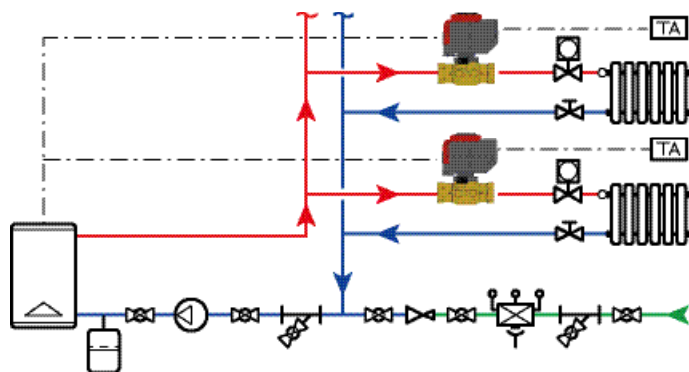


Cod.	V	Tempo di rotazione [s]	N. poli	Attacco cavo	Cavo [m]			€
M1002P011	230	8	5	Integrato	0,9	1	10	

Schema elettrico M10 a 2 punti-5 poli con micro aux.



Utilizzo delle V82 come valvole di zona



V82.W.ARP

B55 ARP

Valvola di zona a 2 vie. Servomotore ARP con ritorno automatico in posizione, attacco rapido su valvola, manopola manuale e cavo. Microinterruttore ausiliario. Valvola con otturatore cilindrico.

Massima pressione differenziale: **1 bar**

Campo di temperatura di esercizio: **0 (escluso gelo)–90 °C**

Pressione massima di esercizio: **10 bar**

Grado di protezione: **IP 44**

Frequenza: **50–60 Hz**

Assorbimento: **6 VA**

Portata contatti micro ausiliario: **1 SPST, 6(1) A-230 V**

Cod.	Misura	Kv	V	Tempo di rotazione [s]	N. poli	Attacco cavo	Cavo [m]			€
V82BF1WBDE	Rp 1/2	9	230	8	4	Integrato	0,9	1	6	
V82BF2WBDE	Rp 3/4	10	230	8	4	Integrato	0,9	1	6	
V82BF3WBDE	Rp 1	10	230	8	4	Integrato	0,9	1	6	
V82B22WBDE	22 mm	9,5	230	8	4	Integrato	0,9	1	6	
V82B28WBDE	28 mm	9,5	230	8	4	Integrato	0,9	1	6	
V82BM2WBDE	G 3/4 M	11,5	230	8	4	Integrato	0,9	1	6	
V82BM3WBDE	G 1 M	10	230	8	4	Integrato	0,9	1	6	
V82BM4WBDE	G 1 1/4 M	10	230	8	4	Integrato	0,9	1	6	



M10.ARP.2VM

B55 ARP

Servomotore di ricambio ARP con ritorno automatico in posizione per valvola di zona a 2 vie, con attacco rapido su valvola, manopola manuale e cavo. Microinterruttore ausiliario.

Grado di protezione: **IP 44**

Frequenza: **50–60 Hz**

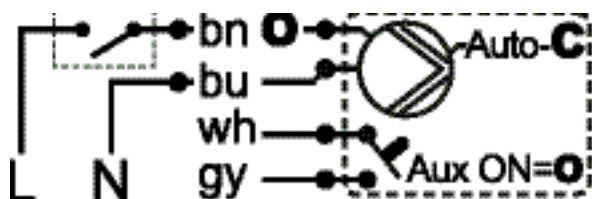
Assorbimento: **6 VA**

Portata contatti micro ausiliario: **1 SPST, 6(1) A-230 V**

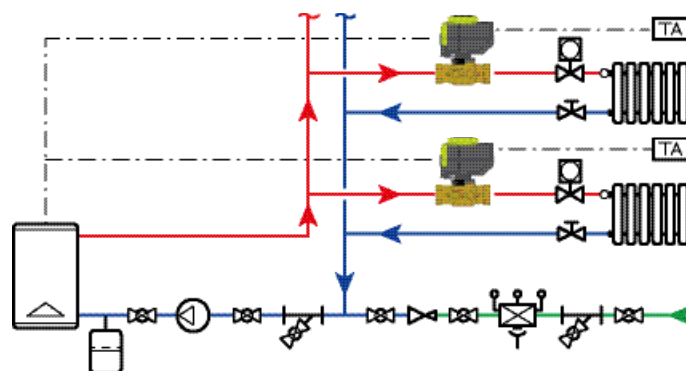
Cod.	V	Tempo di rotazione [s]	N. poli	Attacco cavo	Cavo [m]			€
M10ARP005	230	8	4	Integrato	0,9	1	10	



Schema elettrico M10 ARP con ritorno automatico in posizione con micro aux. **Utilizzo delle V82 come valvole di zona**



● bn=brown ○ wh=white
● bu=blue ● gy=grey



V83.W.2PM

BSS

Valvola di zona e deviatrice a 3 vie con via comune centrale. Servomotore a 2 punti con attacco rapido su valvola, manopola manuale e cavo. Microinterruttore ausiliario. Valvola con otturatore cilindrico.

Massima pressione differenziale: **1 bar**

Campo di temperatura di esercizio: **0 (escluso gelo)–90 °C**

Pressione massima di esercizio: **10 bar**

Grado di protezione: **IP 44**

Frequenza: **50–60 Hz**

Assorbimento: **6 VA**

Portata contatti micro ausiliario: **1 SPST, 6(1) A-230 V**

Cod.	Misura	Kv	V	Tempo di rotazione [s]	N. poli	Attacco cavo	Cavo [m]			€
V83AF1WADC	Rp 1/2	6	230	8	5	Integrato	0,9	1	6	
V83AF2WADC	Rp 3/4	7	230	8	5	Integrato	0,9	1	6	
V83AF3WADC	Rp 1	8	230	8	5	Integrato	0,9	1	6	
V83A22WADC	22 mm	7	230	8	5	Integrato	0,9	1	6	
V83A28WADC	28 mm	7,5	230	8	5	Integrato	0,9	1	6	
V83AM2WADC	G 3/4 M	7,5	230	8	5	Integrato	0,9	1	6	
V83AM3WADC	G 1 M	8	230	8	5	Integrato	0,9	1	6	
V83AM4WADC	G 1 1/4 M	8	230	8	5	Integrato	0,9	1	6	



M10.02P.3VM

BSS

Servomotore di ricambio per valvola di zona e deviatrice a 3 vie, a 2 punti con attacco rapido su valvola, manopola manuale e cavo. Microinterruttore ausiliario.

Grado di protezione: **IP 44**

Frequenza: **50–60 Hz**

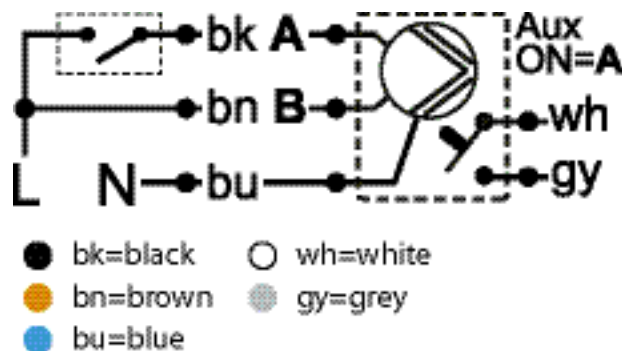
Assorbimento: **6 VA**

Portata contatti micro ausiliario: **1 SPST, 6(1) A-230 V**

Cod.	V	Tempo di rotazione [s]	N. poli	Attacco cavo	Cavo [m]			€
M1002P007	230	8	5	Integrato	0,9	1	10	



Schema elettrico M10 a 2 punti-5 poli con micro aux.



V83.W.ARP

BSS ARP

Valvola di zona e deviatrice a 3 vie con via comune centrale. Servomotore ARP con ritorno automatico in posizione, attacco rapido su valvola, manopola manuale e cavo. Microinterruttore ausiliario. Valvola con otturatore cilindrico.

Massima pressione differenziale: **1 bar**

Campo di temperatura di esercizio: **0 (escluso gelo)–90 °C**

Pressione massima di esercizio: **10 bar**

Grado di protezione: **IP 44**

Frequenza: **50–60 Hz**

Assorbimento: **6 VA**

Portata contatti micro ausiliario: **1 SPST, 6(1) A-230 V**

Cod.	Misura	Kv	V	Tempo di rotazione [s]	N. poli	Attacco cavo	Cavo [m]			€
V83AF1WBDD	Rp 1/2	6	230	8	4	Integrato	0,9	1	6	
V83AF2WBDD	Rp 3/4	7	230	8	4	Integrato	0,9	1	6	
V83AF3WBDD	Rp 1	8	230	8	4	Integrato	0,9	1	6	
V83A22WBDD	22 mm	7	230	8	4	Integrato	0,9	1	6	
V83A28WBDD	28 mm	7,5	230	8	4	Integrato	0,9	1	6	
V83AM2WBDD	G 3/4 M	7,5	230	8	4	Integrato	0,9	1	6	
V83AM3WBDD	G 1 M	8	230	8	4	Integrato	0,9	1	6	
V83AM4WBDD	G 1 1/4 M	8	230	8	4	Integrato	0,9	1	6	



M10.ARP.3VM

BSS ARP

Servomotore di ricambio ARP con ritorno automatico in posizione per valvola di zona e deviatrice a 3 vie, con attacco rapido su valvola, manopola manuale e cavo. Microinterruttore ausiliario.

Grado di protezione: **IP 44**

Frequenza: **50–60 Hz**

Assorbimento: **6 VA**

Portata contatti micro ausiliario: **1 SPST, 6(1) A-230 V**

Cod.	V	Tempo di rotazione [s]	N. poli	Attacco cavo	Cavo [m]			€
M10ARP004	230	8	4	Integrato	0,9	1	10	



Schema elettrico M10 ARP con ritorno automatico in posizione con micro aux.



P93

Codolo con calotta girevole e guarnizione piana

Temperatura massima di esercizio: **100 °C**

Pressione massima di esercizio: **25 bar**

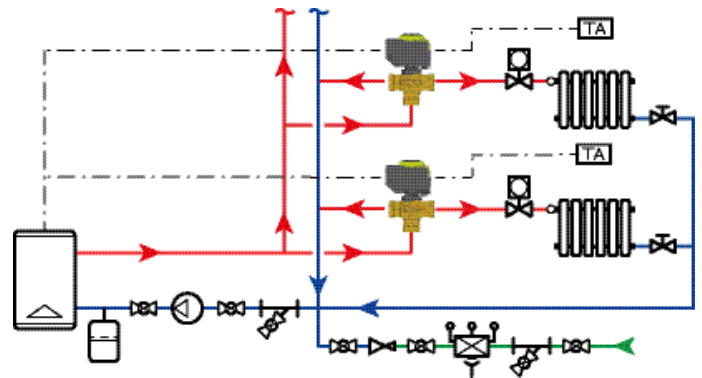


Cod.	Misura			€
P93015000	G 1/2 M - G 3/4 RN	20	80	
P93020000	G 3/4 M - G 1 RN	16	64	
P93025000	G 1 M - G 1 1/4 RN	8	64	

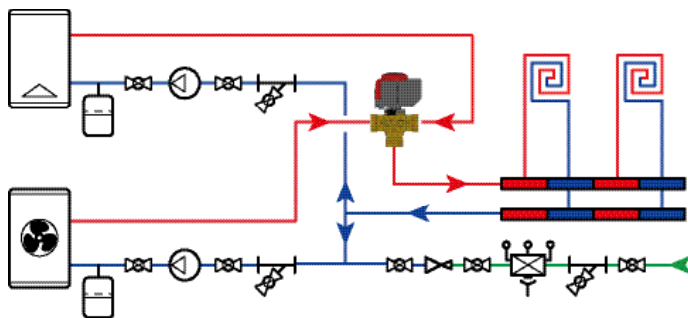
Utilizzo delle porte nella valvola a 3 vie



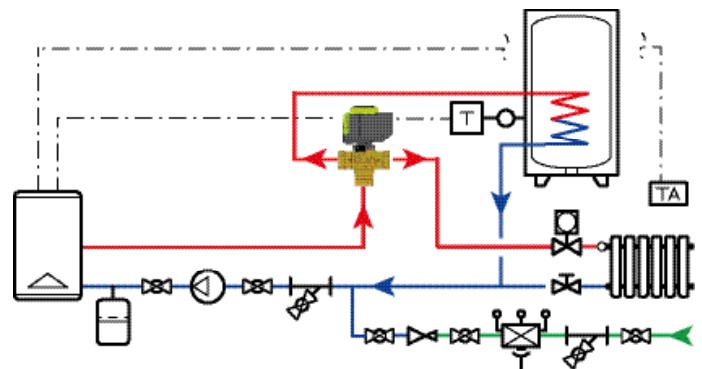
V83: uso come valvola di zona



V83: uso come valvola deviatrice, 2 ingressi e 1 uscita



V83: uso come valvola deviatrice, 1 ingresso e 2 uscite





P94.L1

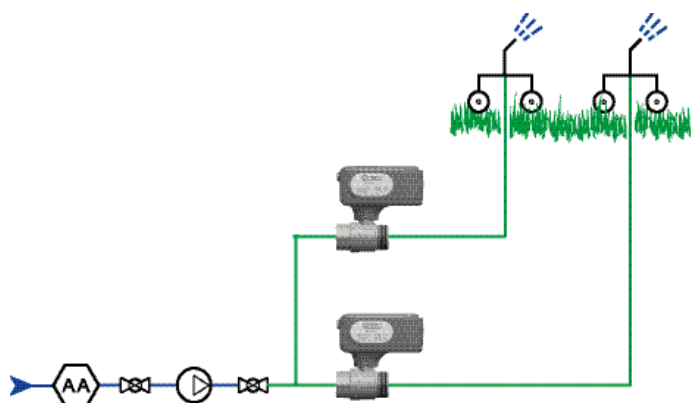
Valvola di zona a sfera a 2 vie MF motorizzabile con servomotore M02 - cromato - con codolo e calotta



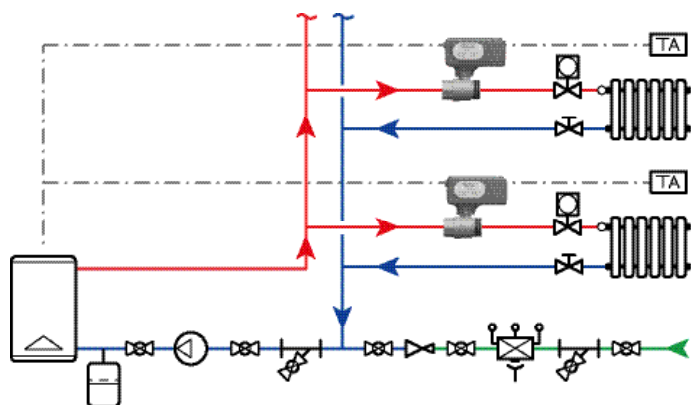
Massima pressione differenziale: **16 bar**
 Temperatura massima di esercizio: **95 °C**
 Pressione massima di esercizio: **16 bar**

Cod.	Misura	Kv			€
P94015C00L1	G 1/2 M - G 1/2 F - DN 15	10,2	10	40	
P94020C00L1	G 3/4 M - G 3/4 F - DN 20	18,3	5	40	
P94025C00L1	G 1 M - G 1 F - DN 25	43,1	5	30	
P94032C00L1	G 1 1/4 M - G 1 1/4 F - DN 32	71,8	5	10	

Utilizzo delle P94 come valvole di intercettazione in sistemi di irrigazione



Utilizzo delle P94 come valvole di zona



M02

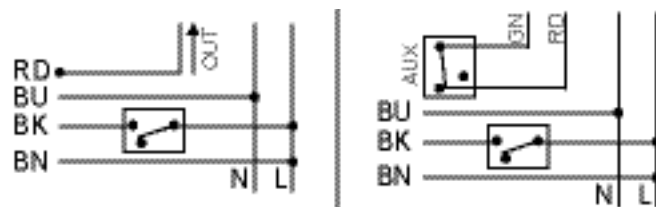
Servomotore per valvole di zona a sfera a 2 vie. 2 punti, regolazione on/off. Angolo di rotazione 90°. Contatto di uscita in tensione (versione a 4 poli) o micro ausiliario (versione a 5 poli). Completo di vite di bloccaggio, cavo da 1 m integrato



Coppia: **10 N-m**
 Grado di protezione: **IP 44**
 Frequenza: **50 Hz**

Cod.	V	Tempo di rotazione [s]	N. poli	Cavo [m]			€
M020101BCA	230	40	4	0,84	1	10	
M020102BCA	24	40	4	0,84	1	10	
M020101CCA	230	40	5	0,79	1	10	
M020102CCA	24	40	5	0,79	1	10	

Schema elettrico M02 a 2 punti-4 poli e 2 punti-5 poli con micro aux.



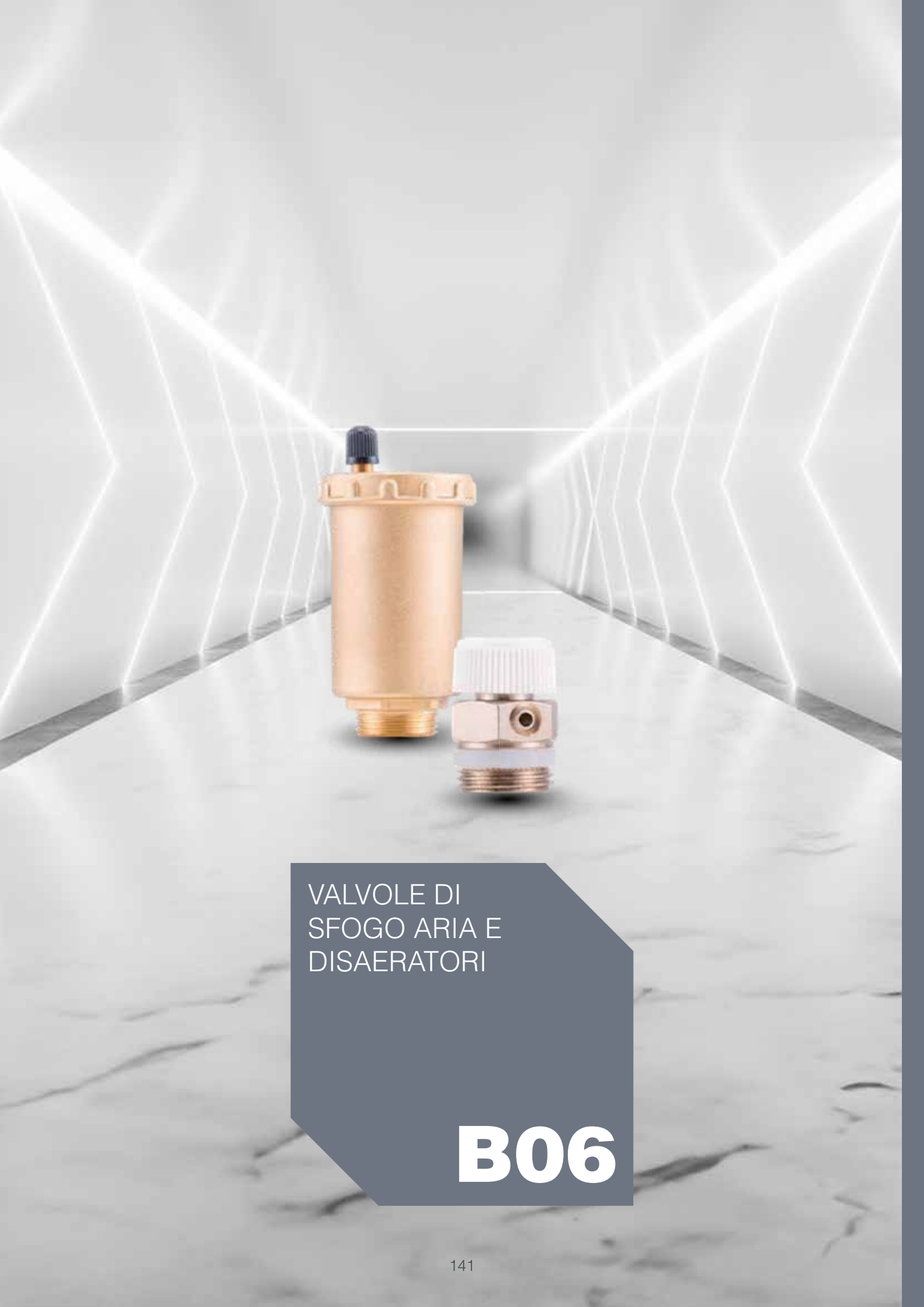
P93.N

Codolo con calotta girevole e guarnizione piana, nichelato

Temperatura massima di esercizio: **100 °C**
 Pressione massima di esercizio: **25 bar**



Cod.	Misura			€
P93015N00	G 1/2 M - G 3/4 RN	20	80	
P93020N00	G 3/4 M - G 1 RN	16	64	
P93025N00	G 1 M - G 1 1/4 RN	8	64	
P93032N00	G 1 1/4 M - G 1 1/2 RN	4	32	

The image shows two brass air vent valves on a polished, light-colored marble floor. The background is a futuristic hallway with white walls and ceiling, illuminated by bright, glowing white lines that create a perspective effect. The larger valve is on the left, and the smaller one is on the right. Both valves have a threaded bottom and a top cap. The larger valve has a black cap, while the smaller one has a white cap.

VALVOLE DI
SFOGO ARIA E
DISAERATORI

B06

Y47L

Valvola automatica di sfogo aria.

Temperatura massima di esercizio: **95 °C**

Pressione massima di esercizio: **10 bar**



Cod.	Misura			€
Y4701000L	G 3/8 M	10	100	
Y4701500L	G 1/2 M	10	100	
Y4702000L	G 3/4 M	10	100	
Y4702500L	G 1 M	10	100	

Y47

Valvola automatica di sfogo aria (versione compatta)

Temperatura massima di esercizio: **95 °C**

Pressione massima di esercizio: **10 bar**



Cod.	Misura			€
Y47010000	G 3/8 M	10	100	
Y47015000	G 1/2 M	10	100	

Y47.N

Valvola automatica di sfogo aria (versione compatta) - nichelato

Temperatura massima di esercizio: **95 °C**

Pressione massima di esercizio: **10 bar**



Cod.	Misura			€
Y47010N00	G 3/8 M	10	100	
Y47015N00	G 1/2 M	10	100	

Y70

Valvola di intercettazione automatica per sostituzione sfoghi d'aria

Temperatura massima di esercizio: **95 °C**

Pressione massima di esercizio: **10 bar**



Cod.	Misura			€
Y70010000	G 3/8 M - G 3/8 F	20	400	
Y70015000	G 1/2 M - G 1/2 F	20	400	

Y70.N

Valvola di intercettazione automatica per sostituzione sfoghi d'aria - nichelato

Temperatura massima di esercizio: **95 °C**

Pressione massima di esercizio: **10 bar**



Cod.	Misura			€
Y70010N00	G 3/8 M - G 3/8 F	20	400	
Y70015N00	G 1/2 M - G 1/2 F	20	400	

P57L.N

Valvola automatica di sfogo aria con attacco laterale (versione compatta) - nichelato

Temperatura massima di esercizio: **95 °C**

Pressione massima di esercizio: **10 bar**



Cod.	Misura			€
P57010N00L	G 3/8 M	10	100	
P57015N00L	G 1/2 M	10	100	

P57

Valvola automatica di sfogo aria con attacco laterale (versione compatta)

Temperatura massima di esercizio: **95 °C**

Pressione massima di esercizio: **10 bar**



Cod.	Misura			€
P57010000	G 3/8 M	10	100	
P57015000	G 1/2 M	10	100	

P56

Valvola automatica di sfogo aria con sfogo laterale

Temperatura massima di esercizio: **95 °C**

Pressione massima di esercizio: **10 bar**



Cod.	Misura			€
P56010000	G 3/8 M	10	100	
P56015000	G 1/2 M	10	100	

P56.N

Valvola automatica di sfogo aria con sfogo laterale - nichelato

Temperatura massima di esercizio: **95 °C**

Pressione massima di esercizio: **10 bar**



Cod.	Misura			€
P56010N00	G 3/8 M	10	100	
P56015N00	G 1/2 M	10	100	

P58

Valvola automatica di sfogo aria per corpi scaldanti e radiatori - nichelato.

Temperatura massima di esercizio: **95 °C**
 Pressione massima di esercizio: **10 bar**



Cod.	Misura			€
P58025N00D	G 1 M - destrorso	10	100	
P58025N00S	G 1 M - sinistrorso	10	100	
P58032N00D	G 1 1/4 M - destrorso	10	100	
P58032N00S	G 1 1/4 M - sinistrorso	10	100	

P83

Rubinetto di sfogo aria manuale con scarico orientabile - nichelato

Temperatura massima di esercizio: **95 °C**
 Pressione massima di esercizio: **6 bar**



Cod.	Misura			€
P83015N00	G 1/2 M	2	-	

O5B

Rubinetto di sfogo aria manuale con tenuta in PTFE - nichelato

Temperatura massima di esercizio: **95 °C**
 Pressione massima di esercizio: **6 bar**
 Lunghezza aperto: **32 mm**
 Lunghezza chiuso: **29 mm**



Cod.	Misura			€
O5B008N03	G 1/4 M	10	200	
O5B010N03	G 3/8 M	10	200	

P60

Rubinetto di sfogo aria manuale con tenuta in PTFE - nichelato

Temperatura massima di esercizio: **90 °C**
 Pressione massima di esercizio: **10 bar**
 Lunghezza aperto: **29 mm**
 Lunghezza chiuso: **26 mm**



Cod.	Misura			€
P60008N00	G 1/4 M	10	200	
P60010N00	G 3/8 M	10	200	
P60015N00	G 1/2 M	10	200	

P60.01

Rubinetto di sfogo aria manuale - nichelato

Temperatura massima di esercizio: **95 °C**
 Pressione massima di esercizio: **10 bar**



Cod.	Misura			€
P60006N001	G 1/8 M	10	200	
P60008N001	G 1/4 M	10	200	
P60010N001	G 3/8 M	10	200	
P60015N001	G 1/2 M	10	200	

P60.02

Rubinetto di sfogo aria manuale con tenuta in PTFE - nichelato

Temperatura massima di esercizio: **95 °C**
 Pressione massima di esercizio: **10 bar**



Cod.	Misura			€
P60008N002	G 1/4 M	10	200	
P60010N002	G 3/8 M	10	200	

P71

Disaeratore manuale verticale

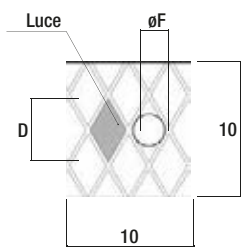
Temperatura massima di esercizio: **140 °C**
 Pressione massima di esercizio: **10 bar**



Cod.	Misura			€
P71020000	G 1 M - G 3/4 F	1	28	
P71020000M	G 1 M - G 3/4 M	1	28	
P71022000	G 1 M - 22 mm	1	28	

Codice	Misure	Otturatore plastica	Otturatore metallo	Guarnizione NBR	Guarnizione VITON	Corpo rinforzato
005	G 1/4-G 4					
020	G 3/8-G 2					
006	G 3/8-G 1 1/4					
007	G 3/8-G 1 1/4					
008	G 3/8-G 1 1/4					
005K	G 1/4-G 4					
020K	G 3/8-G 2					
005KV	G 1/4-G 4					
020KV	G 3/8-G 2					
006KV	G 3/8-G 1 1/4					
007KV	G 3/8-G 1 1/4					
008KV	G 1/2-G 1 1/4					

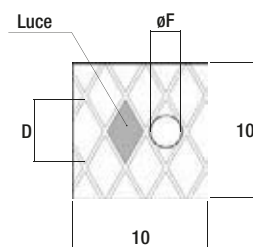
Rete TIPO A



n° fori/cm ²	24
Luce	1,1 mm ²
D	2,6 mm
øF	0,85 mm (850 µm)
Misura	G 3/8-G 4

Sui valori LUCE, D e øF si consideri una tolleranza di ±15% circa.

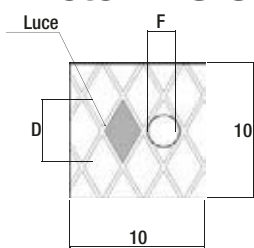
Rete TIPO B



n° fori/cm ²	22
Luce	1,3 mm ²
D	2,6 mm
øF	0,95 (950 µm)
Misura	G 3/8-G 4

Sui valori LUCE, D e øF si consideri una tolleranza di ±15% circa.

Rete TIPO C



n° fori/cm ²	23	11
Luce	1,6 mm ²	3,4 mm ²
D	2,6 mm	4 mm
F	1,1 mm (1100 µm)	1,6 mm (1600 µm)
Misura	G 3/8-G 2	G 2 1/2-G 3

Sui valori LUCE, D ed F si consideri una tolleranza di ±15% circa.



VALVOLE
DI RITEGNO E
VALVOLE DI FONDO

B07

005

Valvola di ritegno universale FF con otturatore in copolimero d'acetale e tenuta NBR

Temperatura massima di esercizio: **95 °C**
Conforme al D.M. 174



Cod.	Misura	P [bar]			€
005008000	G 1/4 F	16	30	240	
005010000	G 3/8 F	16	30	240	
005015000	G 1/2 F	16	30	240	
005020000	G 3/4 F	16	18	144	
005025000	G 1 F	16	14	84	
005032000	G 1 1/4 F	10	12	72	
005040000	G 1 1/2 F	10	10	40	
005050000	G 2 F	10	6	36	
005065000	G 2 1/2 F	8	-	15	
005080000	G 3 F	8	-	12	
005100000	G 4 F	8	-	5	

005K

Valvola di ritegno universale FF con otturatore in ottone e tenuta NBR

Temperatura massima di esercizio: **95 °C**



Cod.	Misura	P [bar]			€
005008000K	G 1/4 F	35	30	240	
005010000K	G 3/8 F	35	30	240	
005015000K	G 1/2 F	35	30	240	
005020000K	G 3/4 F	35	18	144	
005025000K	G 1 F	35	14	84	
005032000K	G 1 1/4 F	25	12	72	
005040000K	G 1 1/2 F	25	10	40	
005050000K	G 2 F	25	6	36	
005065000K	G 2 1/2 F	12	-	15	
005080000K	G 3 F	12	-	12	
005100000K	G 4 F	12	-	5	

005KV

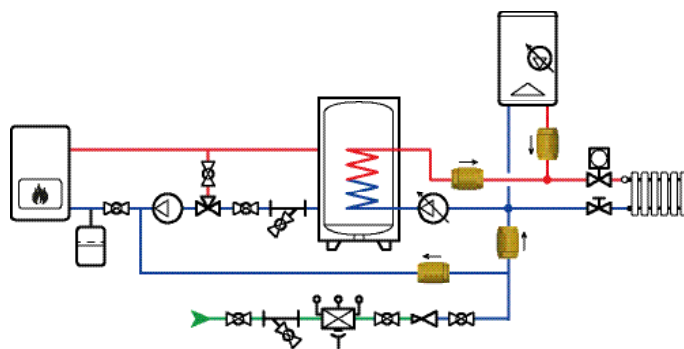
Valvola di ritegno FF con otturatore in ottone e tenuta viton

Temperatura massima di esercizio: **150 °C**



Cod.	Misura	P [bar]			€
005008000KV	G 1/4 F	35	30	240	
005010000KV	G 3/8 F	35	30	240	
005015000KV	G 1/2 F	35	30	240	
005020000KV	G 3/4 F	35	18	144	
005025000KV	G 1 F	35	14	84	
005032000KV	G 1 1/4 F	25	12	72	
005040000KV	G 1 1/2 F	25	10	40	
005050000KV	G 2 F	25	6	36	
005065000KV	G 2 1/2 F	12	-	15	
005080000KV	G 3 F	12	-	12	
005100000KV	G 4 F	12	-	5	

Utilizzo delle valvole di ritegno nei circuiti chiusi



020

Valvola di ritegno universale FF con otturatore in copolimero d'acetale e tenuta NBR - strutturata per pressioni elevate

Temperatura massima di esercizio: **95 °C**

Conforme al D.M. 174



Cod.	Misura	P [bar]			€
020010000	G 3/8 F	25	24	192	
020015000	G 1/2 F	25	20	160	
020020000	G 3/4 F	25	12	96	
020025000	G 1 F	25	8	64	
020032000	G 1 1/4 F	18	8	48	
020040000	G 1 1/2 F	18	6	36	
020050000	G 2 F	18	5	20	
005065000	G 2 1/2 F	8	-	15	
005080000	G 3 F	8	-	12	
005100000	G 4 F	8	-	5	

020K

Valvola di ritegno universale FF con otturatore in ottone e tenuta NBR - strutturata per pressioni elevate

Temperatura massima di esercizio: **95 °C**



Cod.	Misura	P [bar]			€
020010000K	G 3/8 F	50	24	192	
020015000K	G 1/2 F	50	20	160	
020020000K	G 3/4 F	50	12	96	
020025000K	G 1 F	50	8	64	
020032000K	G 1 1/4 F	35	8	48	
020040000K	G 1 1/2 F	35	6	36	
020050000K	G 2 F	35	5	20	
005065000K	G 2 1/2 F	12	-	15	
005080000K	G 3 F	12	-	12	
005100000K	G 4 F	12	-	5	



020KV

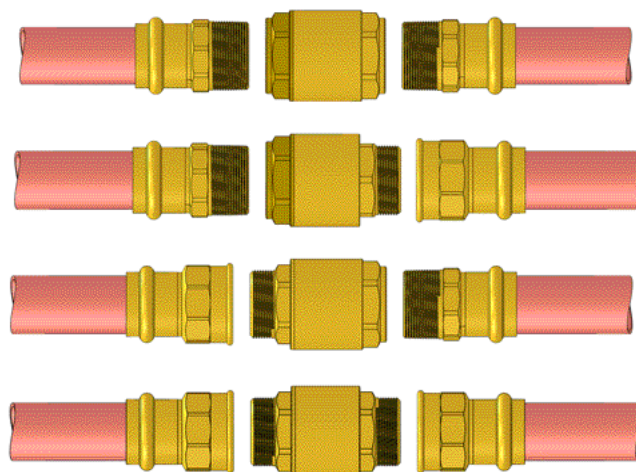
Valvola di ritegno FF con otturatore in ottone e tenuta viton - strutturata per pressioni elevate

Temperatura massima di esercizio: **150 °C**



Cod.	Misura	P [bar]			€
020010000KV	G 3/8 F	50	24	192	
020015000KV	G 1/2 F	50	20	160	
020020000KV	G 3/4 F	50	12	96	
020025000KV	G 1 F	50	8	64	
020032000KV	G 1 1/4 F	35	8	48	
020040000KV	G 1 1/2 F	35	6	36	
020050000KV	G 2 F	35	5	20	
005065000KV	G 2 1/2 F	12	-	15	
005080000KV	G 3 F	12	-	12	
005100000KV	G 4 F	12	-	5	

Esempio di installazione valvole di ritegno: 005/020, 006, 007, 008



006

Valvola di ritegno universale FM con otturatore in copolimero d'acetale e tenuta NBR

Temperatura massima di esercizio: **95 °C**
Conforme al D.M. 174



Cod.	Misura	P [bar]			€
006010000	G 3/8 F - G 3/8 M	16	30	240	
006015000	G 1/2 F - G 1/2 M	16	25	200	
006020000	G 3/4 F - G 3/4 M	16	16	128	
006025000	G 1 F - G 1 M	16	10	80	
006032000	G 1 1/4 F - G 1 1/4 M	10	6	48	

007

Valvola di ritegno universale MF con otturatore in copolimero d'acetale e tenuta NBR

Temperatura massima di esercizio: **95 °C**
Conforme al D.M. 174



Cod.	Misura	P [bar]			€
007010000	G 3/8 M - G 3/8 F	16	30	240	
007015000	G 1/2 M - G 1/2 F	16	20	160	
007020000	G 3/4 M - G 3/4 F	16	16	128	
007025000	G 1 M - G 1 F	16	10	80	
007032000	G 1 1/4 M - G 1 1/4 F	10	6	48	

006KV

Valvola di ritegno universale FM con otturatore in ottone e tenuta viton

Temperatura massima di esercizio: **150 °C**



Cod.	Misura	P [bar]			€
006010000KV	G 3/8 F - G 3/8 M	35	30	240	
006015000KV	G 1/2 F - G 1/2 M	35	25	200	
006020000KV	G 3/4 F - G 3/4 M	35	16	128	
006025000KV	G 1 F - G 1 M	35	10	80	
006032000KV	G 1 1/4 F - G 1 1/4 M	25	6	48	

007KV

Valvola di ritegno universale MF con otturatore in ottone e tenuta viton

Temperatura massima di esercizio: **150 °C**



Cod.	Misura	P [bar]			€
007010000KV	G 3/8 M - G 3/8 F	35	30	240	
007015000KV	G 1/2 M - G 1/2 F	35	20	160	
007020000KV	G 3/4 M - G 3/4 F	35	16	128	
007025000KV	G 1 M - G 1 F	35	10	80	
007032000KV	G 1 1/4 M - G 1 1/4 F	25	6	48	

008

Valvola di ritegno universale MM con otturatore in copolimero d'acetale e tenuta NBR

Temperatura massima di esercizio: **95 °C**

Conforme al D.M. 174



Cod.	Misura	P [bar]			€
008010000	G 3/8 M	16	30	240	
008015000	G 1/2 M	16	25	200	
008020000	G 3/4 M	16	16	128	
008025000	G 1 M	16	10	80	
008032000	G 1 1/4 M	10	8	48	

008KV

Valvola di ritegno universale MM con otturatore in ottone e tenuta viton

Temperatura massima di esercizio: **150 °C**



Cod.	Misura	P [bar]			€
008015000KV	G 1/2 M	35	25	200	
008020000KV	G 3/4 M	35	16	128	
008025000KV	G 1 M	35	10	80	
008032000KV	G 1 1/4 M	25	8	48	

135

Valvola di ritegno flangiata PN 16

Temperatura massima di esercizio: **95 °C**

Pressione massima di esercizio: **16 bar**

Materiale: **ghisa EN GJL 250**



Cod.	Misura		€
135050000	DN 50	1	
135065000	DN 65	1	
135080000	DN 80	1	
135100000	DN 100	1	
135125000	DN 125	1	
135150000	DN 150	1	

010

Valvola di fondo con filtro in acciaio inox integrato

Temperatura massima di esercizio: **95 °C**

Rete tipo: **vedi inizio capitolo**



Cod.	Misura	Rete tipo	P [bar]			€
010015000	G 1/2 F	A	10	15	180	
010020000	G 3/4 F	A	10	28	168	
010025000	G 1 F	A	10	16	96	
010032000	G 1 1/4 F	A	8	7	42	
010040000	G 1 1/2 F	A	8	6	36	
010050000	G 2 F	A	8	3	18	
010065000	G 2 1/2 F	A	6	-	10	
010080000	G 3 F	A	6	-	6	
010100000	G 4 F	A	6	-	4	

029

Filtro in acciaio inox con raccordo in nylon

Temperatura massima di esercizio: **95 °C**

Rete tipo: **vedi inizio capitolo**



Cod.	Misura	Rete tipo			€
029010000	G 3/8 M	B	50	400	
029015000	G 1/2 M	B	35	280	
029020000	G 3/4 M	B	20	160	
029025000	G 1 M	B	25	100	
029032000	G 1 1/4 M	B	20	80	
029040000	G 1 1/2 M	B	10	40	
029050000	G 2 M	B	6	24	
029065000	G 2 1/2 M	B	-	20	
029080000	G 3 M	B	-	10	
029100000	G 4 M	B	-	6	

014

Valvola di fondo con filtro in acciaio inox intercambiabile - connessione filtro in nylon (cod. 005 + cod. 029)

Temperatura massima di esercizio: **95 °C**

Rete tipo: **vedi inizio capitolo**



Cod.	Misura	Rete tipo	P [bar]			€
014010000	G 3/8 F	B	16	25	300	
014015000	G 1/2 F	B	16	20	240	
014020000	G 3/4 F	B	16	15	135	
014025000	G 1 F	B	16	14	84	
014032000	G 1 1/4 F	B	10	7	42	
014040000	G 1 1/2 F	B	10	5	30	
014050000	G 2 F	B	10	3	18	
014065000	G 2 1/2 F	B	8	-	9	
014080000	G 3 F	B	8	-	6	
014100000	G 4 F	B	8	-	4	

015

Valvola di fondo con filtro in acciaio inox intercambiabile - connessione filtro in ottone (cod. 005 + cod. 030)

Temperatura massima di esercizio: **95 °C**

Rete tipo: **vedi inizio capitolo**



Cod.	Misura	Rete tipo	P [bar]			€
015010000	G 3/8 F	A	16	25	200	
015015000	G 1/2 F	A	16	20	160	
015020000	G 3/4 F	A	16	15	135	
015025000	G 1 F	A	16	14	84	
015032000	G 1 1/4 F	A	10	6	36	
015040000	G 1 1/2 F	A	10	5	30	
015050000	G 2 F	A	10	3	18	
015065000	G 2 1/2 F	A	8	-	9	
015080000	G 3 F	A	8	-	6	
015100000	G 4 F	A	8	-	4	

O24

Valvola di fondo serie pesante con filtro in acciaio inox intercambiabile - connessione filtro in nylon (cod. 020 + cod. 029)

Temperatura massima di esercizio: **95 °C**

Rete tipo: **vedi inizio capitolo**



Cod.	Misura	Rete tipo	P [bar]			€
024010000	G 3/8 F	B	25	15	120	
024015000	G 1/2 F	B	25	15	120	
024020000	G 3/4 F	B	25	14	84	
024025000	G 1 F	B	25	6	54	
024032000	G 1 1/4 F	B	18	5	30	
024040000	G 1 1/2 F	B	18	4	24	
024050000	G 2 F	B	18	3	18	

O25

Valvola di fondo serie pesante con filtro in acciaio inox intercambiabile - connessione filtro in ottone (cod. 020 + cod. 030)

Temperatura massima di esercizio: **95 °C**

Rete tipo: **vedi inizio capitolo**



Cod.	Misura	Rete tipo	P [bar]			€
025010000	G 3/8 F	A	25	24	192	
025015000	G 1/2 F	A	25	12	144	
025020000	G 3/4 F	A	25	14	84	
025025000	G 1 F	A	25	8	48	
025032000	G 1 1/4 F	A	18	5	30	
025040000	G 1 1/2 F	A	18	4	24	
025050000	G 2 F	A	18	3	12	

V39

Valvola di fondo serie pesante con valvolina (otturatore) in ottone, filtro in acciaio inox intercambiabile - connessione filtro in nylon (cod. 020K + cod. 029. Per le misure G 2 1/2 - G4: cod. 005K + cod. 029).

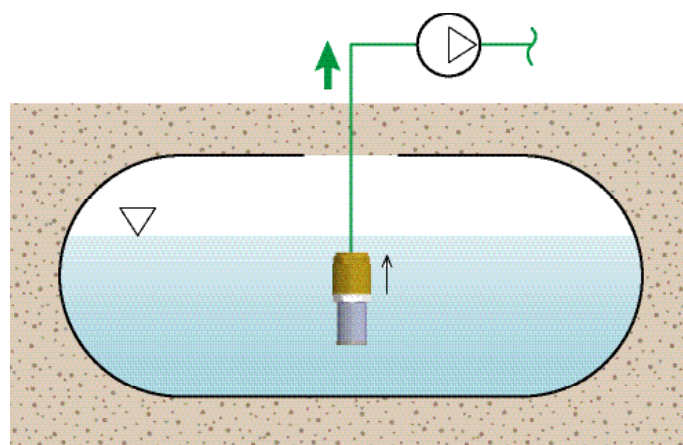
Temperatura massima di esercizio: **95 °C**

Rete tipo: **vedi inizio capitolo**



Cod.	Misura	Rete tipo	P [bar]			€
V39010000	G 3/8 F	B	50	15	120	
V39015000	G 1/2 F	B	50	14	42	
V39020000	G 3/4 F	B	50	14	84	
V39025000	G 1 F	B	50	6	36	
V39032000	G 1 1/4 F	B	35	5	20	
V39040000	G 1 1/2 F	B	35	4	16	
V39050000	G 2 F	B	35	3	12	
V39065000	G 2 1/2 F	B	12	-	9	
V39080000	G 3 F	B	12	-	6	
V39100000	G 4 F	B	12	-	4	

Utilizzo delle valvole di fondo



045

Valvola di fondo tubolare

Temperatura massima di esercizio: **90 °C**



Cod.	Misura	P [bar]			€
045020000	G 3/4 F	10	12	96	
045025000	G 1 F	10	12	72	
045032000	G 1 1/4 F	8	6	36	
045040000	G 1 1/2 F	8	5	30	
045050000	G 2 F	8	4	24	
045065000	G 2 1/2 F	8	-	12	
045080000	G 3 F	6	-	5	
045100000	G 4 F	6	-	3	

153

Valvola di fondo per fluidi viscosi - tenuta metallica con doppia sfera

Temperatura massima di esercizio: **100 °C**

Pressione massima di esercizio: **6 bar**



Cod.	Misura			€
153010000	G 3/8 F	35	280	
153015000	G 1/2 F	25	200	

040

Valvola di fondo con filtro in acciaio inox

Campo di temperatura di esercizio: **0-90 °C**

Luce maglia: **2,4 mm**



Cod.	Misura	P [bar]			€
040015000	G 1/2 F	10	12	96	
040020000	G 3/4 F	10	12	96	
040025000	G 1 F	10	12	72	
040032000	G 1 1/4 F	8	5	45	
040040000	G 1 1/2 F	8	6	36	
040050000	G 2 F	8	4	24	
040065000	G 2 1/2 F	6	-	12	
040080000	G 3 F	6	-	10	
040100000	G 4 F	6	-	5	

030

Filtro in acciaio inox con raccordo in ottone

Temperatura massima di esercizio: **140 °C**

Rete tipo: **vedi inizio capitolo**



Cod.	Misura	Rete tipo			€
030010000	G 3/8 M	A	50	400	
030015000	G 1/2 M	A	35	280	
030020000	G 3/4 M	A	20	160	
030025000	G 1 M	A	25	100	
030032000	G 1 1/4 M	A	20	80	
030040000	G 1 1/2 M	A	10	40	
030050000	G 2 M	A	6	24	
030065000	G 2 1/2 M	A	-	20	
030080000	G 3 M	A	-	10	
030100000	G 4 M	A	-	6	

028

Filtro in acciaio inox con raccordo in acciaio inox, entrambi AISI 316

Temperatura massima di esercizio: **140 °C**

Rete tipo: **vedi inizio capitolo**



Cod.	Misura	Rete tipo			€
028010000	G 3/8 M	C	50	400	
028015000	G 1/2 M	C	35	280	
028020000	G 3/4 M	C	20	160	
028025000	G 1 M	C	12	96	
028032000	G 1 1/4 M	C	9	72	
028040000	G 1 1/2 M	C	10	40	
028050000	G 2 M	C	6	24	
028065000	G 2 1/2 M	C	4	16	
028080000	G 3 M	C	-	11	
028100000	G 4 M	C	-	6	

060

Valvola a clapet FF tenuta gomma

Temperatura massima di esercizio: **95 °C**

Misure 5" e 6" in bronzo



Cod.	Misura	P [bar]			€
060010000	G 3/8 F	16	15	120	
060015000	G 1/2 F	16	20	160	
060020000	G 3/4 F	16	10	120	
060025000	G 1 F	16	10	60	
060032000	G 1 1/4 F	16	10	40	
060040000	G 1 1/2 F	16	6	36	
060050000	G 2 F	16	4	24	
060065000	G 2 1/2 F	16	-	12	
060080000	G 3 F	16	-	10	
060100000	G 4 F	10	-	4	
060125000	G 5 F	10	-	2	
060150000	G 6 F	10	-	1	

080

Valvola a clapet FF tenuta metallica

Temperatura massima di esercizio: **95 °C**

Misure 5" e 6" in bronzo



Cod.	Misura	P [bar]			€
080010000	G 3/8 F	16	15	120	
080015000	G 1/2 F	16	20	160	
080020000	G 3/4 F	16	10	120	
080025000	G 1 F	16	10	60	
080032000	G 1 1/4 F	16	10	40	
080040000	G 1 1/2 F	16	6	36	
080050000	G 2 F	16	4	24	
080065000	G 2 1/2 F	16	-	12	
080080000	G 3 F	16	-	10	
080100000	G 4 F	10	-	4	
080125000	G 5 F	10	-	2	
080150000	G 6 F	10	-	1	

125

Valvola a clapet PN 16 interflangiata (a wafer)

Temperatura massima di esercizio: **95 °C**

Pressione massima di esercizio: **16 bar**

Materiale: **ASTM A351 gr CF8M**



Cod.	Misura		€
125050000	DN 50	1	
125065000	DN 65	1	
125080000	DN 80	1	
125100000	DN 100	1	
125125000	DN 125	1	
125150000	DN 150	1	
125200000	DN 200	1	
125250000	DN 250	1	

Y77

Valvola di ritegno compatta con calotta girevole - guarnizione piana

Temperatura massima di esercizio: **110 °C**

Pressione massima di esercizio: **16 bar**



Cod.	Misura			€
Y77A20000	G 3/4 RN - G 3/4 M	20	80	
Y77A25000	G 1 RN - G 1 M	20	80	

192

Valvola di ritegno con attacco pompa e dispositivo di esclusione funzione ritegno

Temperatura massima di esercizio: **95 °C**

Pressione massima di esercizio: **16 bar**



Cod.	Misura			€
192025000	G 1 1/2 RN - G 1 M	-	80	

172

Valvola con doppia ritegno, attacco per presa di pressione intermedia e due attacchi a compressione - ottone DZR

Temperatura massima di esercizio: **95 °C**

Pressione massima di esercizio: **16 bar**

Certificato WRAS: **172015000**



Cod.	Misura			€
172015000	15 mm	-	150	

191.2

Valvola di ritegno con calotta girevole e dispositivo di esclusione funzione ritegno - ritegno a inserto

Temperatura massima di esercizio: **95 °C**

Pressione massima di esercizio: **16 bar**



Cod.	Misura			€
1910250002	G 1 RN - G 1 M	10	40	

P34

Valvola di ritegno compatta - MF

Temperatura massima di esercizio: **85 °C**

Pressione massima di esercizio: **16 bar**



Cod.	Misura			€
P34015000	G 1/2 M - G 1/2 F	50	400	
P34020000	G 3/4 M - G 3/4 F	40	160	
P34025000	G 1 M - G 1 F	15	120	

P33

Valvola di ritegno compatta - FM

Temperatura massima di esercizio: **85 °C**

Pressione massima di esercizio: **16 bar**



Cod.	Misura			€
P33015000	G 1/2 F - G 1/2 M	50	400	
P33020000	G 3/4 F - G 3/4 M	40	160	
P33025000	G 1 F - G 1 M	15	120	

179

Valvola di ritegno compatta - MF - zigrinatura - cromato

Temperatura massima di esercizio: **95 °C**

Pressione massima di esercizio: **16 bar**



Cod.	Misura			€
179015C00	G 1/2 M - G 1/2 F	-	300	

178

Valvola di ritegno compatta - FM - zigrinatura - cromato

Temperatura massima di esercizio: **95 °C**

Pressione massima di esercizio: **16 bar**



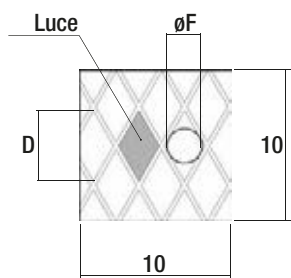
Cod.	Misura			€
178015C00	G 1/2 F - G 1/2 M	-	300	
178020C00	G 3/4 F - G 3/4 M	-	200	



FILTRI E
DEFANGATORI

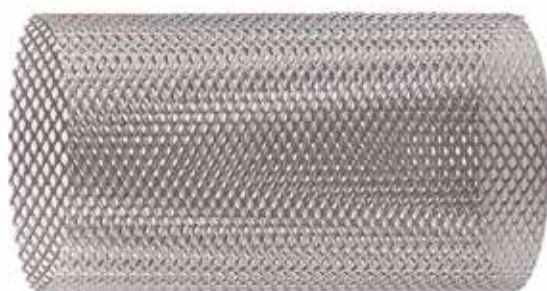
B08

Tipologia A: CARTUCCE STANDARD

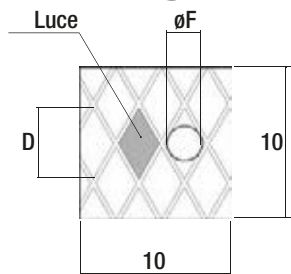


		A RICHIESTA	A RICHIESTA
n° fori/cm ²	70	270	24
Luce	0,25 mm ²	0,025 mm ²	1,0 mm ²
D	1,0 mm	0,5 mm	2,0 mm
øF	0,50 mm (500 µm)	0,3 mm (300 µm)	1,0 mm (1000 µm)
Misura	G 1/4-G 2 1/2	G 1/2-G2	G 1/2-G 2

Sui valori LUCE, D e øF si consideri una tolleranza di ±15% circa.



Tipologia B: CARTUCCE STANDARD



	65	70	50
n° fori/cm ²	65	70	50
Luce	0,18 mm ²	0,25 mm ²	0,64 mm ²
D	1,0 mm	1,0 mm	1,0 mm
øF	0,40 mm (400 µm)	0,50 mm (500 µm)	0,80 mm (800 µm)
Misura	G 3/8-G 1	G 1 1/4-G 2	G 2 1/2-G 4

Sui valori LUCE, D e øF si consideri una tolleranza di ±15% circa.



V72.P

DR-3

Filtro defangatore magnetico sottocaldaia. Completo di valvola di intercettazione di monte e raccordo per collegamento alla caldaia. Corpo in tecnopolimero.

Campo di temperatura di esercizio: **0-90 °C**

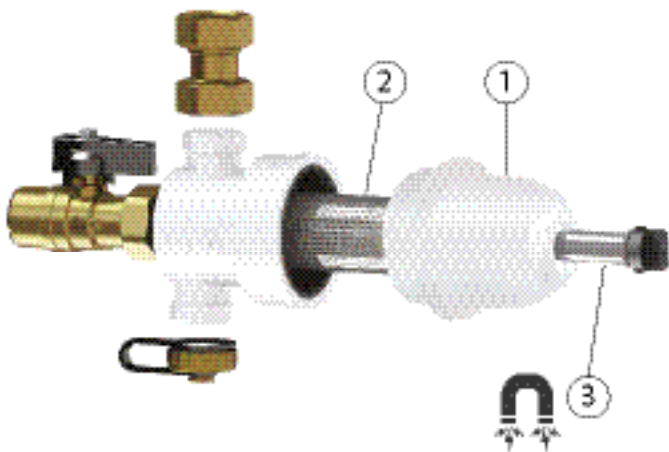
Pressione massima di esercizio: **3 bar**

Luce maglia: **0,8 mm**



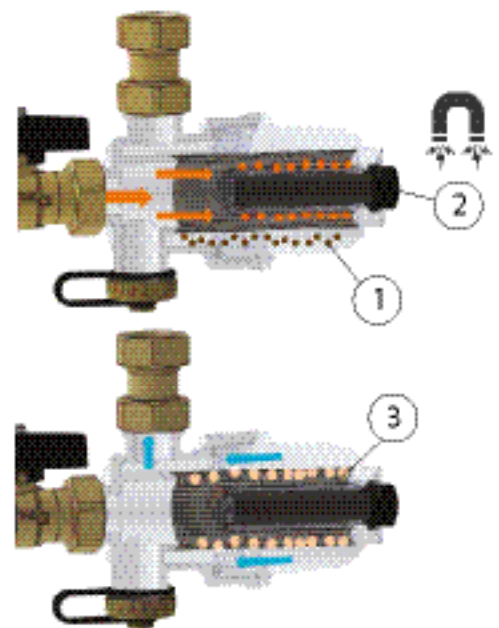
Cod.	Misura	Finitura	Kv			€
V72P20020	G 3/4 M - G 3/4 RN - G 3/4 M	Bianco	5,3	1	6	
V72P20030	G 3/4 M - G 3/4 RN - G 3/4 M	Nero	5,3	1	6	

Componenti del filtro defangatore sottocaldaia DR-3

DR-3


Componenti del filtro defangatore sottocaldaia DR-3: (1) defangatore, (2) filtro, (3) magnete.

Principio di funzionamento

DR-3


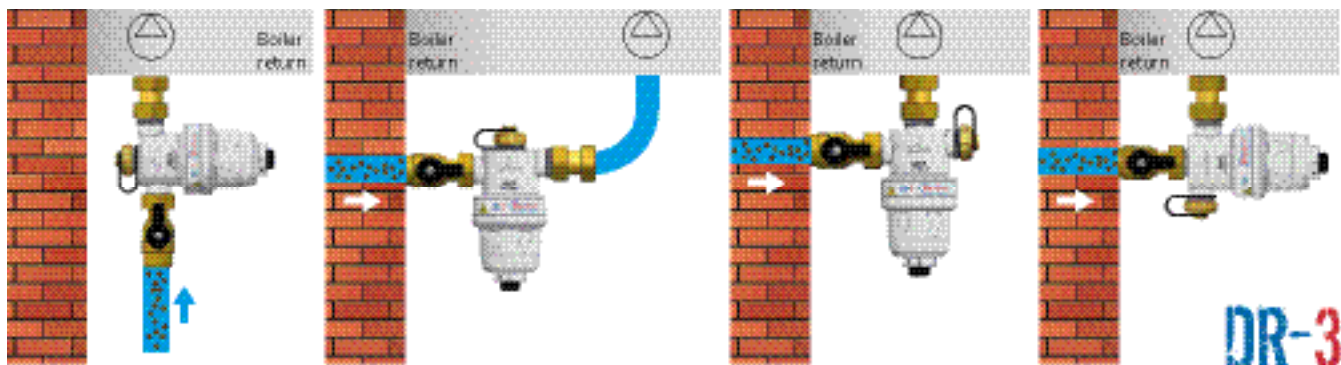
La pulizia del fluido avviene attraverso queste fasi:

(1) decantazione nel defangatore

(2) trattenimento delle particelle ferromagnetiche da parte del magnete

(3) filtrazione meccanica attraverso la maglia del filtro.

Posizioni di installazione


DR-3

V73.D

DR-4

Filtro defangatore magnetico. Corpo in tecnopolimero, tee in ottone. Completo di filtro ad azione ciclonica, cartuccia filtrante intercambiabile e tee orientabile per installazione in orizzontale, verticale e a 45°. Versione G 1 1/4 F con by-pass sul raccordo a T per parzializzare la portata deviata verso il corpo defangatore.

Campo di temperatura di esercizio: **0-90 °C**

Pressione massima di esercizio: **3 bar**

Luce maglia: **0,5 mm + 0,8 mm**



Cod.	Misura	Kv			€
V73D20010	G 3/4 F	6,6	1	6	
V73D25010	G 1 F	6,9	1	6	
V73D32010	G 1 1/4 F	7,4-15,1	1	6	

V73.P

DR-4

Filtro defangatore magnetico in tecnopolimero. Completo di filtro ad azione ciclonica, cartuccia filtrante intercambiabile, tee orientabile per installazione in orizzontale, verticale e a 45°, valvole di intercettazione.

Campo di temperatura di esercizio: **0-90 °C**

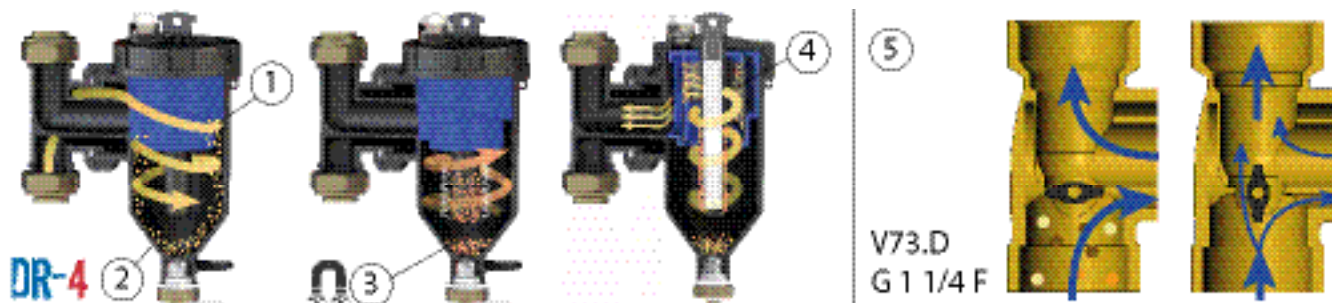
Pressione massima di esercizio: **3 bar**

Luce maglia: **0,5 mm + 0,8 mm**



Cod.	Misura	Kv			€
V73P20020	G 3/4 F	6,4	1	6	
V73P25020	G 1 F	6,7	1	6	

Principio di funzionamento



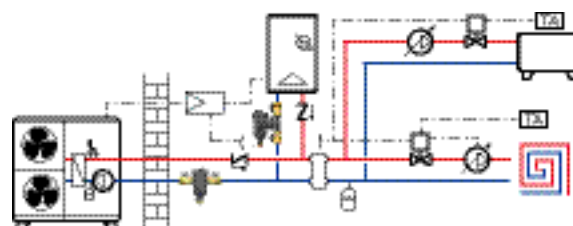
La pulizia del fluido avviene attraverso queste fasi:

- (1) azione del filtro ciclonico
- (2) decantazione nel defangatore
- (3) trattenimento delle particelle ferromagnetiche da parte del magnete
- (4) filtrazione meccanica attraverso la maglia del filtro.
- (5) By-pass 1 1/4": chiuso per pulizia iniziale/aperto per mantenimento e Kv elevato

Posizioni di installazione



Installazione in orizzontale (con pompa di calore) e verticale (con caldaia)



57D

Coibentazione per filtri defangatori magnetici V73

Materiale: **PPE**



Cod.	Misura			€
57D0000001 NEW	per G 3/4 F, G 1 F	1	-	
57D0000002 NEW	per G 1 1/4 F	1	-	

V74.P

Filtro defangatore magnetico sottocaldaia con corpo compatto. Completo di valvola di intercettazione di monte e raccordo per collegamento alla caldaia. Corpo in tecnopolimero

Campo di temperatura di esercizio: **4-90 °C**

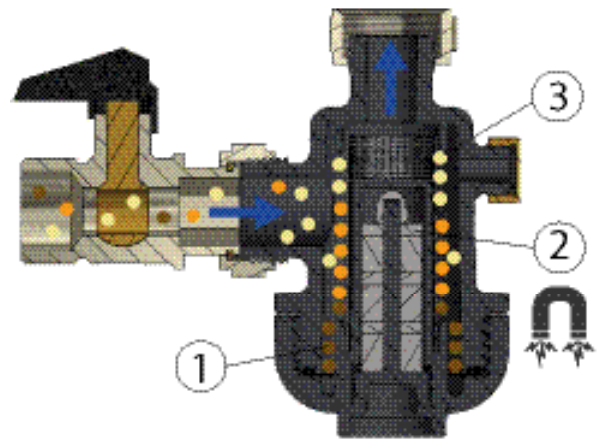
Pressione massima di esercizio: **6 bar**

Luce maglia: **0,8 mm**



Cod.	Misura	Kv			€
V74P20N30 TBS	G 3/4 M - G 3/4 RN - G 1/8 M	5,3	1	-	

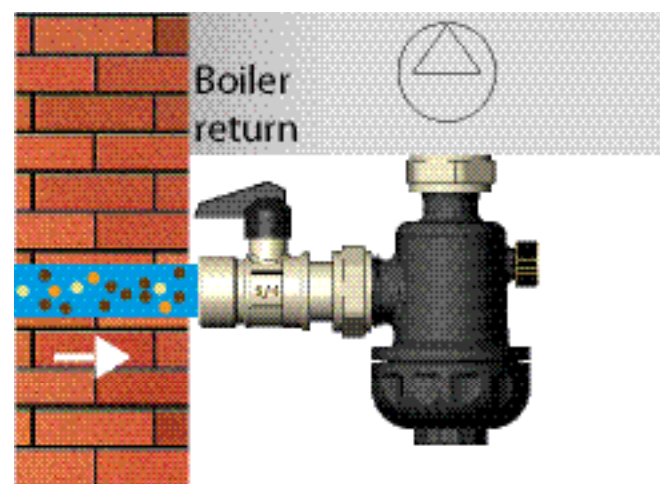
Principio di funzionamento



La pulizia del fluido avviene attraverso queste fasi:

- (1) decantazione nel defangatore
- (2) trattenimento delle particelle ferromagnetiche da parte del magnete
- (3) filtrazione meccanica attraverso la maglia del filtro.

Posizione di installazione





050

Filtro a Y in ottone (versioni da 3" e 4" in bronzo) - FF - cartuccia filtrante in acciaio inox

Temperatura massima di esercizio: **95 °C**

Pressione massima di esercizio: **16 bar**

Rete tipo: **vedi inizio capitolo**

Certificato ACS: **1/4", 3/8", 1/2", 3/4", 1", 1 1/4"**

Per le misure 3" e 4" vedi cod. 049



Cod.	Misura	Kv	Rete tipo			€
050008000	G 1/4 F	1,6	A	20	160	
050010000	G 3/8 F	3	A	25	200	
050015000	G 1/2 F	4,5	A	20	160	
050020000	G 3/4 F	7	A	14	84	
050025000	G 1 F	7,8	A	10	60	
050032000	G 1 1/4 F	15	A	5	30	
050040000	G 1 1/2 F	21	A	4	24	
050050000	G 2 F	34	A	2	12	
050065000	G 2 1/2 F	64	A	-	8	
049080000	G 3 F	81	B	-	5	
049100000	G 4 F	102	B	-	2	

049

Filtro a Y in bronzo - FF - cartuccia filtrante in acciaio inox

Temperatura massima di esercizio: **95 °C**

Pressione massima di esercizio: **16 bar**

Rete tipo: **vedi inizio capitolo**



Cod.	Misura	Kv	Rete tipo			€
049010000	G 3/8 F	1,4	B	10	80	
049015000	G 1/2 F	3,3	B	10	80	
049020000	G 3/4 F	5,6	B	15	60	
049025000	G 1 F	7,9	B	10	40	
049032000	G 1 1/4 F	12,9	B	5	30	
049040000	G 1 1/2 F	15,8	B	4	24	
049050000	G 2 F	19	B	2	12	
049065000	G 2 1/2 F	55	B	-	8	
049080000	G 3 F	81	B	-	5	
049100000	G 4 F	102	B	-	2	

050.2

Cartucce filtranti di ricambio in acciaio inox per articolo 050, P21, P22.

Rete tipo: **vedi inizio capitolo**



Cod.	Misura	Rete tipo			€
050015002	per filtro G 1/4 F, G 3/8 F, G 1/2 F	A	-	-	
050020002	per filtro G 3/4 F	A	-	-	
050025002	per filtro G 1 F	A	-	-	
050032002	per filtro G 1 1/4 F	A	-	-	
050040002	per filtro G 1 1/2 F	A	-	-	
050050002	per filtro G 2 F	A	-	-	
050065002	per filtro G 2 1/2 F	A	-	-	
050080002	per filtro G 3 F	B	-	-	
050100002	per filtro G 4 F	B	-	-	

049.1

Cartucce filtranti di ricambio in acciaio inox per articolo 049

Rete tipo: **vedi inizio capitolo**



Cod.	Misura	Rete tipo			€
049015001	per filtro G 3/8 F, G 1/2 F	B	-	-	
049020001	per filtro G 3/4 F	B	-	-	
049025001	per filtro G 1 F	B	-	-	
049032001	per filtro G 1 1/4 F	B	-	-	
049040001	per filtro G 1 1/2 F	B	-	-	
049050001	per filtro G 2 F	B	-	-	
049065001	per filtro G 2 1/2 F	B	-	-	
050080002	per filtro G 3 F	B	-	-	
050100002	per filtro G 4 F	B	-	-	

P21

Filtro a Y compatto in ottone - MM - cartuccia filtrante in acciaio inox. Con battuta piana per installazione in cassetta.

Temperatura massima di esercizio: **95 °C**

Pressione massima di esercizio: **16 bar**

Rete tipo: **vedi inizio capitolo**



Cod.	Misura	Kv	Rete tipo			€
P21015000	G 1/2 M	2,75	A	20	160	
P21020000	G 3/4 M	4,75	A	14	84	
P21025000	G 1 M	7,3	A	10	60	
P21032000	G 1 1/4 M	16	A	5	20	

053A

Filtro a Y in ottone DZR - MM - cartuccia filtrante in acciaio inox

Temperatura massima di esercizio: **95 °C**

Pressione massima di esercizio: **16 bar**

Rete tipo: **vedi inizio capitolo**



Cod.	Misura	Rete tipo			€
053A20000	G 3/4 M	A	20	80	

P22

Filtro a Y compatto in ottone - MM - completo di tappo filettato porta pozzetto da G 1/2. Con battuta piana per installazione in cassetta.

Temperatura massima di esercizio: **95 °C**

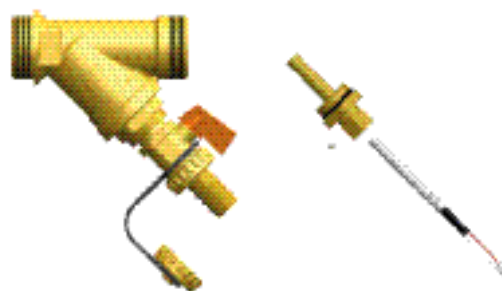
Pressione massima di esercizio: **16 bar**

Rete tipo: **vedi inizio capitolo**



Cod.	Misura	Kv	Rete tipo			€
P22015000	G 1/2 M	2,75	A	20	160	
P22020000	G 3/4 M	4,75	A	14	84	
P22025000	G 1 M	7,3	A	10	60	
P22032000	G 1 1/4 M	16	A	5	20	

Abbinamento del filtro P22 al rubinetto P32 o pozzetto P28.I4



P28.I4

Pozzetto per sonda ad immersione con tenuta sul raccordo

Temperatura massima di esercizio: **95 °C**

Pressione massima di esercizio: **16 bar**

Diametro sonda: **6 mm**



Cod.	Misura			€
P28015000I4	G 1/2 M	10	50	



V70

Filtro a T compatto in ottone DZR - MM - cartuccia filtrante in acciaio inox

Temperatura massima di esercizio: **110 °C**

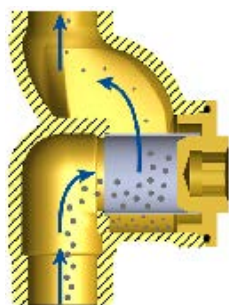
Pressione massima di esercizio: **25 bar**

Rete tipo: **vedi inizio capitolo**



Cod.	Misura	Rete tipo	Luce maglia [mm]	DN			€
V70A20000	G 3/4 M	A	0,5	20	20	40	
V70A2000001	G 3/4 M	A	0,1	20	20	40	
V70A2000003	G 3/4 M	A	0,3	20	20	40	

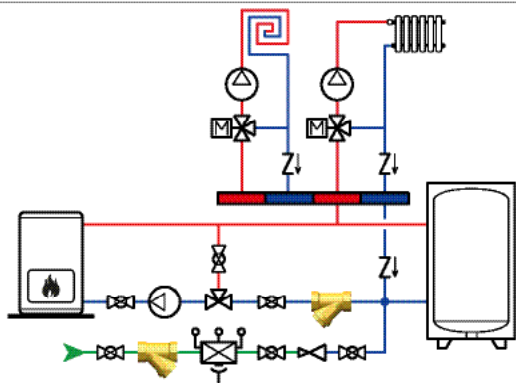
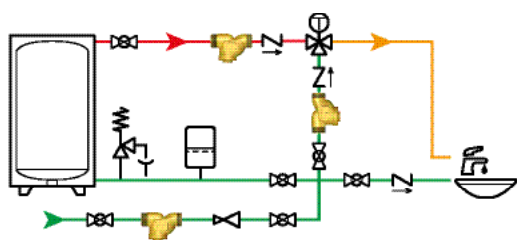
Funzionamento del filtro V70 in verticale



Vantaggi del filtro V70:

- corpo a T compatto;
- installabile anche su tubazione verticale preferibilmente con flusso verso l'alto: la conformazione del corpo a T consente alle particelle di depositarsi tra la rete ed il corpo stesso limitandone il reflusso.

Utilizzo del filtro V70 in impianto ACS - Utilizzo dei filtri nei circuiti chiusi



V71.B

Filtro autopulente per impianti termici e sanitari. Presa di pressione frontale e posteriore G 1/4 F. Attacchi filettati 4 in 1.

Massima pressione in ingresso: **25 bar**

Temperatura massima di esercizio: **110 °C**

*Attacchi 4 in 1: **(G 3/4 M+G 1/2 F)+**

(G 3/4 RN+G 1/2 M)

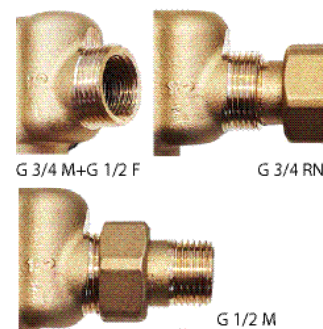
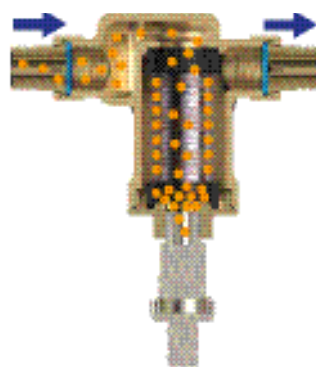
Conforme al D.M. 174



Cod.	Misura	Luce maglia [mm]			€
V71B1500003	G 1/2 M*	0,3	1	6	
V71B1500001	G 1/2 M*	0,1	1	6	

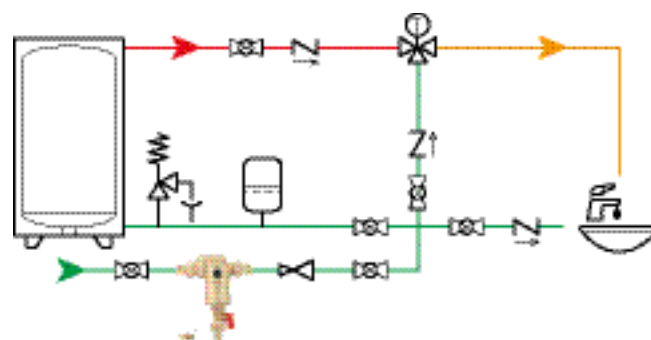
Principio di funzionamento

*Attacchi 4 in 1: 4 modi di collegare il filtro alla tubazione



Le particelle che si accumulano sulla maglia e sul fondo del corpo possono essere rimosse aprendo il rubinetto di scarico.

Utilizzo all'ingresso dell'impianto sanitario



54D

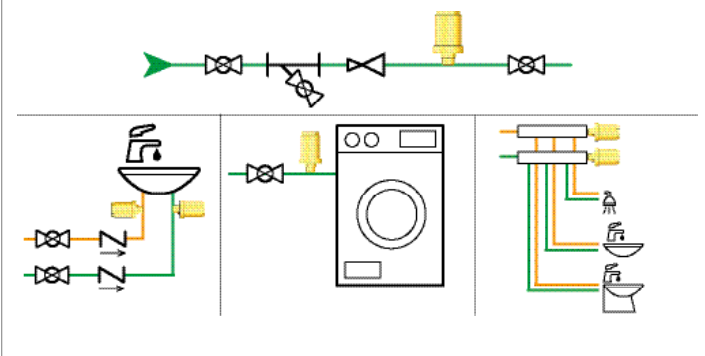
Ammortizzatore del colpo d'ariete

Colpo d'ariete massimo: **50 bar**
 Temperatura massima di esercizio: **90 °C**
 Pressione massima di esercizio: **10 bar**



Cod.	Misura			€
54DM15000	G 1/2 M	1	22	

54D: all'ingresso dell'impianto sanitario/sottolavello/ingresso lavatrice/ su collettori







VALVOLE DI
INTERCETTAZIONE
A SFERA E RUBINETTI

B09

215-219

Valvola di intercettazione a sfera per scarico caldaia - attacco maschio - nichelato

Temperatura massima di esercizio: **95 °C**

Pressione massima di esercizio: **16 bar**



Cod.	Misura			€
215015N00	G 1/2 M	-	100	
219020N00	G 3/4 M	-	100	

217-221

Valvola di intercettazione a sfera per scarico caldaia - attacco femmina - nichelato

Temperatura massima di esercizio: **95 °C**

Pressione massima di esercizio: **16 bar**



Cod.	Misura			€
217015N00	G 1/2 F	-	100	
221020N00	G 3/4 F	-	100	

P90

Valvola di intercettazione a sfera con calotta girevole e guarnizione piana - attacco femmina

Temperatura massima di esercizio: **95 °C**

Pressione massima di esercizio: **10 bar**



Cod.	Misura			€
P90025N00	G 1 F - G 1 RN	2	24	

P91.0

Coppia di valvole di intercettazione a sfera. Leva rossa e blu, con attacco femmina e a bocchettone.

Campo di temperatura di esercizio: **-20-120 °C**

Pressione massima di esercizio: **30 bar**



Cod.	Misura	Colore manopola			€
P91020N01011	G 3/4 F - G 3/4 M	rosso/blu	10	20	

39D

Valvola di intercettazione a sfera con attacco pompa - attacco maschio

Temperatura massima di esercizio: **95 °C**

Pressione massima di esercizio: **10 bar**



Cod.	Misura	Colore manopola			€
39D020000R	G 1 1/2 RN - G 1 1/2 M	nero	-	25	

50D.M50

Valvola di intercettazione a sfera con attacco pompa e possibilità di integrazione termometro - attacco maschio

Temperatura massima di esercizio: **95 °C**

Pressione massima di esercizio: **10 bar**



Cod.	Misura	Colore manopola			€
50DM50000R	G 2 RN - G 2 M	rosso	-	25	

38D.1T

Valvola di intercettazione a sfera con attacco pompa e possibilità di integrazione termometro - DN 25 - attacco femmina

Temperatura massima di esercizio: **95 °C**

Pressione massima di esercizio: **10 bar**



Cod.	Misura	Colore manopola			€
38D0250001T	G 1 1/2 RN - G 1 F	rosso	-	16	

39D.DN20

Valvola di intercettazione a sfera con attacco pompa - attacco maschio

Temperatura massima di esercizio: **95 °C**

Pressione massima di esercizio: **10 bar**



Cod.	Misura	Colore manopola			€
39D0200001	G 1 RN - G 1 M	nero	-	25	

P40

Valvola di intercettazione a sfera compatta con attacco pompa e attacco a compressione

Temperatura massima di esercizio: **95 °C**

Pressione massima di esercizio: **6 bar**



Cod.	Misura			€
P40022000	G 1 1/2 RN - 22 mm	6	48	
P40028000	G 1 1/2 RN - 28 mm	6	48	

P41

Valvola di intercettazione a sfera compatta con attacco pompa e attacco femmina

Temperatura massima di esercizio: **95 °C**

Pressione massima di esercizio: **6 bar**



Cod.	Misura			€
P41025000	G 1 1/2 RN - G 1 F	6	48	

P41.12

2 valvole di intercettazione a sfera compatte con attacco pompa e attacco femmina

Temperatura massima di esercizio: **95 °C**

Pressione massima di esercizio: **6 bar**



Cod.	Misura			€
P4102500012	G 1 1/2 RN - G 1 F	6	36	

W09

Rubinetto di scarico con portagomma orientabile in plastica (diametro tubo gomma minore di 11 mm)

Temperatura massima di esercizio: **80 °C**

Pressione massima di esercizio: **4 bar**



Cod.	Misura			€
W09010N00	G 3/8 M	30	600	

P59

Rubinetto di scarico con portagomma orientabile in plastica - con manopola (diametro tubo gomma minore di 9 mm)

Temperatura massima di esercizio: **95 °C**

Pressione massima di esercizio: **10 bar**



Cod.	Misura			€
P59008N00	G 1/4 M	30	600	
P59010N00	G 3/8 M	30	600	

P82

Rubinetto di scarico a sfera - con attacco portagomma e tappo

Temperatura massima di esercizio: **95 °C**

Pressione massima di esercizio: **16 bar**



Cod.	Misura			€
P82015N00	G 1/2 M - G 3/4 M	10	40	

P32

Rubinetto di scarico a sfera per impianti solari termici - con attacco portagomma 15 mm e tappo

Temperatura massima di esercizio: **150 °C**

Pressione massima di esercizio: **16 bar**



Cod.	Misura			€
P32015000	G 1/2 M	10	40	

175.17

Portagomma in ottone

Temperatura massima di esercizio: **95 °C**



Cod.	Misura			€
1750150171	G 3/4 F	1	-	

650

Tappo con collare (codice xxx xxx Nxx nichelato)

Temperatura massima di esercizio: **95 °C**



Cod.	Misura			€
650015000	G 1/2 F	1	-	
650020000	G 3/4 F	1	-	
650015N00	G 1/2 F	1	-	
650020N00	G 3/4 F	1	-	



MONOBLOCCHI

B10

700F

Monoblocco "SUN" (valvola di intercettazione a sfera + filtro) - maniglia a farfalla (a richiesta: maniglia a leva, nichelato)

Temperatura massima di esercizio: **95 °C**
 Pressione massima di esercizio: **16 bar**



Cod.	Misura	Colore manopola			€
7000150B0FA0	G 1/2 F	rosso	-	50	
7000200B0FA0	G 3/4 F	rosso	-	25	
7000250B0FA0	G 1 F	rosso	-	20	

720F

Monoblocco "MAGNUM" (valvola di intercettazione a sfera + filtro + ritegno) - maniglia a farfalla (a richiesta: maniglia a leva, nichelato)

Temperatura massima di esercizio: **95 °C**
 Pressione massima di esercizio: **16 bar**



Cod.	Misura	Colore manopola			€
7200150B0FA0	DN 15 - G 1/2 F	rosso	1	50	
7200200B0FA0	DN 20 - G 3/4 F	rosso	1	25	
7200250B0FA0	DN 25 - G 1 F	rosso	1	20	

660F

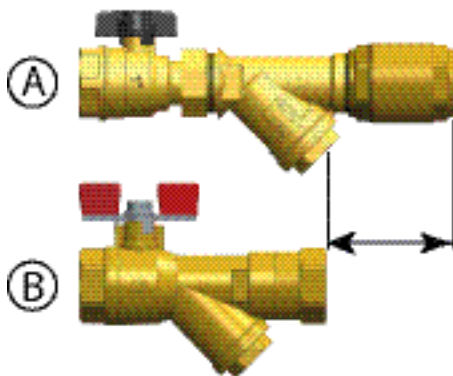
Monoblocco a 90° (valvola di intercettazione a sfera + filtro + ritegno) con calotta mobile estraibile - attacco femmina - attacco sfiato aria - maniglia a farfalla - ottone DZR - nichelato

Temperatura massima di esercizio: **95 °C**
 Pressione massima di esercizio: **16 bar**



Cod.	Misura	Colore manopola			€
660A10NBSFLO	DN 10 - G 1/2 F - G 3/4 RN	rosso		50	
660A10NBSFM0	DN 10 - G 1/2 F - G 3/4 RN	blu		50	
660A15NBSFA0	DN 15 - G 1/2 F - G 3/4 RN	rosso		50	
660A15NBSFB0	DN 15 - G 1/2 F - G 3/4 RN	blu		50	
660A20NBSFA0	DN 20 - G 3/4 F - G 1 RN	rosso		25	
660A20NBSFB0	DN 20 - G 3/4 F - G 1 RN	blu		25	
660A25NBSFA0	DN 25 - G 1 F - G 1 1/4 RN	rosso		20	
660A25NBSFB0	DN 25 - G 1 F - G 1 1/4 RN	blu		20	

A) Installazione con dispositivi singoli - B) Monoblocco con analoghe funzioni



Vantaggi dei monoblocchi: spazio di installazione ridotto, minori collegamenti idraulici da effettuare, maggiore rapidità di installazione.

38D.DN25

Monoblocco con attacco pompa (valvola di intercettazione a sfera + termometro + 2 attacchi laterali) - termometro 0-120 °C - DN 25

Temperatura massima di esercizio: **95 °C**
Pressione massima di esercizio: **10 bar**



Cod.	Misura	Colore manopola			€
38D025000	G 1 1/2 RN - G 1 F	rosso	-	16	

38D.DN32

Monoblocco con attacco pompa (valvola di intercettazione a sfera + termometro) - termometro 0-120 °C - DN 32

Temperatura massima di esercizio: **95 °C**
Pressione massima di esercizio: **10 bar**



Cod.	Misura	Colore manopola			€
38D032000	G 2 RN - G 1 1/4 F	rosso	-	16	

38D.1T

Valvola di intercettazione a sfera con attacco pompa e possibilità di integrazione termometro - DN 25 - attacco femmina

Temperatura massima di esercizio: **95 °C**
Pressione massima di esercizio: **10 bar**



Cod.	Misura	Colore manopola			€
38D0250001T	G 1 1/2 RN - G 1 F	rosso	-	16	

38D.1

Monoblocco con attacco pompa (valvola di intercettazione a sfera + termometro) - termometro 0-120 °C - DN 25

Temperatura massima di esercizio: **95 °C**
Pressione massima di esercizio: **10 bar**



Cod.	Misura	Colore manopola			€
38D0250001	G 1 1/2 RN - G 1 F	rosso	-	16	

38D.2

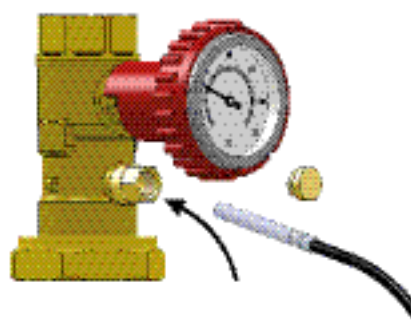
Monoblocco con attacco pompa (valvola di intercettazione a sfera + termometro + attacco per sonda) - termometro 0-120 °C - DN 25

Temperatura massima di esercizio: **95 °C**
Pressione massima di esercizio: **10 bar**



Cod.	Misura	Colore manopola			€
38D0250002	G 1 1/2 RN - G 1 F	rosso	-	16	

Installazione della sonda ad immersione



37D.DN25

Monoblocco con attacco pompa (valvola di intercettazione a sfera + termometro + 2 attacchi laterali + ritegno + esclusione funzione ritegno) - termometro 0-120 °C - DN 25

Temperatura massima di esercizio: **95 °C**

Pressione massima di esercizio: **10 bar**



Cod.	Misura	Colore manopola			€
37D025000	G 1 F - G 1 1/2 RN	blu	-	16	

37D.DN32

Monoblocco con attacco pompa (valvola di intercettazione a sfera + termometro + ritegno) - termometro 0-120 °C - DN 32

Temperatura massima di esercizio: **95 °C**

Pressione massima di esercizio: **10 bar**



Cod.	Misura	Colore manopola			€
37D032000	G 1 1/4 F - G 2 RN	blu	-	16	

37D.1T

Monoblocco con attacco pompa (valvola di intercettazione a sfera + ritegno + esclusione funzione ritegno) - possibilità di integrazione termometro - DN 25

Temperatura massima di esercizio: **95 °C**

Pressione massima di esercizio: **10 bar**



Cod.	Misura	Colore manopola			€
37D0250001T	G 1 F - G 1 1/2 RN	blu	-	16	

37D.1

Monoblocco con attacco pompa (valvola di intercettazione a sfera + termometro + ritegno + esclusione funzione ritegno) - termometro 0-120 °C - DN 25

Temperatura massima di esercizio: **95 °C**

Pressione massima di esercizio: **10 bar**



Cod.	Misura	Colore manopola			€
37D0250001	G 1 F - G 1 1/2 RN	blu	-	16	

06D

Monoblocco con attacco pompa (valvola di intercettazione a sfera + termometro + ritegno + fori di fissaggio) - termometro 0-160 °C (32-320 °F) - manopola rossa

Temperatura massima di esercizio: **140 °C**

Pressione massima di esercizio: **10 bar**



Cod.	Misura	Colore manopola			€
06D020000R	G 3/4 F - G 1 RN	rosso	-	24	

07D

Monoblocco con attacco pompa (valvola di intercettazione a sfera + termometro + ritegno + fori di fissaggio + esclusione funzione ritegno + attacco laterale) - termometro 0-160 °C (32-320 °F) - manopola blu

Temperatura massima di esercizio: **140 °C**

Pressione massima di esercizio: **10 bar**



Cod.	Misura	Colore manopola			€
07D020000	G 1 RN - G 3/4 F	blu	-	24	

P99

Monoblocco (doppia valvola di intercettazione a sfera + ritegno) con attacco per presa di pressione intermedia - attacchi a compressione - ottone DZR



Temperatura massima di esercizio: **95 °C**

Pressione massima di esercizio: **10 bar**

Cod.	Misura			€
P99A15000	DN 10 - 15 mm	12	72	

425

Monoblocco "SIRIO" (valvola di intercettazione a sfera + doppia ritegno) con attacco per presa di pressione intermedia - attacchi a compressione - ottone DZR - nichelato



Temperatura massima di esercizio: **85 °C**

Certificato KUKreg4

Cod.	Misura	Colore manopola	P [bar]	DN			€
425A10N00	DN 8 - 15 mm	nero	8	8	-	150	
425A15N00	DN 10 - 15 mm	nero	10	10	-	100	

800

Filling loop completo di valvola di intercettazione a sfera + tubo flessibile 400 mm + valvola con doppia ritegno - nichelato



Temperatura massima di esercizio: **95 °C**

Pressione massima di esercizio: **10 bar**

Cod.	Misura	DN			€
800015000	DN 10 - 15 mm	10	-	50	

W10.1

Filling loop completo di valvola di intercettazione a sfera con maniglia + tubo flessibile 400 mm + monoblocco "SIRIO" - nichelato



Temperatura massima di esercizio: **85 °C**

Cod.	Misura	Colore manopola	P [bar]	DN			€
W10010N001	DN 8 - 15 mm	nero	8	8	-	40	
W10015N001	DN 10 - 15 mm	nero	10	10	-	40	



VALVOLE
PER RADIATORE

B11

B1A

Valvola manuale a squadra, attacco ferro

Temperatura massima di esercizio: **95 °C**

Pressione massima di esercizio: **10 bar**

Cod.	Attacco radiatore	Attacco tubo	Finitura	Tipo di codolo			€
B1AH10N00	G 3/8 M	G 3/8 F	Nichel sabbato	Standard	10	50	
B1AL15N00	G 1/2 M	G 1/2 F	Nichel sabbato	Standard	10	50	
B1AF20N00	G 3/4 M	G 3/4 F	Nichel sabbato	Standard	10	50	
B1AH10NOP	G 3/8 M	G 3/8 F	Nichel sabbato	Gostop	10	50	
B1AL15NOP	G 1/2 M	G 1/2 F	Nichel sabbato	Gostop	10	50	
B1AL15NOV	G 1/2 M	G 1/2 F	Nichel sabbato	b52	10	50	



B1C

Valvola termostatzabile a squadra, attacco ferro, attacco testa M30x1,5. **Con prerogolazione**

Temperatura massima di esercizio: **95 °C**

Pressione massima di esercizio: **10 bar**

Cod.	Attacco radiatore	Attacco tubo	Finitura	Tipo di codolo			€
B1CH10N00	G 3/8 M	G 3/8 F	Nichel sabbato	Standard	5	50	
B1CL15N00	G 1/2 M	G 1/2 F	Nichel sabbato	Standard	5	50	
B1CF20N00	G 3/4 M	G 3/4 F	Nichel sabbato	Standard	5	50	
B1CH10NOP	G 3/8 M	G 3/8 F	Nichel sabbato	Gostop	5	50	
B1CL15NOP	G 1/2 M	G 1/2 F	Nichel sabbato	Gostop	5	50	
B1CL15NOV	G 1/2 M	G 1/2 F	Nichel sabbato	b52	10	50	



B1D

Valvola termostatzabile a squadra, attacco ferro, con tappo cantiere, attacco testa M30x1,5. **Con prerogolazione**

Temperatura massima di esercizio: **95 °C**

Pressione massima di esercizio: **10 bar**

Cod.	Attacco radiatore	Attacco tubo	Finitura	Tipo di codolo			€
B1DH10N00	G 3/8 M	G 3/8 F	Nichel sabbato	Standard	5	50	
B1DL15N00	G 1/2 M	G 1/2 F	Nichel sabbato	Standard	5	50	
B1DF20N00	G 3/4 M	G 3/4 F	Nichel sabbato	Standard	5	50	
B1DH10NOP	G 3/8 M	G 3/8 F	Nichel sabbato	Gostop	5	50	
B1DL15NOP	G 1/2 M	G 1/2 F	Nichel sabbato	Gostop	5	50	
B1DL15NOV	G 1/2 M	G 1/2 F	Nichel sabbato	b52	10	50	



B1B

Detentore a squadra, attacco ferro

Temperatura massima di esercizio: **95 °C**

Pressione massima di esercizio: **10 bar**

Cod.	Attacco radiatore	Attacco tubo	Finitura	Tipo di codolo			€
B1BH10N00	G 3/8 M	G 3/8 F	Nichel sabbato	Standard	10	50	
B1BL15N00	G 1/2 M	G 1/2 F	Nichel sabbato	Standard	10	50	
B1BF20N00	G 3/4 M	G 3/4 F	Nichel sabbato	Standard	10	50	
B1BH10NOP	G 3/8 M	G 3/8 F	Nichel sabbato	Gostop	10	50	
B1BL15NOP	G 1/2 M	G 1/2 F	Nichel sabbato	Gostop	10	50	
B1BL15NOV	G 1/2 M	G 1/2 F	Nichel sabbato	b52	10	50	



B1E

Valvola manuale diritta, attacco ferro

Temperatura massima di esercizio: **95 °C**

Pressione massima di esercizio: **10 bar**

Cod.	Attacco radiatore	Attacco tubo	Finitura	Tipo di codolo			€
B1EH10N00	G 3/8 M	G 3/8 F	Nichel sabbato	Standard	10	50	
B1EL15N00	G 1/2 M	G 1/2 F	Nichel sabbato	Standard	10	50	
B1EF20N00	G 3/4 M	G 3/4 F	Nichel sabbato	Standard	10	50	
B1EH10NOP	G 3/8 M	G 3/8 F	Nichel sabbato	Gostop	10	50	
B1EL15NOP	G 1/2 M	G 1/2 F	Nichel sabbato	Gostop	10	50	
B1EL15NOV	G 1/2 M	G 1/2 F	Nichel sabbato	b52	10	50	



B1G

Valvola termostattabile diritta, attacco ferro, attacco testa M30x1,5. **Con prerogolazione**

Temperatura massima di esercizio: **95 °C**

Pressione massima di esercizio: **10 bar**

Cod.	Attacco radiatore	Attacco tubo	Finitura	Tipo di codolo			€
B1GH10N00	G 3/8 M	G 3/8 F	Nichel sabbato	Standard	5	50	
B1GL15N00	G 1/2 M	G 1/2 F	Nichel sabbato	Standard	5	50	
B1GF20N00	G 3/4 M	G 3/4 F	Nichel sabbato	Standard	5	50	
B1GH10NOP	G 3/8 M	G 3/8 F	Nichel sabbato	Gostop	5	50	
B1GL15NOP	G 1/2 M	G 1/2 F	Nichel sabbato	Gostop	5	50	
B1GL15NOV	G 1/2 M	G 1/2 F	Nichel sabbato	b52	10	50	



B1H

Valvola termostattabile diritta, attacco ferro, con tappo cantiere, attacco testa M30x1,5. **Con prerogolazione**

Temperatura massima di esercizio: **95 °C**

Pressione massima di esercizio: **10 bar**

Cod.	Attacco radiatore	Attacco tubo	Finitura	Tipo di codolo			€
B1HH10N00	G 3/8 M	G 3/8 F	Nichel sabbato	Standard	5	50	
B1HL15N00	G 1/2 M	G 1/2 F	Nichel sabbato	Standard	5	50	
B1HF20N00	G 3/4 M	G 3/4 F	Nichel sabbato	Standard	5	50	
B1HH10NOP	G 3/8 M	G 3/8 F	Nichel sabbato	Gostop	5	50	
B1HL15NOP	G 1/2 M	G 1/2 F	Nichel sabbato	Gostop	5	50	
B1HL15NOV	G 1/2 M	G 1/2 F	Nichel sabbato	b52	10	50	



B1F

Detentore diritto, attacco ferro

Temperatura massima di esercizio: **95 °C**

Pressione massima di esercizio: **10 bar**

Cod.	Attacco radiatore	Attacco tubo	Finitura	Tipo di codolo			€
B1FH10N00	G 3/8 M	G 3/8 F	Nichel sabbato	Standard	10	50	
B1FL15N00	G 1/2 M	G 1/2 F	Nichel sabbato	Standard	10	50	
B1FF20N00	G 3/4 M	G 3/4 F	Nichel sabbato	Standard	10	50	
B1FH10NOP	G 3/8 M	G 3/8 F	Nichel sabbato	Gostop	10	50	
B1FL15NOP	G 1/2 M	G 1/2 F	Nichel sabbato	Gostop	10	50	
B1FL15NOV	G 1/2 M	G 1/2 F	Nichel sabbato	b52	10	50	



B1J

Valvola manuale a squadra, attacco rame, plastica e multistrato

Temperatura massima di esercizio: **95 °C**

Pressione massima di esercizio: **10 bar**

Cod.	Attacco radiatore	Attacco tubo	Finitura	Tipo di codolo			€
B1JK10N00	G 3/8 M	G 1/2 EK	Nichel sabbato	Standard	10	50	
B1JK15N00	G 1/2 M	G 1/2 EK	Nichel sabbato	Standard	10	50	
B1JK10NOP	G 3/8 M	G 1/2 EK	Nichel sabbato	Gostop	10	50	
B1JK15NOP	G 1/2 M	G 1/2 EK	Nichel sabbato	Gostop	10	50	
B1JK15NOV	G 1/2 M	G 1/2 EK	Nichel sabbato	b52	10	50	



B1L

Valvola termostattizzabile a squadra, attacco rame, plastica e multistrato, attacco testa M30x1,5. **Con prerogolazione**

Temperatura massima di esercizio: **95 °C**

Pressione massima di esercizio: **10 bar**

Cod.	Attacco radiatore	Attacco tubo	Finitura	Tipo di codolo			€
B1LK10N00	G 3/8 M	G 1/2 EK	Nichel sabbato	Standard	5	50	
B1LK15N00	G 1/2 M	G 1/2 EK	Nichel sabbato	Standard	5	50	
B1LK10NOP	G 3/8 M	G 1/2 EK	Nichel sabbato	Gostop	5	50	
B1LK15NOP	G 1/2 M	G 1/2 EK	Nichel sabbato	Gostop	5	50	
B1LK15NOV	G 1/2 M	G 1/2 EK	Nichel sabbato	b52	10	50	



B1M

Valvola termostattizzabile a squadra, attacco rame, plastica e multistrato, con tappo cantiere, attacco testa M30x1,5. **Con prerogolazione**

Temperatura massima di esercizio: **95 °C**

Pressione massima di esercizio: **10 bar**

Cod.	Attacco radiatore	Attacco tubo	Finitura	Tipo di codolo			€
B1MK10N00	G 3/8 M	G 1/2 EK	Nichel sabbato	Standard	5	50	
B1MK15N00	G 1/2 M	G 1/2 EK	Nichel sabbato	Standard	5	50	
B1MK10NOP	G 3/8 M	G 1/2 EK	Nichel sabbato	Gostop	5	50	
B1MK15NOP	G 1/2 M	G 1/2 EK	Nichel sabbato	Gostop	5	50	
B1MK15NOV	G 1/2 M	G 1/2 EK	Nichel sabbato	b52	10	50	



B1K

Detentore a squadra, attacco rame, plastica e multistrato

Temperatura massima di esercizio: **95 °C**

Pressione massima di esercizio: **10 bar**

Cod.	Attacco radiatore	Attacco tubo	Finitura	Tipo di codolo			€
B1KK10N00	G 3/8 M	G 1/2 EK	Nichel sabbato	Standard	10	50	
B1KK15N00	G 1/2 M	G 1/2 EK	Nichel sabbato	Standard	10	50	
B1KK10NOP	G 3/8 M	G 1/2 EK	Nichel sabbato	Gostop	10	50	
B1KK15NOP	G 1/2 M	G 1/2 EK	Nichel sabbato	Gostop	10	50	
B1KK15NOV	G 1/2 M	G 1/2 EK	Nichel sabbato	b52	10	50	



B1N

Valvola manuale diritta, attacco rame, plastica e multistrato

Temperatura massima di esercizio: **95 °C**

Pressione massima di esercizio: **10 bar**

Cod.	Attacco radiatore	Attacco tubo	Finitura	Tipo di codolo			€
B1NK10N00	G 3/8 M	G 1/2 EK	Nichel sabbato	Standard	10	50	
B1NK15N00	G 1/2 M	G 1/2 EK	Nichel sabbato	Standard	10	50	
B1NK10N0P	G 3/8 M	G 1/2 EK	Nichel sabbato	Gostop	10	50	
B1NK15N0P	G 1/2 M	G 1/2 EK	Nichel sabbato	Gostop	10	50	
B1NK15N0V	G 1/2 M	G 1/2 EK	Nichel sabbato	b52	10	50	



B1Q

Valvola termostattizzabile diritta, attacco rame, plastica e multistrato, attacco testa M30x1,5. **Con preregolazione**

Temperatura massima di esercizio: **95 °C**

Pressione massima di esercizio: **10 bar**

Cod.	Attacco radiatore	Attacco tubo	Finitura	Tipo di codolo			€
B1QK10N00	G 3/8 M	G 1/2 EK	Nichel sabbato	Standard	5	50	
B1QK15N00	G 1/2 M	G 1/2 EK	Nichel sabbato	Standard	5	50	
B1QK10N0P	G 3/8 M	G 1/2 EK	Nichel sabbato	Gostop	5	50	
B1QK15N0P	G 1/2 M	G 1/2 EK	Nichel sabbato	Gostop	5	50	
B1QK15N0V	G 1/2 M	G 1/2 EK	Nichel sabbato	b52	10	50	



B1R

Valvola termostattizzabile diritta, attacco rame, plastica e multistrato, con tappo cantiere, attacco testa M30x1,5. **Con preregolazione**

Temperatura massima di esercizio: **95 °C**

Pressione massima di esercizio: **10 bar**

Cod.	Attacco radiatore	Attacco tubo	Finitura	Tipo di codolo			€
B1RK10N00	G 3/8 M	G 1/2 EK	Nichel sabbato	Standard	5	50	
B1RK15N00	G 1/2 M	G 1/2 EK	Nichel sabbato	Standard	5	50	
B1RK10N0P	G 3/8 M	G 1/2 EK	Nichel sabbato	Gostop	5	50	
B1RK15N0P	G 1/2 M	G 1/2 EK	Nichel sabbato	Gostop	5	50	
B1RK15N0V	G 1/2 M	G 1/2 EK	Nichel sabbato	b52	10	50	



B1P

Detentore diritto, attacco rame, plastica e multistrato

Temperatura massima di esercizio: **95 °C**

Pressione massima di esercizio: **10 bar**

Cod.	Attacco radiatore	Attacco tubo	Finitura	Tipo di codolo			€
B1PK10N00	G 3/8 M	G 1/2 EK	Nichel sabbato	Standard	10	50	
B1PK15N00	G 1/2 M	G 1/2 EK	Nichel sabbato	Standard	10	50	
B1PK10N0P	G 3/8 M	G 1/2 EK	Nichel sabbato	Gostop	10	50	
B1PK15N0P	G 1/2 M	G 1/2 EK	Nichel sabbato	Gostop	10	50	
B1PK15N0V	G 1/2 M	G 1/2 EK	Nichel sabbato	b52	10	50	



W1A.FE

Kit completo di valvola termostaticabile e detentore (Standard) a squadra, testa termostatica PDE, attacco ferro. **Con preregolazione**

Temperatura massima di esercizio: **95 °C**

Pressione massima di esercizio: **10 bar**

Cod.	Attacco radiatore	Attacco tubo	Finitura	Tipo di codolo			€
W1AH10N0000	G 3/8 M	G 3/8 F	Nichel sabbato	Standard	1	15	
W1AL15N0000	G 1/2 M	G 1/2 F	Nichel sabbato	Standard	1	15	
W1AH10N0P00	G 3/8 M	G 3/8 F	Nichel sabbato	Gostop	1	15	
W1AL15N0P00	G 1/2 M	G 1/2 F	Nichel sabbato	Gostop	1	15	



W1B.FE

Kit completo di valvola termostaticabile e detentore (Standard) diritto, testa termostatica PDE, attacco ferro. **Con preregolazione**

Temperatura massima di esercizio: **95 °C**

Pressione massima di esercizio: **10 bar**

Cod.	Attacco radiatore	Attacco tubo	Finitura	Tipo di codolo			€
W1BH10N0000	G 3/8 M	G 3/8 F	Nichel sabbato	Standard	1	15	
W1BL15N0000	G 1/2 M	G 1/2 F	Nichel sabbato	Standard	1	15	
W1BH10N0P00	G 3/8 M	G 3/8 F	Nichel sabbato	Gostop	1	15	
W1BL15N0P00	G 1/2 M	G 1/2 F	Nichel sabbato	Gostop	1	15	



W1A

Kit completo di valvola termostaticabile e detentore (Standard) a squadra, testa termostatica PDE, attacco rame, plastica e multistrato. **Con preregolazione**

Temperatura massima di esercizio: **95 °C**

Pressione massima di esercizio: **10 bar**

Cod.	Attacco radiatore	Attacco tubo	Finitura	Tipo di codolo			€
W1AK10N0000	G 3/8 M	G 1/2 EK	Nichel sabbato	Standard	1	15	
W1AK15N0000	G 1/2 M	G 1/2 EK	Nichel sabbato	Standard	1	15	
W1AK10N0P00	G 3/8 M	G 1/2 EK	Nichel sabbato	Gostop	1	15	
W1AK15N0P00	G 1/2 M	G 1/2 EK	Nichel sabbato	Gostop	1	15	



W1B

Kit completo di valvola termostaticabile e detentore (Standard) diritto, testa termostatica PDE, attacco rame, plastica e multistrato. **Con preregolazione**

Temperatura massima di esercizio: **95 °C**

Pressione massima di esercizio: **10 bar**

Cod.	Attacco radiatore	Attacco tubo	Finitura	Tipo di codolo			€
W1BK10N0000	G 3/8 M	G 1/2 EK	Nichel sabbato	Standard	1	15	
W1BK15N0000	G 1/2 M	G 1/2 EK	Nichel sabbato	Standard	1	15	
W1BK10N0P00	G 3/8 M	G 1/2 EK	Nichel sabbato	Gostop	1	15	
W1BK15N0P00	G 1/2 M	G 1/2 EK	Nichel sabbato	Gostop	1	15	



W1C.FE

Kit completo di valvola termostaticabile e detentore a squadra, testa termostatica PDE, attacco ferro. **Con prerogolazione**

Temperatura massima di esercizio: **95 °C**

Pressione massima di esercizio: **10 bar**

Cod.	Attacco radiatore	Attacco tubo	Finitura	Tipo di codolo			€
W1CH10N0000	G 3/8 M	G 3/8 F	Nichel sabbato	Standard	1	15	
W1CL15N0000	G 1/2 M	G 1/2 F	Nichel sabbato	Standard	1	15	
W1CH10N0P00	G 3/8 M	G 3/8 F	Nichel sabbato	Gostop	1	15	
W1CL15N0P00	G 1/2 M	G 1/2 F	Nichel sabbato	Gostop	1	15	



W1D.FE

Kit completo di valvola termostaticabile e detentore diritto, testa termostatica PDE, attacco ferro. **Con prerogolazione**

Temperatura massima di esercizio: **95 °C**

Pressione massima di esercizio: **10 bar**

Cod.	Attacco radiatore	Attacco tubo	Finitura	Tipo di codolo			€
W1DH10N0000	G 3/8 M	G 3/8 F	Nichel sabbato	Standard	1	15	
W1DL15N0000	G 1/2 M	G 1/2 F	Nichel sabbato	Standard	1	15	
W1DH10N0P00	G 3/8 M	G 3/8 F	Nichel sabbato	Gostop	1	15	
W1DL15N0P00	G 1/2 M	G 1/2 F	Nichel sabbato	Gostop	1	15	



W1C

Kit completo di valvola termostaticabile e detentore a squadra, testa termostatica PDE, attacco rame, plastica e multistrato. **Con prerogolazione**

Temperatura massima di esercizio: **95 °C**

Pressione massima di esercizio: **10 bar**

Cod.	Attacco radiatore	Attacco tubo	Finitura	Tipo di codolo			€
W1CK10N0000	G 3/8 M	G 1/2 EK	Nichel sabbato	Standard	1	15	
W1CK15N0000	G 1/2 M	G 1/2 EK	Nichel sabbato	Standard	1	15	
W1CK10N0P00	G 3/8 M	G 1/2 EK	Nichel sabbato	Gostop	1	15	
W1CK15N0P00	G 1/2 M	G 1/2 EK	Nichel sabbato	Gostop	1	15	



W1D

Kit completo di valvola termostaticabile e detentore diritto, testa termostatica PDE, attacco rame, plastica e multistrato. **Con prerogolazione**

Temperatura massima di esercizio: **95 °C**

Pressione massima di esercizio: **10 bar**

Cod.	Attacco radiatore	Attacco tubo	Finitura	Tipo di codolo			€
W1DK10N0000	G 3/8 M	G 1/2 EK	Nichel sabbato	Standard	1	15	
W1DK15N0000	G 1/2 M	G 1/2 EK	Nichel sabbato	Standard	1	15	
W1DK10N0P00	G 3/8 M	G 1/2 EK	Nichel sabbato	Gostop	1	15	
W1DK15N0P00	G 1/2 M	G 1/2 EK	Nichel sabbato	Gostop	1	15	



W1E.FE

Kit completo di valvola termostaticabile e detentore a squadra, testa termostatica PD, attacco ferro. **Con preregolazione**

Temperatura massima di esercizio: **95 °C**

Pressione massima di esercizio: **10 bar**

Cod.	Attacco radiatore	Attacco tubo	Finitura	Tipo di codolo			€
W1EH10N0000	G 3/8 M	G 3/8 F	Nichel sabbato	Standard	1	15	
W1EL15N0000	G 1/2 M	G 1/2 F	Nichel sabbato	Standard	1	15	
W1EH10N0P00	G 3/8 M	G 3/8 F	Nichel sabbato	Gostop	1	15	
W1EL15N0P00	G 1/2 M	G 1/2 F	Nichel sabbato	Gostop	1	15	



W1F.FE

Kit completo di valvola termostaticabile e detentore diritto, testa termostatica PD, attacco ferro. **Con preregolazione**

Temperatura massima di esercizio: **95 °C**

Pressione massima di esercizio: **10 bar**

Cod.	Attacco radiatore	Attacco tubo	Finitura	Tipo di codolo			€
W1FH10N0000	G 3/8 M	G 3/8 F	Nichel sabbato	Standard	1	15	
W1FL15N0000	G 1/2 M	G 1/2 F	Nichel sabbato	Standard	1	15	
W1FH10N0P00	G 3/8 M	G 3/8 F	Nichel sabbato	Gostop	1	15	
W1FL15N0P00	G 1/2 M	G 1/2 F	Nichel sabbato	Gostop	1	15	



W1E

Kit completo di valvola termostaticabile e detentore a squadra, testa termostatica PD, attacco rame, plastica e multistrato. **Con preregolazione**

Temperatura massima di esercizio: **95 °C**

Pressione massima di esercizio: **10 bar**

Cod.	Attacco radiatore	Attacco tubo	Finitura	Tipo di codolo			€
W1EK10N0000	G 3/8 M	G 1/2 EK	Nichel sabbato	Standard	1	15	
W1EK15N0000	G 1/2 M	G 1/2 EK	Nichel sabbato	Standard	1	15	
W1EK10N0P00	G 3/8 M	G 1/2 EK	Nichel sabbato	Gostop	1	15	
W1EK15N0P00	G 1/2 M	G 1/2 EK	Nichel sabbato	Gostop	1	15	



W1F

Kit completo di valvola termostaticabile e detentore diritto, testa termostatica PD, attacco rame, plastica e multistrato. **Con preregolazione**

Temperatura massima di esercizio: **95 °C**

Pressione massima di esercizio: **10 bar**

Cod.	Attacco radiatore	Attacco tubo	Finitura	Tipo di codolo			€
W1FK10N0000	G 3/8 M	G 1/2 EK	Nichel sabbato	Standard	1	15	
W1FK15N0000	G 1/2 M	G 1/2 EK	Nichel sabbato	Standard	1	15	
W1FK10N0P00	G 3/8 M	G 1/2 EK	Nichel sabbato	Gostop	1	15	
W1FK15N0P00	G 1/2 M	G 1/2 EK	Nichel sabbato	Gostop	1	15	



B1S

Valvola manuale a squadra, attacco ferro

Temperatura massima di esercizio: **95 °C**

Pressione massima di esercizio: **10 bar**

Cod.	Attacco radiatore	Attacco tubo	Finitura	Tipo di codolo			€
B1SH10N00	G 3/8 M	G 3/8 F	Nichel sabbato	Standard	10	50	
B1SL15N00	G 1/2 M	G 1/2 F	Nichel sabbato	Standard	10	50	
B1SH10NOP	G 3/8 M	G 3/8 F	Nichel sabbato	Gostop	10	50	
B1SL15NOP	G 1/2 M	G 1/2 F	Nichel sabbato	Gostop	10	50	



B1T

Detentore a squadra, attacco ferro

Temperatura massima di esercizio: **95 °C**

Pressione massima di esercizio: **10 bar**

Cod.	Attacco radiatore	Attacco tubo	Finitura	Tipo di codolo			€
B1TH10N00	G 3/8 M	G 3/8 F	Nichel sabbato	Standard	10	50	
B1TL15N00	G 1/2 M	G 1/2 F	Nichel sabbato	Standard	10	50	
B1TH10NOP	G 3/8 M	G 3/8 F	Nichel sabbato	Gostop	10	50	
B1TL15NOP	G 1/2 M	G 1/2 F	Nichel sabbato	Gostop	10	50	



B1U

Valvola manuale diritta, attacco ferro

Temperatura massima di esercizio: **95 °C**

Pressione massima di esercizio: **10 bar**

Cod.	Attacco radiatore	Attacco tubo	Finitura	Tipo di codolo			€
B1UH10N00	G 3/8 M	G 3/8 F	Nichel sabbato	Standard	10	50	
B1UL15N00	G 1/2 M	G 1/2 F	Nichel sabbato	Standard	10	50	
B1UH10NOP	G 3/8 M	G 3/8 F	Nichel sabbato	Gostop	10	50	
B1UL15NOP	G 1/2 M	G 1/2 F	Nichel sabbato	Gostop	10	50	



B1V

Detentore diritto, attacco ferro

Temperatura massima di esercizio: **95 °C**

Pressione massima di esercizio: **10 bar**

Cod.	Attacco radiatore	Attacco tubo	Finitura	Tipo di codolo			€
B1VH10N00	G 3/8 M	G 3/8 F	Nichel sabbato	Standard	10	50	
B1VL15N00	G 1/2 M	G 1/2 F	Nichel sabbato	Standard	10	50	
B1VH10NOP	G 3/8 M	G 3/8 F	Nichel sabbato	Gostop	10	50	
B1VL15NOP	G 1/2 M	G 1/2 F	Nichel sabbato	Gostop	10	50	





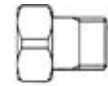
B1W

Valvola manuale a squadra, attacco rame, plastica e multistrato

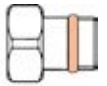
Temperatura massima di esercizio: **95 °C**

Pressione massima di esercizio: **10 bar**

Cod.	Attacco radiatore	Attacco tubo	Finitura	Tipo di codolo			€
B1WK10N00	G 3/8 M	G 1/2 EK	Nichel sabbato	Standard	10	50	
B1WK15N00	G 1/2 M	G 1/2 EK	Nichel sabbato	Standard	10	50	
B1WK10NOP	G 3/8 M	G 1/2 EK	Nichel sabbato	Gostop	10	50	
B1WK15NOP	G 1/2 M	G 1/2 EK	Nichel sabbato	Gostop	10	50	



Standard



Gostop

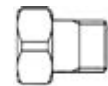
B1X

Detentore a squadra, attacco rame, plastica e multistrato

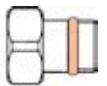
Temperatura massima di esercizio: **95 °C**

Pressione massima di esercizio: **10 bar**

Cod.	Attacco radiatore	Attacco tubo	Finitura	Tipo di codolo			€
B1XK10N00	G 3/8 M	G 1/2 EK	Nichel sabbato	Standard	10	50	
B1XK15N00	G 1/2 M	G 1/2 EK	Nichel sabbato	Standard	10	50	
B1XK10NOP	G 3/8 M	G 1/2 EK	Nichel sabbato	Gostop	10	50	
B1XK15NOP	G 1/2 M	G 1/2 EK	Nichel sabbato	Gostop	10	50	



Standard



Gostop

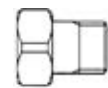
B1Y

Valvola manuale diritta, attacco rame, plastica e multistrato

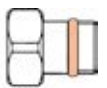
Temperatura massima di esercizio: **95 °C**

Pressione massima di esercizio: **10 bar**

Cod.	Attacco radiatore	Attacco tubo	Finitura	Tipo di codolo			€
B1YK10N00	G 3/8 M	G 1/2 EK	Nichel sabbato	Standard	10	50	
B1YK15N00	G 1/2 M	G 1/2 EK	Nichel sabbato	Standard	10	50	
B1YK10NOP	G 3/8 M	G 1/2 EK	Nichel sabbato	Gostop	10	50	
B1YK15NOP	G 1/2 M	G 1/2 EK	Nichel sabbato	Gostop	10	50	



Standard




Gostop

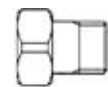
B1Z

Detentore diritto, attacco rame, plastica e multistrato

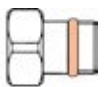
Temperatura massima di esercizio: **95 °C**

Pressione massima di esercizio: **10 bar**

Cod.	Attacco radiatore	Attacco tubo	Finitura	Tipo di codolo			€
B1ZK10N00	G 3/8 M	G 1/2 EK	Nichel sabbato	Standard	10	50	
B1ZK15N00	G 1/2 M	G 1/2 EK	Nichel sabbato	Standard	10	50	
B1ZK10NOP	G 3/8 M	G 1/2 EK	Nichel sabbato	Gostop	10	50	
B1ZK15NOP	G 1/2 M	G 1/2 EK	Nichel sabbato	Gostop	10	50	



Standard



Gostop

B8M

Valvola manuale a doppia squadra destra/sinistra, attacco rame, plastica e multistrato

Temperatura massima di esercizio: **95 °C**

Pressione massima di esercizio: **10 bar**

Cod.	Attacco radiatore	Attacco tubo	Finitura			€
B8ME10NOP	G 3/8 M	G 3/4 EK	Nichel sabbato	5	50	
B8ME15NOP	G 1/2 M	G 3/4 EK	Nichel sabbato	5	50	



B8R

Valvola termostattizzabile a doppia squadra sinistra, attacco rame, plastica e multistrato, attacco testa M30x1,5. **Con prerogolazione**

Temperatura massima di esercizio: **95 °C**

Pressione massima di esercizio: **10 bar**

Cod.	Attacco radiatore	Attacco tubo	Finitura			€
B8RE10NOP	G 3/8 M	G 3/4 EK	Nichel sabbato	5	50	
B8RE15NOP	G 1/2 M	G 3/4 EK	Nichel sabbato	5	50	



B8P

Valvola termostattizzabile a doppia squadra sinistra, attacco rame, plastica e multistrato, con tappo cantiere, attacco testa M30x1,5. **Con prerogolazione**

Temperatura massima di esercizio: **95 °C**

Pressione massima di esercizio: **10 bar**

Cod.	Attacco radiatore	Attacco tubo	Finitura			€
B8PE10NOP	G 3/8 M	G 3/4 EK	Nichel sabbato	5	50	
B8PE15NOP	G 1/2 M	G 3/4 EK	Nichel sabbato	5	50	



B8S

Valvola termostattizzabile a doppia squadra destra, attacco rame, plastica e multistrato, attacco testa M30x1,5. **Con prerogolazione**

Temperatura massima di esercizio: **95 °C**

Pressione massima di esercizio: **10 bar**

Cod.	Attacco radiatore	Attacco tubo	Finitura			€
B8SE10NOP	G 3/8 M	G 3/4 EK	Nichel sabbato	5	50	
B8SE15NOP	G 1/2 M	G 3/4 EK	Nichel sabbato	5	50	



B8Q

Valvola termostattizzabile a doppia squadra destra, attacco rame, plastica e multistrato, con tappo cantiere, attacco testa M30x1,5. **Con prerogolazione**

Temperatura massima di esercizio: **95 °C**

Pressione massima di esercizio: **10 bar**

Cod.	Attacco radiatore	Attacco tubo	Finitura			€
B8QE10NOP	G 3/8 M	G 3/4 EK	Nichel sabbato	5	50	
B8QE15NOP	G 1/2 M	G 3/4 EK	Nichel sabbato	5	50	







B8N

Detentore a doppia squadra destra/sinistra, attacco rame, plastica e multistrato

Temperatura massima di esercizio: **95 °C**

Pressione massima di esercizio: **10 bar**

Cod.	Attacco radiatore	Attacco tubo	Finitura			€
B8NE10NOP	G 3/8 M	G 3/4 EK	Nichel sabbato	5	50	
B8NE15NOP	G 1/2 M	G 3/4 EK	Nichel sabbato	5	50	



B8T

Valvola manuale a doppia squadra sinistra, attacco ferro

Temperatura massima di esercizio: **95 °C**

Pressione massima di esercizio: **10 bar**

Cod.	Attacco radiatore	Attacco tubo	Finitura			€
B8TH10NOP	G 3/8 M	G 3/8 F	Nichel sabbiato	5	50	
B8TL15NOP	G 1/2 M	G 1/2 F	Nichel sabbiato	5	50	



B8V

Valvola termostattizzabile a doppia squadra sinistra, attacco ferro, attacco testa M30x1,5. **Con preregolazione**

Temperatura massima di esercizio: **95 °C**

Pressione massima di esercizio: **10 bar**

Cod.	Attacco radiatore	Attacco tubo	Finitura			€
B8VH10NOP	G 3/8 M	G 3/8 F	Nichel sabbiato	5	50	
B8VL15NOP	G 1/2 M	G 1/2 F	Nichel sabbiato	5	50	



B8X

Valvola termostattizzabile a doppia squadra sinistra, attacco ferro, con tappo cantiere, attacco testa M30x1,5. **Con preregolazione**

Temperatura massima di esercizio: **95 °C**

Pressione massima di esercizio: **10 bar**

Cod.	Attacco radiatore	Attacco tubo	Finitura			€
B8XH10NOP	G 3/8 M	G 3/8 F	Nichel sabbiato	5	50	
B8XL15NOP	G 1/2 M	G 1/2 F	Nichel sabbiato	5	50	



Y1C

Detentore a doppia squadra destra, attacco ferro

Temperatura massima di esercizio: **95 °C**

Pressione massima di esercizio: **10 bar**

Cod.	Attacco radiatore	Attacco tubo	Finitura			€
Y1CH10NOP	G 3/8 M	G 3/8 F	Nichel sabbiato	5	50	
Y1CL15NOP	G 1/2 M	G 1/2 F	Nichel sabbiato	5	50	



Y1B

Valvola manuale a doppia squadra destra, attacco ferro

Temperatura massima di esercizio: **95 °C**

Pressione massima di esercizio: **10 bar**

Cod.	Attacco radiatore	Attacco tubo	Finitura			€
Y1BH10NOP	G 3/8 M	G 3/8 F	Nichel sabbiato	5	50	
Y1BL15NOP	G 1/2 M	G 1/2 F	Nichel sabbiato	5	50	



B8W

Valvola termostatzabile a doppia squadra destra, attacco ferro, attacco testa M30x1,5. **Con prerogolazione**

Temperatura massima di esercizio: **95 °C**

Pressione massima di esercizio: **10 bar**

Cod.	Attacco radiatore	Attacco tubo	Finitura			€
B8WH10NOP	G 3/8 M	G 3/8 F	Nichel sabbiato	5	50	
B8WL15NOP	G 1/2 M	G 1/2 F	Nichel sabbiato	5	50	



B8Y

Valvola termostatzabile a doppia squadra destra, attacco ferro, con tappo cantiere, attacco testa M30x1,5. **Con prerogolazione**

Temperatura massima di esercizio: **95 °C**

Pressione massima di esercizio: **10 bar**

Cod.	Attacco radiatore	Attacco tubo	Finitura			€
B8YH10NOP	G 3/8 M	G 3/8 F	Nichel sabbiato	5	50	
B8YL15NOP	G 1/2 M	G 1/2 F	Nichel sabbiato	5	50	



B8U

Detentore a doppia squadra sinistra, attacco ferro

Temperatura massima di esercizio: **95 °C**

Pressione massima di esercizio: **10 bar**

Cod.	Attacco radiatore	Attacco tubo	Finitura			€
B8UH10NOP	G 3/8 M	G 3/8 F	Nichel sabbiato	5	50	
B8UL15NOP	G 1/2 M	G 1/2 F	Nichel sabbiato	5	50	



B9R

pd

Testa termostatica con sensore a liquido, tubo capillare 2 m

Cod.	Misura	Finitura			€
B9R030CW0	M30x1,5	Cromato/Bianco	1	20	



B9Y

pd

Testa termostatica con sensore a liquido

Cod.	Misura	Finitura			€
B9Y030CW0	M30x1,5	Cromato/Bianco	4	48	



B9Z

pde

Testa termostatica con sensore a liquido

Cod.	Misura	Finitura			€
B9Z030WB0	M30x1,5	Bianco	4	48	



B9W

ov

Testa termostatica con sensore a liquido

Cod.	Misura	Finitura			€
B9W030CLO	M30x1,5	Cromo	4	48	
B9W030CW0	M30x1,5	Cromato/Bianco	4	48	
B9W030WB0	M30x1,5	Bianco	4	48	



P29.R

Vitone **con prerogolazione** per valvole termostattizzabili serie Star, Star Lux e Color Point.

Temperatura massima di esercizio: **95 °C**

Pressione massima di esercizio: **10 bar**

Cod.		Finitura			€
P290220T003		Giallo	1	-	
P29022CT003		Cromo	1	-	



P29.C

Chiave per l'impostazione del vitone **con prerogolazione** P29.R

Cod.				€
P29021003C		1	-	





V1W

Eccentrico per radiatori

Temperatura massima di esercizio: **95 °C**

Pressione massima di esercizio: **10 bar**



Cod.	Misura	Interasse [mm]	Finitura			€
V1WH10N010	G 3/8 M - G 3/8 F	10	Nichel sabbiato	5	100	
V1WH10N020	G 3/8 M - G 3/8 F	20	Nichel sabbiato	5	100	
V1WH10N030	G 3/8 M - G 3/8 F	30	Nichel sabbiato	5	100	
V1WH10N040	G 3/8 M - G 3/8 F	40	Nichel sabbiato	5	100	
V1WH10N050	G 3/8 M - G 3/8 F	50	Nichel sabbiato	5	100	
V1WH10N060	G 3/8 M - G 3/8 F	60	Nichel sabbiato	5	100	
V1WH10CL10	G 3/8 M - G 3/8 F	10	Cromo	5	100	
V1WH10CL20	G 3/8 M - G 3/8 F	20	Cromo	5	100	
V1WH10CL30	G 3/8 M - G 3/8 F	30	Cromo	5	100	
V1WH10CL40	G 3/8 M - G 3/8 F	40	Cromo	5	100	
V1WL15N010	G 1/2 M - G 1/2 F	10	Nichel sabbiato	5	100	
V1WL15N020	G 1/2 M - G 1/2 F	20	Nichel sabbiato	5	100	
V1WL15N030	G 1/2 M - G 1/2 F	30	Nichel sabbiato	5	100	
V1WL15N040	G 1/2 M - G 1/2 F	40	Nichel sabbiato	5	100	
V1WL15N050	G 1/2 M - G 1/2 F	50	Nichel sabbiato	5	100	
V1WL15N060	G 1/2 M - G 1/2 F	60	Nichel sabbiato	5	100	
V1WL15CL10	G 1/2 M - G 1/2 F	10	Cromo	5	100	
V1WL15CL20	G 1/2 M - G 1/2 F	20	Cromo	5	100	
V1WL15CL30	G 1/2 M - G 1/2 F	30	Cromo	5	100	
V1WL15CL40	G 1/2 M - G 1/2 F	40	Cromo	5	100	

V1A

Volantino di comando valvola

Cod.	Finitura			€
V1A000WBO	Bianco	-	-	
V1A000CLO	Cromo	-	-	
V1A000BMO	Nero	-	-	



V1B

Cappuccio detentore

Cod.	Finitura			€
V1B000WBO	Bianco	-	-	
V1B000CLO	Cromo	-	-	
V1B000BMO	Nero	-	-	



V1E

Volantino serie standard con vite

Cod.	Finitura			€
V1E000WBO	Bianco	-	-	



V2L

Standard
Calotta e codolo Standard

 Temperatura massima di esercizio: **95 °C**

 Pressione massima di esercizio: **10 bar**

Cod.	Misura	Finitura			€
V2L010N00	G 3/8 M - G 1/2 F	Nichel sabbato	10	100	
V2L015N00	G 1/2 M - G 3/4 F	Nichel sabbato	10	100	
V2L020N00	G 3/4 M - G 1 F	Nichel sabbato	10	100	



V2M

Gostop
Calotta e codolo GOSTOP

 Temperatura massima di esercizio: **95 °C**

 Pressione massima di esercizio: **10 bar**

Cod.	Misura	Finitura			€
V2M010N00	G 3/8 M - G 1/2 F	Nichel sabbato	10	100	
V2M010N01	G 3/8 M - G 3/4 F	Nichel sabbato	10	100	
V2M015N00	G 1/2 M - G 3/4 F	Nichel sabbato	10	100	



V2N

b52
Calotta e codolo con O-Ring e arresto meccanico

 Temperatura massima di esercizio: **95 °C**

 Pressione massima di esercizio: **10 bar**

Cod.	Misura	Finitura			€
V2N015N00	G 1/2 M - G 3/4 F	Nichel sabbato	10	100	





RACCORDERIA

B12

C9W



Isorallo - Raccordo a compressione per tubi PE-X e multistrato. Con sistema anti torsione del tubo. Altre misure disponibili a richiesta.

Temperatura massima di esercizio: **90 °C**

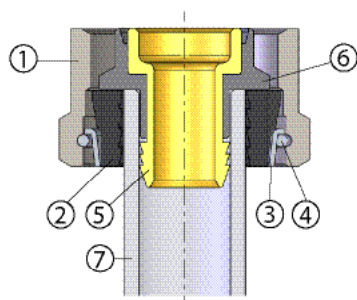
Pressione massima di esercizio: **10 bar**

Tubo [mm]=Diametro esterno x spessore

Cod.	Misura	Finitura	Tubo [mm]			€
C9WE14N09	G 3/4 F	Nichel sabbato	14x2	10	100	
C9WE16N06	G 3/4 F	Nichel sabbato	16x1,5	10	100	
C9WE16N09	G 3/4 F	Nichel sabbato	16x2	10	100	
C9WE16N08	G 3/4 F	Nichel sabbato	16x2,25	10	100	
C9WE17N09	G 3/4 F	Nichel sabbato	17x2	10	100	
C9WE18N09	G 3/4 F	Nichel sabbato	18x2	10	100	
C9WE20N09	G 3/4 F	Nichel sabbato	20x2	10	100	
C9WE20N08	G 3/4 F	Nichel sabbato	20x2,25	10	100	
C9WE20N07	G 3/4 F	Nichel sabbato	20x2,5	10	100	



Raccordo C9W

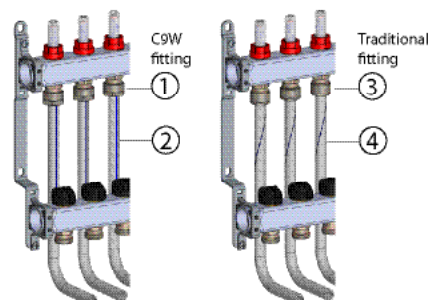


Isorallo è il raccordo a compressione per tubo PE-X e multistrato, un solo prodotto per due tipi di tubo, dotato di SISTEMA ANTI TORSIONE. Questa soluzione tecnica adotta un meccanismo con effetto simile ai cuscinetti a sfera, che impedisce l'attorcigliamento del tubo durante l'avvitamento con la chiave. Il sistema rende il raccordo particolarmente indicato per la connessione dei tubi ai collettori in cassetta e velocizza l'installazione, che può avvenire utilizzando una sola mano. La forma della guarnizione consente la tenuta idraulica sull'interno ed in testa al tubo così come la separazione tra l'ottone del raccordo e l'alluminio del tubo, per evitare corrosione da correnti galvaniche. L'anima di rinforzo in ottone impedisce la deformazione del tubo verso l'interno, nella zona in cui l'anello pressore stringe il tubo. Vantaggi e caratteristiche:

- Composti da due soli parti: calotta e anima di rinforzo
- Guarnizione in NBR solidale all'anima di rinforzo
- Anello anti torsione del tubo.
- Componenti:

- 1) Calotta in ottone nichelato
- 2) Anello pressore in nylon
- 3) Anello pressore in acciaio inox
- 4) Anello elastico anti torsione in acciaio inox
- 5) Anima di rinforzo in ottone
- 6) Guarnizione in NBR
- 7) Tubo PE-X o multistrato

Confronto tra raccordo C9W, con sistema anti torsione, e raccordo tradizionale



A sinistra: il raccordo C9W evita l'attorcigliamento del tubo durante l'avvitamento con la chiave. Questo consente un'installazione più rapida, il collettore rimane stabile sulle zanche e si prevengono stress meccanici sugli attacchi. A destra: l'attorcigliamento del tubo è visibile dalla linea longitudinale a spirale. L'installazione è più lenta e si creano maggiori sollecitazioni meccaniche su tubi e attacchi.

- 1) Raccordo C9W con anti torsione
- 2) Tubo diritto
- 3) Raccordo tradizionale
- 4) Tubo attorcigliato

C9Y



Raccordo per tubo multistrato

Temperatura massima di esercizio: **95 °C**

Pressione massima di esercizio: **10 bar**

Tubo [mm]=Diametro esterno x spessore



Cod.	Misura	Finitura	Tubo [mm]			€
C9YK14N09	G 1/2 F	Nichel sabbato	14x2	25	250	
C9YK16N09	G 1/2 F	Nichel sabbato	16x2	25	250	
C9YK16N08	G 1/2 F	Nichel sabbato	16x2,25	25	250	
C9YE14N09	G 3/4 F	Nichel sabbato	14x2	10	100	
C9YE16N09	G 3/4 F	Nichel sabbato	16x2	10	100	
C9YE16N08	G 3/4 F	Nichel sabbato	16x2,25	10	100	
C9YE18N09	G 3/4 F	Nichel sabbato	18x2	10	100	
C9YE20N09	G 3/4 F	Nichel sabbato	20x2	10	100	
C9YE20N07	G 3/4 F	Nichel sabbato	20x2,5	10	100	

C9X



Raccordo per tubo polietilene

Temperatura massima di esercizio: **95 °C**

Pressione massima di esercizio: **10 bar**

Tubo [mm]=Diametro esterno x spessore



Cod.	Misura	Finitura	Tubo [mm]			€
C9XK14N09	G 1/2 F	Nichel sabbato	14x2	25	250	
C9XK16N09	G 1/2 F	Nichel sabbato	16x2	25	250	
C9XK16N08	G 1/2 F	Nichel sabbato	16x2,25	25	250	
C9XE14N09	G 3/4 F	Nichel sabbato	14x2	10	100	
C9XE16N09	G 3/4 F	Nichel sabbato	16x2	10	100	
C9XE16N08	G 3/4 F	Nichel sabbato	16x2,25	10	100	
C9XE18N09	G 3/4 F	Nichel sabbato	18x2	10	100	
C9XE20N09	G 3/4 F	Nichel sabbato	20x2	10	100	
C9XE20N07	G 3/4 F	Nichel sabbato	20x2,5	10	100	

C9Z



Rallostop - Raccordo a compressione per tubo rame. Altre misure disponibili a richiesta.

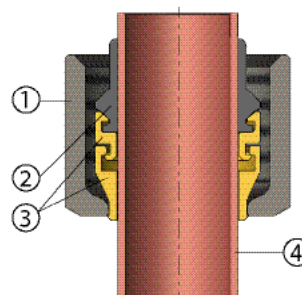
Temperatura massima di esercizio: **95 °C**

Pressione massima di esercizio: **10 bar**



Cod.	Misura	Finitura	Tubo [mm]			€
C9ZK10N00	G 1/2 F	Nichel sabbato	Ø10	25	250	
C9ZK12N00	G 1/2 F	Nichel sabbato	Ø12	25	250	
C9ZK14N00	G 1/2 F	Nichel sabbato	Ø14	25	250	
C9ZK15N00	G 1/2 F	Nichel sabbato	Ø15	25	250	
C9ZK16N00	G 1/2 F	Nichel sabbato	Ø16	25	250	
C9ZE10N00	G 3/4 F	Nichel sabbato	Ø10	10	100	
C9ZE12N00	G 3/4 F	Nichel sabbato	Ø12	10	100	
C9ZE14N00	G 3/4 F	Nichel sabbato	Ø14	10	100	
C9ZE15N00	G 3/4 F	Nichel sabbato	Ø15	10	100	
C9ZE16N00	G 3/4 F	Nichel sabbato	Ø16	10	100	
C9ZE18N00	G 3/4 F	Nichel sabbato	Ø18	10	100	

Raccordo C9Z



Rallostop è un raccordo a compressione per tubo rame. Grazie alla forma degli elementi interni, il raccordo può essere facilmente rimosso in caso di manutenzione sui dispositivi collegati. Caratteristiche:

- Guarnizione già agganciata all'anello pressore

- Anello pressore e guarnizione solidali alla calotta

- Componenti:

1) Calotta in ottone

2) Guarnizione in NBR

3) Anello pressore in ottone

4) Tubo rame

C9V.N



Eurorallo - Raccordo a compressione per tubo rame e acciaio, nichelato. Altre misure disponibili a richiesta.



Temperatura massima di esercizio: **95 °C**

Pressione massima di esercizio: **10 bar**



Cod.	Misura	Finitura	Tubo [mm]			€
C9VK10N00	G 1/2 F	Nichel sabbato	Ø10	25	250	
C9VK12N00	G 1/2 F	Nichel sabbato	Ø12	25	250	
C9VK14N00	G 1/2 F	Nichel sabbato	Ø14	25	250	
C9VK15N00	G 1/2 F	Nichel sabbato	Ø15	25	250	
C9VK16N00	G 1/2 F	Nichel sabbato	Ø16	25	250	
C9VE10N00	G 3/4 F	Nichel sabbato	Ø10	10	100	
C9VE12N00	G 3/4 F	Nichel sabbato	Ø12	10	100	
C9VE14N00	G 3/4 F	Nichel sabbato	Ø14	10	100	
C9VE15N00	G 3/4 F	Nichel sabbato	Ø15	10	100	
C9VE16N00	G 3/4 F	Nichel sabbato	Ø16	10	100	
C9VE17N00	G 3/4 F	Nichel sabbato	Ø17	10	100	
C9VE18N00	G 3/4 F	Nichel sabbato	Ø18	10	100	

C9V.C



Eurorallo - Raccordo a compressione per tubo rame e acciaio, cromato. Altre misure disponibili a richiesta.



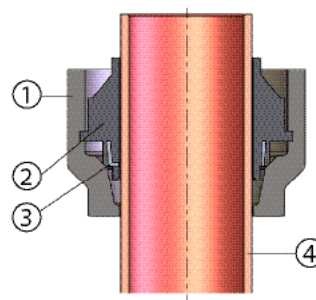
Temperatura massima di esercizio: **95 °C**

Pressione massima di esercizio: **10 bar**



Cod.	Misura	Finitura	Tubo [mm]			€
C9VK10CRO	G 1/2 F	Cromo	Ø10	10	100	
C9VK12CRO	G 1/2 F	Cromo	Ø12	10	100	
C9VK14CRO	G 1/2 F	Cromo	Ø14	10	100	
C9VK15CRO	G 1/2 F	Cromo	Ø15	10	100	
C9VK16CRO	G 1/2 F	Cromo	Ø16	10	100	

Raccordo C9V



Eurorallo è un raccordo a compressione per tubo rame e acciaio. Questa soluzione tecnica consiste in un anello pressore in acciaio "inglobato" nella guarnizione, con il compito di aggrapparsi al tubo impedendone lo sfilamento. I componenti del raccordo sono solamente due, rendendo l'installazione più rapida. Caratteristiche:

- Guarnizione solidale alla calotta
- Anello pressore inglobato nella guarnizione
- Componenti:

- 1) Calotta in ottone
- 2) Guarnizione in NBR
- 3) Anello pressore in acciaio
- 4) Tubo rame o acciaio

C9T



Eurorallo - Raccordo a compressione per tubo PE-X. Altre misure disponibili a richiesta.

Temperatura massima di esercizio: **100 °C**

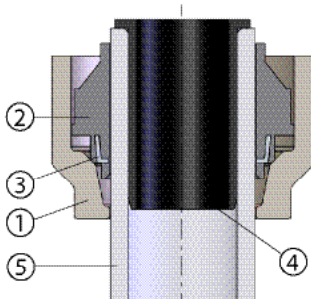
Pressione massima di esercizio: **10 bar**

Tubo [mm]=Diametro esterno x spessore



Cod.	Misura	Finitura	Tubo [mm]			€
C9TE12N05	G 3/4 F	Nichel sabbato	12x1,1	10	100	
C9TE14N09	G 3/4 F	Nichel sabbato	14x2	10	100	
C9TE16N06	G 3/4 F	Nichel sabbato	16x1,5	10	100	
C9TE17N09	G 3/4 F	Nichel sabbato	17x2	10	100	

Raccordo C9T



Eurorallo è un raccordo a compressione per tubo in PE-X. Questa soluzione tecnica consiste in un anello pressore in acciaio "inglobato" nella guarnizione, con il compito di aggrapparsi al tubo impedendone lo sfilamento. L'anima di rinforzo in plastica impedisce la deformazione del tubo verso l'interno, nella zona in cui l'anello pressore stringe il tubo. Caratteristiche:

- Composti da due sole parti: calotta e anima di rinforzo
- Guarnizione solidale alla calotta
- Anello pressore inglobato nella guarnizione
- Componenti:

- 1) Calotta in ottone
- 2) Guarnizione in NBR
- 3) Anello pressore in acciaio
- 4) Anima di rinforzo in plastica
- 5) Tubo PE-X

V1X

*Raccordo in tre pezzi (tenuta O-ring) tipo diritto*Temperatura massima di esercizio: **95 °C**Pressione massima di esercizio: **10 bar**

Cod.	Misura	Finitura			€
V1X010000	G 3/8 M - G 3/8 F	Giallo sabbato	5	100	
V1X015000	G 1/2 M - G 1/2 F	Giallo sabbato	5	100	
V1X020000	G 3/4 M - G 3/4 F	Giallo sabbato	5	100	
V1X025000	G 1 M - G 1 F	Giallo sabbato	5	100	
V1X032000	G 1 1/4 M - G 1 1/4 F	Giallo sabbato	5	100	
V1X010N00	G 3/8 M - G 3/8 F	Nichel sabbato	5	100	
V1X015N00	G 1/2 M - G 1/2 F	Nichel sabbato	5	100	
V1X020N00	G 3/4 M - G 3/4 F	Nichel sabbato	5	100	
V1X025N00	G 1 M - G 1 F	Nichel sabbato	5	100	
V1X032N00	G 1 1/4 M - G 1 1/4 F	Nichel sabbato	5	100	



V1Y

*Raccordo in tre pezzi (tenuta O-ring) tipo curvo*Temperatura massima di esercizio: **95 °C**Pressione massima di esercizio: **10 bar**

Cod.	Misura	Finitura			€
V1Y010000	G 3/8 M - G 3/8 F	Giallo sabbato	5	100	
V1Y015000	G 1/2 M - G 1/2 F	Giallo sabbato	5	100	
V1Y020000	G 3/4 M - G 3/4 F	Giallo sabbato	5	100	
V1Y025000	G 1 M - G 1 F	Giallo sabbato	5	100	
V1Y032000	G 1 1/4 M - G 1 1/4 F	Giallo sabbato	5	100	
V1Y010N00	G 3/8 M - G 3/8 F	Nichel sabbato	5	100	
V1Y015N00	G 1/2 M - G 1/2 F	Nichel sabbato	5	100	
V1Y020N00	G 3/4 M - G 3/4 F	Nichel sabbato	5	100	
V1Y025N00	G 1 M - G 1 F	Nichel sabbato	5	100	
V1Y032N00	G 1 1/4 M - G 1 1/4 F	Nichel sabbato	5	100	



P93

Codolo con calotta girevole e guarnizione piana

Temperatura massima di esercizio: **100 °C**

Pressione massima di esercizio: **25 bar**



Cod.	Misura			€
P93015000	G 1/2 M - G 3/4 RN	20	80	
P93020000	G 3/4 M - G 1 RN	16	64	
P93025000	G 1 M - G 1 1/4 RN	8	64	
P93032000	G 1 1/4 M - G 1 1/2 RN	4	32	

P93.N

Codolo con calotta girevole e guarnizione piana, nichelato

Temperatura massima di esercizio: **100 °C**

Pressione massima di esercizio: **25 bar**



Cod.	Misura			€
P93015N00	G 1/2 M - G 3/4 RN	20	80	
P93020N00	G 3/4 M - G 1 RN	16	64	
P93025N00	G 1 M - G 1 1/4 RN	8	64	
P93032N00	G 1 1/4 M - G 1 1/2 RN	4	32	

Y77.2

Codolo con calotta girevole e guarnizione piana - attacco M e F della stessa misura

Temperatura massima di esercizio: **110 °C**

Pressione massima di esercizio: **16 bar**



Cod.	Misura	Kv			€
Y77A200002	G 3/4 M - G 3/4 RN	10	20	80	
Y77A250002	G 1 M - G 1 RN	14	20	80	

16B.N

Raccordo girevole MM con O-Ring di tenuta integrato - nichelato

Temperatura massima di esercizio: **95 °C**

Pressione massima di esercizio: **10 bar**



Cod.	Misura			€
16B025N001	G 3/4 M - G 1 M	25	100	

44D.DN25

2 codoli femmina con calotta e guarnizione piana - DN 25

Temperatura massima di esercizio: **90 °C**

Pressione massima di esercizio: **10 bar**



Cod.	Misura			€
44D025000	G 1 F - G 1 1/2 RN	1	50	

V38.P

2 raccordi FM con guarnizioni piane per adattare le pompe con interasse 130 mm all'interasse 180 mm

Temperatura massima di esercizio: **100 °C**

Pressione massima di esercizio: **10 bar**



Cod.	Misura			€
V3804000010	G 1 F - G 1 1/2 M	2	-	
V3804000011	G 1 1/2 F - G 1 1/2 M	2	-	

V35

Kit raccordo con calotte girevoli G 1 1/2 RN x G 1 1/2 RN, tappo e guarnizione piana.

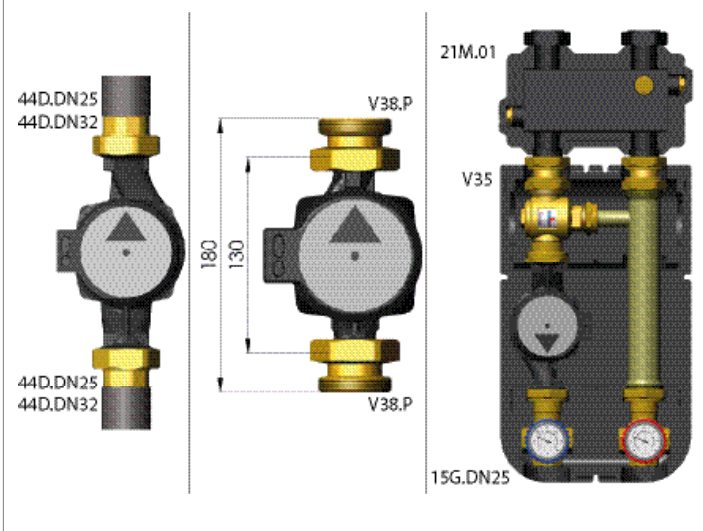
Temperatura massima di esercizio: **90 °C**

Pressione massima di esercizio: **10 bar**



Cod.	Misura			€
V350400001	G 1 1/2 RN x G 1 1/2 RN	2	-	

Utilizzo dei raccordi 44D.DN25 o 44D.DN32, V38.P, V35



44D.DN32

2 codoli femmina con calotta e guarnizione piana - DN 32

Temperatura massima di esercizio: **90 °C**
Pressione massima di esercizio: **10 bar**



Cod.	Misura			€
44D032000	G 1 1/4 F - G 2 RN	1	-	

036.7

Calotta mobile esagonale estraibile

Temperatura massima di esercizio: **140 °C**



Cod.	Misura			€
036020007	G 3/4 RN	-	400	
036025007	G 1 RN	-	400	
036032007	G 1 1/4 RN	-	300	
036040007	G 1 1/2 RN	-	250	
036050007	G 2 RN	-	200	

12D

Raccordo G 3/4 M con attacco a compressione con calotta, ogiva e O-Ring assemblati (codici "XXX XXX XXX M" senza raccordo a compressione).

Temperatura massima di esercizio: **140 °C**
Pressione massima di esercizio: **16 bar**



Cod.	Misura			€
12D022000	22 mm - G 3/4 M	2	-	
12D025000M	G 1 M - G 3/4 M	2	-	

V38.07

Raccordo FM con guarnizione piana

Temperatura massima di esercizio: **100 °C**
Pressione massima di esercizio: **16 bar**



Cod.	Misura			€
V3802500007	G 1 F - G 1 1/2 M	-	-	

055.P

Tappo in nylon con O-Ring

Temperatura massima di esercizio: **95 °C**



Cod.	Misura			€
055008002P01	G 1/4 M	-	-	

175.17

Portagomma in ottone

Temperatura massima di esercizio: **95 °C**



Cod.	Misura			€
175015017I	G 3/4 F	1	-	

650

Tappo con collare (codice xxx xxx Nxx nichelato)

Temperatura massima di esercizio: **95 °C**



Cod.	Misura			€
650015000	G 1/2 F	1	-	
650020000	G 3/4 F	1	-	
650015N00	G 1/2 F	1	-	
650020N00	G 3/4 F	1	-	

541

Codolo con calotta girevole e guarnizione piana - foro per piombatura contatori

Temperatura massima di esercizio: **90 °C**



Cod.	Misura	P [bar]			€
541015000	G 1/2 M - G 3/4 RN	16	14	56	
541020000	G 3/4 M - G 1 RN	16	14	56	
541025000	G 1 M - G 1 1/4 RN	10	8	64	
541032000	G 1 1/4 M - G 1 1/2 RN	10	6	24	
541040000	G 1 1/2 M - G 2 RN	8	4	16	
541050000	G 2 M - G 2 1/2 RN	8	2	16	

036.TI

Tappo G 1 1/2 F con guarnizione.

Temperatura massima di esercizio: **90 °C**

Pressione massima di esercizio: **10 bar**



Cod.	Misura			€
036040007TI	G 1 1/2 F	2	-	

V36.I2

2 raccordi adattatori tra gruppi DN 25 e collettori DN 32 - guarnizione piana

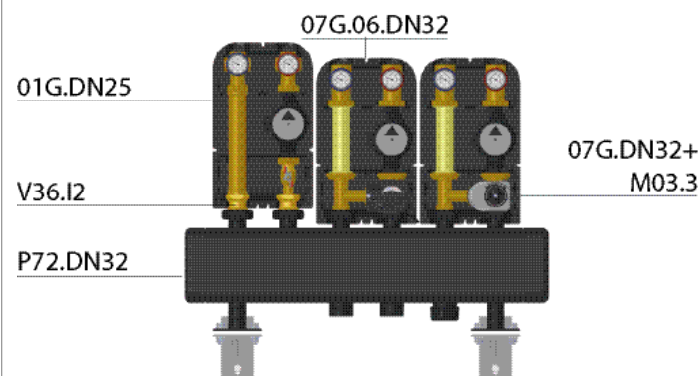
Temperatura massima di esercizio: **110 °C**

Pressione massima di esercizio: **10 bar**



Cod.	Misura			€
V36050000I2	G 2 M - G 1 1/2 F	2	-	

Collegamento di un gruppo DN 25 al collettore P72.DN32 mediante i raccordi V36.I2



40D.DN20

Prolunga con battuta piana, distanza attacchi 210 mm

Temperatura massima di esercizio: **140 °C**

Pressione massima di esercizio: **10 bar**



Cod.	Misura			€
40D025000	G 1 M - 210 mm	-	16	

40D.1.DN20

Prolunga con battuta piana, distanza attacchi 130 mm

Temperatura massima di esercizio: **140 °C**

Pressione massima di esercizio: **10 bar**



Cod.	Misura			€
40D025001	G 1 M - 130 mm	-	16	

40D

Prolunga con battuta piana, distanza attacchi 272 mm

Temperatura massima di esercizio: **140 °C**

Pressione massima di esercizio: **10 bar**



Cod.	Misura			€
40D040000	G 1 1/2 M - 272 mm	-	16	

40D.DN32

Prolunga con battuta piana, distanza attacchi 280 mm

Temperatura massima di esercizio: **140 °C**

Pressione massima di esercizio: **10 bar**



Cod.	Misura			€
40D050000	G 2 M - 280 mm	-	-	

40D.2

Prolunga con battuta piana, distanza attacchi 180 mm

Temperatura massima di esercizio: **140 °C**
Pressione massima di esercizio: **10 bar**



Cod.	Misura			€
40D0400002	G 1 1/2 M - 180 mm	-	16	

40D.2.DN32

Prolunga con battuta piana, distanza attacchi 180 mm

Temperatura massima di esercizio: **140 °C**
Pressione massima di esercizio: **10 bar**



Cod.	Misura			€
40D0500002	G 2 M - 180 mm	-	-	

40D.L

Prolunga a L con battuta piana, distanza attacchi 272 mm

Temperatura massima di esercizio: **140 °C**
Pressione massima di esercizio: **10 bar**



Cod.	Misura			€
40D040000L	G 1 1/2 M - G 1 RN - 272 mm	-	16	

40D.C

Prolunga con battuta piana per contatori di energia da 110 e 130 mm, distanza attacchi 180 mm

Temperatura massima di esercizio: **140 °C**
Pressione massima di esercizio: **10 bar**



Cod.	Misura			€
40D020000	G 1 1/2 M - 180 mm	-	-	

V38.05

Kit raccordo a Y e pozzetto per sonda a immersione

Temperatura massima di esercizio: **95 °C**
Pressione massima di esercizio: **16 bar**
Diametro sonda: **6 mm**



Cod.	Misura			€
V3802000005	G 3/4 M	2	-	
V3802500005	G 1 M	2	-	

Raccordo V38.05 con pozzetto specifico per sonda ad immersione



575

Guarnizione in fibra

Temperatura massima di esercizio: **150 °C**



Cod.	Misura			€
575020000	24,2 - 18 - 2	-	-	
575025000	30 - 21 - 3	-	-	
575032000	39 - 25 - 2	-	-	
575040000	45 - 33,3 - 2	-	-	
575050000	56,5 - 41 - 2	-	-	

P23

Raccordo a Y in ottone - MM - completo di tappo filettato porta pozzetto da G 1/2. Con battuta piana per installazione in cassetta.

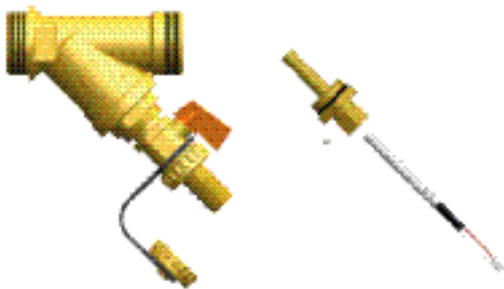
Temperatura massima di esercizio: **95 °C**

Pressione massima di esercizio: **16 bar**



Cod.	Misura			€
P23015000	G 1/2 M	20	160	
P23020000	G 3/4 M	14	84	
P23025000	G 1 M	10	60	
P23032000	G 1 1/4 M	5	20	

Abbinamento del raccordo P23 al rubinetto P32 o pozzetto P28.I4



P32

Rubinetto di scarico a sfera per impianti solari termici - con attacco portagomma 15 mm e tappo

Temperatura massima di esercizio: **150 °C**

Pressione massima di esercizio: **16 bar**



Cod.	Misura			€
P32015000	G 1/2 M	10	40	

P28.I4

Pozzetto per sonda ad immersione con tenuta sul raccordo

Temperatura massima di esercizio: **95 °C**

Pressione massima di esercizio: **16 bar**

Diametro sonda: **6 mm**



Cod.	Misura			€
P28015000I4	G 1/2 M	10	50	





VALVOLE PER
TERMOARREDO

B13

ELEGANZA ARTIGIANALE

ottinetti
R A D I A T O R V A L V E

VALVOLE DI DESIGN PER IL TERMOARREDO

Ottinetti Sergio s.r.l. dal 1950 produce e distribuisce valvole e accessori per la gestione e regolazione dei radiatori.

Forte di una lunga esperienza nell'impiantistica per riscaldamento, unita alla qualità dei prodotti e alla cura dei dettagli, Ottinetti alla fine degli anni '90 si evolve e trasforma le valvole per radiatore in veri e propri complementi d'arredo.

La specializzazione nel comparto del termoarredo deriva sia dall'ampia gamma di prodotti proposti sia dallo sviluppo di soluzioni customizzate per i più grandi produttori di radiatori estetici e fa sì che il brand Ottinetti si collochi tra i più importanti produttori del settore.

Nel 2021 Ottinetti entra a far parte del gruppo Barberi.

L'unione tra le due realtà è basata sulla condivisione di importanti valori, quali la tradizione, la spinta verso l'innovazione, ma anche, e soprattutto, su sinergie di know-how, expertise e tecnologie che permettono ad entrambe le realtà di svilupparsi ulteriormente su nuovi mercati.

Ottinetti, con le sue valvole per termoarredo, è ora totalmente parte dell'offerta Barberi, supportata da un servizio clienti internazionale, la consulenza tecnica, la strategia e il network commerciale.

STYLE



MADE IN ITALY



LUXURY



CUSTOM & OEM SERVICE



OTTINETTI CUSTOM: COMPLEMENTI D'ARREDO ESCLUSIVI

Tutti i nostri modelli possono essere personalizzati nel colore e nelle finiture, a partire da un solo pezzo. Che sia un colore RAL, una finitura sahara o un pvd creativo, possiamo realizzare un prodotto unico e speciale per ogni esigenza.



RAL

COLORE



PVD



LUCIDO



OPACO



SAHARA

FINITURA

Per colori e finiture custom contattare il servizio Clienti Ottinetti.

I colori e le finiture riportate sono solo a titolo di esempio.



**ogni valvola racconta una storia unica:
la tua.**



FINITURE
PERSONALIZZATE
eccellenza artigianale

ottinetti
RADIATOR VALVE

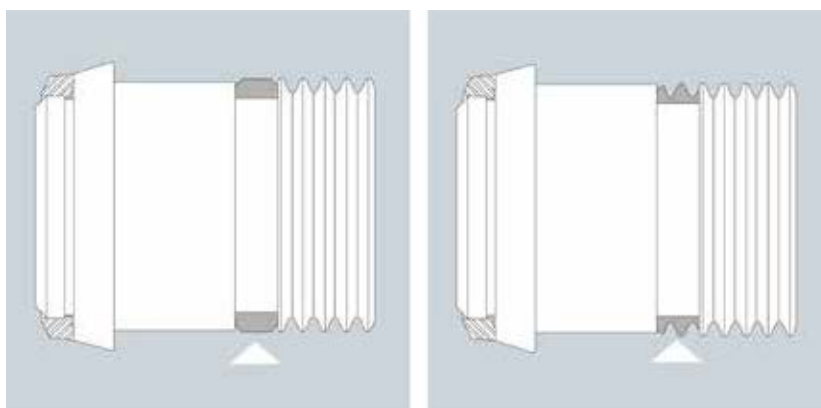


Di serie sulle valvole Star, Star Lux e Color Point.

Preset System
prima regoli,
poi installi



Gostop



L'esclusiva guarnizione Gostop permette di evitare l'utilizzo di altri tipi di tenute (come canapa, teflon ecc) garantendo un'ottima ermeticità.

Si adatta anche nel caso di corpi scaldanti con imprecisioni nella sede della valvola e può essere smontato e rimontato in caso di manutenzione del radiatore.

Di serie su tutte le valvole design, opzionale per i modelli Star Lux, Star e Standard Barberi.

Gostop
la guarnizione autofilettante di tenuta

FINITURE DI SERIE

**CL**
CROMO**CB**
CROMO
NERO**CS**
CROMO
SATINATO**NZ**
NICHEL
SPAZZOLATO**TB**
TUTTO
BIANCO LUCIDO**WB**
BIANCO
LUCIDO**CW**
CROMO/
BIANCO LUCIDO**TN**
TUTTO
NERO OPACO**BM**
NERO
OPACO**CN**
CROMO/
NERO OPACO**QD**
ORO**PB**
OTTONE
LUCIDO**BA**
BRONZO
ANTICO**RA**
RAME
ANTICO





Q30

B2S

Valvola manuale a squadra, attacco rame, plastica e multistrato

Temperatura massima di esercizio: **95 °C**

Pressione massima di esercizio: **10 bar**

Cod.	Attacco radiatore	Attacco tubo	Finitura			€
B2SE15QDP	G 1/2 M	G 3/4 EK	Oro	2	20	
B2SE15BAP	G 1/2 M	G 3/4 EK	Bronzo antico	2	20	
B2SE15RAP	G 1/2 M	G 3/4 EK	Rame antico	2	20	
B2SE15CLP	G 1/2 M	G 3/4 EK	Cromo	2	20	
B2SE15CBP	G 1/2 M	G 3/4 EK	Cromo nero	2	20	
B2SE15CSP	G 1/2 M	G 3/4 EK	Cromo satinato	2	20	
B2SE15NZP	G 1/2 M	G 3/4 EK	Nichel spazzolato	2	20	
B2SE15WBP	G 1/2 M	G 3/4 EK	Bianco	2	20	
B2SE15BMP	G 1/2 M	G 3/4 EK	Nero	2	20	



B2U

Valvola termostatzabile a squadra, attacco rame, plastica e multistrato, attacco testa M30x1,5

Temperatura massima di esercizio: **95 °C**

Pressione massima di esercizio: **10 bar**

Cod.	Attacco radiatore	Attacco tubo	Finitura			€
B2UE15QDP	G 1/2 M	G 3/4 EK	Oro	2	20	
B2UE15BAP	G 1/2 M	G 3/4 EK	Bronzo antico	2	20	
B2UE15RAP	G 1/2 M	G 3/4 EK	Rame antico	2	20	
B2UE15CLP	G 1/2 M	G 3/4 EK	Cromo	2	20	
B2UE15CBP	G 1/2 M	G 3/4 EK	Cromo nero	2	20	
B2UE15CSP	G 1/2 M	G 3/4 EK	Cromo satinato	2	20	
B2UE15NZP	G 1/2 M	G 3/4 EK	Nichel spazzolato	2	20	
B2UE15WBP	G 1/2 M	G 3/4 EK	Bianco	2	20	
B2UE15BMP	G 1/2 M	G 3/4 EK	Nero	2	20	



B2V

Valvola termostatzabile a squadra, attacco rame, plastica e multistrato, con tappo cantiere, attacco testa M30x1,5

Temperatura massima di esercizio: **95 °C**

Pressione massima di esercizio: **10 bar**

Cod.	Attacco radiatore	Attacco tubo	Finitura			€
B2VE15QDP	G 1/2 M	G 3/4 EK	Oro	2	20	
B2VE15BAP	G 1/2 M	G 3/4 EK	Bronzo antico	2	20	
B2VE15RAP	G 1/2 M	G 3/4 EK	Rame antico	2	20	
B2VE15CLP	G 1/2 M	G 3/4 EK	Cromo	2	20	
B2VE15CBP	G 1/2 M	G 3/4 EK	Cromo nero	2	20	
B2VE15CSP	G 1/2 M	G 3/4 EK	Cromo satinato	2	20	
B2VE15NZP	G 1/2 M	G 3/4 EK	Nichel spazzolato	2	20	
B2VE15WBP	G 1/2 M	G 3/4 EK	Bianco	2	20	
B2VE15BMP	G 1/2 M	G 3/4 EK	Nero	2	20	



B2T

Detentore a squadra, attacco rame, plastica e multistrato

Temperatura massima di esercizio: **95 °C**

Pressione massima di esercizio: **10 bar**

Cod.	Attacco radiatore	Attacco tubo	Finitura			€
B2TE15QDP	G 1/2 M	G 3/4 EK	Oro	2	20	
B2TE15BAP	G 1/2 M	G 3/4 EK	Bronzo antico	2	20	
B2TE15RAP	G 1/2 M	G 3/4 EK	Rame antico	2	20	
B2TE15CLP	G 1/2 M	G 3/4 EK	Cromo	2	20	
B2TE15CBP	G 1/2 M	G 3/4 EK	Cromo nero	2	20	
B2TE15CSP	G 1/2 M	G 3/4 EK	Cromo satinato	2	20	
B2TE15NZZ	G 1/2 M	G 3/4 EK	Nichel spazzolato	2	20	
B2TE15WBP	G 1/2 M	G 3/4 EK	Bianco	2	20	
B2TE15BMP	G 1/2 M	G 3/4 EK	Nero	2	20	



B2W

Valvola manuale diritta, attacco rame, plastica e multistrato

Temperatura massima di esercizio: **95 °C**

Pressione massima di esercizio: **10 bar**

Cod.	Attacco radiatore	Attacco tubo	Finitura			€
B2WE15QDP	G 1/2 M	G 3/4 EK	Oro	2	20	
B2WE15BAP	G 1/2 M	G 3/4 EK	Bronzo antico	2	20	
B2WE15RAP	G 1/2 M	G 3/4 EK	Rame antico	2	20	
B2WE15CLP	G 1/2 M	G 3/4 EK	Cromo	2	20	
B2WE15CBP	G 1/2 M	G 3/4 EK	Cromo nero	2	20	
B2WE15CSP	G 1/2 M	G 3/4 EK	Cromo satinato	2	20	
B2WE15NZP	G 1/2 M	G 3/4 EK	Nichel spazzolato	2	20	
B2WE15WBP	G 1/2 M	G 3/4 EK	Bianco	2	20	
B2WE15BMP	G 1/2 M	G 3/4 EK	Nero	2	20	



B2Y

Valvola termostatzabile diritta, attacco rame, plastica e multistrato, attacco testa M30x1,5

Temperatura massima di esercizio: **95 °C**

Pressione massima di esercizio: **10 bar**

Cod.	Attacco radiatore	Attacco tubo	Finitura			€
B2YE15QDP	G 1/2 M	G 3/4 EK	Oro	2	20	
B2YE15BAP	G 1/2 M	G 3/4 EK	Bronzo antico	2	20	
B2YE15RAP	G 1/2 M	G 3/4 EK	Rame antico	2	20	
B2YE15CLP	G 1/2 M	G 3/4 EK	Cromo	2	20	
B2YE15CBP	G 1/2 M	G 3/4 EK	Cromo nero	2	20	
B2YE15CSP	G 1/2 M	G 3/4 EK	Cromo satinato	2	20	
B2YE15NZP	G 1/2 M	G 3/4 EK	Nichel spazzolato	2	20	
B2YE15WBP	G 1/2 M	G 3/4 EK	Bianco	2	20	
B2YE15BMP	G 1/2 M	G 3/4 EK	Nero	2	20	



B2Z

Valvola termostatzabile diritta, attacco rame, plastica e multistrato, con tappo cantiere, attacco testa M30x1,5

Temperatura massima di esercizio: **95 °C**

Pressione massima di esercizio: **10 bar**

Cod.	Attacco radiatore	Attacco tubo	Finitura			€
B2ZE15QDP	G 1/2 M	G 3/4 EK	Oro	2	20	
B2ZE15BAP	G 1/2 M	G 3/4 EK	Bronzo antico	2	20	
B2ZE15RAP	G 1/2 M	G 3/4 EK	Rame antico	2	20	
B2ZE15CLP	G 1/2 M	G 3/4 EK	Cromo	2	20	
B2ZE15CBP	G 1/2 M	G 3/4 EK	Cromo nero	2	20	
B2ZE15CSP	G 1/2 M	G 3/4 EK	Cromo satinato	2	20	
B2ZE15NZP	G 1/2 M	G 3/4 EK	Nichel spazzolato	2	20	
B2ZE15WBP	G 1/2 M	G 3/4 EK	Bianco	2	20	
B2ZE15BMP	G 1/2 M	G 3/4 EK	Nero	2	20	



B2X

Detentore diritto, attacco rame, plastica e multistrato

Temperatura massima di esercizio: **95 °C**

Pressione massima di esercizio: **10 bar**

Cod.	Attacco radiatore	Attacco tubo	Finitura			€
B2XE15QDP	G 1/2 M	G 3/4 EK	Oro	2	20	
B2XE15BAP	G 1/2 M	G 3/4 EK	Bronzo antico	2	20	
B2XE15RAP	G 1/2 M	G 3/4 EK	Rame antico	2	20	
B2XE15CLP	G 1/2 M	G 3/4 EK	Cromo	2	20	
B2XE15CBP	G 1/2 M	G 3/4 EK	Cromo nero	2	20	
B2XE15CSP	G 1/2 M	G 3/4 EK	Cromo satinato	2	20	
B2XE15NZZ	G 1/2 M	G 3/4 EK	Nichel spazzolato	2	20	
B2XE15WBP	G 1/2 M	G 3/4 EK	Bianco	2	20	
B2XE15BMP	G 1/2 M	G 3/4 EK	Nero	2	20	



B3A

Valvola manuale a squadra, attacco rame, plastica e multistrato

Temperatura massima di esercizio: **95 °C**

Pressione massima di esercizio: **10 bar**

Cod.	Attacco radiatore	Attacco tubo	Finitura			€
B3AE15QDP	G 1/2 M	G 3/4 EK	Oro	2	20	
B3AE15BAP	G 1/2 M	G 3/4 EK	Bronzo antico	2	20	
B3AE15RAP	G 1/2 M	G 3/4 EK	Rame antico	2	20	
B3AE15CLP	G 1/2 M	G 3/4 EK	Cromo	2	20	
B3AE15CBP	G 1/2 M	G 3/4 EK	Cromo nero	2	20	
B3AE15CSP	G 1/2 M	G 3/4 EK	Cromo satinato	2	20	
B3AE15NZP	G 1/2 M	G 3/4 EK	Nichel spazzolato	2	20	
B3AE15WBP	G 1/2 M	G 3/4 EK	Bianco	2	20	
B3AE15BMP	G 1/2 M	G 3/4 EK	Nero	2	20	



B3C

Valvola termostatzabile a squadra, attacco rame, plastica e multistrato, attacco testa M30x1,5

Temperatura massima di esercizio: **95 °C**

Pressione massima di esercizio: **10 bar**

Cod.	Attacco radiatore	Attacco tubo	Finitura			€
B3CE15QDP	G 1/2 M	G 3/4 EK	Oro	2	20	
B3CE15BAP	G 1/2 M	G 3/4 EK	Bronzo antico	2	20	
B3CE15RAP	G 1/2 M	G 3/4 EK	Rame antico	2	20	
B3CE15CLP	G 1/2 M	G 3/4 EK	Cromo	2	20	
B3CE15CBP	G 1/2 M	G 3/4 EK	Cromo nero	2	20	
B3CE15CSP	G 1/2 M	G 3/4 EK	Cromo satinato	2	20	
B3CE15NZP	G 1/2 M	G 3/4 EK	Nichel spazzolato	2	20	
B3CE15WBP	G 1/2 M	G 3/4 EK	Bianco	2	20	
B3CE15BMP	G 1/2 M	G 3/4 EK	Nero	2	20	



B3D

Valvola termostatzabile a squadra, attacco rame, plastica e multistrato, con tappo cantiere, attacco testa M30x1,5

Temperatura massima di esercizio: **95 °C**

Pressione massima di esercizio: **10 bar**

Cod.	Attacco radiatore	Attacco tubo	Finitura			€
B3DE15QDP	G 1/2 M	G 3/4 EK	Oro	2	20	
B3DE15BAP	G 1/2 M	G 3/4 EK	Bronzo antico	2	20	
B3DE15RAP	G 1/2 M	G 3/4 EK	Rame antico	2	20	
B3DE15CLP	G 1/2 M	G 3/4 EK	Cromo	2	20	
B3DE15CBP	G 1/2 M	G 3/4 EK	Cromo nero	2	20	
B3DE15CSP	G 1/2 M	G 3/4 EK	Cromo satinato	2	20	
B3DE15NZP	G 1/2 M	G 3/4 EK	Nichel spazzolato	2	20	
B3DE15WBP	G 1/2 M	G 3/4 EK	Bianco	2	20	
B3DE15BMP	G 1/2 M	G 3/4 EK	Nero	2	20	



B3B

Detentore a squadra, attacco rame, plastica e multistrato

Temperatura massima di esercizio: **95 °C**

Pressione massima di esercizio: **10 bar**

Cod.	Attacco radiatore	Attacco tubo	Finitura			€
B3BE15QDP	G 1/2 M	G 3/4 EK	Oro	2	20	
B3BE15BAP	G 1/2 M	G 3/4 EK	Bronzo antico	2	20	
B3BE15RAP	G 1/2 M	G 3/4 EK	Rame antico	2	20	
B3BE15CLP	G 1/2 M	G 3/4 EK	Cromo	2	20	
B3BE15CBP	G 1/2 M	G 3/4 EK	Cromo nero	2	20	
B3BE15CSP	G 1/2 M	G 3/4 EK	Cromo satinato	2	20	
B3BE15NZP	G 1/2 M	G 3/4 EK	Nichel spazzolato	2	20	
B3BE15WBP	G 1/2 M	G 3/4 EK	Bianco	2	20	
B3BE15BMP	G 1/2 M	G 3/4 EK	Nero	2	20	



B3E

Valvola manuale diritta, attacco rame, plastica e multistrato

Temperatura massima di esercizio: **95 °C**

Pressione massima di esercizio: **10 bar**

Cod.	Attacco radiatore	Attacco tubo	Finitura			€
B3EE15QDP	G 1/2 M	G 3/4 EK	Oro	2	20	
B3EE15BAP	G 1/2 M	G 3/4 EK	Bronzo antico	2	20	
B3EE15RAP	G 1/2 M	G 3/4 EK	Rame antico	2	20	
B3EE15CLP	G 1/2 M	G 3/4 EK	Cromo	2	20	
B3EE15CBP	G 1/2 M	G 3/4 EK	Cromo nero	2	20	
B3EE15CSP	G 1/2 M	G 3/4 EK	Cromo satinato	2	20	
B3EE15NZP	G 1/2 M	G 3/4 EK	Nichel spazzolato	2	20	
B3EE15WBP	G 1/2 M	G 3/4 EK	Bianco	2	20	
B3EE15BMP	G 1/2 M	G 3/4 EK	Nero	2	20	



B3G

Valvola termostatzabile diritta, attacco rame, plastica e multistrato, attacco testa M30x1,5

Temperatura massima di esercizio: **95 °C**

Pressione massima di esercizio: **10 bar**

Cod.	Attacco radiatore	Attacco tubo	Finitura			€
B3GE15QDP	G 1/2 M	G 3/4 EK	Oro	2	20	
B3GE15BAP	G 1/2 M	G 3/4 EK	Bronzo antico	2	20	
B3GE15RAP	G 1/2 M	G 3/4 EK	Rame antico	2	20	
B3GE15CLP	G 1/2 M	G 3/4 EK	Cromo	2	20	
B3GE15CBP	G 1/2 M	G 3/4 EK	Cromo nero	2	20	
B3GE15CSP	G 1/2 M	G 3/4 EK	Cromo satinato	2	20	
B3GE15NZP	G 1/2 M	G 3/4 EK	Nichel spazzolato	2	20	
B3GE15WBP	G 1/2 M	G 3/4 EK	Bianco	2	20	
B3GE15BMP	G 1/2 M	G 3/4 EK	Nero	2	20	



B3H

Valvola termostatzabile diritta, attacco rame, plastica e multistrato, con tappo cantiere, attacco testa M30x1,5

Temperatura massima di esercizio: **95 °C**

Pressione massima di esercizio: **10 bar**

Cod.	Attacco radiatore	Attacco tubo	Finitura			€
B3HE15QDP	G 1/2 M	G 3/4 EK	Oro	2	20	
B3HE15BAP	G 1/2 M	G 3/4 EK	Bronzo antico	2	20	
B3HE15RAP	G 1/2 M	G 3/4 EK	Rame antico	2	20	
B3HE15CLP	G 1/2 M	G 3/4 EK	Cromo	2	20	
B3HE15CBP	G 1/2 M	G 3/4 EK	Cromo nero	2	20	
B3HE15CSP	G 1/2 M	G 3/4 EK	Cromo satinato	2	20	
B3HE15NZP	G 1/2 M	G 3/4 EK	Nichel spazzolato	2	20	
B3HE15WBP	G 1/2 M	G 3/4 EK	Bianco	2	20	
B3HE15BMP	G 1/2 M	G 3/4 EK	Nero	2	20	



B3F

Detentore diritto, attacco rame, plastica e multistrato

Temperatura massima di esercizio: **95 °C**

Pressione massima di esercizio: **10 bar**



Cod.	Attacco radiatore	Attacco tubo	Finitura			€
B3FE15QDP	G 1/2 M	G 3/4 EK	Oro	2	20	
B3FE15BAP	G 1/2 M	G 3/4 EK	Bronzo antico	2	20	
B3FE15RAP	G 1/2 M	G 3/4 EK	Rame antico	2	20	
B3FE15CLP	G 1/2 M	G 3/4 EK	Cromo	2	20	
B3FE15CBP	G 1/2 M	G 3/4 EK	Cromo nero	2	20	
B3FE15CSP	G 1/2 M	G 3/4 EK	Cromo satinato	2	20	
B3FE15NZP	G 1/2 M	G 3/4 EK	Nichel spazzolato	2	20	
B3FE15WBP	G 1/2 M	G 3/4 EK	Bianco	2	20	
B3FE15BMP	G 1/2 M	G 3/4 EK	Nero	2	20	

B3J

Valvola manuale a squadra, attacco rame, plastica e multistrato

Temperatura massima di esercizio: **95 °C**

Pressione massima di esercizio: **10 bar**

Cod.	Attacco radiatore	Attacco tubo	Finitura			€
B3JE15QDP	G 1/2 M	G 3/4 EK	Oro	2	20	
B3JE15BAP	G 1/2 M	G 3/4 EK	Bronzo antico	2	20	
B3JE15RAP	G 1/2 M	G 3/4 EK	Rame antico	2	20	
B3JE15CLP	G 1/2 M	G 3/4 EK	Cromo	2	20	
B3JE15CBP	G 1/2 M	G 3/4 EK	Cromo nero	2	20	
B3JE15CSP	G 1/2 M	G 3/4 EK	Cromo satinato	2	20	
B3JE15NZP	G 1/2 M	G 3/4 EK	Nichel spazzolato	2	20	
B3JE15WBP	G 1/2 M	G 3/4 EK	Bianco	2	20	
B3JE15BMP	G 1/2 M	G 3/4 EK	Nero	2	20	



B3K

Valvola manuale diritta, attacco rame, plastica e multistrato

Temperatura massima di esercizio: **95 °C**

Pressione massima di esercizio: **10 bar**

Cod.	Attacco radiatore	Attacco tubo	Finitura			€
B3KE15QDP	G 1/2 M	G 3/4 EK	Oro	2	20	
B3KE15BAP	G 1/2 M	G 3/4 EK	Bronzo antico	2	20	
B3KE15RAP	G 1/2 M	G 3/4 EK	Rame antico	2	20	
B3KE15CLP	G 1/2 M	G 3/4 EK	Cromo	2	20	
B3KE15CBP	G 1/2 M	G 3/4 EK	Cromo nero	2	20	
B3KE15CSP	G 1/2 M	G 3/4 EK	Cromo satinato	2	20	
B3KE15NZP	G 1/2 M	G 3/4 EK	Nichel spazzolato	2	20	
B3KE15WBP	G 1/2 M	G 3/4 EK	Bianco	2	20	
B3KE15BMP	G 1/2 M	G 3/4 EK	Nero	2	20	



B3L

Valvola manuale a squadra, attacco rame, plastica e multistrato

Temperatura massima di esercizio: **95 °C**

Pressione massima di esercizio: **10 bar**

Cod.	Attacco radiatore	Attacco tubo	Finitura			€
B3LE15QDP	G 1/2 M	G 3/4 EK	Oro	2	20	
B3LE15BAP	G 1/2 M	G 3/4 EK	Bronzo antico	2	20	
B3LE15RAP	G 1/2 M	G 3/4 EK	Rame antico	2	20	
B3LE15CLP	G 1/2 M	G 3/4 EK	Cromo	2	20	
B3LE15CBP	G 1/2 M	G 3/4 EK	Cromo nero	2	20	
B3LE15CSP	G 1/2 M	G 3/4 EK	Cromo satinato	2	20	
B3LE15NZP	G 1/2 M	G 3/4 EK	Nichel spazzolato	2	20	
B3LE15WBP	G 1/2 M	G 3/4 EK	Bianco	2	20	
B3LE15BMP	G 1/2 M	G 3/4 EK	Nero	2	20	



B3M

Valvola manuale diritta, attacco rame, plastica e multistrato

Temperatura massima di esercizio: **95 °C**

Pressione massima di esercizio: **10 bar**

Cod.	Attacco radiatore	Attacco tubo	Finitura			€
B3ME15QDP	G 1/2 M	G 3/4 EK	Oro	2	20	
B3ME15BAP	G 1/2 M	G 3/4 EK	Bronzo antico	2	20	
B3ME15RAP	G 1/2 M	G 3/4 EK	Rame antico	2	20	
B3ME15CLP	G 1/2 M	G 3/4 EK	Cromo	2	20	
B3ME15CBP	G 1/2 M	G 3/4 EK	Cromo nero	2	20	
B3ME15CSP	G 1/2 M	G 3/4 EK	Cromo satinato	2	20	
B3ME15NZP	G 1/2 M	G 3/4 EK	Nichel spazzolato	2	20	
B3ME15WBP	G 1/2 M	G 3/4 EK	Bianco	2	20	
B3ME15BMP	G 1/2 M	G 3/4 EK	Nero	2	20	



B3N

Valvola manuale a doppia squadra destra/sinistra, attacco rame, plastica e multistrato

Temperatura massima di esercizio: **95 °C**

Pressione massima di esercizio: **10 bar**

Cod.	Attacco radiatore	Attacco tubo	Finitura			€
B3NE15QDP	G 1/2 M	G 3/4 EK	Oro	2	20	
B3NE15BAP	G 1/2 M	G 3/4 EK	Bronzo antico	2	20	
B3NE15RAP	G 1/2 M	G 3/4 EK	Rame antico	2	20	
B3NE15CLP	G 1/2 M	G 3/4 EK	Cromo	2	20	
B3NE15CBP	G 1/2 M	G 3/4 EK	Cromo nero	2	20	
B3NE15CSP	G 1/2 M	G 3/4 EK	Cromo satinato	2	20	
B3NE15NZP	G 1/2 M	G 3/4 EK	Nichel spazzolato	2	20	
B3NE15WBP	G 1/2 M	G 3/4 EK	Bianco	2	20	
B3NE15BMP	G 1/2 M	G 3/4 EK	Nero	2	20	



B3Q

Valvola termostatzabile a doppia squadra sinistra, attacco rame, plastica e multistrato, attacco testa M30x1,5

Temperatura massima di esercizio: **95 °C**

Pressione massima di esercizio: **10 bar**

Cod.	Attacco radiatore	Attacco tubo	Finitura			€
B3QE15QDP	G 1/2 M	G 3/4 EK	Oro	2	20	
B3QE15BAP	G 1/2 M	G 3/4 EK	Bronzo antico	2	20	
B3QE15RAP	G 1/2 M	G 3/4 EK	Rame antico	2	20	
B3QE15CLP	G 1/2 M	G 3/4 EK	Cromo	2	20	
B3QE15CBP	G 1/2 M	G 3/4 EK	Cromo nero	2	20	
B3QE15CSP	G 1/2 M	G 3/4 EK	Cromo satinato	2	20	
B3QE15NZP	G 1/2 M	G 3/4 EK	Nichel spazzolato	2	20	
B3QE15WBP	G 1/2 M	G 3/4 EK	Bianco	2	20	
B3QE15BMP	G 1/2 M	G 3/4 EK	Nero	2	20	



B3R

Valvola termostatzabile a doppia squadra sinistra, attacco rame, plastica e multistrato, con tappo cantiere, attacco testa M30x1,5

Temperatura massima di esercizio: **95 °C**

Pressione massima di esercizio: **10 bar**

Cod.	Attacco radiatore	Attacco tubo	Finitura			€
B3RE15QDP	G 1/2 M	G 3/4 EK	Oro	2	20	
B3RE15BAP	G 1/2 M	G 3/4 EK	Bronzo antico	2	20	
B3RE15RAP	G 1/2 M	G 3/4 EK	Rame antico	2	20	
B3RE15CLP	G 1/2 M	G 3/4 EK	Cromo	2	20	
B3RE15CBP	G 1/2 M	G 3/4 EK	Cromo nero	2	20	
B3RE15CSP	G 1/2 M	G 3/4 EK	Cromo satinato	2	20	
B3RE15NZP	G 1/2 M	G 3/4 EK	Nichel spazzolato	2	20	
B3RE15WBP	G 1/2 M	G 3/4 EK	Bianco	2	20	
B3RE15BMP	G 1/2 M	G 3/4 EK	Nero	2	20	



B3S

Valvola termostaticabile a doppia squadra destra, attacco rame, plastica e multistrato, attacco testa M30x1,5

Temperatura massima di esercizio: **95 °C**

Pressione massima di esercizio: **10 bar**

Cod.	Attacco radiatore	Attacco tubo	Finitura			€
B3SE15QDP	G 1/2 M	G 3/4 EK	Oro	2	20	
B3SE15BAP	G 1/2 M	G 3/4 EK	Bronzo antico	2	20	
B3SE15RAP	G 1/2 M	G 3/4 EK	Rame antico	2	20	
B3SE15CLP	G 1/2 M	G 3/4 EK	Cromo	2	20	
B3SE15CBP	G 1/2 M	G 3/4 EK	Cromo nero	2	20	
B3SE15CSP	G 1/2 M	G 3/4 EK	Cromo satinato	2	20	
B3SE15NZP	G 1/2 M	G 3/4 EK	Nichel spazzolato	2	20	
B3SE15WBP	G 1/2 M	G 3/4 EK	Bianco	2	20	
B3SE15BMP	G 1/2 M	G 3/4 EK	Nero	2	20	



B3T

Valvola termostaticabile a doppia squadra destra, attacco rame, plastica e multistrato, con tappo cantiere, attacco testa M30x1,5

Temperatura massima di esercizio: **95 °C**

Pressione massima di esercizio: **10 bar**

Cod.	Attacco radiatore	Attacco tubo	Finitura			€
B3TE15QDP	G 1/2 M	G 3/4 EK	Oro	2	20	
B3TE15BAP	G 1/2 M	G 3/4 EK	Bronzo antico	2	20	
B3TE15RAP	G 1/2 M	G 3/4 EK	Rame antico	2	20	
B3TE15CLP	G 1/2 M	G 3/4 EK	Cromo	2	20	
B3TE15CBP	G 1/2 M	G 3/4 EK	Cromo nero	2	20	
B3TE15CSP	G 1/2 M	G 3/4 EK	Cromo satinato	2	20	
B3TE15NZP	G 1/2 M	G 3/4 EK	Nichel spazzolato	2	20	
B3TE15WBP	G 1/2 M	G 3/4 EK	Bianco	2	20	
B3TE15BMP	G 1/2 M	G 3/4 EK	Nero	2	20	



B3P

Detentore a doppia squadra destra/sinistra, attacco rame, plastica e multistrato

Temperatura massima di esercizio: **95 °C**

Pressione massima di esercizio: **10 bar**

Cod.	Attacco radiatore	Attacco tubo	Finitura			€
B3PE15QDP	G 1/2 M	G 3/4 EK	Oro	2	20	
B3PE15BAP	G 1/2 M	G 3/4 EK	Bronzo antico	2	20	
B3PE15RAP	G 1/2 M	G 3/4 EK	Rame antico	2	20	
B3PE15CLP	G 1/2 M	G 3/4 EK	Cromo	2	20	
B3PE15CBP	G 1/2 M	G 3/4 EK	Cromo nero	2	20	
B3PE15CSP	G 1/2 M	G 3/4 EK	Cromo satinato	2	20	
B3PE15NZP	G 1/2 M	G 3/4 EK	Nichel spazzolato	2	20	
B3PE15WBP	G 1/2 M	G 3/4 EK	Bianco	2	20	
B3PE15BMP	G 1/2 M	G 3/4 EK	Nero	2	20	



B3U

Valvola manuale a doppia squadra destra/sinistra, attacco rame, plastica e multistrato

Temperatura massima di esercizio: **95 °C**

Pressione massima di esercizio: **10 bar**

Cod.	Attacco radiatore	Attacco tubo	Finitura			€
B3UE15QDP	G 1/2 M	G 3/4 EK	Oro	2	20	
B3UE15BAP	G 1/2 M	G 3/4 EK	Bronzo antico	2	20	
B3UE15RAP	G 1/2 M	G 3/4 EK	Rame antico	2	20	
B3UE15CLP	G 1/2 M	G 3/4 EK	Cromo	2	20	
B3UE15CBP	G 1/2 M	G 3/4 EK	Cromo nero	2	20	
B3UE15CSP	G 1/2 M	G 3/4 EK	Cromo satinato	2	20	
B3UE15NZP	G 1/2 M	G 3/4 EK	Nichel spazzolato	2	20	
B3UE15WBP	G 1/2 M	G 3/4 EK	Bianco	2	20	
B3UE15BMP	G 1/2 M	G 3/4 EK	Nero	2	20	



B3W

Valvola termostatzabile a doppia squadra sinistra, attacco rame, plastica e multistrato, attacco testa M30x1,5

Temperatura massima di esercizio: **95 °C**

Pressione massima di esercizio: **10 bar**

Cod.	Attacco radiatore	Attacco tubo	Finitura			€
B3WE15QDP	G 1/2 M	G 3/4 EK	Oro	2	20	
B3WE15BAP	G 1/2 M	G 3/4 EK	Bronzo antico	2	20	
B3WE15RAP	G 1/2 M	G 3/4 EK	Rame antico	2	20	
B3WE15CLP	G 1/2 M	G 3/4 EK	Cromo	2	20	
B3WE15CBP	G 1/2 M	G 3/4 EK	Cromo nero	2	20	
B3WE15CSP	G 1/2 M	G 3/4 EK	Cromo satinato	2	20	
B3WE15NZP	G 1/2 M	G 3/4 EK	Nichel spazzolato	2	20	
B3WE15WBP	G 1/2 M	G 3/4 EK	Bianco	2	20	
B3WE15BMP	G 1/2 M	G 3/4 EK	Nero	2	20	



B3X

Valvola termostatzabile a doppia squadra sinistra, attacco rame, plastica e multistrato, con tappo cantiere, attacco testa M30x1,5

Temperatura massima di esercizio: **95 °C**

Pressione massima di esercizio: **10 bar**

Cod.	Attacco radiatore	Attacco tubo	Finitura			€
B3XE15QDP	G 1/2 M	G 3/4 EK	Oro	2	20	
B3XE15BAP	G 1/2 M	G 3/4 EK	Bronzo antico	2	20	
B3XE15RAP	G 1/2 M	G 3/4 EK	Rame antico	2	20	
B3XE15CLP	G 1/2 M	G 3/4 EK	Cromo	2	20	
B3XE15CBP	G 1/2 M	G 3/4 EK	Cromo nero	2	20	
B3XE15CSP	G 1/2 M	G 3/4 EK	Cromo satinato	2	20	
B3XE15NZP	G 1/2 M	G 3/4 EK	Nichel spazzolato	2	20	
B3XE15WBP	G 1/2 M	G 3/4 EK	Bianco	2	20	
B3XE15BMP	G 1/2 M	G 3/4 EK	Nero	2	20	



B3Y

Valvola termostaticabile a doppia squadra destra, attacco rame, plastica e multistrato, attacco testa M30x1,5

Temperatura massima di esercizio: **95 °C**

Pressione massima di esercizio: **10 bar**

Cod.	Attacco radiatore	Attacco tubo	Finitura			€
B3YE15QDP	G 1/2 M	G 3/4 EK	Oro	2	20	
B3YE15BAP	G 1/2 M	G 3/4 EK	Bronzo antico	2	20	
B3YE15RAP	G 1/2 M	G 3/4 EK	Rame antico	2	20	
B3YE15CLP	G 1/2 M	G 3/4 EK	Cromo	2	20	
B3YE15CBP	G 1/2 M	G 3/4 EK	Cromo nero	2	20	
B3YE15CSP	G 1/2 M	G 3/4 EK	Cromo satinato	2	20	
B3YE15NZP	G 1/2 M	G 3/4 EK	Nichel spazzolato	2	20	
B3YE15WBP	G 1/2 M	G 3/4 EK	Bianco	2	20	
B3YE15BMP	G 1/2 M	G 3/4 EK	Nero	2	20	



B3Z

Valvola termostaticabile a doppia squadra destra, attacco rame, plastica e multistrato, con tappo cantiere, attacco testa M30x1,5

Temperatura massima di esercizio: **95 °C**

Pressione massima di esercizio: **10 bar**

Cod.	Attacco radiatore	Attacco tubo	Finitura			€
B3ZE15QDP	G 1/2 M	G 3/4 EK	Oro	2	20	
B3ZE15BAP	G 1/2 M	G 3/4 EK	Bronzo antico	2	20	
B3ZE15RAP	G 1/2 M	G 3/4 EK	Rame antico	2	20	
B3ZE15CLP	G 1/2 M	G 3/4 EK	Cromo	2	20	
B3ZE15CBP	G 1/2 M	G 3/4 EK	Cromo nero	2	20	
B3ZE15CSP	G 1/2 M	G 3/4 EK	Cromo satinato	2	20	
B3ZE15NZP	G 1/2 M	G 3/4 EK	Nichel spazzolato	2	20	
B3ZE15WBP	G 1/2 M	G 3/4 EK	Bianco	2	20	
B3ZE15BMP	G 1/2 M	G 3/4 EK	Nero	2	20	



B3V

Detentore a doppia squadra destra/sinistra, attacco rame, plastica e multistrato

Temperatura massima di esercizio: **95 °C**



Pressione massima di esercizio: **10 bar**

Cod.	Attacco radiatore	Attacco tubo	Finitura			€
B3VE15QDP	G 1/2 M	G 3/4 EK	Oro	2	20	
B3VE15BAP	G 1/2 M	G 3/4 EK	Bronzo antico	2	20	
B3VE15RAP	G 1/2 M	G 3/4 EK	Rame antico	2	20	
B3VE15CLP	G 1/2 M	G 3/4 EK	Cromo	2	20	
B3VE15CBP	G 1/2 M	G 3/4 EK	Cromo nero	2	20	
B3VE15CSP	G 1/2 M	G 3/4 EK	Cromo satinato	2	20	
B3VE15NZP	G 1/2 M	G 3/4 EK	Nichel spazzolato	2	20	
B3VE15WBP	G 1/2 M	G 3/4 EK	Bianco	2	20	
B3VE15BMP	G 1/2 M	G 3/4 EK	Nero	2	20	



B9T



Testa termostatica con sensore a liquido

Cod.	Misura	Finitura			€
B9T030CLO	M30x1,5	Cromo	4	48	
B9T030WB0	M30x1,5	Bianco	4	48	
B9T030BM0	M30x1,5	Nero	4	48	



V1Z

*Raccordo quadro a "T"*Temperatura massima di esercizio: **95 °C**Pressione massima di esercizio: **10 bar**

Cod.	Misura	Finitura			€
V1Z015CLO	G 1/2 F - G 1/2 F - G 1/2 M	Cromo	5	100	
V1Z015WB0	G 1/2 F - G 1/2 F - G 1/2 M	Bianco	5	100	
V1Z015BM0	G 1/2 F - G 1/2 F - G 1/2 M	Nero	5	100	





FLOWER

B4A

Valvola manuale a squadra, attacco rame, plastica e multistrato

Temperatura massima di esercizio: **95 °C**

Pressione massima di esercizio: **10 bar**

Cod.	Attacco radiatore	Attacco tubo	Finitura			€
B4AE15PBP	G 1/2 M	G 3/4 EK	Ottone lucido	2	20	
B4AE15CLP	G 1/2 M	G 3/4 EK	Cromo	2	20	
B4AE15QDP	G 1/2 M	G 3/4 EK	Oro	2	20	
B4AE15BAP	G 1/2 M	G 3/4 EK	Bronzo antico	2	20	
B4AE15RAP	G 1/2 M	G 3/4 EK	Rame antico	2	20	
B4AE15CBP	G 1/2 M	G 3/4 EK	Cromo nero	2	20	
B4AE15CSP	G 1/2 M	G 3/4 EK	Cromo satinato	2	20	
B4AE15NZP	G 1/2 M	G 3/4 EK	Nichel spazzolato	2	20	
B4AE15WBP	G 1/2 M	G 3/4 EK	Bianco	2	20	
B4AE15BMP	G 1/2 M	G 3/4 EK	Nero	2	20	
B4AE15TBP	G 1/2 M	G 3/4 EK	Tutto bianco	2	20	
B4AE15TNP	G 1/2 M	G 3/4 EK	Tutto nero	2	20	



B4C

Valvola termostatica a squadra, attacco rame, plastica e multistrato

Temperatura massima di esercizio: **95 °C**

Pressione massima di esercizio: **10 bar**

Cod.	Attacco radiatore	Attacco tubo	Finitura			€
B4CE15PBP	G 1/2 M	G 3/4 EK	Ottone lucido	2	20	
B4CE15CLP	G 1/2 M	G 3/4 EK	Cromo	2	20	
B4CE15QDP	G 1/2 M	G 3/4 EK	Oro	2	20	
B4CE15BAP	G 1/2 M	G 3/4 EK	Bronzo antico	2	20	
B4CE15RAP	G 1/2 M	G 3/4 EK	Rame antico	2	20	
B4CE15CBP	G 1/2 M	G 3/4 EK	Cromo nero	2	20	
B4CE15CSP	G 1/2 M	G 3/4 EK	Cromo satinato	2	20	
B4CE15NZP	G 1/2 M	G 3/4 EK	Nichel spazzolato	2	20	
B4CE15WBP	G 1/2 M	G 3/4 EK	Bianco	2	20	
B4CE15BMP	G 1/2 M	G 3/4 EK	Nero	2	20	
B4CE15TBP	G 1/2 M	G 3/4 EK	Tutto bianco	2	20	
B4CE15TNP	G 1/2 M	G 3/4 EK	Tutto nero	2	20	



B4B

Detentore a squadra, attacco rame, plastica e multistrato

Temperatura massima di esercizio: **95 °C**

Pressione massima di esercizio: **10 bar**

Cod.	Attacco radiatore	Attacco tubo	Finitura			€
B4BE15PBP	G 1/2 M	G 3/4 EK	Ottone lucido	2	20	
B4BE15CLP	G 1/2 M	G 3/4 EK	Cromo	2	20	
B4BE15QDP	G 1/2 M	G 3/4 EK	Oro	2	20	
B4BE15BAP	G 1/2 M	G 3/4 EK	Bronzo antico	2	20	
B4BE15RAP	G 1/2 M	G 3/4 EK	Rame antico	2	20	
B4BE15CBP	G 1/2 M	G 3/4 EK	Cromo nero	2	20	
B4BE15CSP	G 1/2 M	G 3/4 EK	Cromo satinato	2	20	
B4BE15NRP	G 1/2 M	G 3/4 EK	Nichel spazzolato	2	20	
B4BE15WBP	G 1/2 M	G 3/4 EK	Bianco	2	20	
B4BE15BMP	G 1/2 M	G 3/4 EK	Nero	2	20	
B4BE15TBP	G 1/2 M	G 3/4 EK	Tutto bianco	2	20	
B4BE15TNP	G 1/2 M	G 3/4 EK	Tutto nero	2	20	



B4D

Valvola manuale diritta, attacco rame, plastica e multistrato

Temperatura massima di esercizio: **95 °C**

Pressione massima di esercizio: **10 bar**

Cod.	Attacco radiatore	Attacco tubo	Finitura			€
B4DE15PBP	G 1/2 M	G 3/4 EK	Ottone lucido	2	20	
B4DE15CLP	G 1/2 M	G 3/4 EK	Cromo	2	20	
B4DE15QDP	G 1/2 M	G 3/4 EK	Oro	2	20	
B4DE15BAP	G 1/2 M	G 3/4 EK	Bronzo antico	2	20	
B4DE15RAP	G 1/2 M	G 3/4 EK	Rame antico	2	20	
B4DE15CBP	G 1/2 M	G 3/4 EK	Cromo nero	2	20	
B4DE15CSP	G 1/2 M	G 3/4 EK	Cromo satinato	2	20	
B4DE15NZP	G 1/2 M	G 3/4 EK	Nichel spazzolato	2	20	
B4DE15WBP	G 1/2 M	G 3/4 EK	Bianco	2	20	
B4DE15BMP	G 1/2 M	G 3/4 EK	Nero	2	20	
B4DE15TBP	G 1/2 M	G 3/4 EK	Tutto bianco	2	20	
B4DE15TNP	G 1/2 M	G 3/4 EK	Tutto nero	2	20	



B4F

Valvola termostatica diritta, attacco rame, plastica e multistrato

Temperatura massima di esercizio: **95 °C**

Pressione massima di esercizio: **10 bar**

Cod.	Attacco radiatore	Attacco tubo	Finitura			€
B4FE15PBP	G 1/2 M	G 3/4 EK	Ottone lucido	2	20	
B4FE15CLP	G 1/2 M	G 3/4 EK	Cromo	2	20	
B4FE15QDP	G 1/2 M	G 3/4 EK	Oro	2	20	
B4FE15BAP	G 1/2 M	G 3/4 EK	Bronzo antico	2	20	
B4FE15RAP	G 1/2 M	G 3/4 EK	Rame antico	2	20	
B4FE15CBP	G 1/2 M	G 3/4 EK	Cromo nero	2	20	
B4FE15CSP	G 1/2 M	G 3/4 EK	Cromo satinato	2	20	
B4FE15NZP	G 1/2 M	G 3/4 EK	Nichel spazzolato	2	20	
B4FE15WBP	G 1/2 M	G 3/4 EK	Bianco	2	20	
B4FE15BMP	G 1/2 M	G 3/4 EK	Nero	2	20	
B4FE15TBP	G 1/2 M	G 3/4 EK	Tutto bianco	2	20	
B4FE15TNP	G 1/2 M	G 3/4 EK	Tutto nero	2	20	



B4E

Detentore diritto, attacco rame, plastica e multistrato

Temperatura massima di esercizio: **95 °C**

Pressione massima di esercizio: **10 bar**

Cod.	Attacco radiatore	Attacco tubo	Finitura			€
B4EE15PBP	G 1/2 M	G 3/4 EK	Ottone lucido	2	20	
B4EE15CLP	G 1/2 M	G 3/4 EK	Cromo	2	20	
B4EE15QDP	G 1/2 M	G 3/4 EK	Oro	2	20	
B4EE15BAP	G 1/2 M	G 3/4 EK	Bronzo antico	2	20	
B4EE15RAP	G 1/2 M	G 3/4 EK	Rame antico	2	20	
B4EE15CBP	G 1/2 M	G 3/4 EK	Cromo nero	2	20	
B4EE15CSP	G 1/2 M	G 3/4 EK	Cromo satinato	2	20	
B4EE15NZP	G 1/2 M	G 3/4 EK	Nichel spazzolato	2	20	
B4EE15WBP	G 1/2 M	G 3/4 EK	Bianco	2	20	
B4EE15BMP	G 1/2 M	G 3/4 EK	Nero	2	20	
B4EE15TBP	G 1/2 M	G 3/4 EK	Tutto bianco	2	20	
B4EE15TNP	G 1/2 M	G 3/4 EK	Tutto nero	2	20	



Y1F

Valvola manuale a squadra, attacco ferro

Temperatura massima di esercizio: **95 °C**

Pressione massima di esercizio: **10 bar**

Cod.	Attacco radiatore	Attacco tubo	Finitura	Tipo di codolo			€
Y1FL15BAP	G 1/2 M	G 1/2 F	Bronzo antico	Gostop	2	20	
Y1FL15WBP	G 1/2 M	G 1/2 F	Bianco	Gostop	2	20	
Y1FL15BMP	G 1/2 M	G 1/2 F	Nero	Gostop	2	20	



Y1G

Valvola termostatica a squadra, attacco ferro

Temperatura massima di esercizio: **95 °C**

Pressione massima di esercizio: **10 bar**

Cod.	Attacco radiatore	Attacco tubo	Finitura	Tipo di codolo			€
Y1GL15BAP	G 1/2 M	G 1/2 F	Bronzo antico	Gostop	2	20	
Y1GL15WBP	G 1/2 M	G 1/2 F	Bianco	Gostop	2	20	
Y1GL15BMP	G 1/2 M	G 1/2 F	Nero	Gostop	2	20	



Y1H

Detentore a squadra, attacco ferro

Temperatura massima di esercizio: **95 °C**

Pressione massima di esercizio: **10 bar**

Cod.	Attacco radiatore	Attacco tubo	Finitura	Tipo di codolo			€
Y1HL15BAP	G 1/2 M	G 1/2 F	Bronzo antico	Gostop	2	20	
Y1HL15WBP	G 1/2 M	G 1/2 F	Bianco	Gostop	2	20	
Y1HL15BMP	G 1/2 M	G 1/2 F	Nero	Gostop	2	20	



B4J

Valvola termostatica a doppia squadra sinistra, attacco rame, plastica e multistrato

Temperatura massima di esercizio: **95 °C**

Pressione massima di esercizio: **10 bar**

Cod.	Attacco radiatore	Attacco tubo	Finitura			€
B4JE15PBP	G 1/2 M	G 3/4 EK	Ottone lucido	2	20	
B4JE15CLP	G 1/2 M	G 3/4 EK	Cromo	2	20	
B4JE15QDP	G 1/2 M	G 3/4 EK	Oro	2	20	
B4JE15BAP	G 1/2 M	G 3/4 EK	Bronzo antico	2	20	
B4JE15RAP	G 1/2 M	G 3/4 EK	Rame antico	2	20	
B4JE15CBP	G 1/2 M	G 3/4 EK	Cromo nero	2	20	
B4JE15CSP	G 1/2 M	G 3/4 EK	Cromo satinato	2	20	
B4JE15NZP	G 1/2 M	G 3/4 EK	Nichel spazzolato	2	20	
B4JE15WBP	G 1/2 M	G 3/4 EK	Bianco	2	20	
B4JE15BMP	G 1/2 M	G 3/4 EK	Nero	2	20	



B4K

Valvola termostatica a doppia squadra destra, attacco rame, plastica e multistrato

Temperatura massima di esercizio: **95 °C**

Pressione massima di esercizio: **10 bar**

Cod.	Attacco radiatore	Attacco tubo	Finitura			€
B4KE15PBP	G 1/2 M	G 3/4 EK	Ottone lucido	2	20	
B4KE15CLP	G 1/2 M	G 3/4 EK	Cromo	2	20	
B4KE15QDP	G 1/2 M	G 3/4 EK	Oro	2	20	
B4KE15BAP	G 1/2 M	G 3/4 EK	Bronzo antico	2	20	
B4KE15RAP	G 1/2 M	G 3/4 EK	Rame antico	2	20	
B4KE15CBP	G 1/2 M	G 3/4 EK	Cromo nero	2	20	
B4KE15CSP	G 1/2 M	G 3/4 EK	Cromo satinato	2	20	
B4KE15NZP	G 1/2 M	G 3/4 EK	Nichel spazzolato	2	20	
B4KE15WBP	G 1/2 M	G 3/4 EK	Bianco	2	20	
B4KE15BMP	G 1/2 M	G 3/4 EK	Nero	2	20	



B4H

Detentore a doppia squadra destra/sinistra, attacco rame, plastica e multistrato

Temperatura massima di esercizio: **95 °C**

Pressione massima di esercizio: **10 bar**

Cod.	Attacco radiatore	Attacco tubo	Finitura			€
B4HE15PBP	G 1/2 M	G 3/4 EK	Ottone lucido	2	20	
B4HE15CLP	G 1/2 M	G 3/4 EK	Cromo	2	20	
B4HE15QDP	G 1/2 M	G 3/4 EK	Oro	2	20	
B4HE15BAP	G 1/2 M	G 3/4 EK	Bronzo antico	2	20	
B4HE15RAP	G 1/2 M	G 3/4 EK	Rame antico	2	20	
B4HE15CBP	G 1/2 M	G 3/4 EK	Cromo nero	2	20	
B4HE15CSP	G 1/2 M	G 3/4 EK	Cromo satinato	2	20	
B4HE15NZP	G 1/2 M	G 3/4 EK	Nichel spazzolato	2	20	
B4HE15WBP	G 1/2 M	G 3/4 EK	Bianco	2	20	
B4HE15BMP	G 1/2 M	G 3/4 EK	Nero	2	20	









LEGNO

B4L

Valvola termostatica a squadra, attacco rame, plastica e multistrato, manopola ciliegio

Temperatura massima di esercizio: **95 °C**

Pressione massima di esercizio: **10 bar**

Cod.	Attacco radiatore	Attacco tubo	Finitura			€
B4LE15PBP	G 1/2 M	G 3/4 EK	Ottone lucido	2	20	
B4LE15QDP	G 1/2 M	G 3/4 EK	Oro	2	20	
B4LE15BAP	G 1/2 M	G 3/4 EK	Bronzo antico	2	20	





B4M

Valvola termostatica a squadra, attacco rame, plastica e multistrato, manopola wengè

Temperatura massima di esercizio: **95 °C**

Pressione massima di esercizio: **10 bar**

Cod.	Attacco radiatore	Attacco tubo	Finitura			€
B4ME15CLP	G 1/2 M	G 3/4 EK	Cromo	2	20	
B4ME15RAP	G 1/2 M	G 3/4 EK	Rame antico	2	20	
B4ME15CBP	G 1/2 M	G 3/4 EK	Cromo nero	2	20	
B4ME15CSP	G 1/2 M	G 3/4 EK	Cromo satinato	2	20	
B4ME15NZP	G 1/2 M	G 3/4 EK	Nichel spazzolato	2	20	



B4N

Detentore a squadra, attacco rame, plastica e multistrato

Temperatura massima di esercizio: **95 °C**

Pressione massima di esercizio: **10 bar**

Cod.	Attacco radiatore	Attacco tubo	Finitura			€
B4NE15PBP	G 1/2 M	G 3/4 EK	Ottone lucido	2	20	
B4NE15CLP	G 1/2 M	G 3/4 EK	Cromo	2	20	
B4NE15QDP	G 1/2 M	G 3/4 EK	Oro	2	20	
B4NE15BAP	G 1/2 M	G 3/4 EK	Bronzo antico	2	20	
B4NE15RAP	G 1/2 M	G 3/4 EK	Rame antico	2	20	
B4NE15CBP	G 1/2 M	G 3/4 EK	Cromo nero	2	20	
B4NE15CSP	G 1/2 M	G 3/4 EK	Cromo satinato	2	20	
B4NE15NZP	G 1/2 M	G 3/4 EK	Nichel spazzolato	2	20	





B4P

Valvola termostatica diritta, attacco rame, plastica e multistrato, manopola ciliegio

Temperatura massima di esercizio: **95 °C**

Pressione massima di esercizio: **10 bar**

Cod.	Attacco radiatore	Attacco tubo	Finitura			€
B4PE15PBP	G 1/2 M	G 3/4 EK	Ottone lucido	2	20	
B4PE15QDP	G 1/2 M	G 3/4 EK	Oro	2	20	
B4PE15BAP	G 1/2 M	G 3/4 EK	Bronzo antico	2	20	





B4Q

Valvola termostatica diritta, attacco rame, plastica e multistrato, manopola wengè

Temperatura massima di esercizio: **95 °C**

Pressione massima di esercizio: **10 bar**

Cod.	Attacco radiatore	Attacco tubo	Finitura			€
B4QE15CLP	G 1/2 M	G 3/4 EK	Cromo	2	20	
B4QE15RAP	G 1/2 M	G 3/4 EK	Rame antico	2	20	
B4QE15CBP	G 1/2 M	G 3/4 EK	Cromo nero	2	20	
B4QE15CSP	G 1/2 M	G 3/4 EK	Cromo satinato	2	20	
B4QE15NZP	G 1/2 M	G 3/4 EK	Nichel spazzolato	2	20	



B4R

Detentore diritto, attacco rame, plastica e multistrato

Temperatura massima di esercizio: **95 °C**

Pressione massima di esercizio: **10 bar**

Cod.	Attacco radiatore	Attacco tubo	Finitura			€
B4RE15PBP	G 1/2 M	G 3/4 EK	Ottone lucido	2	20	
B4RE15CLP	G 1/2 M	G 3/4 EK	Cromo	2	20	
B4RE15QDP	G 1/2 M	G 3/4 EK	Oro	2	20	
B4RE15BAP	G 1/2 M	G 3/4 EK	Bronzo antico	2	20	
B4RE15RAP	G 1/2 M	G 3/4 EK	Rame antico	2	20	
B4RE15CBP	G 1/2 M	G 3/4 EK	Cromo nero	2	20	
B4RE15CSP	G 1/2 M	G 3/4 EK	Cromo satinato	2	20	
B4RE15NZP	G 1/2 M	G 3/4 EK	Nichel spazzolato	2	20	





B4S

Valvola termostatica a doppia squadra sinistra, attacco rame, plastica e multistrato, manopola ciliegio

Temperatura massima di esercizio: **95 °C**

Pressione massima di esercizio: **10 bar**

Cod.	Attacco radiatore	Attacco tubo	Finitura			€
B4SE15PBP	G 1/2 M	G 3/4 EK	Ottone lucido	2	20	
B4SE15QDP	G 1/2 M	G 3/4 EK	Oro	2	20	
B4SE15BAP	G 1/2 M	G 3/4 EK	Bronzo antico	2	20	





B4T

Valvola termostatica a doppia squadra sinistra, attacco rame, plastica e multistrato, manopola wengè

Temperatura massima di esercizio: **95 °C**

Pressione massima di esercizio: **10 bar**

Cod.	Attacco radiatore	Attacco tubo	Finitura			€
B4TE15CLP	G 1/2 M	G 3/4 EK	Cromo	2	20	
B4TE15RAP	G 1/2 M	G 3/4 EK	Rame antico	2	20	
B4TE15CBP	G 1/2 M	G 3/4 EK	Cromo nero	2	20	
B4TE15CSP	G 1/2 M	G 3/4 EK	Cromo satinato	2	20	
B4TE15NRP	G 1/2 M	G 3/4 EK	Nichel spazzolato	2	20	





B4U

Valvola termostatica a doppia squadra destra, attacco rame, plastica e multistrato, manopola ciliegio

Temperatura massima di esercizio: **95 °C**

Pressione massima di esercizio: **10 bar**

Cod.	Attacco radiatore	Attacco tubo	Finitura			€
B4UE15PBP	G 1/2 M	G 3/4 EK	Ottone lucido	2	20	
B4UE15QDP	G 1/2 M	G 3/4 EK	Oro	2	20	
B4UE15BAP	G 1/2 M	G 3/4 EK	Bronzo antico	2	20	





B4V

Valvola termostatica a doppia squadra destra, attacco rame, plastica e multistrato, manopola wengè

Temperatura massima di esercizio: **95 °C**

Pressione massima di esercizio: **10 bar**

Cod.	Attacco radiatore	Attacco tubo	Finitura			€
B4VE15CLP	G 1/2 M	G 3/4 EK	Cromo	2	20	
B4VE15RAP	G 1/2 M	G 3/4 EK	Rame antico	2	20	
B4VE15CBP	G 1/2 M	G 3/4 EK	Cromo nero	2	20	
B4VE15CSP	G 1/2 M	G 3/4 EK	Cromo satinato	2	20	
B4VE15NRP	G 1/2 M	G 3/4 EK	Nichel spazzolato	2	20	



B5A

Detentore a doppia squadra destra/sinistra, attacco rame, plastica e multistrato

Temperatura massima di esercizio: **95 °C**

Pressione massima di esercizio: **10 bar**

Cod.	Attacco radiatore	Attacco tubo	Finitura			€
B5AE15PBP	G 1/2 M	G 3/4 EK	Ottone lucido	2	20	
B5AE15QDP	G 1/2 M	G 3/4 EK	Oro	2	20	
B5AE15BAP	G 1/2 M	G 3/4 EK	Bronzo antico	2	20	
B5AE15RAP	G 1/2 M	G 3/4 EK	Rame antico	2	20	
B5AE15CLP	G 1/2 M	G 3/4 EK	Cromo	2	20	
B5AE15CSP	G 1/2 M	G 3/4 EK	Cromo satinato	2	20	
B5AE15NZP	G 1/2 M	G 3/4 EK	Nichel spazzolato	2	20	
B5AE15CBP	G 1/2 M	G 3/4 EK	Cromo nero	2	20	
B4HE15TNP	G 1/2 M	G 3/4 EK	Tutto nero	2	20	



Y1J

Valvola manuale a squadra, attacco ferro

Temperatura massima di esercizio: **95 °C**

Pressione massima di esercizio: **10 bar**

Cod.	Attacco radiatore	Attacco tubo	Finitura	Tipo di codolo			€
Y1JL15BAP	G 1/2 M	G 1/2 F	Bronzo antico	Gostop	2	20	
Y1JL15WBP	G 1/2 M	G 1/2 F	Bianco	Gostop	2	20	
Y1JL15BMP	G 1/2 M	G 1/2 F	Nero	Gostop	2	20	



Y1H

Detentore a squadra, attacco ferro

Temperatura massima di esercizio: **95 °C**

Pressione massima di esercizio: **10 bar**

Cod.	Attacco radiatore	Attacco tubo	Finitura	Tipo di codolo			€
Y1HL15BAP	G 1/2 M	G 1/2 F	Bronzo antico	Gostop	2	20	
Y1HL15WBP	G 1/2 M	G 1/2 F	Bianco	Gostop	2	20	
Y1HL15BMP	G 1/2 M	G 1/2 F	Nero	Gostop	2	20	



W1M

Kit Flower completo di valvola termostatica e detentore a squadra, tappo e sfiato aria

Temperatura massima di esercizio: **95 °C**

Pressione massima di esercizio: **10 bar**

Cod.	Attacco radiatore	Attacco tubo	Finitura	Tipo di codolo			€
W1ML15BAP30	G 1/2 M	G 1/2 F	Bronzo antico	Gostop	1	10	
W1ML15WBP30	G 1/2 M	G 1/2 F	Bianco	Gostop	1	10	
W1ML15BMP30	G 1/2 M	G 1/2 F	Nero	Gostop	1	10	



W1N

Kit Flower completo di valvola manuale e detentore a squadra, tappo e sfiato aria

Temperatura massima di esercizio: **95 °C**

Pressione massima di esercizio: **10 bar**

Cod.	Attacco radiatore	Attacco tubo	Finitura	Tipo di codolo			€
W1NL15BAP30	G 1/2 M	G 1/2 F	Bronzo antico	Gostop	1	10	
W1NL15WBP30	G 1/2 M	G 1/2 F	Bianco	Gostop	1	10	
W1NL15BMP30	G 1/2 M	G 1/2 F	Nero	Gostop	1	10	



W1R

Kit Legno leva completo di valvola manuale e detentore a squadra, tappo e sfiato aria

Temperatura massima di esercizio: **95 °C**

Pressione massima di esercizio: **10 bar**

Cod.	Attacco radiatore	Attacco tubo	Finitura	Tipo di codolo			€
W1RL15BAP30	G 1/2 M	G 1/2 F	Bronzo antico	Gostop	1	10	
W1RL15WBP30	G 1/2 M	G 1/2 F	Bianco	Gostop	1	10	
W1RL15BMP30	G 1/2 M	G 1/2 F	Nero	Gostop	1	10	



W1S

Kit Black completo di valvola manuale e detentore a squadra, tappo e sfiato aria

Temperatura massima di esercizio: **95 °C**

Pressione massima di esercizio: **10 bar**

Cod.	Attacco radiatore	Attacco tubo	Finitura	Tipo di codolo			€
W1SL15BAP30	G 1/2 M	G 1/2 F	Bronzo antico	Gostop	1	10	
W1SL15WBP30	G 1/2 M	G 1/2 F	Bianco	Gostop	1	10	
W1SL15BMP30	G 1/2 M	G 1/2 F	Nero	Gostop	1	10	



P60.03



Rubinetto di sfiato aria manuale

Temperatura massima di esercizio: **90 °C**

Pressione massima di esercizio: **10 bar**

Lunghezza aperto: **29 mm**

Lunghezza chiuso: **27 mm**

Cod.	Misura	Finitura			€
P60006BA03	G 1/8 M	Bronzo antico	10	200	
P60006WB03	G 1/8 M	Bianco	10	200	
P60006BM03	G 1/8 M	Nero	10	200	
P60015BA03	G 1/2 M	Bronzo antico	10	200	
P60015WB03	G 1/2 M	Bianco	10	200	
P60015BM03	G 1/2 M	Nero	10	200	





V2K

Tappo radiatore

Temperatura massima di esercizio: **95 °C**

Pressione massima di esercizio: **10 bar**

Cod.	Misura	Finitura			€
V2K015BA0	G 1/2 M	Bronzo antico	10	200	
V2K015WB0	G 1/2 M	Bianco	10	200	
V2K015BM0	G 1/2 M	Nero	10	200	









BALL 35

B8G

Valvola termostatica a squadra, attacco rame, plastica e multistrato, manopola ciliegio

Temperatura massima di esercizio: **95 °C**

Pressione massima di esercizio: **10 bar**

Cod.	Attacco radiatore	Attacco tubo	Finitura			€
B8GK15PBP	G 1/2 M	G 1/2 EK	Ottone lucido	2	20	
B8GK15QDP	G 1/2 M	G 1/2 EK	Oro	2	20	
B8GK15BAP	G 1/2 M	G 1/2 EK	Bronzo antico	2	20	





B8H

Valvola termostatica a squadra, attacco rame, plastica e multistrato, manopola wengè

Temperatura massima di esercizio: **95 °C**

Pressione massima di esercizio: **10 bar**

Cod.	Attacco radiatore	Attacco tubo	Finitura			€
B8HK15CLP	G 1/2 M	G 1/2 EK	Cromo	2	20	
B8HK15RAP	G 1/2 M	G 1/2 EK	Rame antico	2	20	
B8HK15CBP	G 1/2 M	G 1/2 EK	Cromo nero	2	20	
B8HK15CSP	G 1/2 M	G 1/2 EK	Cromo satinato	2	20	
B8HK15NZP	G 1/2 M	G 1/2 EK	Nichel spazzolato	2	20	



B8K

Valvola termostatica a squadra, attacco rame, plastica e multistrato

Temperatura massima di esercizio: **95 °C**

Pressione massima di esercizio: **10 bar**

Cod.	Attacco radiatore	Attacco tubo	Finitura			€
B8KK15PBP	G 1/2 M	G 1/2 EK	Ottone lucido	2	20	
B8KK15CLP	G 1/2 M	G 1/2 EK	Cromo	2	20	
B8KK15QDP	G 1/2 M	G 1/2 EK	Oro	2	20	
B8KK15BAP	G 1/2 M	G 1/2 EK	Bronzo antico	2	20	
B8KK15RAP	G 1/2 M	G 1/2 EK	Rame antico	2	20	
B8KK15CBP	G 1/2 M	G 1/2 EK	Cromo nero	2	20	
B8KK15CSP	G 1/2 M	G 1/2 EK	Cromo satinato	2	20	
B8KK15NZP	G 1/2 M	G 1/2 EK	Nichel spazzolato	2	20	
B8KK15WBP	G 1/2 M	G 1/2 EK	Bianco	2	20	
B8KK15BMP	G 1/2 M	G 1/2 EK	Nero	2	20	



B8J

Detentore a squadra, attacco rame, plastica e multistrato

Temperatura massima di esercizio: **95 °C**

Pressione massima di esercizio: **10 bar**



Cod.	Attacco radiatore	Attacco tubo	Finitura			€
B8JK15PBP	G 1/2 M	G 1/2 EK	Ottone lucido	2	20	
B8JK15QDP	G 1/2 M	G 1/2 EK	Oro	2	20	
B8JK15BAP	G 1/2 M	G 1/2 EK	Bronzo antico	2	20	
B8JK15CLP	G 1/2 M	G 1/2 EK	Cromo	2	20	
B8JK15RAP	G 1/2 M	G 1/2 EK	Rame antico	2	20	
B8JK15CBP	G 1/2 M	G 1/2 EK	Cromo nero	2	20	
B8JK15CSP	G 1/2 M	G 1/2 EK	Cromo satinato	2	20	
B8JK15NZP	G 1/2 M	G 1/2 EK	Nichel spazzolato	2	20	
B8JK15WBP	G 1/2 M	G 1/2 EK	Bianco	2	20	
B8JK15BMP	G 1/2 M	G 1/2 EK	Nero	2	20	





**TWIN STAR
CORNER
TWIN POINT
ANGLE
TWIN POINT**

B4Z

Valvola manuale a doppia squadra destra/sinistra, attacco rame, plastica e multistrato

Temperatura massima di esercizio: **95 °C**

Pressione massima di esercizio: **10 bar**

Cod.	Attacco radiatore	Attacco tubo	Finitura			€
B4ZE15QDP	G 1/2 M	G 3/4 EK	Oro	2	20	
B4ZE15BAP	G 1/2 M	G 3/4 EK	Bronzo antico	2	20	
B4ZE15RAP	G 1/2 M	G 3/4 EK	Rame antico	2	20	
B4ZE15CLP	G 1/2 M	G 3/4 EK	Cromo	2	20	
B4ZE15CWP	G 1/2 M	G 3/4 EK	Cromato/Bianco	2	20	
B4ZE15CNP	G 1/2 M	G 3/4 EK	Cromato/Nero	2	20	
B4ZE15CSP	G 1/2 M	G 3/4 EK	Cromo satinato	2	20	
B4ZE15NZZ	G 1/2 M	G 3/4 EK	Nichel spazzolato	2	20	
B4ZE15CBP	G 1/2 M	G 3/4 EK	Cromo nero	2	20	
B4ZE15WBP	G 1/2 M	G 3/4 EK	Bianco	2	20	
B4ZE15BMP	G 1/2 M	G 3/4 EK	Nero	2	20	





Y1Y

Valvola termostatzabile a doppia squadra sinistra, attacco rame, plastica e multistrato, attacco testa M30x1,5

Temperatura massima di esercizio: **95 °C**

Pressione massima di esercizio: **10 bar**

Cod.	Attacco radiatore	Attacco tubo	Finitura			€
Y1YE15CLP	G 1/2 M	G 3/4 EK	Cromo	2	20	
Y1YE15WBP	G 1/2 M	G 3/4 EK	Bianco	2	20	
Y1YE15BMP	G 1/2 M	G 3/4 EK	Nero	2	20	





B4X

Valvola termostatzabile a doppia squadra sinistra, attacco rame, plastica e multistrato, con tappo cantiere, attacco testa M30x1,5

Temperatura massima di esercizio: **95 °C**

Pressione massima di esercizio: **10 bar**

Cod.	Attacco radiatore	Attacco tubo	Finitura			€
B4XE15QDP	G 1/2 M	G 3/4 EK	Oro	2	20	
B4XE15BAP	G 1/2 M	G 3/4 EK	Bronzo antico	2	20	
B4XE15RAP	G 1/2 M	G 3/4 EK	Rame antico	2	20	
B4XE15CLP	G 1/2 M	G 3/4 EK	Cromo	2	20	
B4XE15CSP	G 1/2 M	G 3/4 EK	Cromo satinato	2	20	
B4XE15NZZ	G 1/2 M	G 3/4 EK	Nichel spazzolato	2	20	
B4XE15CBP	G 1/2 M	G 3/4 EK	Cromo nero	2	20	
B4XE15WBP	G 1/2 M	G 3/4 EK	Bianco	2	20	
B4XE15BMP	G 1/2 M	G 3/4 EK	Nero	2	20	



Y1T

Valvola termostattabile a doppia squadra destra, attacco rame, plastica e multistrato, attacco testa M30x1,5

Temperatura massima di esercizio: **95 °C**

Pressione massima di esercizio: **10 bar**

Cod.	Attacco radiatore	Attacco tubo	Finitura			€
Y1TE15CLP	G 1/2 M	G 3/4 EK	Cromo	2	20	
Y1TE15WBP	G 1/2 M	G 3/4 EK	Bianco	2	20	
Y1TE15BMP	G 1/2 M	G 3/4 EK	Nero	2	20	



B4Y

Valvola termostattabile a doppia squadra destra, attacco rame, plastica e multistrato, con tappo cantiere, attacco testa M30x1,5

Temperatura massima di esercizio: **95 °C**

Pressione massima di esercizio: **10 bar**

Cod.	Attacco radiatore	Attacco tubo	Finitura			€
B4YE15QDP	G 1/2 M	G 3/4 EK	Oro	2	20	
B4YE15BAP	G 1/2 M	G 3/4 EK	Bronzo antico	2	20	
B4YE15RAP	G 1/2 M	G 3/4 EK	Rame antico	2	20	
B4YE15CLP	G 1/2 M	G 3/4 EK	Cromo	2	20	
B4YE15CSP	G 1/2 M	G 3/4 EK	Cromo satinato	2	20	
B4YE15NZP	G 1/2 M	G 3/4 EK	Nichel spazzolato	2	20	
B4YE15CBP	G 1/2 M	G 3/4 EK	Cromo nero	2	20	
B4YE15WBP	G 1/2 M	G 3/4 EK	Bianco	2	20	
B4YE15BMP	G 1/2 M	G 3/4 EK	Nero	2	20	



B5A

Detentore a doppia squadra destra/sinistra, attacco rame, plastica e multistrato

Temperatura massima di esercizio: **95 °C**

Pressione massima di esercizio: **10 bar**

Cod.	Attacco radiatore	Attacco tubo	Finitura			€
B5AE15QDP	G 1/2 M	G 3/4 EK	Oro	2	20	
B5AE15BAP	G 1/2 M	G 3/4 EK	Bronzo antico	2	20	
B5AE15RAP	G 1/2 M	G 3/4 EK	Rame antico	2	20	
B5AE15CLP	G 1/2 M	G 3/4 EK	Cromo	2	20	
B5AE15CWP	G 1/2 M	G 3/4 EK	Cromato/Bianco	2	20	
B5AE15CNP	G 1/2 M	G 3/4 EK	Cromato/Nero	2	20	
B5AE15CSP	G 1/2 M	G 3/4 EK	Cromo satinato	2	20	
B5AE15NZP	G 1/2 M	G 3/4 EK	Nichel spazzolato	2	20	
B5AE15CBP	G 1/2 M	G 3/4 EK	Cromo nero	2	20	
B5AE15WBP	G 1/2 M	G 3/4 EK	Bianco	2	20	
B5AE15BMP	G 1/2 M	G 3/4 EK	Nero	2	20	



B5D

50 mm

Valvola doppia manuale a doppia squadra destra/sinistra, attacco rame, plastica e multistrato

Temperatura massima di esercizio: **95 °C**Pressione massima di esercizio: **10 bar**

Cod.	Attacco radiatore	Attacco tubo	Finitura			€
B5DE15QDP	G 1/2 M	G 3/4 EK	Oro	1	10	
B5DE15BAP	G 1/2 M	G 3/4 EK	Bronzo antico	1	10	
B5DE15RAP	G 1/2 M	G 3/4 EK	Rame antico	1	10	
B5DE15CLP	G 1/2 M	G 3/4 EK	Cromo	1	10	
B5DE15CWP	G 1/2 M	G 3/4 EK	Cromato/Bianco	1	10	
B5DE15CNP	G 1/2 M	G 3/4 EK	Cromato/Nero	1	10	
B5DE15CSP	G 1/2 M	G 3/4 EK	Cromo satinato	1	10	
B5DE15NZP	G 1/2 M	G 3/4 EK	Nichel spazzolato	1	10	
B5DE15CBP	G 1/2 M	G 3/4 EK	Cromo nero	1	10	
B5DE15WBP	G 1/2 M	G 3/4 EK	Bianco	1	10	
B5DE15BMP	G 1/2 M	G 3/4 EK	Nero	1	10	





Y1Z

50 mm

Valvola doppia termostattizzabile a doppia squadra sinistra, attacco rame, plastica e multistrato, attacco testa M30x1,5

Temperatura massima di esercizio: **95 °C**Pressione massima di esercizio: **10 bar**

Cod.	Attacco radiatore	Attacco tubo	Finitura			€
Y1ZE15CLP	G 1/2 M	G 3/4 EK	Cromo	1	10	
Y1ZE15WBP	G 1/2 M	G 3/4 EK	Bianco	1	10	
Y1ZE15BMP	G 1/2 M	G 3/4 EK	Nero	1	10	





B5C

50 mm

Valvola doppia termostattizzabile a doppia squadra sinistra, attacco rame, plastica e multistrato, con tappo cantiere, attacco testa M30x1,5

Temperatura massima di esercizio: **95 °C**Pressione massima di esercizio: **10 bar**

Cod.	Attacco radiatore	Attacco tubo	Finitura			€
B5CE15QDP	G 1/2 M	G 3/4 EK	Oro	1	10	
B5CE15BAP	G 1/2 M	G 3/4 EK	Bronzo antico	1	10	
B5CE15RAP	G 1/2 M	G 3/4 EK	Rame antico	1	10	
B5CE15CLP	G 1/2 M	G 3/4 EK	Cromo	1	10	
B5CE15CSP	G 1/2 M	G 3/4 EK	Cromo satinato	1	10	
B5CE15NZP	G 1/2 M	G 3/4 EK	Nichel spazzolato	1	10	
B5CE15CBP	G 1/2 M	G 3/4 EK	Cromo nero	1	10	
B5CE15WBP	G 1/2 M	G 3/4 EK	Bianco	1	10	
B5CE15BMP	G 1/2 M	G 3/4 EK	Nero	1	10	





Y2A

50 mm

Valvola doppia termostattabile a doppia squadra destra, attacco rame, plastica e multistrato, attacco testa M30x1,5

Temperatura massima di esercizio: **95 °C**

Pressione massima di esercizio: **10 bar**

Cod.	Attacco radiatore	Attacco tubo	Finitura			€
Y2AE15CLP	G 1/2 M	G 3/4 EK	Cromo	1	10	
Y2AE15WBP	G 1/2 M	G 3/4 EK	Bianco	1	10	
Y2AE15BMP	G 1/2 M	G 3/4 EK	Nero	1	10	





B5B

50 mm

Valvola doppia termostattabile a doppia squadra destra, attacco rame, plastica e multistrato, con tappo cantiere, attacco testa M30x1,5

Temperatura massima di esercizio: **95 °C**

Pressione massima di esercizio: **10 bar**

Cod.	Attacco radiatore	Attacco tubo	Finitura			€
B5BE15QDP	G 1/2 M	G 3/4 EK	Oro	1	10	
B5BE15BAP	G 1/2 M	G 3/4 EK	Bronzo antico	1	10	
B5BE15RAP	G 1/2 M	G 3/4 EK	Rame antico	1	10	
B5BE15CLP	G 1/2 M	G 3/4 EK	Cromo	1	10	
B5BE15CSP	G 1/2 M	G 3/4 EK	Cromo satinato	1	10	
B5BE15NZZ	G 1/2 M	G 3/4 EK	Nichel spazzolato	1	10	
B5BE15CBP	G 1/2 M	G 3/4 EK	Cromo nero	1	10	
B5BE15WBP	G 1/2 M	G 3/4 EK	Bianco	1	10	
B5BE15BMP	G 1/2 M	G 3/4 EK	Nero	1	10	



B8E

50 mm

*Valvola doppia manuale diritta, attacco rame, plastica e multistrato*Temperatura massima di esercizio: **95 °C**Pressione massima di esercizio: **10 bar**



Cod.	Attacco radiatore	Attacco tubo	Finitura			€
B8EE15QDP	G 1/2 M	G 3/4 EK	Oro	1	10	
B8EE15BAP	G 1/2 M	G 3/4 EK	Bronzo antico	1	10	
B8EE15RAP	G 1/2 M	G 3/4 EK	Rame antico	1	10	
B8EE15CLP	G 1/2 M	G 3/4 EK	Cromo	1	10	
B8EE15CWP	G 1/2 M	G 3/4 EK	Cromato/Bianco	1	10	
B8EE15CNP	G 1/2 M	G 3/4 EK	Cromato/Nero	1	10	
B8EE15CSP	G 1/2 M	G 3/4 EK	Cromo satinato	1	10	
B8EE15NBP	G 1/2 M	G 3/4 EK	Nichel spazzolato	1	10	
B8EE15WBP	G 1/2 M	G 3/4 EK	Bianco	1	10	
B8EE15BMP	G 1/2 M	G 3/4 EK	Nero	1	10	



Y2B

50 mm

*Valvola doppia termostatzabile diritta, attacco rame, plastica e multistrato, attacco testa M30x1,5*Temperatura massima di esercizio: **95 °C**Pressione massima di esercizio: **10 bar**

Cod.	Attacco radiatore	Attacco tubo	Finitura			€
Y2BE15CLP	G 1/2 M	G 3/4 EK	Cromo	1	10	
Y2BE15WBP	G 1/2 M	G 3/4 EK	Bianco	1	10	
Y2BE15BMP	G 1/2 M	G 3/4 EK	Nero	1	10	



B8F

50 mm

*Valvola doppia termostatzabile diritta, attacco rame, plastica e multistrato, con tappo cantiere, attacco testa M30x1,5*Temperatura massima di esercizio: **95 °C**Pressione massima di esercizio: **10 bar**

Cod.	Attacco radiatore	Attacco tubo	Finitura			€
B8FE15QDP	G 1/2 M	G 3/4 EK	Oro	1	10	
B8FE15BAP	G 1/2 M	G 3/4 EK	Bronzo antico	1	10	
B8FE15RAP	G 1/2 M	G 3/4 EK	Rame antico	1	10	
B8FE15CLP	G 1/2 M	G 3/4 EK	Cromo	1	10	
B8FE15CSP	G 1/2 M	G 3/4 EK	Cromo satinato	1	10	
B8FE15NBP	G 1/2 M	G 3/4 EK	Nichel spazzolato	1	10	
B8FE15WBP	G 1/2 M	G 3/4 EK	Bianco	1	10	
B8FE15BMP	G 1/2 M	G 3/4 EK	Nero	1	10	





**UNI-TWIN
50 MM**

B5E

50 mm

Valvola doppia termostattizzabile per impianto mono/bitubo, interasse 50 mm, swivel, attacco rame, plastica e multistrato, con tappo cantiere

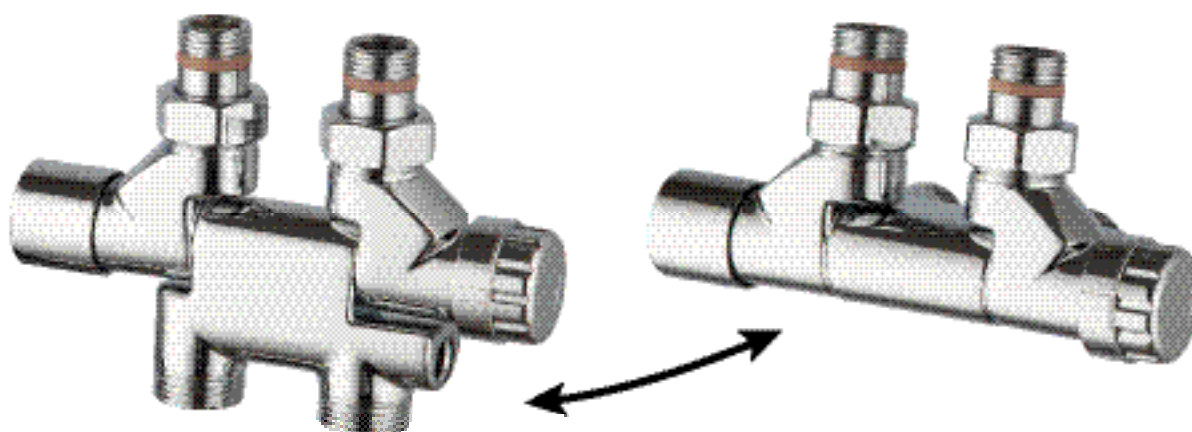
Temperatura massima di esercizio: **95 °C**

Pressione massima di esercizio: **10 bar**



Cod.	Attacco radiatore	Attacco tubo	Finitura	Tipo di codolo			€
B5EE15N00	G 1/2 M	G 3/4 EK	Nichel sabbato	Standard	1	10	
B5EE15NOP	G 1/2 M	G 3/4 EK	Nichel sabbato	Gostop	1	10	
B5EE15CLP	G 1/2 M	G 3/4 EK	Cromo	Gostop	1	10	
B5EE15WBP	G 1/2 M	G 3/4 EK	Bianco	Gostop	1	10	

Valvola "Uni Twin 50 mm"



Valvola a doppio uso

Design moderno con sistema innovativo di rotazione in un'unica valvola da 50 mm di interasse: la valvola può essere rapidamente convertita dalla configurazione ad H (quattro attacchi verticali, attacchi di mandata e ritorno per il collegamento a tubi che arrivano dal basso) a doppia valvola a squadra (attacchi di mandata e ritorno per il collegamento a tubi che escono dal muro).

Dotata di dispositivo di pre-setting, by-pass e attacchi per tubo rame, plastica e multistrato.

Disponibile in tutte le finiture.



MONO POINT
DUO POINT

B5F

40 mm

Valvola manuale per impianto mono/bitubo, interasse 40 mm, a doppia squadra destra, attacco rame, plastica e multistrato

Temperatura massima di esercizio: **95 °C**

Pressione massima di esercizio: **10 bar**

Cod.	Attacco radiatore	Attacco tubo	Finitura			€
B5FK15CL0	G 1/2 M	G 1/2 EK	Cromo	1	10	
B5FK15WB0	G 1/2 M	G 1/2 EK	Bianco	1	10	
B5FK15BM0	G 1/2 M	G 1/2 EK	Nero	1	10	



B5G

40 mm

Valvola termostattizzabile per impianto mono/bitubo, interasse 40 mm, a doppia squadra destra, attacco rame, plastica e multistrato, attacco testa M30x1,5

Temperatura massima di esercizio: **95 °C**

Pressione massima di esercizio: **10 bar**

Cod.	Attacco radiatore	Attacco tubo	Finitura			€
B5GK15CL0	G 1/2 M	G 1/2 EK	Cromo	1	10	
B5GK15WB0	G 1/2 M	G 1/2 EK	Bianco	1	10	
B5GK15BM0	G 1/2 M	G 1/2 EK	Nero	1	10	



B5H

40 mm

Valvola termostattizzabile per impianto mono/bitubo, interasse 40 mm, a doppia squadra destra, attacco rame, plastica e multistrato, con tappo cantiere, attacco testa M30x1,5

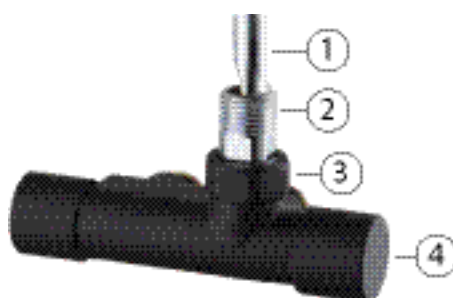
Temperatura massima di esercizio: **95 °C**

Pressione massima di esercizio: **10 bar**

Cod.	Attacco radiatore	Attacco tubo	Finitura			€
B5HK15CL0	G 1/2 M	G 1/2 EK	Cromo	1	10	
B5HK15WB0	G 1/2 M	G 1/2 EK	Bianco	1	10	
B5HK15BM0	G 1/2 M	G 1/2 EK	Nero	1	10	



Monopoint: sonda e finiture per tutte le serie



Lunghezza sonda (1) di serie in confezione: 400 mm (altre lunghezze a richiesta)

Sonda (1) e codolo (2) saldati insieme, entrambi cromati per tutte le versioni

Calotta (3) e corpo valvola (4) entrambi in finitura come da tabelle codici



B5M

60 mm

Valvola manuale per impianto mono/bitubo, interasse 60 mm, a doppia squadra destra, attacco rame, plastica e multistrato

Temperatura massima di esercizio: **95 °C**

Pressione massima di esercizio: **10 bar**

Cod.	Attacco radiatore	Attacco tubo	Finitura			€
B5MK15CLO	G 1/2 M	G 1/2 EK	Cromo	1	10	
B5MK15WB0	G 1/2 M	G 1/2 EK	Bianco	1	10	
B5MK15BM0	G 1/2 M	G 1/2 EK	Nero	1	10	





B5N

60 mm

Valvola termostattizzabile per impianto mono/bitubo, interasse 60 mm, a doppia squadra destra, attacco rame, plastica e multistrato, attacco testa M30x1,5

Temperatura massima di esercizio: **95 °C**

Pressione massima di esercizio: **10 bar**

Cod.	Attacco radiatore	Attacco tubo	Finitura			€
B5NK15CLO	G 1/2 M	G 1/2 EK	Cromo	1	10	
B5NK15WB0	G 1/2 M	G 1/2 EK	Bianco	1	10	
B5NK15BM0	G 1/2 M	G 1/2 EK	Nero	1	10	





B5P

60 mm

Valvola termostattizzabile per impianto mono/bitubo, interasse 60 mm, a doppia squadra destra, attacco rame, plastica e multistrato, con tappo cantiere, attacco testa M30x1,5

Temperatura massima di esercizio: **95 °C**

Pressione massima di esercizio: **10 bar**

Cod.	Attacco radiatore	Attacco tubo	Finitura			€
B5PK15CLO	G 1/2 M	G 1/2 EK	Cromo	1	10	
B5PK15WB0	G 1/2 M	G 1/2 EK	Bianco	1	10	
B5PK15BM0	G 1/2 M	G 1/2 EK	Nero	1	10	





B5Q

40 mm

Valvola manuale per impianto mono/bitubo, interasse 40 mm, a doppia squadra sinistra, attacco rame, plastica e multistrato

Temperatura massima di esercizio: **95 °C**

Pressione massima di esercizio: **10 bar**

Cod.	Attacco radiatore	Attacco tubo	Finitura			€
B5QK15CLO	G 1/2 M	G 1/2 EK	Cromo	1	10	
B5QK15WB0	G 1/2 M	G 1/2 EK	Bianco	1	10	
B5QK15BM0	G 1/2 M	G 1/2 EK	Nero	1	10	





B5R

40 mm

Valvola termostattizzabile per impianto mono/bitubo, interasse 40 mm, a doppia squadra sinistra, attacco rame, plastica e multistrato, attacco testa M30x1,5

Temperatura massima di esercizio: **95 °C**

Pressione massima di esercizio: **10 bar**

Cod.	Attacco radiatore	Attacco tubo	Finitura			€
B5RK15CLO	G 1/2 M	G 1/2 EK	Cromo	1	10	
B5RK15WB0	G 1/2 M	G 1/2 EK	Bianco	1	10	
B5RK15BM0	G 1/2 M	G 1/2 EK	Nero	1	10	





B5S

40 mm

Valvola termostattizzabile per impianto mono/bitubo, interasse 40 mm, a doppia squadra sinistra, attacco rame, plastica e multistrato, con tappo cantiere, attacco testa M30x1,5

Temperatura massima di esercizio: **95 °C**

Pressione massima di esercizio: **10 bar**

Cod.	Attacco radiatore	Attacco tubo	Finitura			€
B5SK15CLO	G 1/2 M	G 1/2 EK	Cromo	1	10	
B5SK15WB0	G 1/2 M	G 1/2 EK	Bianco	1	10	
B5SK15BM0	G 1/2 M	G 1/2 EK	Nero	1	10	





B5W

60 mm

Valvola manuale per impianto mono/bitubo, interasse 60 mm, a doppia squadra sinistra, attacco rame, plastica e multistrato

Temperatura massima di esercizio: **95 °C**

Pressione massima di esercizio: **10 bar**

Cod.	Attacco radiatore	Attacco tubo	Finitura			€
B5WK15CLO	G 1/2 M	G 1/2 EK	Cromo	1	10	
B5WK15WB0	G 1/2 M	G 1/2 EK	Bianco	1	10	
B5WK15BM0	G 1/2 M	G 1/2 EK	Nero	1	10	





B5X

60 mm

Valvola termostattizzabile per impianto mono/bitubo, interasse 60 mm, a doppia squadra sinistra, attacco rame, plastica e multistrato, attacco testa M30x1,5

Temperatura massima di esercizio: **95 °C**

Pressione massima di esercizio: **10 bar**

Cod.	Attacco radiatore	Attacco tubo	Finitura			€
B5XK15CLO	G 1/2 M	G 1/2 EK	Cromo	1	10	
B5XK15WB0	G 1/2 M	G 1/2 EK	Bianco	1	10	
B5XK15BM0	G 1/2 M	G 1/2 EK	Nero	1	10	





B5Y

60 mm

Valvola termostattizzabile per impianto mono/bitubo, interasse 60 mm, a doppia squadra sinistra, attacco rame, plastica e multistrato, con tappo cantiere, attacco testa M30x1,5

Temperatura massima di esercizio: **95 °C**

Pressione massima di esercizio: **10 bar**

Cod.	Attacco radiatore	Attacco tubo	Finitura			€
B5YK15CLO	G 1/2 M	G 1/2 EK	Cromo	1	10	
B5YK15WB0	G 1/2 M	G 1/2 EK	Bianco	1	10	
B5YK15BM0	G 1/2 M	G 1/2 EK	Nero	1	10	



B5Z

40 mm

Valvola manuale per impianto mono/bitubo, interasse 40 mm, diritta, attacco rame, plastica e multistrato

Temperatura massima di esercizio: **95 °C**

Pressione massima di esercizio: **10 bar**

Cod.	Attacco radiatore	Attacco tubo	Finitura			€
B5ZK15CLO	G 1/2 M	G 1/2 EK	Cromo	1	10	
B5ZK15WBO	G 1/2 M	G 1/2 EK	Bianco	1	10	
B5ZK15BMO	G 1/2 M	G 1/2 EK	Nero	1	10	



B6A

40 mm

Valvola termostattizzabile per impianto mono/bitubo, interasse 40 mm, diritta, attacco rame, plastica e multistrato, attacco testa M30x1,5

Temperatura massima di esercizio: **95 °C**

Pressione massima di esercizio: **10 bar**

Cod.	Attacco radiatore	Attacco tubo	Finitura			€
B6AK15CLO	G 1/2 M	G 1/2 EK	Cromo	1	10	
B6AK15WBO	G 1/2 M	G 1/2 EK	Bianco	1	10	
B6AK15BMO	G 1/2 M	G 1/2 EK	Nero	1	10	



B6B

40 mm

Valvola termostattizzabile per impianto mono/bitubo, interasse 40 mm, diritta, attacco rame, plastica e multistrato, con tappo cantiere, attacco testa M30x1,5

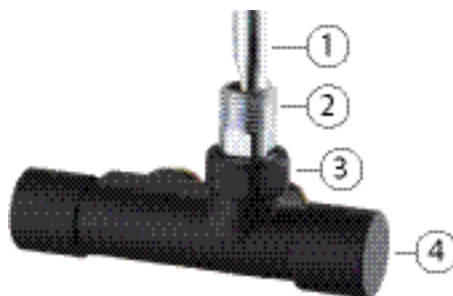
Temperatura massima di esercizio: **95 °C**

Pressione massima di esercizio: **10 bar**

Cod.	Attacco radiatore	Attacco tubo	Finitura			€
B6BK15CLO	G 1/2 M	G 1/2 EK	Cromo	1	10	
B6BK15WBO	G 1/2 M	G 1/2 EK	Bianco	1	10	
B6BK15BMO	G 1/2 M	G 1/2 EK	Nero	1	10	



Monopoint: sonda e finiture per tutte le serie



Lunghezza sonda (1) di serie in confezione: 400 mm (altre lunghezze a richiesta)

Sonda (1) e codolo (2) saldati insieme, entrambi cromati per tutte le versioni

Calotta (3) e corpo valvola (4) entrambi in finitura come da tabelle codici



B6F

60 mm

Valvola manuale per impianto mono/bitubo, interasse 60 mm, diritta, attacco rame, plastica e multistrato

Temperatura massima di esercizio: **95 °C**

Pressione massima di esercizio: **10 bar**

Cod.	Attacco radiatore	Attacco tubo	Finitura			€
B6FK15CL0	G 1/2 M	G 1/2 EK	Cromo	1	10	
B6FK15WB0	G 1/2 M	G 1/2 EK	Bianco	1	10	
B6FK15BM0	G 1/2 M	G 1/2 EK	Nero	1	10	





B6G

60 mm

Valvola termostattizzabile per impianto mono/bitubo, interasse 60 mm, diritta, attacco rame, plastica e multistrato, attacco testa M30x1,5

Temperatura massima di esercizio: **95 °C**

Pressione massima di esercizio: **10 bar**

Cod.	Attacco radiatore	Attacco tubo	Finitura			€
B6GK15CL0	G 1/2 M	G 1/2 EK	Cromo	1	10	
B6GK15WB0	G 1/2 M	G 1/2 EK	Bianco	1	10	
B6GK15BM0	G 1/2 M	G 1/2 EK	Nero	1	10	





B6H

60 mm

Valvola termostattizzabile per impianto mono/bitubo, interasse 60 mm, diritta, attacco rame, plastica e multistrato, con tappo cantiere, attacco testa M30x1,5

Temperatura massima di esercizio: **95 °C**

Pressione massima di esercizio: **10 bar**

Cod.	Attacco radiatore	Attacco tubo	Finitura			€
B6HK15CL0	G 1/2 M	G 1/2 EK	Cromo	1	10	
B6HK15WB0	G 1/2 M	G 1/2 EK	Bianco	1	10	
B6HK15BM0	G 1/2 M	G 1/2 EK	Nero	1	10	





B7N

50 mm

Valvola doppia termostattabile universale (destra/sinistra, diritta/doppia squadra), attacco rame, plastica e multistrato, con tappo cantiere, attacco testa M30x1,5

Temperatura massima di esercizio: **95 °C**

Pressione massima di esercizio: **10 bar**

Cod.	Attacco radiatore	Attacco tubo	Finitura			€
B7NE15CLP	G 1/2 M	G 3/4 EK	Cromo	1	10	
B7NE15WBP	G 1/2 M	G 3/4 EK	Bianco	1	10	
B7NE15BMP	G 1/2 M	G 3/4 EK	Nero	1	10	





B7P

50 mm

Valvola doppia termostattabile universale (destra/sinistra a doppia squadra), attacco rame, plastica e multistrato, con tappo cantiere, attacco testa M30x1,5

Temperatura massima di esercizio: **95 °C**

Pressione massima di esercizio: **10 bar**

Cod.	Attacco radiatore	Attacco tubo	Finitura			€
B7PE15CLP	G 1/2 M	G 3/4 EK	Cromo	1	10	
B7PE15WBP	G 1/2 M	G 3/4 EK	Bianco	1	10	
B7PE15BMP	G 1/2 M	G 3/4 EK	Nero	1	10	



Duo Point: informazioni tecniche



B7N

B7N con 6 attacchi filettati:

- 2 attacchi radiatore
- 2 attacchi per i tubi che escono dal pavimento
- 2 attacchi per i tubi che escono dal muro.

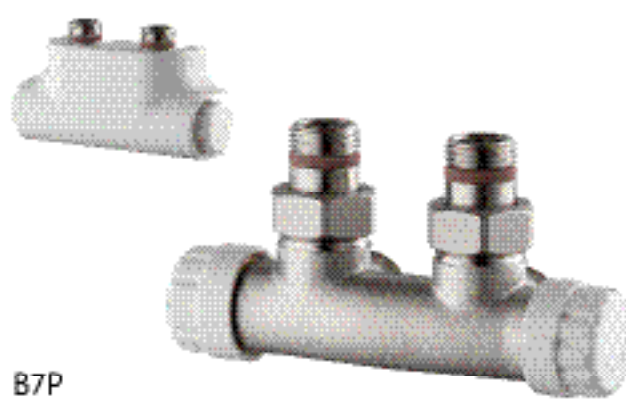
In confezione, 2 tappi per chiudere gli attacchi non utilizzati.

La testa termostatica è installabile a destra o sinistra (valvola destra/sinistra). L'attacco senza testa termostatica assume la funzione di detentore (valvola universale).

B7P con 4 attacchi filettati:

- 2 attacchi radiatore
- 2 attacchi per i tubi che escono dal muro.

Collegamento della testa termostatica come B7N.



B7P



**POINT 30
REVERSIBLE**

B6J

Valvola manuale a squadra, attacco rame, plastica e multistrato

Temperatura massima di esercizio: **95 °C**

Pressione massima di esercizio: **10 bar**

Cod.	Attacco radiatore	Attacco tubo	Finitura			€
B6JE15NZP	G 1/2 M	G 3/4 EK	Nichel spazzolato	2	20	
B6JE15WBP	G 1/2 M	G 3/4 EK	Bianco	2	20	
B6JE15BMP	G 1/2 M	G 3/4 EK	Nero	2	20	
B6JE15QDP	G 1/2 M	G 3/4 EK	Oro	2	20	
B6JE15BAP	G 1/2 M	G 3/4 EK	Bronzo antico	2	20	
B6JE15RAP	G 1/2 M	G 3/4 EK	Rame antico	2	20	
B6JE15CBP	G 1/2 M	G 3/4 EK	Cromo nero	2	20	
B6JE15CSP	G 1/2 M	G 3/4 EK	Cromo satinato	2	20	
B6JE15CLP	G 1/2 M	G 3/4 EK	Cromo	2	20	
B6JE15CWP	G 1/2 M	G 3/4 EK	Cromato/Bianco	2	20	
B6JE15CNP	G 1/2 M	G 3/4 EK	Cromato/Nero	2	20	





Y1S

Valvola termostatzabile a squadra, attacco rame, plastica e multistrato, attacco testa M30x1,5

Temperatura massima di esercizio: **95 °C**

Pressione massima di esercizio: **10 bar**

Cod.	Attacco radiatore	Attacco tubo	Finitura			€
Y1SE15CLP	G 1/2 M	G 3/4 EK	Cromo	2	20	
Y1SE15WBP	G 1/2 M	G 3/4 EK	Bianco	2	20	
Y1SE15BMP	G 1/2 M	G 3/4 EK	Nero	2	20	



B6W

Valvola termostatzabile a squadra, attacco rame, plastica e multistrato, con tappo cantiere, attacco testa M30x1,5

Temperatura massima di esercizio: **95 °C**

Pressione massima di esercizio: **10 bar**

Cod.	Attacco radiatore	Attacco tubo	Finitura			€
B6WE15QDP	G 1/2 M	G 3/4 EK	Oro	2	20	
B6WE15BAP	G 1/2 M	G 3/4 EK	Bronzo antico	2	20	
B6WE15RAP	G 1/2 M	G 3/4 EK	Rame antico	2	20	
B6WE15CLP	G 1/2 M	G 3/4 EK	Cromo	2	20	
B6WE15CBP	G 1/2 M	G 3/4 EK	Cromo nero	2	20	
B6WE15NZP	G 1/2 M	G 3/4 EK	Nichel spazzolato	2	20	
B6WE15CSP	G 1/2 M	G 3/4 EK	Cromo satinato	2	20	
B6WE15WBP	G 1/2 M	G 3/4 EK	Bianco	2	20	
B6WE15BMP	G 1/2 M	G 3/4 EK	Nero	2	20	



B6L

Detentore a squadra, attacco rame, plastica e multistrato

Temperatura massima di esercizio: **95 °C**

Pressione massima di esercizio: **10 bar**

Cod.	Attacco radiatore	Attacco tubo	Finitura			€
B6LE15NZP	G 1/2 M	G 3/4 EK	Nichel spazzolato	2	20	
B6LE15WBP	G 1/2 M	G 3/4 EK	Bianco	2	20	
B6LE15BMP	G 1/2 M	G 3/4 EK	Nero	2	20	
B6LE15QDP	G 1/2 M	G 3/4 EK	Oro	2	20	
B6LE15BAP	G 1/2 M	G 3/4 EK	Bronzo antico	2	20	
B6LE15RAP	G 1/2 M	G 3/4 EK	Rame antico	2	20	
B6LE15CBP	G 1/2 M	G 3/4 EK	Cromo nero	2	20	
B6LE15CSP	G 1/2 M	G 3/4 EK	Cromo satinato	2	20	
B6LE15CLP	G 1/2 M	G 3/4 EK	Cromo	2	20	
B6LE15CWP	G 1/2 M	G 3/4 EK	Cromato/Bianco	2	20	
B6LE15CNP	G 1/2 M	G 3/4 EK	Cromato/Nero	2	20	



B6K

Valvola manuale a squadra, attacco rame, plastica e multistrato

Temperatura massima di esercizio: **95 °C**

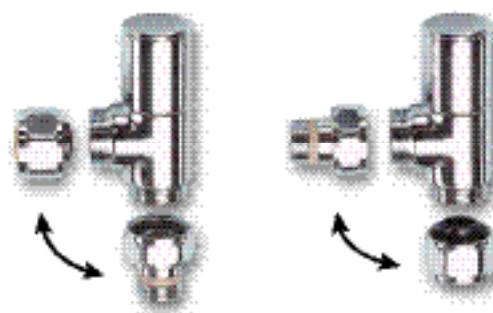
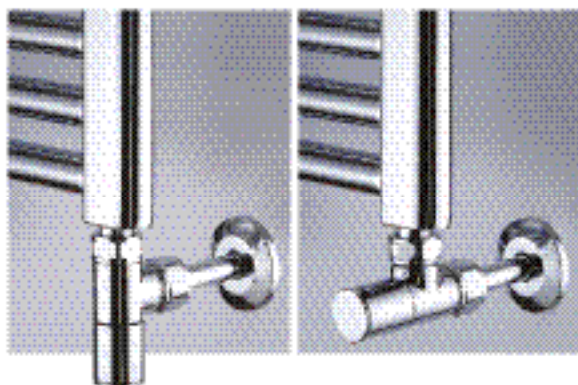
Pressione massima di esercizio: **10 bar**

Per eventuali finiture particolari +40%

Cod.	Attacco radiatore	Attacco tubo	Finitura			€
B6KE15CLP	G 1/2 M	G 3/4 EK	Cromo	2	20	



Valvola "Point 30 Reversibile"



Valvola manuale e detentore reversibili.

La valvola manuale a squadra (B6J, B6K) ed il detentore a squadra (B6L) possono essere percorsi dal fluido in entrambe le direzioni. Questo consente di essere installati con manopola verso il basso o in orizzontale.

Per ottenere le due configurazioni occorre semplicemente scambiare tra di loro il bocchettone (per il collegamento al radiatore) ed il raccordo per il tubo.

B6N

Valvola manuale diritta, attacco rame, plastica e multistrato

Temperatura massima di esercizio: **95 °C**Pressione massima di esercizio: **10 bar**



Cod.	Attacco radiatore	Attacco tubo	Finitura			€
B6NE15NZP	G 1/2 M	G 3/4 EK	Nichel spazzolato	2	20	
B6NE15WBP	G 1/2 M	G 3/4 EK	Bianco	2	20	
B6NE15BMP	G 1/2 M	G 3/4 EK	Nero	2	20	
B6NE15QDP	G 1/2 M	G 3/4 EK	Oro	2	20	
B6NE15BAP	G 1/2 M	G 3/4 EK	Bronzo antico	2	20	
B6NE15RAP	G 1/2 M	G 3/4 EK	Rame antico	2	20	
B6NE15CBP	G 1/2 M	G 3/4 EK	Cromo nero	2	20	
B6NE15CSP	G 1/2 M	G 3/4 EK	Cromo satinato	2	20	
B6NE15CLP	G 1/2 M	G 3/4 EK	Cromo	2	20	
B6NE15CWP	G 1/2 M	G 3/4 EK	Cromato/Bianco	2	20	
B6NE15CNP	G 1/2 M	G 3/4 EK	Cromato/Nero	2	20	



Y1V

Valvola termostatzabile diritta, attacco rame, plastica e multistrato, attacco testa M30x1,5.

Temperatura massima di esercizio: **95 °C**Pressione massima di esercizio: **10 bar**



Cod.	Attacco radiatore	Attacco tubo	Finitura			€
Y1VE15CLP	G 1/2 M	G 3/4 EK	Cromo	2	20	
Y1VE15WBP	G 1/2 M	G 3/4 EK	Bianco	2	20	
Y1VE15BMP	G 1/2 M	G 3/4 EK	Nero	2	20	



B6X

Valvola termostatzabile diritta, attacco rame, plastica e multistrato, con tappo cantiere, attacco testa M30x1,5

Temperatura massima di esercizio: **95 °C**Pressione massima di esercizio: **10 bar**

Cod.	Attacco radiatore	Attacco tubo	Finitura			€
B6XE15QDP	G 1/2 M	G 3/4 EK	Oro	2	20	
B6XE15BAP	G 1/2 M	G 3/4 EK	Bronzo antico	2	20	
B6XE15RAP	G 1/2 M	G 3/4 EK	Rame antico	2	20	
B6XE15CLP	G 1/2 M	G 3/4 EK	Cromo	2	20	
B6XE15CBP	G 1/2 M	G 3/4 EK	Cromo nero	2	20	
B6XE15NZP	G 1/2 M	G 3/4 EK	Nichel spazzolato	2	20	
B6XE15CSP	G 1/2 M	G 3/4 EK	Cromo satinato	2	20	
B6XE15WBP	G 1/2 M	G 3/4 EK	Bianco	2	20	
B6XE15BMP	G 1/2 M	G 3/4 EK	Nero	2	20	



B6P

Detentore diritto, attacco rame, plastica e multistrato

Temperatura massima di esercizio: **95 °C**

Pressione massima di esercizio: **10 bar**

Cod.	Attacco radiatore	Attacco tubo	Finitura			€
B6PE15NZZ	G 1/2 M	G 3/4 EK	Nichel spazzolato	2	20	
B6PE15WBP	G 1/2 M	G 3/4 EK	Bianco	2	20	
B6PE15BMP	G 1/2 M	G 3/4 EK	Nero	2	20	
B6PE15QDP	G 1/2 M	G 3/4 EK	Oro	2	20	
B6PE15BAP	G 1/2 M	G 3/4 EK	Bronzo antico	2	20	
B6PE15RAP	G 1/2 M	G 3/4 EK	Rame antico	2	20	
B6PE15CBP	G 1/2 M	G 3/4 EK	Cromo nero	2	20	
B6PE15CSP	G 1/2 M	G 3/4 EK	Cromo satinato	2	20	
B6PE15CLP	G 1/2 M	G 3/4 EK	Cromo	2	20	
B6PE15CWP	G 1/2 M	G 3/4 EK	Cromato/Bianco	2	20	
B6PE15CNP	G 1/2 M	G 3/4 EK	Cromato/Nero	2	20	





B6M

Valvola manuale diritta, attacco rame, plastica e multistrato

Temperatura massima di esercizio: **95 °C**

Pressione massima di esercizio: **10 bar**

Cod.	Attacco radiatore	Attacco tubo	Finitura			€
B6ME15CLP	G 1/2 M	G 3/4 EK	Cromo	2	20	



B6Q

Valvola manuale a squadra, attacco ferro

Temperatura massima di esercizio: **95 °C**Pressione massima di esercizio: **10 bar**


Cod.	Attacco radiatore	Attacco tubo	Finitura			€
B6QL15NZP	G 1/2 M	G 1/2 F	Nichel spazzolato	2	20	
B6QL15WBP	G 1/2 M	G 1/2 F	Bianco	2	20	
B6QL15BMP	G 1/2 M	G 1/2 F	Nero	2	20	
B6QL15QDP	G 1/2 M	G 1/2 F	Oro	2	20	
B6QL15BAP	G 1/2 M	G 1/2 F	Bronzo antico	2	20	
B6QL15RAP	G 1/2 M	G 1/2 F	Rame antico	2	20	
B6QL15CBP	G 1/2 M	G 1/2 F	Cromo nero	2	20	
B6QL15CSP	G 1/2 M	G 1/2 F	Cromo satinato	2	20	
B6QL15CLP	G 1/2 M	G 1/2 F	Cromo	2	20	
B6QL15CWP	G 1/2 M	G 1/2 F	Cromato/Bianco	2	20	
B6QL15CNP	G 1/2 M	G 1/2 F	Cromato/Nero	2	20	



Y1W

Valvola termostatzabile a squadra, attacco ferro, attacco testa M30x1,5.

Temperatura massima di esercizio: **95 °C**Pressione massima di esercizio: **10 bar**


Cod.	Attacco radiatore	Attacco tubo	Finitura			€
Y1WL15CLP	G 1/2 M	G 1/2 F	Cromo	2	20	
Y1WL15WBP	G 1/2 M	G 1/2 F	Bianco	2	20	
Y1WL15BMP	G 1/2 M	G 1/2 F	Nero	2	20	



B6Y

Valvola termostatzabile a squadra, attacco ferro, con tappo cantiere, attacco testa M30x1,5

Temperatura massima di esercizio: **95 °C**Pressione massima di esercizio: **10 bar**

Cod.	Attacco radiatore	Attacco tubo	Finitura			€
B6YL15QDP	G 1/2 M	G 1/2 F	Oro	2	20	
B6YL15BAP	G 1/2 M	G 1/2 F	Bronzo antico	2	20	
B6YL15RAP	G 1/2 M	G 1/2 F	Rame antico	2	20	
B6YL15CLP	G 1/2 M	G 1/2 F	Cromo	2	20	
B6YL15CBP	G 1/2 M	G 1/2 F	Cromo nero	2	20	
B6YL15NZP	G 1/2 M	G 1/2 F	Nichel spazzolato	2	20	
B6YL15CSP	G 1/2 M	G 1/2 F	Cromo satinato	2	20	
B6YL15WBP	G 1/2 M	G 1/2 F	Bianco	2	20	
B6YL15BMP	G 1/2 M	G 1/2 F	Nero	2	20	



B6S

Detentore a squadra, attacco ferro

Temperatura massima di esercizio: **95 °C**

Pressione massima di esercizio: **10 bar**

Cod.	Attacco radiatore	Attacco tubo	Finitura			€
B6SL15NZP	G 1/2 M	G 1/2 F	Nichel spazzolato	2	20	
B6SL15WBP	G 1/2 M	G 1/2 F	Bianco	2	20	
B6SL15BMP	G 1/2 M	G 1/2 F	Nero	2	20	
B6SL15QDP	G 1/2 M	G 1/2 F	Oro	2	20	
B6SL15BAP	G 1/2 M	G 1/2 F	Bronzo antico	2	20	
B6SL15RAP	G 1/2 M	G 1/2 F	Rame antico	2	20	
B6SL15CBP	G 1/2 M	G 1/2 F	Cromo nero	2	20	
B6SL15CSP	G 1/2 M	G 1/2 F	Cromo satinato	2	20	
B6SL15CLP	G 1/2 M	G 1/2 F	Cromo	2	20	
B6SL15CWP	G 1/2 M	G 1/2 F	Cromato/Bianco	2	20	
B6SL15CNP	G 1/2 M	G 1/2 F	Cromato/Nero	2	20	



B6R

Valvola manuale a squadra, attacco ferro

Temperatura massima di esercizio: **95 °C**

Pressione massima di esercizio: **10 bar**

Cod.	Attacco radiatore	Attacco tubo	Finitura			€
B6RL15CLP	G 1/2 M	G 1/2 F	Cromo	2	20	



B6U

Valvola manuale diritta, attacco ferro

Temperatura massima di esercizio: **95 °C**Pressione massima di esercizio: **10 bar**

Cod.	Attacco radiatore	Attacco tubo	Finitura			€
B6UL15NZP	G 1/2 M	G 1/2 F	Nichel spazzolato	2	20	
B6UL15WBP	G 1/2 M	G 1/2 F	Bianco	2	20	
B6UL15BMP	G 1/2 M	G 1/2 F	Nero	2	20	
B6UL15QDP	G 1/2 M	G 1/2 F	Oro	2	20	
B6UL15BAP	G 1/2 M	G 1/2 F	Bronzo antico	2	20	
B6UL15RAP	G 1/2 M	G 1/2 F	Rame antico	2	20	
B6UL15CBP	G 1/2 M	G 1/2 F	Cromo nero	2	20	
B6UL15CSP	G 1/2 M	G 1/2 F	Cromo satinato	2	20	
B6UL15CLP	G 1/2 M	G 1/2 F	Cromo	2	20	
B6UL15CWP	G 1/2 M	G 1/2 F	Cromato/Bianco	2	20	
B6UL15CNP	G 1/2 M	G 1/2 F	Cromato/Nero	2	20	



Y1X

Valvola termostattizzabile diritta, attacco ferro, attacco testa M30x1,5.

Temperatura massima di esercizio: **95 °C**Pressione massima di esercizio: **10 bar**

Cod.	Attacco radiatore	Attacco tubo	Finitura			€
Y1XL15CLP	G 1/2 M	G 1/2 F	Cromo	2	20	
Y1XL15WBP	G 1/2 M	G 1/2 F	Bianco	2	20	
Y1XL15BMP	G 1/2 M	G 1/2 F	Nero	2	20	



B6Z

Valvola termostattizzabile diritta, attacco ferro, con tappo cantiere, attacco testa M30x1,5.

Temperatura massima di esercizio: **95 °C**Pressione massima di esercizio: **10 bar**

Cod.	Attacco radiatore	Attacco tubo	Finitura			€
B6ZL15QDP	G 1/2 M	G 1/2 F	Oro	2	20	
B6ZL15BAP	G 1/2 M	G 1/2 F	Bronzo antico	2	20	
B6ZL15RAP	G 1/2 M	G 1/2 F	Rame antico	2	20	
B6ZL15CLP	G 1/2 M	G 1/2 F	Cromo	2	20	
B6ZL15CBP	G 1/2 M	G 1/2 F	Cromo nero	2	20	
B6ZL15NZP	G 1/2 M	G 1/2 F	Nichel spazzolato	2	20	
B6ZL15CSP	G 1/2 M	G 1/2 F	Cromo satinato	2	20	
B6ZL15WBP	G 1/2 M	G 1/2 F	Bianco	2	20	
B6ZL15BMP	G 1/2 M	G 1/2 F	Nero	2	20	



B6V

Detentore diritto, attacco ferro

Temperatura massima di esercizio: **95 °C**

Pressione massima di esercizio: **10 bar**

Cod.	Attacco radiatore	Attacco tubo	Finitura			€
B6VL15NZP	G 1/2 M	G 1/2 F	Nichel spazzolato	2	20	
B6VL15WBP	G 1/2 M	G 1/2 F	Bianco	2	20	
B6VL15BMP	G 1/2 M	G 1/2 F	Nero	2	20	
B6VL15QDP	G 1/2 M	G 1/2 F	Oro	2	20	
B6VL15BAP	G 1/2 M	G 1/2 F	Bronzo antico	2	20	
B6VL15RAP	G 1/2 M	G 1/2 F	Rame antico	2	20	
B6VL15CBP	G 1/2 M	G 1/2 F	Cromo nero	2	20	
B6VL15CSP	G 1/2 M	G 1/2 F	Cromo satinato	2	20	
B6VL15CLP	G 1/2 M	G 1/2 F	Cromo	2	20	
B6VL15CWP	G 1/2 M	G 1/2 F	Cromato/Bianco	2	20	
B6VL15CNP	G 1/2 M	G 1/2 F	Cromato/Nero	2	20	



B6T

Valvola manuale diritta, attacco ferro

Temperatura massima di esercizio: **95 °C**

Pressione massima di esercizio: **10 bar**

Cod.	Attacco radiatore	Attacco tubo	Finitura			€
B6TL15CLP	G 1/2 M	G 1/2 F	Cromo	2	20	







RTL

W1J

Kit completo di valvola di ritorno e detentore diritti, testa termostatica RTL, attacco ferro

Temperatura massima di esercizio: **95 °C**

Pressione massima di esercizio: **10 bar**

Cod.	Attacco radiatore	Attacco tubo	Finitura	Tipo di codolo			€
W1JL15QDP00	G 1/2 M	G 1/2 F	Oro	Gostop	1	10	
W1JL15CLP00	G 1/2 M	G 1/2 F	Cromo	Gostop	1	10	
W1JL15NZP00	G 1/2 M	G 1/2 F	Nichel spazzolato	Gostop	1	10	
W1JL15WBP00	G 1/2 M	G 1/2 F	Bianco	Gostop	1	10	
W1JL15BMP00	G 1/2 M	G 1/2 F	Nero	Gostop	1	10	



W1K

Kit completo di valvola di ritorno sinistra e detentore destro a doppia squadra, testa termostatica RTL, attacco ferro

Temperatura massima di esercizio: **95 °C**

Pressione massima di esercizio: **10 bar**

Cod.	Attacco radiatore	Attacco tubo	Finitura	Tipo di codolo			€
W1KL15QDP00	G 1/2 M	G 1/2 F	Oro	Gostop	1	10	
W1KL15CLP00	G 1/2 M	G 1/2 F	Cromo	Gostop	1	10	
W1KL15NZP00	G 1/2 M	G 1/2 F	Nichel spazzolato	Gostop	1	10	
W1KL15WBP00	G 1/2 M	G 1/2 F	Bianco	Gostop	1	10	
W1KL15BMP00	G 1/2 M	G 1/2 F	Nero	Gostop	1	10	



W1L

Kit completo di valvola di ritorno destra e detentore sinistro a doppia squadra, testa termostatica RTL, attacco ferro

Temperatura massima di esercizio: **95 °C**

Pressione massima di esercizio: **10 bar**

Cod.	Attacco radiatore	Attacco tubo	Finitura	Tipo di codolo			€
W1LL15QDP00	G 1/2 M	G 1/2 F	Oro	Gostop	1	10	
W1LL15CLP00	G 1/2 M	G 1/2 F	Cromo	Gostop	1	10	
W1LL15NZP00	G 1/2 M	G 1/2 F	Nichel spazzolato	Gostop	1	10	
W1LL15WBP00	G 1/2 M	G 1/2 F	Bianco	Gostop	1	10	
W1LL15BMP00	G 1/2 M	G 1/2 F	Nero	Gostop	1	10	



B7C

Valvola termostatica RTL diritta, attacco ferro

Temperatura massima di esercizio: **95 °C**

Pressione massima di esercizio: **10 bar**

Cod.	Attacco radiatore	Attacco tubo	Finitura			€
B7CL15QDP	G 1/2 M	G 1/2 F	Oro	2	20	
B7CL15CLP	G 1/2 M	G 1/2 F	Cromo	2	20	
B7CL15NZN	G 1/2 M	G 1/2 F	Nichel spazzolato	2	20	
B7CL15WBP	G 1/2 M	G 1/2 F	Bianco	2	20	
B7CL15BMP	G 1/2 M	G 1/2 F	Nero	2	20	



B6V

Detentore diritto, attacco ferro

Temperatura massima di esercizio: **95 °C**

Pressione massima di esercizio: **10 bar**

Cod.	Attacco radiatore	Attacco tubo	Finitura			€
B6VL15NZN	G 1/2 M	G 1/2 F	Nichel spazzolato	2	20	
B6VL15WBP	G 1/2 M	G 1/2 F	Bianco	2	20	
B6VL15BMP	G 1/2 M	G 1/2 F	Nero	2	20	
B6VL15QDP	G 1/2 M	G 1/2 F	Oro	2	20	
B6VL15BAP	G 1/2 M	G 1/2 F	Bronzo antico	2	20	
B6VL15RAP	G 1/2 M	G 1/2 F	Rame antico	2	20	
B6VL15CBP	G 1/2 M	G 1/2 F	Cromo nero	2	20	
B6VL15CSP	G 1/2 M	G 1/2 F	Cromo satinato	2	20	
B6VL15CLP	G 1/2 M	G 1/2 F	Cromo	2	20	
B6VL15CWP	G 1/2 M	G 1/2 F	Cromato/Bianco	2	20	
B6VL15CNP	G 1/2 M	G 1/2 F	Cromato/Nero	2	20	



B9U

RTL-pd

Testa termostatica RTL

Cod.	Misura	Finitura			€
B9U030QDO	M30x1,5	Oro	4	48	
B9U030CLO	M30x1,5	Cromo	4	48	
B9U030NZO	M30x1,5	Nichel spazzolato	4	48	
B9U030WBO	M30x1,5	Bianco	4	48	
B9U030BMO	M30x1,5	Nero	4	48	





B7A

Valvola termostatica RTL a doppia squadra sinistra, attacco ferro

Temperatura massima di esercizio: **95 °C**

Pressione massima di esercizio: **10 bar**

Cod.	Attacco radiatore	Attacco tubo	Finitura			€
B7AL15QDP	G 1/2 M	G 1/2 F	Oro	2	20	
B7AL15CLP	G 1/2 M	G 1/2 F	Cromo	2	20	
B7AL15NZN	G 1/2 M	G 1/2 F	Nichel spazzolato	2	20	
B7AL15WBP	G 1/2 M	G 1/2 F	Bianco	2	20	
B7AL15BMP	G 1/2 M	G 1/2 F	Nero	2	20	





B7B

Valvola termostatica RTL a doppia squadra destra, attacco ferro

Temperatura massima di esercizio: **95 °C**

Pressione massima di esercizio: **10 bar**

Cod.	Attacco radiatore	Attacco tubo	Finitura			€
B7BL15QDP	G 1/2 M	G 1/2 F	Oro	2	20	
B7BL15CLP	G 1/2 M	G 1/2 F	Cromo	2	20	
B7BL15NZN	G 1/2 M	G 1/2 F	Nichel spazzolato	2	20	
B7BL15WBP	G 1/2 M	G 1/2 F	Bianco	2	20	
B7BL15BMP	G 1/2 M	G 1/2 F	Nero	2	20	





Y1A

Detentore a doppia squadra sinistra, attacco ferro

Temperatura massima di esercizio: **95 °C**

Pressione massima di esercizio: **10 bar**

Cod.	Attacco radiatore	Attacco tubo	Finitura			€
Y1AL15QDP	G 1/2 M	G 1/2 F	Oro	2	20	
Y1AL15CLP	G 1/2 M	G 1/2 F	Cromo	2	20	
Y1AL15NZN	G 1/2 M	G 1/2 F	Nichel spazzolato	2	20	
Y1AL15WBP	G 1/2 M	G 1/2 F	Bianco	2	20	
Y1AL15BMP	G 1/2 M	G 1/2 F	Nero	2	20	





B7D

Detentore a doppia squadra destra, attacco ferro

Temperatura massima di esercizio: **95 °C**

Pressione massima di esercizio: **10 bar**

Cod.	Attacco radiatore	Attacco tubo	Finitura			€
B7DL15QDP	G 1/2 M	G 1/2 F	Oro	2	20	
B7DL15CLP	G 1/2 M	G 1/2 F	Cromo	2	20	
B7DL15NZN	G 1/2 M	G 1/2 F	Nichel spazzolato	2	20	
B7DL15WBP	G 1/2 M	G 1/2 F	Bianco	2	20	
B7DL15BMP	G 1/2 M	G 1/2 F	Nero	2	20	





DUAL FUEL POINT

B7G



Valvola manuale a doppia squadra destra, attacco rame, plastica e multistrato

Temperatura massima di esercizio: **95 °C**

Pressione massima di esercizio: **10 bar**

Diametro massimo resistenza: **16,2 mm**

Per eventuali altre finiture +20%

Cod.	Attacco radiatore	Attacco tubo	Finitura			€
B7GE15CLO	G 1/2 M	G 3/4 EK	Cromo	2	20	
B7GE15WBO	G 1/2 M	G 3/4 EK	Bianco	2	20	
B7GE15BMO	G 1/2 M	G 3/4 EK	Nero	2	20	



B7F



Valvola termostatzabile a doppia squadra destra, attacco rame, plastica e multistrato, attacco testa M30x1,5

Temperatura massima di esercizio: **95 °C**

Pressione massima di esercizio: **10 bar**

Diametro massimo resistenza: **16,2 mm**

Per eventuali altre finiture +20%

Cod.	Attacco radiatore	Attacco tubo	Finitura			€
B7FE15CLO	G 1/2 M	G 3/4 EK	Cromo	2	20	
B7FE15WBO	G 1/2 M	G 3/4 EK	Bianco	2	20	
B7FE15BMO	G 1/2 M	G 3/4 EK	Nero	2	20	



B7E



Valvola termostatzabile a doppia squadra destra, attacco rame, plastica e multistrato, con tappo cantiere, attacco testa M30x1,5

Temperatura massima di esercizio: **95 °C**

Pressione massima di esercizio: **10 bar**

Diametro massimo resistenza: **16,2 mm**

Per eventuali altre finiture +20%

Cod.	Attacco radiatore	Attacco tubo	Finitura			€
B7EE15CLO	G 1/2 M	G 3/4 EK	Cromo	2	20	
B7EE15WBO	G 1/2 M	G 3/4 EK	Bianco	2	20	
B7EE15BMO	G 1/2 M	G 3/4 EK	Nero	2	20	



B7L



Detentore a doppia squadra destra, attacco rame, plastica e multistrato

Temperatura massima di esercizio: **95 °C**

Pressione massima di esercizio: **10 bar**

Diametro massimo resistenza: **16,2 mm**

Per eventuali altre finiture +20%

Cod.	Attacco radiatore	Attacco tubo	Finitura			€
B7LE15CLO	G 1/2 M	G 3/4 EK	Cromo	2	20	
B7LE15WBO	G 1/2 M	G 3/4 EK	Bianco	2	20	
B7LE15BMO	G 1/2 M	G 3/4 EK	Nero	2	20	



B7K

Valvola manuale a doppia squadra sinistra, attacco rame, plastica e multistrato

Temperatura massima di esercizio: **95 °C**

Pressione massima di esercizio: **10 bar**

Diametro massimo resistenza: **16,2 mm**

Per eventuali altre finiture +20%

Cod.	Attacco radiatore	Attacco tubo	Finitura			€
B7KE15CLO	G 1/2 M	G 3/4 EK	Cromo	2	20	
B7KE15WBO	G 1/2 M	G 3/4 EK	Bianco	2	20	
B7KE15BMO	G 1/2 M	G 3/4 EK	Nero	2	20	



B7J

Valvola termostatzabile a doppia squadra sinistra, attacco rame, plastica e multistrato, attacco testa M30x1,5

Temperatura massima di esercizio: **95 °C**

Pressione massima di esercizio: **10 bar**

Diametro massimo resistenza: **16,2 mm**

Per eventuali altre finiture +20%

Cod.	Attacco radiatore	Attacco tubo	Finitura			€
B7JE15CLO	G 1/2 M	G 3/4 EK	Cromo	2	20	
B7JE15WBO	G 1/2 M	G 3/4 EK	Bianco	2	20	
B7JE15BMO	G 1/2 M	G 3/4 EK	Nero	2	20	



B7H

Valvola termostatzabile a doppia squadra sinistra, attacco rame, plastica e multistrato, con tappo cantiere, attacco testa M30x1,5

Temperatura massima di esercizio: **95 °C**

Pressione massima di esercizio: **10 bar**

Diametro massimo resistenza: **16,2 mm**

Per eventuali altre finiture +20%

Cod.	Attacco radiatore	Attacco tubo	Finitura			€
B7HE15CLO	G 1/2 M	G 3/4 EK	Cromo	2	20	
B7HE15WBO	G 1/2 M	G 3/4 EK	Bianco	2	20	
B7HE15BMO	G 1/2 M	G 3/4 EK	Nero	2	20	



B7M

Detentore a doppia squadra sinistra, attacco rame, plastica e multistrato

Temperatura massima di esercizio: **95 °C**

Pressione massima di esercizio: **10 bar**

Diametro massimo resistenza: **16,2 mm**

Per eventuali altre finiture +20%

Cod.	Attacco radiatore	Attacco tubo	Finitura			€
B7ME15CLO	G 1/2 M	G 3/4 EK	Cromo	2	20	
B7ME15WBO	G 1/2 M	G 3/4 EK	Bianco	2	20	
B7ME15BMO	G 1/2 M	G 3/4 EK	Nero	2	20	







**COLOR
POINT**

B7Q

Valvola manuale a squadra, attacco rame, plastica e multistrato. Manopola in ottone

Temperatura massima di esercizio: **95 °C**

Pressione massima di esercizio: **10 bar**

Cod.	Attacco radiatore	Attacco tubo	Finitura			€
B7QK15CWP	G 1/2 M	G 1/2 EK	Cromato/Bianco	2	20	
B7QK15CNP	G 1/2 M	G 1/2 EK	Cromato/Nero	2	20	
B7QK15WBP	G 1/2 M	G 1/2 EK	Bianco	2	20	
B7QK15BMP	G 1/2 M	G 1/2 EK	Nero	2	20	
B7QK15QDP	G 1/2 M	G 1/2 EK	Oro	2	20	
B7QK15BAP	G 1/2 M	G 1/2 EK	Bronzo antico	2	20	
B7QK15RAP	G 1/2 M	G 1/2 EK	Rame antico	2	20	
B7QK15CBP	G 1/2 M	G 1/2 EK	Cromo nero	2	20	
B7QK15CSP	G 1/2 M	G 1/2 EK	Cromo satinato	2	20	
B7QK15CLP	G 1/2 M	G 1/2 EK	Cromo	2	20	
B7QK15NZP	G 1/2 M	G 1/2 EK	Nichel spazzolato	2	20	
B7QK15TBP	G 1/2 M	G 1/2 EK	Tutto bianco	2	20	
B7QK15TNP	G 1/2 M	G 1/2 EK	Tutto nero	2	20	



B2L

Valvola termostattabile a squadra, attacco rame, plastica e multistrato, attacco testa M30x1,5. Manopola in plastica. **Con preregolazione**

Temperatura massima di esercizio: **95 °C**

Pressione massima di esercizio: **10 bar**

Cod.	Attacco radiatore	Attacco tubo	Finitura	Tipo di codolo			€
B2LK15CLP	G 1/2 M	G 1/2 EK	Cromo	Gostop	2	20	
B2LK15WBP	G 1/2 M	G 1/2 EK	Bianco	Gostop	2	20	
B2LK15BMP	G 1/2 M	G 1/2 EK	Nero	Gostop	2	20	



B2M

Valvola termostattabile a squadra, attacco rame, plastica e multistrato, con tappo cantiere, attacco testa M30x1,5. **Con preregolazione**

Temperatura massima di esercizio: **95 °C**

Pressione massima di esercizio: **10 bar**

Cod.	Attacco radiatore	Attacco tubo	Finitura	Tipo di codolo			€
B2MK15QDP	G 1/2 M	G 1/2 EK	Oro	Gostop	2	20	
B2MK15BAP	G 1/2 M	G 1/2 EK	Bronzo antico	Gostop	2	20	
B2MK15RAP	G 1/2 M	G 1/2 EK	Rame antico	Gostop	2	20	
B2MK15CLP	G 1/2 M	G 1/2 EK	Cromo	Gostop	2	20	
B2MK15NZP	G 1/2 M	G 1/2 EK	Nichel spazzolato	Gostop	2	20	
B2MK15CBP	G 1/2 M	G 1/2 EK	Cromo nero	Gostop	2	20	
B2MK15CSP	G 1/2 M	G 1/2 EK	Cromo satinato	Gostop	2	20	
B2MK15WBP	G 1/2 M	G 1/2 EK	Bianco	Gostop	2	20	
B2MK15BMP	G 1/2 M	G 1/2 EK	Nero	Gostop	2	20	
B2MK15TBP	G 1/2 M	G 1/2 EK	Tutto bianco	Gostop	2	20	
B2MK15TNP	G 1/2 M	G 1/2 EK	Tutto nero	Gostop	2	20	



B7R

Detentore diritto, attacco rame, plastica e multistrato. Manopola in ottone

Temperatura massima di esercizio: **95 °C**

Pressione massima di esercizio: **10 bar**

Cod.	Attacco radiatore	Attacco tubo	Finitura			€
B7RK15CWP	G 1/2 M	G 1/2 EK	Cromato/Bianco	2	20	
B7RK15CNP	G 1/2 M	G 1/2 EK	Cromato/Nero	2	20	
B7RK15WBP	G 1/2 M	G 1/2 EK	Bianco	2	20	
B7RK15BMP	G 1/2 M	G 1/2 EK	Nero	2	20	
B7RK15QDP	G 1/2 M	G 1/2 EK	Oro	2	20	
B7RK15BAP	G 1/2 M	G 1/2 EK	Bronzo antico	2	20	
B7RK15RAP	G 1/2 M	G 1/2 EK	Rame antico	2	20	
B7RK15CBP	G 1/2 M	G 1/2 EK	Cromo nero	2	20	
B7RK15CSP	G 1/2 M	G 1/2 EK	Cromo satinato	2	20	
B7RK15CLP	G 1/2 M	G 1/2 EK	Cromo	2	20	
B7RK15NZP	G 1/2 M	G 1/2 EK	Nichel spazzolato	2	20	
B7RK15TBP	G 1/2 M	G 1/2 EK	Tutto bianco	2	20	
B7RK15TNP	G 1/2 M	G 1/2 EK	Tutto nero	2	20	





B7Y

Valvola manuale a squadra, attacco rame, plastica e multistrato

Temperatura massima di esercizio: **95 °C**

Pressione massima di esercizio: **10 bar**

Per eventuali altre finiture +20%

Cod.	Attacco radiatore	Attacco tubo	Finitura			€
B7YK15CLP	G 1/2 M	G 1/2 EK	Cromo	2	20	





B7Z

Valvola manuale a squadra, attacco rame, plastica e multistrato

Temperatura massima di esercizio: **95 °C**

Pressione massima di esercizio: **10 bar**

Per eventuali altre finiture +20%

Cod.	Attacco radiatore	Attacco tubo	Finitura			€
B7ZK15CLP	G 1/2 M	G 1/2 EK	Cromo	2	20	



B7S

Valvola manuale diritta, attacco rame, plastica e multistrato. Manopola in ottone

Temperatura massima di esercizio: **95 °C**

Pressione massima di esercizio: **10 bar**

Cod.	Attacco radiatore	Attacco tubo	Finitura			€
B7SK15CWP	G 1/2 M	G 1/2 EK	Cromato/Bianco	2	20	
B7SK15CNP	G 1/2 M	G 1/2 EK	Cromato/Nero	2	20	
B7SK15WBP	G 1/2 M	G 1/2 EK	Bianco	2	20	
B7SK15BMP	G 1/2 M	G 1/2 EK	Nero	2	20	
B7SK15QDP	G 1/2 M	G 1/2 EK	Oro	2	20	
B7SK15BAP	G 1/2 M	G 1/2 EK	Bronzo antico	2	20	
B7SK15RAP	G 1/2 M	G 1/2 EK	Rame antico	2	20	
B7SK15CBP	G 1/2 M	G 1/2 EK	Cromo nero	2	20	
B7SK15CSP	G 1/2 M	G 1/2 EK	Cromo satinato	2	20	
B7SK15CLP	G 1/2 M	G 1/2 EK	Cromo	2	20	
B7SK15NZP	G 1/2 M	G 1/2 EK	Nichel spazzolato	2	20	
B7SK15TBP	G 1/2 M	G 1/2 EK	Tutto bianco	2	20	
B7SK15TNP	G 1/2 M	G 1/2 EK	Tutto nero	2	20	



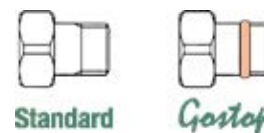
B2Q

Valvola termostatzabile diritta, attacco rame, plastica e multistrato, attacco testa M30x1,5. Manopola in plastica. **Con prerregolazione**

Temperatura massima di esercizio: **95 °C**

Pressione massima di esercizio: **10 bar**

Cod.	Attacco radiatore	Attacco tubo	Finitura	Tipo di codolo			€
B2QK15CLP	G 1/2 M	G 1/2 EK	Cromo	Gostop	2	20	
B2QK15WBP	G 1/2 M	G 1/2 EK	Bianco	Gostop	2	20	
B2QK15BMP	G 1/2 M	G 1/2 EK	Nero	Gostop	2	20	



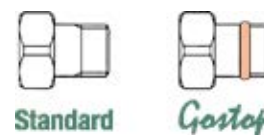
B2R

Valvola termostatzabile diritta, attacco rame, plastica e multistrato, con tappo cantiere, attacco testa M30x1,5. **Con prerregolazione**

Temperatura massima di esercizio: **95 °C**

Pressione massima di esercizio: **10 bar**

Cod.	Attacco radiatore	Attacco tubo	Finitura	Tipo di codolo			€
B2RK15QDP	G 1/2 M	G 1/2 EK	Oro	Gostop	2	20	
B2RK15BAP	G 1/2 M	G 1/2 EK	Bronzo antico	Gostop	2	20	
B2RK15RAP	G 1/2 M	G 1/2 EK	Rame antico	Gostop	2	20	
B2RK15CLP	G 1/2 M	G 1/2 EK	Cromo	Gostop	2	20	
B2RK15NZP	G 1/2 M	G 1/2 EK	Nichel spazzolato	Gostop	2	20	
B2RK15CBP	G 1/2 M	G 1/2 EK	Cromo nero	Gostop	2	20	
B2RK15CSP	G 1/2 M	G 1/2 EK	Cromo satinato	Gostop	2	20	
B2RK15WBP	G 1/2 M	G 1/2 EK	Bianco	Gostop	2	20	
B2RK15BMP	G 1/2 M	G 1/2 EK	Nero	Gostop	2	20	
B2RK15TBP	G 1/2 M	G 1/2 EK	Tutto bianco	Gostop	2	20	
B2RK15TNP	G 1/2 M	G 1/2 EK	Tutto nero	Gostop	2	20	



B7T

Detentore diritto, attacco rame, plastica e multistrato. Manopola in ottone

Temperatura massima di esercizio: **95 °C**

Pressione massima di esercizio: **10 bar**



Cod.	Attacco radiatore	Attacco tubo	Finitura			€
B7TK15CWP	G 1/2 M	G 1/2 EK	Cromato/Bianco	2	20	
B7TK15CNP	G 1/2 M	G 1/2 EK	Cromato/Nero	2	20	
B7TK15WBP	G 1/2 M	G 1/2 EK	Bianco	2	20	
B7TK15BMP	G 1/2 M	G 1/2 EK	Nero	2	20	
B7TK15QDP	G 1/2 M	G 1/2 EK	Oro	2	20	
B7TK15BAP	G 1/2 M	G 1/2 EK	Bronzo antico	2	20	
B7TK15RAP	G 1/2 M	G 1/2 EK	Rame antico	2	20	
B7TK15CBP	G 1/2 M	G 1/2 EK	Cromo nero	2	20	
B7TK15CSP	G 1/2 M	G 1/2 EK	Cromo satinato	2	20	
B7TK15CLP	G 1/2 M	G 1/2 EK	Cromo	2	20	
B7TK15NZZ	G 1/2 M	G 1/2 EK	Nichel spazzolato	2	20	
B7TK15TBP	G 1/2 M	G 1/2 EK	Tutto bianco	2	20	
B7TK15TNP	G 1/2 M	G 1/2 EK	Tutto nero	2	20	

B7U

Valvola manuale a squadra, attacco ferro. Manopola in ottone

Temperatura massima di esercizio: **95 °C**

Pressione massima di esercizio: **10 bar**

Cod.	Attacco radiatore	Attacco tubo	Finitura			€
B7UL15CWP	G 1/2 M	G 1/2 F	Cromato/Bianco	2	20	
B7UL15CNP	G 1/2 M	G 1/2 F	Cromato/Nero	2	20	
B7UL15WBP	G 1/2 M	G 1/2 F	Bianco	2	20	
B7UL15BMP	G 1/2 M	G 1/2 F	Nero	2	20	
B7UL15QDP	G 1/2 M	G 1/2 F	Oro	2	20	
B7UL15BAP	G 1/2 M	G 1/2 F	Bronzo antico	2	20	
B7UL15RAP	G 1/2 M	G 1/2 F	Rame antico	2	20	
B7UL15CBP	G 1/2 M	G 1/2 F	Cromo nero	2	20	
B7UL15CSP	G 1/2 M	G 1/2 F	Cromo satinato	2	20	
B7UL15CLP	G 1/2 M	G 1/2 F	Cromo	2	20	
B7UL15NZP	G 1/2 M	G 1/2 F	Nichel spazzolato	2	20	
B7UL15TBP	G 1/2 M	G 1/2 F	Tutto bianco	2	20	
B7UL15TNP	G 1/2 M	G 1/2 F	Tutto nero	2	20	





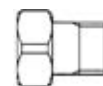
B2C

Valvola termostattizzabile a squadra, attacco ferro, attacco testa M30x1,5. Manopola in plastica. **Con preregolazione**

Temperatura massima di esercizio: **95 °C**

Pressione massima di esercizio: **10 bar**

Cod.	Attacco radiatore	Attacco tubo	Finitura	Tipo di codolo			€
B2CL15CLP	G 1/2 M	G 1/2 F	Cromo	Gostop	2	20	
B2CL15WBP	G 1/2 M	G 1/2 F	Bianco	Gostop	2	20	
B2CL15BMP	G 1/2 M	G 1/2 F	Nero	Gostop	2	20	



Standard



Gostop

B2D

Valvola termostattizzabile a squadra, attacco ferro, con tappo cantiere, attacco testa M30x1,5. **Con prerogolazione**

Temperatura massima di esercizio: **95 °C**

Pressione massima di esercizio: **10 bar**

Cod.	Attacco radiatore	Attacco tubo	Finitura	Tipo di codolo			€
B2DL15QDP	G 1/2 M	G 1/2 F	Oro	Gostop	2	20	
B2DL15BAP	G 1/2 M	G 1/2 F	Bronzo antico	Gostop	2	20	
B2DL15RAP	G 1/2 M	G 1/2 F	Rame antico	Gostop	2	20	
B2DL15CLP	G 1/2 M	G 1/2 F	Cromo	Gostop	2	20	
B2DL15NZN	G 1/2 M	G 1/2 F	Nichel spazzolato	Gostop	2	20	
B2DL15CBP	G 1/2 M	G 1/2 F	Cromo nero	Gostop	2	20	
B2DL15CSP	G 1/2 M	G 1/2 F	Cromo satinato	Gostop	2	20	
B2DL15WBP	G 1/2 M	G 1/2 F	Bianco	Gostop	2	20	
B2DL15BMP	G 1/2 M	G 1/2 F	Nero	Gostop	2	20	
B2DL15TBP	G 1/2 M	G 1/2 F	Tutto bianco	Gostop	2	20	
B2DL15TNP	G 1/2 M	G 1/2 F	Tutto nero	Gostop	2	20	



B7V

Detentore a squadra, attacco ferro. Manopola in ottone

Temperatura massima di esercizio: **95 °C**

Pressione massima di esercizio: **10 bar**

Cod.	Attacco radiatore	Attacco tubo	Finitura			€
B7VL15CWP	G 1/2 M	G 1/2 F	Cromato/Bianco	2	20	
B7VL15CNP	G 1/2 M	G 1/2 F	Cromato/Nero	2	20	
B7VL15WBP	G 1/2 M	G 1/2 F	Bianco	2	20	
B7VL15BMP	G 1/2 M	G 1/2 F	Nero	2	20	
B7VL15QDP	G 1/2 M	G 1/2 F	Oro	2	20	
B7VL15BAP	G 1/2 M	G 1/2 F	Bronzo antico	2	20	
B7VL15RAP	G 1/2 M	G 1/2 F	Rame antico	2	20	
B7VL15CBP	G 1/2 M	G 1/2 F	Cromo nero	2	20	
B7VL15CSP	G 1/2 M	G 1/2 F	Cromo satinato	2	20	
B7VL15CLP	G 1/2 M	G 1/2 F	Cromo	2	20	
B7VL15NZN	G 1/2 M	G 1/2 F	Nichel spazzolato	2	20	
B7VL15TBP	G 1/2 M	G 1/2 F	Tutto bianco	2	20	
B7VL15TNP	G 1/2 M	G 1/2 F	Tutto nero	2	20	



B7W

Valvola manuale diritta, attacco ferro. Manopola in ottone

Temperatura massima di esercizio: **95 °C**

Pressione massima di esercizio: **10 bar**

Cod.	Attacco radiatore	Attacco tubo	Finitura			€
B7WL15CWP	G 1/2 M	G 1/2 F	Cromato/Bianco	2	20	
B7WL15CNP	G 1/2 M	G 1/2 F	Cromato/Nero	2	20	
B7WL15WBP	G 1/2 M	G 1/2 F	Bianco	2	20	
B7WL15BMP	G 1/2 M	G 1/2 F	Nero	2	20	
B7WL15QDP	G 1/2 M	G 1/2 F	Oro	2	20	
B7WL15BAP	G 1/2 M	G 1/2 F	Bronzo antico	2	20	
B7WL15RAP	G 1/2 M	G 1/2 F	Rame antico	2	20	
B7WL15CBP	G 1/2 M	G 1/2 F	Cromo nero	2	20	
B7WL15CSP	G 1/2 M	G 1/2 F	Cromo satinato	2	20	
B7WL15CLP	G 1/2 M	G 1/2 F	Cromo	2	20	
B7WL15NZP	G 1/2 M	G 1/2 F	Nichel spazzolato	2	20	
B7WL15TBP	G 1/2 M	G 1/2 F	Tutto bianco	2	20	
B7WL15TNP	G 1/2 M	G 1/2 F	Tutto nero	2	20	



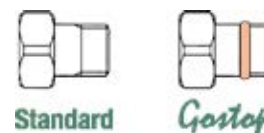
B2G

Valvola termostatzabile diritta, attacco ferro, attacco testa M30x1,5. Manopola in plastica. **Con prerogolazione**

Temperatura massima di esercizio: **95 °C**

Pressione massima di esercizio: **10 bar**

Cod.	Attacco radiatore	Attacco tubo	Finitura	Tipo di codolo			€
B2GL15CLP	G 1/2 M	G 1/2 F	Cromo	Gostop	2	20	
B2GL15WBP	G 1/2 M	G 1/2 F	Bianco	Gostop	2	20	
B2GL15BMP	G 1/2 M	G 1/2 F	Nero	Gostop	2	20	



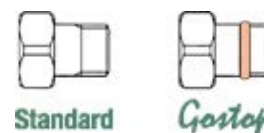
B2H

Valvola termostatzabile diritta, attacco ferro, con tappo cantiere, attacco testa M30x1,5. **Con prerogolazione**

Temperatura massima di esercizio: **95 °C**

Pressione massima di esercizio: **10 bar**

Cod.	Attacco radiatore	Attacco tubo	Finitura	Tipo di codolo			€
B2HL15QDP	G 1/2 M	G 1/2 F	Oro	Gostop	2	20	
B2HL15BAP	G 1/2 M	G 1/2 F	Bronzo antico	Gostop	2	20	
B2HL15RAP	G 1/2 M	G 1/2 F	Rame antico	Gostop	2	20	
B2HL15CLP	G 1/2 M	G 1/2 F	Cromo	Gostop	2	20	
B2HL15NZP	G 1/2 M	G 1/2 F	Nichel spazzolato	Gostop	2	20	
B2HL15CBP	G 1/2 M	G 1/2 F	Cromo nero	Gostop	2	20	
B2HL15CSP	G 1/2 M	G 1/2 F	Cromo satinato	Gostop	2	20	
B2HL15WBP	G 1/2 M	G 1/2 F	Bianco	Gostop	2	20	
B2HL15BMP	G 1/2 M	G 1/2 F	Nero	Gostop	2	20	
B2HL15TBP	G 1/2 M	G 1/2 F	Tutto bianco	Gostop	2	20	
B2HL15TNP	G 1/2 M	G 1/2 F	Tutto nero	Gostop	2	20	



B7X

Detentore diritto, attacco ferro. Manopola in ottone

Temperatura massima di esercizio: **95 °C**

Pressione massima di esercizio: **10 bar**



Cod.	Attacco radiatore	Attacco tubo	Finitura			€
B7XL15CWP	G 1/2 M	G 1/2 F	Cromato/Bianco	2	20	
B7XL15CNP	G 1/2 M	G 1/2 F	Cromato/Nero	2	20	
B7XL15WBP	G 1/2 M	G 1/2 F	Bianco	2	20	
B7XL15BMP	G 1/2 M	G 1/2 F	Nero	2	20	
B7XL15QDP	G 1/2 M	G 1/2 F	Oro	2	20	
B7XL15BAP	G 1/2 M	G 1/2 F	Bronzo antico	2	20	
B7XL15RAP	G 1/2 M	G 1/2 F	Rame antico	2	20	
B7XL15CBP	G 1/2 M	G 1/2 F	Cromo nero	2	20	
B7XL15CSP	G 1/2 M	G 1/2 F	Cromo satinato	2	20	
B7XL15CLP	G 1/2 M	G 1/2 F	Cromo	2	20	
B7XL15NZP	G 1/2 M	G 1/2 F	Nichel spazzolato	2	20	
B7XL15TBP	G 1/2 M	G 1/2 F	Tutto bianco	2	20	
B7XL15TNP	G 1/2 M	G 1/2 F	Tutto nero	2	20	

Y1E

*Valvola manuale a squadra, attacco ferro*Temperatura massima di esercizio: **95 °C**Pressione massima di esercizio: **10 bar**

Cod.	Attacco radiatore	Attacco tubo	Finitura	Tipo di codolo			€
Y1EL15BAP	G 1/2 M	G 1/2 F	Bronzo antico	Gostop	2	20	
Y1EL15WBP	G 1/2 M	G 1/2 F	Bianco	Gostop	2	20	
Y1EL15BMP	G 1/2 M	G 1/2 F	Nero	Gostop	2	20	



Y1K



*Detentore a squadra, attacco ferro*Temperatura massima di esercizio: **95 °C**Pressione massima di esercizio: **10 bar**

Cod.	Attacco radiatore	Attacco tubo	Finitura	Tipo di codolo			€
Y1KL15BAP	G 1/2 M	G 1/2 F	Bronzo antico	Gostop	2	20	
Y1KL15WBP	G 1/2 M	G 1/2 F	Bianco	Gostop	2	20	
Y1KL15BMP	G 1/2 M	G 1/2 F	Nero	Gostop	2	20	



V2A

*Raccordo a "T"*Temperatura massima di esercizio: **95 °C**Pressione massima di esercizio: **10 bar**

Cod.	Misura	Finitura			€
V2A015CLO	G 1/2 F - G 1/2 F - G 1/2 M	Cromo	5	100	
V2A015WBO	G 1/2 F - G 1/2 F - G 1/2 M	Bianco	5	100	
V2A015BMO	G 1/2 F - G 1/2 F - G 1/2 M	Nero	5	100	





STAR LUX

B2A

Valvola manuale a squadra, attacco ferro. Manopola in plastica

Temperatura massima di esercizio: **95 °C**

Pressione massima di esercizio: **10 bar**

Cod.	Attacco radiatore	Attacco tubo	Finitura	Tipo di codolo			€
B2AH10CL0	G 3/8 M	G 3/8 F	Cromo	Standard	2	20	
B2AL15CL0	G 1/2 M	G 1/2 F	Cromo	Standard	2	20	
B2AH10CLP	G 3/8 M	G 3/8 F	Cromo	Gostop	2	20	
B2AL15CLP	G 1/2 M	G 1/2 F	Cromo	Gostop	2	20	
B2AH10CW0	G 3/8 M	G 3/8 F	Cromato/Bianco	Standard	2	20	
B2AL15CW0	G 1/2 M	G 1/2 F	Cromato/Bianco	Standard	2	20	
B2AH10CWP	G 3/8 M	G 3/8 F	Cromato/Bianco	Gostop	2	20	
B2AL15CWP	G 1/2 M	G 1/2 F	Cromato/Bianco	Gostop	2	20	
B2AH10WB0	G 3/8 M	G 3/8 F	Bianco	Standard	2	20	
B2AL15WB0	G 1/2 M	G 1/2 F	Bianco	Standard	2	20	
B2AH10WBP	G 3/8 M	G 3/8 F	Bianco	Gostop	2	20	
B2AL15WBP	G 1/2 M	G 1/2 F	Bianco	Gostop	2	20	
B2AH10BM0	G 3/8 M	G 3/8 F	Nero	Standard	2	20	
B2AL15BM0	G 1/2 M	G 1/2 F	Nero	Standard	2	20	
B2AH10BMP	G 3/8 M	G 3/8 F	Nero	Gostop	2	20	
B2AL15BMP	G 1/2 M	G 1/2 F	Nero	Gostop	2	20	





B2C

Valvola termostattizzabile a squadra, attacco ferro, attacco testa M30x1,5. Manopola in plastica. **Con preregolazione**

Temperatura massima di esercizio: **95 °C**

Pressione massima di esercizio: **10 bar**

Cod.	Attacco radiatore	Attacco tubo	Finitura	Tipo di codolo			€
B2CH10CL0	G 3/8 M	G 3/8 F	Cromo	Standard	2	20	
B2CL15CL0	G 1/2 M	G 1/2 F	Cromo	Standard	2	20	
B2CH10CLP	G 3/8 M	G 3/8 F	Cromo	Gostop	2	20	
B2CL15CLP	G 1/2 M	G 1/2 F	Cromo	Gostop	2	20	
B2CH10WB0	G 3/8 M	G 3/8 F	Bianco	Standard	2	20	
B2CL15WB0	G 1/2 M	G 1/2 F	Bianco	Standard	2	20	
B2CH10WBP	G 3/8 M	G 3/8 F	Bianco	Gostop	2	20	
B2CL15WBP	G 1/2 M	G 1/2 F	Bianco	Gostop	2	20	
B2CH10BM0	G 3/8 M	G 3/8 F	Nero	Standard	2	20	
B2CL15BM0	G 1/2 M	G 1/2 F	Nero	Standard	2	20	
B2CH10BMP	G 3/8 M	G 3/8 F	Nero	Gostop	2	20	
B2CL15BMP	G 1/2 M	G 1/2 F	Nero	Gostop	2	20	





B2D

Valvola termostattizzabile a squadra, attacco ferro, con tappo cantiere, attacco testa M30x1,5. **Con prerogolazione**

Temperatura massima di esercizio: **95 °C**

Pressione massima di esercizio: **10 bar**

Cod.	Attacco radiatore	Attacco tubo	Finitura	Tipo di codolo			€
B2DH10CLO	G 3/8 M	G 3/8 F	Cromo	Standard	2	20	
B2DL15CLO	G 1/2 M	G 1/2 F	Cromo	Standard	2	20	
B2DH10CLP	G 3/8 M	G 3/8 F	Cromo	Gostop	2	20	
B2DL15CLP	G 1/2 M	G 1/2 F	Cromo	Gostop	2	20	
B2DH10WBO	G 3/8 M	G 3/8 F	Bianco	Standard	2	20	
B2DL15WBO	G 1/2 M	G 1/2 F	Bianco	Standard	2	20	
B2DH10WBP	G 3/8 M	G 3/8 F	Bianco	Gostop	2	20	
B2DL15WBP	G 1/2 M	G 1/2 F	Bianco	Gostop	2	20	
B2DH10BMO	G 3/8 M	G 3/8 F	Nero	Standard	2	20	
B2DL15BMO	G 1/2 M	G 1/2 F	Nero	Standard	2	20	
B2DH10BMP	G 3/8 M	G 3/8 F	Nero	Gostop	2	20	
B2DL15BMP	G 1/2 M	G 1/2 F	Nero	Gostop	2	20	



B2B

Detentore a squadra, attacco ferro. Manopola in plastica

Temperatura massima di esercizio: **95 °C**

Pressione massima di esercizio: **10 bar**

Cod.	Attacco radiatore	Attacco tubo	Finitura	Tipo di codolo			€
B2BH10CLO	G 3/8 M	G 3/8 F	Cromo	Standard	2	20	
B2BL15CLO	G 1/2 M	G 1/2 F	Cromo	Standard	2	20	
B2BH10CLP	G 3/8 M	G 3/8 F	Cromo	Gostop	2	20	
B2BL15CLP	G 1/2 M	G 1/2 F	Cromo	Gostop	2	20	
B2BH10CW0	G 3/8 M	G 3/8 F	Cromato/Bianco	Standard	2	20	
B2BL15CW0	G 1/2 M	G 1/2 F	Cromato/Bianco	Standard	2	20	
B2BH10CWP	G 3/8 M	G 3/8 F	Cromato/Bianco	Gostop	2	20	
B2BL15CWP	G 1/2 M	G 1/2 F	Cromato/Bianco	Gostop	2	20	
B2BH10WBO	G 3/8 M	G 3/8 F	Bianco	Standard	2	20	
B2BL15WBO	G 1/2 M	G 1/2 F	Bianco	Standard	2	20	
B2BH10WBP	G 3/8 M	G 3/8 F	Bianco	Gostop	2	20	
B2BL15WBP	G 1/2 M	G 1/2 F	Bianco	Gostop	2	20	
B2BH10BMO	G 3/8 M	G 3/8 F	Nero	Standard	2	20	
B2BL15BMO	G 1/2 M	G 1/2 F	Nero	Standard	2	20	
B2BH10BMP	G 3/8 M	G 3/8 F	Nero	Gostop	2	20	
B2BL15BMP	G 1/2 M	G 1/2 F	Nero	Gostop	2	20	



B2E

Valvola manuale dritta, attacco ferro. Manopola in plastica



Temperatura massima di esercizio: **95 °C**Pressione massima di esercizio: **10 bar**

Cod.	Attacco radiatore	Attacco tubo	Finitura	Tipo di codolo			€
B2EH10CLO	G 3/8 M	G 3/8 F	Cromo	Standard	2	20	
B2EL15CLO	G 1/2 M	G 1/2 F	Cromo	Standard	2	20	
B2EH10CLP	G 3/8 M	G 3/8 F	Cromo	Gostop	2	20	
B2EL15CLP	G 1/2 M	G 1/2 F	Cromo	Gostop	2	20	
B2EH10CW0	G 3/8 M	G 3/8 F	Cromato/Bianco	Standard	2	20	
B2EL15CW0	G 1/2 M	G 1/2 F	Cromato/Bianco	Standard	2	20	
B2EH10CWP	G 3/8 M	G 3/8 F	Cromato/Bianco	Gostop	2	20	
B2EL15CWP	G 1/2 M	G 1/2 F	Cromato/Bianco	Gostop	2	20	
B2EH10WB0	G 3/8 M	G 3/8 F	Bianco	Standard	2	20	
B2EL15WB0	G 1/2 M	G 1/2 F	Bianco	Standard	2	20	
B2EH10WBP	G 3/8 M	G 3/8 F	Bianco	Gostop	2	20	
B2EL15WBP	G 1/2 M	G 1/2 F	Bianco	Gostop	2	20	
B2EH10BM0	G 3/8 M	G 3/8 F	Nero	Standard	2	20	
B2EL15BM0	G 1/2 M	G 1/2 F	Nero	Standard	2	20	
B2EH10BMP	G 3/8 M	G 3/8 F	Nero	Gostop	2	20	
B2EL15BMP	G 1/2 M	G 1/2 F	Nero	Gostop	2	20	



B2G

Valvola termostattizzabile dritta, attacco ferro, attacco testa M30x1,5. Manopola in plastica. **Con prerogolazione**Temperatura massima di esercizio: **95 °C**Pressione massima di esercizio: **10 bar**

Cod.	Attacco radiatore	Attacco tubo	Finitura	Tipo di codolo			€
B2GH10CLO	G 3/8 M	G 3/8 F	Cromo	Standard	2	20	
B2GL15CLO	G 1/2 M	G 1/2 F	Cromo	Standard	2	20	
B2GH10CLP	G 3/8 M	G 3/8 F	Cromo	Gostop	2	20	
B2GL15CLP	G 1/2 M	G 1/2 F	Cromo	Gostop	2	20	
B2GH10WB0	G 3/8 M	G 3/8 F	Bianco	Standard	2	20	
B2GL15WB0	G 1/2 M	G 1/2 F	Bianco	Standard	2	20	
B2GH10WBP	G 3/8 M	G 3/8 F	Bianco	Gostop	2	20	
B2GL15WBP	G 1/2 M	G 1/2 F	Bianco	Gostop	2	20	
B2GH10BM0	G 3/8 M	G 3/8 F	Nero	Standard	2	20	
B2GL15BM0	G 1/2 M	G 1/2 F	Nero	Standard	2	20	
B2GH10BMP	G 3/8 M	G 3/8 F	Nero	Gostop	2	20	
B2GL15BMP	G 1/2 M	G 1/2 F	Nero	Gostop	2	20	





B2H

Valvola termostaticabile diritta, attacco ferro, con tappo cantiere, attacco testa M30x1,5. **Con prerogolazione**

Temperatura massima di esercizio: **95 °C**

Pressione massima di esercizio: **10 bar**

Cod.	Attacco radiatore	Attacco tubo	Finitura	Tipo di codolo			€
B2HH10CLO	G 3/8 M	G 3/8 F	Cromo	Standard	2	20	
B2HL15CLO	G 1/2 M	G 1/2 F	Cromo	Standard	2	20	
B2HH10CLP	G 3/8 M	G 3/8 F	Cromo	Gostop	2	20	
B2HL15CLP	G 1/2 M	G 1/2 F	Cromo	Gostop	2	20	
B2HH10WBO	G 3/8 M	G 3/8 F	Bianco	Standard	2	20	
B2HL15WBO	G 1/2 M	G 1/2 F	Bianco	Standard	2	20	
B2HH10WBP	G 3/8 M	G 3/8 F	Bianco	Gostop	2	20	
B2HL15WBP	G 1/2 M	G 1/2 F	Bianco	Gostop	2	20	
B2HH10BMO	G 3/8 M	G 3/8 F	Nero	Standard	2	20	
B2HL15BMO	G 1/2 M	G 1/2 F	Nero	Standard	2	20	
B2HH10BMP	G 3/8 M	G 3/8 F	Nero	Gostop	2	20	
B2HL15BMP	G 1/2 M	G 1/2 F	Nero	Gostop	2	20	




B2F

Detentore diritto, attacco ferro. Manopola in plastica

Temperatura massima di esercizio: **95 °C**

Pressione massima di esercizio: **10 bar**

Cod.	Attacco radiatore	Attacco tubo	Finitura	Tipo di codolo			€
B2FH10CLO	G 3/8 M	G 3/8 F	Cromo	Standard	2	20	
B2FL15CLO	G 1/2 M	G 1/2 F	Cromo	Standard	2	20	
B2FH10CLP	G 3/8 M	G 3/8 F	Cromo	Gostop	2	20	
B2FL15CLP	G 1/2 M	G 1/2 F	Cromo	Gostop	2	20	
B2FH10CW0	G 3/8 M	G 3/8 F	Cromato/Bianco	Standard	2	20	
B2FL15CW0	G 1/2 M	G 1/2 F	Cromato/Bianco	Standard	2	20	
B2FH10CWP	G 3/8 M	G 3/8 F	Cromato/Bianco	Gostop	2	20	
B2FL15CWP	G 1/2 M	G 1/2 F	Cromato/Bianco	Gostop	2	20	
B2FH10WBO	G 3/8 M	G 3/8 F	Bianco	Standard	2	20	
B2FL15WBO	G 1/2 M	G 1/2 F	Bianco	Standard	2	20	
B2FH10WBP	G 3/8 M	G 3/8 F	Bianco	Gostop	2	20	
B2FL15WBP	G 1/2 M	G 1/2 F	Bianco	Gostop	2	20	
B2FH10BMO	G 3/8 M	G 3/8 F	Nero	Standard	2	20	
B2FL15BMO	G 1/2 M	G 1/2 F	Nero	Standard	2	20	
B2FH10BMP	G 3/8 M	G 3/8 F	Nero	Gostop	2	20	
B2FL15BMP	G 1/2 M	G 1/2 F	Nero	Gostop	2	20	



B2J

Valvola manuale a squadra, attacco rame, plastica e multistrato. Manopola in plastica

Temperatura massima di esercizio: **95 °C**

Pressione massima di esercizio: **10 bar**

Cod.	Attacco radiatore	Attacco tubo	Finitura	Tipo di codolo			€
B2JK10CLO	G 3/8 M	G 1/2 EK	Cromo	Standard	2	20	
B2JK15CLO	G 1/2 M	G 1/2 EK	Cromo	Standard	2	20	
B2JK10CLP	G 3/8 M	G 1/2 EK	Cromo	Gostop	2	20	
B2JK15CLP	G 1/2 M	G 1/2 EK	Cromo	Gostop	2	20	
B2JK10CW0	G 3/8 M	G 1/2 EK	Cromato/Bianco	Standard	2	20	
B2JK15CW0	G 1/2 M	G 1/2 EK	Cromato/Bianco	Standard	2	20	
B2JK10CWP	G 3/8 M	G 1/2 EK	Cromato/Bianco	Gostop	2	20	
B2JK15CWP	G 1/2 M	G 1/2 EK	Cromato/Bianco	Gostop	2	20	
B2JK10WB0	G 3/8 M	G 1/2 EK	Bianco	Standard	2	20	
B2JK15WB0	G 1/2 M	G 1/2 EK	Bianco	Standard	2	20	
B2JK10WBP	G 3/8 M	G 1/2 EK	Bianco	Gostop	2	20	
B2JK15WBP	G 1/2 M	G 1/2 EK	Bianco	Gostop	2	20	
B2JK10BM0	G 3/8 M	G 1/2 EK	Nero	Standard	2	20	
B2JK15BM0	G 1/2 M	G 1/2 EK	Nero	Standard	2	20	
B2JK10BMP	G 3/8 M	G 1/2 EK	Nero	Gostop	2	20	
B2JK15BMP	G 1/2 M	G 1/2 EK	Nero	Gostop	2	20	





B2L

Valvola termostattabile a squadra, attacco rame, plastica e multistrato, attacco testa M30x1,5. Manopola in plastica. **Con preregolazione**

Temperatura massima di esercizio: **95 °C**

Pressione massima di esercizio: **10 bar**

Cod.	Attacco radiatore	Attacco tubo	Finitura	Tipo di codolo			€
B2LK10CLO	G 3/8 M	G 1/2 EK	Cromo	Standard	2	20	
B2LK15CLO	G 1/2 M	G 1/2 EK	Cromo	Standard	2	20	
B2LK10CLP	G 3/8 M	G 1/2 EK	Cromo	Gostop	2	20	
B2LK15CLP	G 1/2 M	G 1/2 EK	Cromo	Gostop	2	20	
B2LK10WB0	G 3/8 M	G 1/2 EK	Bianco	Standard	2	20	
B2LK15WB0	G 1/2 M	G 1/2 EK	Bianco	Standard	2	20	
B2LK10WBP	G 3/8 M	G 1/2 EK	Bianco	Gostop	2	20	
B2LK15WBP	G 1/2 M	G 1/2 EK	Bianco	Gostop	2	20	
B2LK10BM0	G 3/8 M	G 1/2 EK	Nero	Standard	2	20	
B2LK15BM0	G 1/2 M	G 1/2 EK	Nero	Standard	2	20	
B2LK10BMP	G 3/8 M	G 1/2 EK	Nero	Gostop	2	20	
B2LK15BMP	G 1/2 M	G 1/2 EK	Nero	Gostop	2	20	



B2M

Valvola termostattizzabile a squadra, attacco rame, plastica e multistrato, con tappo cantiere, attacco testa M30x1,5. **Con prerogolazione**

Temperatura massima di esercizio: **95 °C**

Pressione massima di esercizio: **10 bar**

Cod.	Attacco radiatore	Attacco tubo	Finitura	Tipo di codolo			€
B2MK10CLO	G 3/8 M	G 1/2 EK	Cromo	Standard	2	20	
B2MK15CLO	G 1/2 M	G 1/2 EK	Cromo	Standard	2	20	
B2MK10CLP	G 3/8 M	G 1/2 EK	Cromo	Gostop	2	20	
B2MK15CLP	G 1/2 M	G 1/2 EK	Cromo	Gostop	2	20	
B2MK10WB0	G 3/8 M	G 1/2 EK	Bianco	Standard	2	20	
B2MK15WB0	G 1/2 M	G 1/2 EK	Bianco	Standard	2	20	
B2MK10WBP	G 3/8 M	G 1/2 EK	Bianco	Gostop	2	20	
B2MK15WBP	G 1/2 M	G 1/2 EK	Bianco	Gostop	2	20	
B2MK10BMO	G 3/8 M	G 1/2 EK	Nero	Standard	2	20	
B2MK15BMO	G 1/2 M	G 1/2 EK	Nero	Standard	2	20	
B2MK10BMP	G 3/8 M	G 1/2 EK	Nero	Gostop	2	20	
B2MK15BMP	G 1/2 M	G 1/2 EK	Nero	Gostop	2	20	





B2K

Detentore a squadra, attacco rame, plastica e multistrato. Manopola in plastica

Temperatura massima di esercizio: **95 °C**

Pressione massima di esercizio: **10 bar**

Cod.	Attacco radiatore	Attacco tubo	Finitura	Tipo di codolo			€
B2KK10CLO	G 3/8 M	G 1/2 EK	Cromo	Standard	2	20	
B2KK15CLO	G 1/2 M	G 1/2 EK	Cromo	Standard	2	20	
B2KK10CLP	G 3/8 M	G 1/2 EK	Cromo	Gostop	2	20	
B2KK15CLP	G 1/2 M	G 1/2 EK	Cromo	Gostop	2	20	
B2KK10CW0	G 3/8 M	G 1/2 EK	Cromato/Bianco	Standard	2	20	
B2KK15CW0	G 1/2 M	G 1/2 EK	Cromato/Bianco	Standard	2	20	
B2KK10CWP	G 3/8 M	G 1/2 EK	Cromato/Bianco	Gostop	2	20	
B2KK15CWP	G 1/2 M	G 1/2 EK	Cromato/Bianco	Gostop	2	20	
B2KK10WB0	G 3/8 M	G 1/2 EK	Bianco	Standard	2	20	
B2KK15WB0	G 1/2 M	G 1/2 EK	Bianco	Standard	2	20	
B2KK10WBP	G 3/8 M	G 1/2 EK	Bianco	Gostop	2	20	
B2KK15WBP	G 1/2 M	G 1/2 EK	Bianco	Gostop	2	20	
B2KK10BMO	G 3/8 M	G 1/2 EK	Nero	Standard	2	20	
B2KK15BMO	G 1/2 M	G 1/2 EK	Nero	Standard	2	20	
B2KK10BMP	G 3/8 M	G 1/2 EK	Nero	Gostop	2	20	
B2KK15BMP	G 1/2 M	G 1/2 EK	Nero	Gostop	2	20	



B2N

Valvola manuale diritta, attacco rame, plastica e multistrato. Manopola in plastica

Temperatura massima di esercizio: **95 °C**

Pressione massima di esercizio: **10 bar**

Cod.	Attacco radiatore	Attacco tubo	Finitura	Tipo di codolo			€
B2NK10CLO	G 3/8 M	G 1/2 EK	Cromo	Standard	2	20	
B2NK15CLO	G 1/2 M	G 1/2 EK	Cromo	Standard	2	20	
B2NK10CLP	G 3/8 M	G 1/2 EK	Cromo	Gostop	2	20	
B2NK15CLP	G 1/2 M	G 1/2 EK	Cromo	Gostop	2	20	
B2NK10CW0	G 3/8 M	G 1/2 EK	Cromato/Bianco	Standard	2	20	
B2NK15CW0	G 1/2 M	G 1/2 EK	Cromato/Bianco	Standard	2	20	
B2NK10CWP	G 3/8 M	G 1/2 EK	Cromato/Bianco	Gostop	2	20	
B2NK15CWP	G 1/2 M	G 1/2 EK	Cromato/Bianco	Gostop	2	20	
B2NK10WB0	G 3/8 M	G 1/2 EK	Bianco	Standard	2	20	
B2NK15WB0	G 1/2 M	G 1/2 EK	Bianco	Standard	2	20	
B2NK10WBP	G 3/8 M	G 1/2 EK	Bianco	Gostop	2	20	
B2NK15WBP	G 1/2 M	G 1/2 EK	Bianco	Gostop	2	20	
B2NK10BMO	G 3/8 M	G 1/2 EK	Nero	Standard	2	20	
B2NK15BMO	G 1/2 M	G 1/2 EK	Nero	Standard	2	20	
B2NK10BMP	G 3/8 M	G 1/2 EK	Nero	Gostop	2	20	
B2NK15BMP	G 1/2 M	G 1/2 EK	Nero	Gostop	2	20	





B2Q

Valvola termostattizzabile diritta, attacco rame, plastica e multistrato, attacco testa M30x1,5. Manopola in plastica. **Con preregolazione**

Temperatura massima di esercizio: **95 °C**

Pressione massima di esercizio: **10 bar**

Cod.	Attacco radiatore	Attacco tubo	Finitura	Tipo di codolo			€
B2QK10CLO	G 3/8 M	G 1/2 EK	Cromo	Standard	2	20	
B2QK15CLO	G 1/2 M	G 1/2 EK	Cromo	Standard	2	20	
B2QK10CLP	G 3/8 M	G 1/2 EK	Cromo	Gostop	2	20	
B2QK15CLP	G 1/2 M	G 1/2 EK	Cromo	Gostop	2	20	
B2QK10WB0	G 3/8 M	G 1/2 EK	Bianco	Standard	2	20	
B2QK15WB0	G 1/2 M	G 1/2 EK	Bianco	Standard	2	20	
B2QK10WBP	G 3/8 M	G 1/2 EK	Bianco	Gostop	2	20	
B2QK15WBP	G 1/2 M	G 1/2 EK	Bianco	Gostop	2	20	
B2QK10BMO	G 3/8 M	G 1/2 EK	Nero	Standard	2	20	
B2QK15BMO	G 1/2 M	G 1/2 EK	Nero	Standard	2	20	
B2QK10BMP	G 3/8 M	G 1/2 EK	Nero	Gostop	2	20	
B2QK15BMP	G 1/2 M	G 1/2 EK	Nero	Gostop	2	20	




B2R

Valvola termostattizzabile diritta, attacco rame, plastica e multistrato, con tappo cantiere, attacco testa M30x1,5. **Con preregolazione**

Temperatura massima di esercizio: **95 °C**

Pressione massima di esercizio: **10 bar**

Cod.	Attacco radiatore	Attacco tubo	Finitura	Tipo di codolo			€
B2RK10CLO	G 3/8 M	G 1/2 EK	Cromo	Standard	2	20	
B2RK15CLO	G 1/2 M	G 1/2 EK	Cromo	Standard	2	20	
B2RK10CLP	G 3/8 M	G 1/2 EK	Cromo	Gostop	2	20	
B2RK15CLP	G 1/2 M	G 1/2 EK	Cromo	Gostop	2	20	
B2RK10WBO	G 3/8 M	G 1/2 EK	Bianco	Standard	2	20	
B2RK15WBO	G 1/2 M	G 1/2 EK	Bianco	Standard	2	20	
B2RK10WBP	G 3/8 M	G 1/2 EK	Bianco	Gostop	2	20	
B2RK15WBP	G 1/2 M	G 1/2 EK	Bianco	Gostop	2	20	
B2RK10BMO	G 3/8 M	G 1/2 EK	Nero	Standard	2	20	
B2RK15BMO	G 1/2 M	G 1/2 EK	Nero	Standard	2	20	
B2RK10BMP	G 3/8 M	G 1/2 EK	Nero	Gostop	2	20	
B2RK15BMP	G 1/2 M	G 1/2 EK	Nero	Gostop	2	20	





B2P

Detentore diritto, attacco rame, plastica e multistrato. Manopola in plastica

Temperatura massima di esercizio: **95 °C**

Pressione massima di esercizio: **10 bar**

Cod.	Attacco radiatore	Attacco tubo	Finitura	Tipo di codolo			€
B2PK10CLO	G 3/8 M	G 1/2 EK	Cromo	Standard	2	20	
B2PK15CLO	G 1/2 M	G 1/2 EK	Cromo	Standard	2	20	
B2PK10CLP	G 3/8 M	G 1/2 EK	Cromo	Gostop	2	20	
B2PK15CLP	G 1/2 M	G 1/2 EK	Cromo	Gostop	2	20	
B2PK10CW0	G 3/8 M	G 1/2 EK	Cromato/Bianco	Standard	2	20	
B2PK15CW0	G 1/2 M	G 1/2 EK	Cromato/Bianco	Standard	2	20	
B2PK10CWP	G 3/8 M	G 1/2 EK	Cromato/Bianco	Gostop	2	20	
B2PK15CWP	G 1/2 M	G 1/2 EK	Cromato/Bianco	Gostop	2	20	
B2PK10WBO	G 3/8 M	G 1/2 EK	Bianco	Standard	2	20	
B2PK15WBO	G 1/2 M	G 1/2 EK	Bianco	Standard	2	20	
B2PK10WBP	G 3/8 M	G 1/2 EK	Bianco	Gostop	2	20	
B2PK15WBP	G 1/2 M	G 1/2 EK	Bianco	Gostop	2	20	
B2PK10BMO	G 3/8 M	G 1/2 EK	Nero	Standard	2	20	
B2PK15BMO	G 1/2 M	G 1/2 EK	Nero	Standard	2	20	
B2PK10BMP	G 3/8 M	G 1/2 EK	Nero	Gostop	2	20	
B2PK15BMP	G 1/2 M	G 1/2 EK	Nero	Gostop	2	20	



W2D

Kit Star Lux completo di valvola termostattizzabile e detentore a squadra, raccordi tubo. **Con preregolazione**

Temperatura massima di esercizio: **95 °C**

Pressione massima di esercizio: **10 bar**

Cod.	Attacco radiatore	Attacco tubo	Finitura	Tipo di codolo	Raccordi per tubo			€
W2DK15CLP01	G 1/2 M	G 1/2 EK	Cromo	Gostop	Rame 10	1	10	
W2DK15CLP02	G 1/2 M	G 1/2 EK	Cromo	Gostop	Rame 12	1	10	
W2DK15CLP03	G 1/2 M	G 1/2 EK	Cromo	Gostop	Rame 14	1	10	
W2DK15CLP05	G 1/2 M	G 1/2 EK	Cromo	Gostop	Rame 16	1	10	
W2DK15CLP06	G 1/2 M	G 1/2 EK	Cromo	Gostop	Multistrato 14x2	1	10	
W2DK15CLP07	G 1/2 M	G 1/2 EK	Cromo	Gostop	Multistrato 16x2	1	10	
W2DK15WBP01	G 1/2 M	G 1/2 EK	Bianco	Gostop	Rame 10	1	10	
W2DK15WBP02	G 1/2 M	G 1/2 EK	Bianco	Gostop	Rame 12	1	10	
W2DK15WBP03	G 1/2 M	G 1/2 EK	Bianco	Gostop	Rame 14	1	10	
W2DK15WBP05	G 1/2 M	G 1/2 EK	Bianco	Gostop	Rame 16	1	10	
W2DK15WBP06	G 1/2 M	G 1/2 EK	Bianco	Gostop	Multistrato 14x2	1	10	
W2DK15WBP07	G 1/2 M	G 1/2 EK	Bianco	Gostop	Multistrato 16x2	1	10	
W2DK15BMP01	G 1/2 M	G 1/2 EK	Nero	Gostop	Rame 10	1	10	
W2DK15BMP02	G 1/2 M	G 1/2 EK	Nero	Gostop	Rame 12	1	10	
W2DK15BMP03	G 1/2 M	G 1/2 EK	Nero	Gostop	Rame 14	1	10	
W2DK15BMP05	G 1/2 M	G 1/2 EK	Nero	Gostop	Rame 16	1	10	
W2DK15BMP06	G 1/2 M	G 1/2 EK	Nero	Gostop	Multistrato 14x2	1	10	
W2DK15BMP07	G 1/2 M	G 1/2 EK	Nero	Gostop	Multistrato 16x2	1	10	



W2E

Kit Star Lux completo di valvola termostattizzabile e detentore diritti, raccordi tubo. **Con preregolazione**

Temperatura massima di esercizio: **95 °C**

Pressione massima di esercizio: **10 bar**

Cod.	Attacco radiatore	Attacco tubo	Finitura	Tipo di codolo	Raccordi per tubo			€
W2EK15CLP01	G 1/2 M	G 1/2 EK	Cromo	Gostop	Rame 10	1	10	
W2EK15CLP02	G 1/2 M	G 1/2 EK	Cromo	Gostop	Rame 12	1	10	
W2EK15CLP03	G 1/2 M	G 1/2 EK	Cromo	Gostop	Rame 14	1	10	
W2EK15CLP05	G 1/2 M	G 1/2 EK	Cromo	Gostop	Rame 16	1	10	
W2EK15CLP06	G 1/2 M	G 1/2 EK	Cromo	Gostop	Multistrato 14x2	1	10	
W2EK15CLP07	G 1/2 M	G 1/2 EK	Cromo	Gostop	Multistrato 16x2	1	10	
W2EK15WBP01	G 1/2 M	G 1/2 EK	Bianco	Gostop	Rame 10	1	10	
W2EK15WBP02	G 1/2 M	G 1/2 EK	Bianco	Gostop	Rame 12	1	10	
W2EK15WBP03	G 1/2 M	G 1/2 EK	Bianco	Gostop	Rame 14	1	10	
W2EK15WBP05	G 1/2 M	G 1/2 EK	Bianco	Gostop	Rame 16	1	10	
W2EK15WBP06	G 1/2 M	G 1/2 EK	Bianco	Gostop	Multistrato 14x2	1	10	
W2EK15WBP07	G 1/2 M	G 1/2 EK	Bianco	Gostop	Multistrato 16x2	1	10	
W2EK15BMP01	G 1/2 M	G 1/2 EK	Nero	Gostop	Rame 10	1	10	
W2EK15BMP02	G 1/2 M	G 1/2 EK	Nero	Gostop	Rame 12	1	10	
W2EK15BMP03	G 1/2 M	G 1/2 EK	Nero	Gostop	Rame 14	1	10	
W2EK15BMP05	G 1/2 M	G 1/2 EK	Nero	Gostop	Rame 16	1	10	
W2EK15BMP06	G 1/2 M	G 1/2 EK	Nero	Gostop	Multistrato 14x2	1	10	
W2EK15BMP07	G 1/2 M	G 1/2 EK	Nero	Gostop	Multistrato 16x2	1	10	





**TESTE
TERMOSTATICHE
& ACCESSORI**

B9Y

pd

Testa termostatica con sensore a liquido



Cod.	Misura	Finitura			€
B9Y030CW0	M30x1,5	Cromato/Bianco	4	48	
B9Y030CLO	M30x1,5	Cromo	4	48	
B9Y030WB0	M30x1,5	Bianco	4	48	
B9Y030BM0	M30x1,5	Nero	4	48	
B9Y030NZ0	M30x1,5	Nichel spazzolato	4	48	
B9Y030CS0	M30x1,5	Cromo satinato	4	48	
B9Y030QD0	M30x1,5	Oro	4	48	
B9Y030RA0	M30x1,5	Rame antico	4	48	
B9Y030BA0	M30x1,5	Bronzo antico	4	48	
B9Y030CB0	M30x1,5	Cromo nero	4	48	
B9Y030GW0	M30x1,5	Oro/Bianco	4	48	



B9W

OV

Testa termostatica con sensore a liquido



Cod.	Misura	Finitura			€
B9W030CLO	M30x1,5	Cromo	4	48	
B9W030CW0	M30x1,5	Cromato/Bianco	4	48	
B9W030WB0	M30x1,5	Bianco	4	48	



B9Z

pde

Testa termostatica con sensore a liquido

Cod.	Misura	Finitura			€
B9Z030CLO	M30x1,5	Cromo	4	48	
B9Z030BM0	M30x1,5	Nero	4	48	



P29.R

Vitone **con prerogolazione** per valvole termostattizzabili serie Star, Star Lux e Color Point.

Temperatura massima di esercizio: **95 °C**

Pressione massima di esercizio: **10 bar**

Cod.		Finitura			€
P290220T003		Giallo	1	-	
P29022CT003		Cromo	1	-	



P29.C

Chiave per l'impostazione del vitone **con prerogolazione** P29.R

Cod.				€
P29021003C		1	-	



V1C

Cappuccio per valvola termostatica - ABS

Cod.		Finitura			€
V1C000WBO		Bianco	-	-	
V1C000CLO		Cromo	-	-	
V1C000BMO		Nero	-	-	



V2F

Tubo di collegamento in ottone

Temperatura massima di esercizio: **95 °C**

Pressione massima di esercizio: **10 bar**



Cod.	Misura	Finitura			€
V2F015CLO	Ø15 - 300 mm	Cromo	-	-	
V2F015WBO	Ø15 - 300 mm	Bianco	-	-	
V2F015BMO	Ø15 - 300 mm	Nero	-	-	

V2G

Copritubo con rosetta tonda



Cod.	Misura	Finitura			€
V2G100CLO	Ø20 - 100 mm	Cromo	-	-	
V2G100WBO	Ø20 - 100 mm	Bianco	-	-	
V2G100BMO	Ø20 - 100 mm	Nero	-	-	
V2G200CLO	Ø20 - 200 mm	Cromo	-	-	
V2G200BA0	Ø20 - 200 mm	Bronzo antico	-	-	
V2G200WBO	Ø20 - 200 mm	Bianco	-	-	
V2G200BMO	Ø20 - 200 mm	Nero	-	-	

V1V

Rosetta per tubi Ø10-12-14-15-16. Diametro rosetta 57 mm



Cod.	Finitura			€
V1V000CLO	Cromo	-	-	
V1V000WBO	Bianco	-	-	
V1V000BMO	Nero	-	-	

V2H

Copritubo con rosetta quadra



Cod.	Misura	Finitura			€
V2H100CLO	Ø20 - 100 mm	Cromo	-	-	
V2H100WBO	Ø20 - 100 mm	Bianco	-	-	
V2H100BMO	Ø20 - 100 mm	Nero	-	-	
V2H200CLO	Ø20 - 200 mm	Cromo	-	-	
V2H200WBO	Ø20 - 200 mm	Bianco	-	-	
V2H200BMO	Ø20 - 200 mm	Nero	-	-	

V2J

Copritubo con rosetta flower



Cod.	Misura	Finitura			€
V2J100CLO	Ø20 - 100 mm	Cromo	-	-	
V2J100WBO	Ø20 - 100 mm	Bianco	-	-	
V2J100BMO	Ø20 - 100 mm	Nero	-	-	
V2J200CLO	Ø20 - 200 mm	Cromo	-	-	
V2J200WBO	Ø20 - 200 mm	Bianco	-	-	
V2J200BMO	Ø20 - 200 mm	Nero	-	-	

V2Q

50 mm

Kit piastra copritubo per valvole con interasse 50 mm, serie Twin Point, Uni Twin e Duo Point. Completo di 1 piastra rettangolare, 2 tubi da 100 mm f 20, 4 O-Ring di fissaggio





Cod.	Misura	Finitura			€
V2Q100CLO	Ø20 - 100 mm	Cromo	-	-	
V2Q100WBO	Ø20 - 100 mm	Bianco	-	-	
V2Q100BMO	Ø20 - 100 mm	Nero	-	-	

V2C

Standard

Calotta e codolo Standard

Cod.	Misura	Finitura			€
V2C015CL0	G 1/2 M - G 3/4 F	Cromo	10	100	





V2D

Gostop

Calotta e codolo GOSTOP

Temperatura massima di esercizio: **95 °C**

Pressione massima di esercizio: **10 bar**

Cod.	Misura	Finitura			€
V2D015CL0	G 1/2 M - G 3/4 F	Cromo	10	100	
V2D015QD0	G 1/2 M - G 3/4 F	Oro	10	100	
V2D015BA0	G 1/2 M - G 3/4 F	Bronzo antico	10	100	
V2D015RA0	G 1/2 M - G 3/4 F	Rame antico	10	100	
V2D015CS0	G 1/2 M - G 3/4 F	Cromo satinato	10	100	
V2D015NZ0	G 1/2 M - G 3/4 F	Nichel spazzolato	10	100	
V2D015CB0	G 1/2 M - G 3/4 F	Cromo nero	10	100	
V2D015WB0	G 1/2 M - G 3/4 F	Bianco	10	100	
V2D015BM0	G 1/2 M - G 3/4 F	Nero	10	100	
V2D015CL0	G 1/2 M - G 3/4 F	Cromo	10	100	



V2E

b52

Calotta e codolo con O-Ring e arresto meccanico

Temperatura massima di esercizio: **95 °C**

Pressione massima di esercizio: **10 bar**

Cod.	Misura	Finitura			€
V2E015CL0	G 1/2 M - G 3/4 F	Cromo	10	100	
V2E015QD0	G 1/2 M - G 3/4 F	Oro	10	100	
V2E015BA0	G 1/2 M - G 3/4 F	Bronzo antico	10	100	
V2E015RA0	G 1/2 M - G 3/4 F	Rame antico	10	100	
V2E015CB0	G 1/2 M - G 3/4 F	Cromo nero	10	100	
V2E015CS0	G 1/2 M - G 3/4 F	Cromo satinato	10	100	
V2E015NZ0	G 1/2 M - G 3/4 F	Nichel spazzolato	10	100	



C9Z

Ø 10



Raccordo per tubo rame Ø10

Temperatura massima di esercizio: **95 °C**Pressione massima di esercizio: **10 bar**

Cod.	Misura	Finitura	Tubo [mm]			€
C9ZK10QD0	G 1/2 F	Oro	Ø10	25	250	
C9ZK10BA0	G 1/2 F	Bronzo antico	Ø10	25	250	
C9ZK10RA0	G 1/2 F	Rame antico	Ø10	25	250	
C9ZK10CLO	G 1/2 F	Cromo	Ø10	25	250	
C9ZK10CB0	G 1/2 F	Cromo nero	Ø10	25	250	
C9ZK10CS0	G 1/2 F	Cromo satinato	Ø10	25	250	
C9ZK10NZ0	G 1/2 F	Nichel spazzolato	Ø10	25	250	
C9ZK10WB0	G 1/2 F	Bianco	Ø10	25	250	
C9ZK10BM0	G 1/2 F	Nero	Ø10	25	250	
C9ZK10PB0	G 1/2 F	Ottone lucido	Ø10	25	250	
C9ZE10CLO	G 3/4 F	Cromo	Ø10	10	100	
C9ZE10QD0	G 3/4 F	Oro	Ø10	10	100	
C9ZE10BA0	G 3/4 F	Bronzo antico	Ø10	10	100	
C9ZE10RA0	G 3/4 F	Rame antico	Ø10	10	100	
C9ZE10CS0	G 3/4 F	Cromo satinato	Ø10	10	100	
C9ZE10NZ0	G 3/4 F	Nichel spazzolato	Ø10	10	100	
C9ZE10WB0	G 3/4 F	Bianco	Ø10	10	100	
C9ZE10BM0	G 3/4 F	Nero	Ø10	10	100	
C9ZE10CB0	G 3/4 F	Cromo nero	Ø10	10	100	
C9ZE10PB0	G 3/4 F	Ottone lucido	Ø10	10	100	



C9Z

Ø 12



Raccordo per tubo rame Ø12

Temperatura massima di esercizio: **95 °C**Pressione massima di esercizio: **10 bar**

Cod.	Misura	Finitura	Tubo [mm]			€
C9ZK12QD0	G 1/2 F	Oro	Ø12	25	250	
C9ZK12BA0	G 1/2 F	Bronzo antico	Ø12	25	250	
C9ZK12RA0	G 1/2 F	Rame antico	Ø12	25	250	
C9ZK12CLO	G 1/2 F	Cromo	Ø12	25	250	
C9ZK12CB0	G 1/2 F	Cromo nero	Ø12	25	250	
C9ZK12CS0	G 1/2 F	Cromo satinato	Ø12	25	250	
C9ZK12NZ0	G 1/2 F	Nichel spazzolato	Ø12	25	250	
C9ZK12WB0	G 1/2 F	Bianco	Ø12	25	250	
C9ZK12BM0	G 1/2 F	Nero	Ø12	25	250	
C9ZK12PB0	G 1/2 F	Ottone lucido	Ø12	25	250	
C9ZE12CLO	G 3/4 F	Cromo	Ø12	10	100	
C9ZE12QD0	G 3/4 F	Oro	Ø12	10	100	
C9ZE12BA0	G 3/4 F	Bronzo antico	Ø12	10	100	
C9ZE12RA0	G 3/4 F	Rame antico	Ø12	10	100	
C9ZE12CS0	G 3/4 F	Cromo satinato	Ø12	10	100	
C9ZE12NZ0	G 3/4 F	Nichel spazzolato	Ø12	10	100	
C9ZE12WB0	G 3/4 F	Bianco	Ø12	10	100	
C9ZE12BM0	G 3/4 F	Nero	Ø12	10	100	
C9ZE12CB0	G 3/4 F	Cromo nero	Ø12	10	100	
C9ZE12PB0	G 3/4 F	Ottone lucido	Ø12	10	100	

C9Z

Ø 14



Raccordo per tubo rame Ø14

Temperatura massima di esercizio: **95 °C**Pressione massima di esercizio: **10 bar**

Cod.	Misura	Finitura	Tubo [mm]			€
C9ZK14QD0	G 1/2 F	Oro	Ø14	25	250	
C9ZK14BA0	G 1/2 F	Bronzo antico	Ø14	25	250	
C9ZK14RA0	G 1/2 F	Rame antico	Ø14	25	250	
C9ZK14CL0	G 1/2 F	Cromo	Ø14	25	250	
C9ZK14CB0	G 1/2 F	Cromo nero	Ø14	25	250	
C9ZK14CS0	G 1/2 F	Cromo satinato	Ø14	25	250	
C9ZK14NZ0	G 1/2 F	Nichel spazzolato	Ø14	25	250	
C9ZK14WB0	G 1/2 F	Bianco	Ø14	25	250	
C9ZK14BM0	G 1/2 F	Nero	Ø14	25	250	
C9ZK14PB0	G 1/2 F	Ottone lucido	Ø14	25	250	
C9ZE14CL0	G 3/4 F	Cromo	Ø14	10	100	
C9ZE14QD0	G 3/4 F	Oro	Ø14	10	100	
C9ZE14BA0	G 3/4 F	Bronzo antico	Ø14	10	100	
C9ZE14RA0	G 3/4 F	Rame antico	Ø14	10	100	
C9ZE14CS0	G 3/4 F	Cromo satinato	Ø14	10	100	
C9ZE14NZ0	G 3/4 F	Nichel spazzolato	Ø14	10	100	
C9ZE14WB0	G 3/4 F	Bianco	Ø14	10	100	
C9ZE14BM0	G 3/4 F	Nero	Ø14	10	100	
C9ZE14CB0	G 3/4 F	Cromo nero	Ø14	10	100	
C9ZE14PB0	G 3/4 F	Ottone lucido	Ø14	10	100	

C9Z

Ø 15



Raccordo per tubo rame Ø15

Temperatura massima di esercizio: **95 °C**Pressione massima di esercizio: **10 bar**

Cod.	Misura	Finitura	Tubo [mm]			€
C9ZK15QD0	G 1/2 F	Oro	Ø15	25	250	
C9ZK15BA0	G 1/2 F	Bronzo antico	Ø15	25	250	
C9ZK15RA0	G 1/2 F	Rame antico	Ø15	25	250	
C9ZK15CL0	G 1/2 F	Cromo	Ø15	25	250	
C9ZK15CB0	G 1/2 F	Cromo nero	Ø15	25	250	
C9ZK15CS0	G 1/2 F	Cromo satinato	Ø15	25	250	
C9ZK15NZ0	G 1/2 F	Nichel spazzolato	Ø15	25	250	
C9ZK15WB0	G 1/2 F	Bianco	Ø15	25	250	
C9ZK15BM0	G 1/2 F	Nero	Ø15	25	250	
C9ZK15PB0	G 1/2 F	Ottone lucido	Ø15	25	250	
C9ZE15CL0	G 3/4 F	Cromo	Ø15	10	100	
C9ZE15QD0	G 3/4 F	Oro	Ø15	10	100	
C9ZE15BA0	G 3/4 F	Bronzo antico	Ø15	10	100	
C9ZE15RA0	G 3/4 F	Rame antico	Ø15	10	100	
C9ZE15CS0	G 3/4 F	Cromo satinato	Ø15	10	100	
C9ZE15NZ0	G 3/4 F	Nichel spazzolato	Ø15	10	100	
C9ZE15WB0	G 3/4 F	Bianco	Ø15	10	100	
C9ZE15BM0	G 3/4 F	Nero	Ø15	10	100	
C9ZE15CB0	G 3/4 F	Cromo nero	Ø15	10	100	
C9ZE15PB0	G 3/4 F	Ottone lucido	Ø15	10	100	



C9Z

Ø 16



Raccordo per tubo rame Ø16

Temperatura massima di esercizio: **95 °C**Pressione massima di esercizio: **10 bar**

Cod.	Misura	Finitura	Tubo [mm]			€
C9ZK16QD0	G 1/2 F	Oro	Ø16	25	250	
C9ZK16BA0	G 1/2 F	Bronzo antico	Ø16	25	250	
C9ZK16RA0	G 1/2 F	Rame antico	Ø16	25	250	
C9ZK16CLO	G 1/2 F	Cromo	Ø16	25	250	
C9ZK16CB0	G 1/2 F	Cromo nero	Ø16	25	250	
C9ZK16CS0	G 1/2 F	Cromo satinato	Ø16	25	250	
C9ZK16NZ0	G 1/2 F	Nichel spazzolato	Ø16	25	250	
C9ZK16WB0	G 1/2 F	Bianco	Ø16	25	250	
C9ZK16BM0	G 1/2 F	Nero	Ø16	25	250	
C9ZK16PB0	G 1/2 F	Ottone lucido	Ø16	25	250	
C9ZE16CLO	G 3/4 F	Cromo	Ø16	10	100	
C9ZE16QD0	G 3/4 F	Oro	Ø16	10	100	
C9ZE16BA0	G 3/4 F	Bronzo antico	Ø16	10	100	
C9ZE16RA0	G 3/4 F	Rame antico	Ø16	10	100	
C9ZE16CS0	G 3/4 F	Cromo satinato	Ø16	10	100	
C9ZE16NZ0	G 3/4 F	Nichel spazzolato	Ø16	10	100	
C9ZE16WB0	G 3/4 F	Bianco	Ø16	10	100	
C9ZE16BM0	G 3/4 F	Nero	Ø16	10	100	
C9ZE16CB0	G 3/4 F	Cromo nero	Ø16	10	100	
C9ZE16PB0	G 3/4 F	Ottone lucido	Ø16	10	100	

C9Y

14x2

Raccordo per tubo multistrato 14x2

Temperatura massima di esercizio: **95 °C**

Pressione massima di esercizio: **10 bar**

Tubo [mm]=Diametro esterno x spessore



Cod.	Misura	Finitura	Tubo [mm]			€
C9YK14QD9	G 1/2 F	Oro	14x2	25	250	
C9YK14BA9	G 1/2 F	Bronzo antico	14x2	25	250	
C9YK14RA9	G 1/2 F	Rame antico	14x2	25	250	
C9YK14CL9	G 1/2 F	Cromo	14x2	25	250	
C9YK14NZ9	G 1/2 F	Nichel spazzolato	14x2	25	250	
C9YK14CS9	G 1/2 F	Cromo satinato	14x2	25	250	
C9YK14CB9	G 1/2 F	Cromo nero	14x2	25	250	
C9YK14WB9	G 1/2 F	Bianco	14x2	25	250	
C9YK14BM9	G 1/2 F	Nero	14x2	25	250	
C9YK14PB9	G 1/2 F	Ottone lucido	14x2	25	250	
C9YE14CL9	G 3/4 F	Cromo	14x2	10	100	
C9YE14QD9	G 3/4 F	Oro	14x2	10	100	
C9YE14BA9	G 3/4 F	Bronzo antico	14x2	10	100	
C9YE14RA9	G 3/4 F	Rame antico	14x2	10	100	
C9YE14CS9	G 3/4 F	Cromo satinato	14x2	10	100	
C9YE14NZ9	G 3/4 F	Nichel spazzolato	14x2	10	100	
C9YE14WB9	G 3/4 F	Bianco	14x2	10	100	
C9YE14BM9	G 3/4 F	Nero	14x2	10	100	
C9YE14CB9	G 3/4 F	Cromo nero	14x2	10	100	
C9YE14PB9	G 3/4 F	Ottone lucido	14x2	10	100	

C9Y

16 x 2

Raccordo per tubo multistrato 16x2

Temperatura massima di esercizio: **95 °C**Pressione massima di esercizio: **10 bar**

Tubo [mm]=Diametro esterno x spessore



Cod.	Misura	Finitura	Tubo [mm]			€
C9YK16QD9	G 1/2 F	Oro	16x2	25	250	
C9YK16BA9	G 1/2 F	Bronzo antico	16x2	25	250	
C9YK16RA9	G 1/2 F	Rame antico	16x2	25	250	
C9YK16CL9	G 1/2 F	Cromo	16x2	25	250	
C9YK16NZ9	G 1/2 F	Nichel spazzolato	16x2	25	250	
C9YK16CS9	G 1/2 F	Cromo satinato	16x2	25	250	
C9YK16CB9	G 1/2 F	Cromo nero	16x2	25	250	
C9YK16WB9	G 1/2 F	Bianco	16x2	25	250	
C9YK16BM9	G 1/2 F	Nero	16x2	25	250	
C9YK16PB9	G 1/2 F	Ottone lucido	16x2	25	250	
C9YE16CL9	G 3/4 F	Cromo	16x2	10	100	
C9YE16QD9	G 3/4 F	Oro	16x2	10	100	
C9YE16BA9	G 3/4 F	Bronzo antico	16x2	10	100	
C9YE16RA9	G 3/4 F	Rame antico	16x2	10	100	
C9YE16CS9	G 3/4 F	Cromo satinato	16x2	10	100	
C9YE16NZ9	G 3/4 F	Nichel spazzolato	16x2	10	100	
C9YE16CB9	G 3/4 F	Cromo nero	16x2	10	100	
C9YE16WB9	G 3/4 F	Bianco	16x2	10	100	
C9YE16BM9	G 3/4 F	Nero	16x2	10	100	
C9YE16PB9	G 3/4 F	Ottone lucido	16x2	10	100	

C9Y

16 x 2,25

Raccordo per tubo multistrato 16x2,25

Temperatura massima di esercizio: **95 °C**

Pressione massima di esercizio: **10 bar**

Tubo [mm]=Diametro esterno x spessore



Cod.	Misura	Finitura	Tubo [mm]			€
C9YK16QD8	G 1/2 F	Oro	16x2,25	25	250	
C9YK16BA8	G 1/2 F	Bronzo antico	16x2,25	25	250	
C9YK16RA8	G 1/2 F	Rame antico	16x2,25	25	250	
C9YK16CL8	G 1/2 F	Cromo	16x2,25	25	250	
C9YK16NZ8	G 1/2 F	Nichel spazzolato	16x2,25	25	250	
C9YK16CS8	G 1/2 F	Cromo satinato	16x2,25	25	250	
C9YK16CB8	G 1/2 F	Cromo nero	16x2,25	25	250	
C9YK16WB8	G 1/2 F	Bianco	16x2,25	25	250	
C9YK16BM8	G 1/2 F	Nero	16x2,25	25	250	
C9YK16PB8	G 1/2 F	Ottone lucido	16x2,25	25	250	
C9YE16CL8	G 3/4 F	Cromo	16x2,25	10	100	
C9YE16QD8	G 3/4 F	Oro	16x2,25	10	100	
C9YE16BA8	G 3/4 F	Bronzo antico	16x2,25	10	100	
C9YE16RA8	G 3/4 F	Rame antico	16x2,25	10	100	
C9YE16CS8	G 3/4 F	Cromo satinato	16x2,25	10	100	
C9YE16NZ8	G 3/4 F	Nichel spazzolato	16x2,25	10	100	
C9YE16WB8	G 3/4 F	Bianco	16x2,25	10	100	
C9YE16BM8	G 3/4 F	Nero	16x2,25	10	100	
C9YE16CB8	G 3/4 F	Cromo nero	16x2,25	10	100	
C9YE16PB8	G 3/4 F	Ottone lucido	16x2,25	10	100	



C9Y

18 x 2

Raccordo per tubo multistrato 18x2

Temperatura massima di esercizio: **95 °C**

Pressione massima di esercizio: **10 bar**

Tubo [mm]=Diametro esterno x spessore



Cod.	Misura	Finitura	Tubo [mm]			€
C9YE18CL9	G 3/4 F	Cromo	18x2	10	100	
C9YE18QD9	G 3/4 F	Oro	18x2	10	100	
C9YE18BA9	G 3/4 F	Bronzo antico	18x2	10	100	
C9YE18RA9	G 3/4 F	Rame antico	18x2	10	100	
C9YE18CS9	G 3/4 F	Cromo satinato	18x2	10	100	
C9YE18NZ9	G 3/4 F	Nichel spazzolato	18x2	10	100	
C9YE18WB9	G 3/4 F	Bianco	18x2	10	100	
C9YE18BM9	G 3/4 F	Nero	18x2	10	100	
C9YE18CB9	G 3/4 F	Cromo nero	18x2	10	100	
C9YE18PB9	G 3/4 F	Ottone lucido	18x2	10	100	



C9Y

20 x 2

Raccordo per tubo multistrato 20x2

Temperatura massima di esercizio: **95 °C**Pressione massima di esercizio: **10 bar**

Tubo [mm]=Diametro esterno x spessore



Cod.	Misura	Finitura	Tubo [mm]			€
C9YE20CL9	G 3/4 F	Cromo	20x2	10	100	
C9YE20QD9	G 3/4 F	Oro	20x2	10	100	
C9YE20BA9	G 3/4 F	Bronzo antico	20x2	10	100	
C9YE20RA9	G 3/4 F	Rame antico	20x2	10	100	
C9YE20CS9	G 3/4 F	Cromo satinato	20x2	10	100	
C9YE20NZ9	G 3/4 F	Nichel spazzolato	20x2	10	100	
C9YE20WB9	G 3/4 F	Bianco	20x2	10	100	
C9YE20BM9	G 3/4 F	Nero	20x2	10	100	
C9YE20CB9	G 3/4 F	Cromo nero	20x2	10	100	
C9YE20PB9	G 3/4 F	Ottone lucido	20x2	10	100	



C9Y

20 x 2,5

Raccordo per tubo multistrato 20x2,5

Temperatura massima di esercizio: **95 °C**Pressione massima di esercizio: **10 bar**

Tubo [mm]=Diametro esterno x spessore



Cod.	Misura	Finitura	Tubo [mm]			€
C9YE20CL7	G 3/4 F	Cromo	20x2,5	10	100	
C9YE20QD7	G 3/4 F	Oro	20x2,5	10	100	
C9YE20BA7	G 3/4 F	Bronzo antico	20x2,5	10	100	
C9YE20RA7	G 3/4 F	Rame antico	20x2,5	10	100	
C9YE20CS7	G 3/4 F	Cromo satinato	20x2,5	10	100	
C9YE20NZ7	G 3/4 F	Nichel spazzolato	20x2,5	10	100	
C9YE20WB7	G 3/4 F	Bianco	20x2,5	10	100	
C9YE20BM7	G 3/4 F	Nero	20x2,5	10	100	
C9YE20CB7	G 3/4 F	Cromo nero	20x2,5	10	100	
C9YE20PB7	G 3/4 F	Ottone lucido	20x2,5	10	100	





C9X

14x2

Raccordo per tubo polietilene 14x2

Temperatura massima di esercizio: **95 °C**Pressione massima di esercizio: **10 bar**

Tubo [mm]=Diametro esterno x spessore

Cod.	Misura	Finitura	Tubo [mm]			€
C9XK14QD9	G 1/2 F	Oro	14x2	25	250	
C9XK14BA9	G 1/2 F	Bronzo antico	14x2	25	250	
C9XK14RA9	G 1/2 F	Rame antico	14x2	25	250	
C9XK14CL9	G 1/2 F	Cromo	14x2	25	250	
C9XK14NZ9	G 1/2 F	Nichel spazzolato	14x2	25	250	
C9XK14CS9	G 1/2 F	Cromo satinato	14x2	25	250	
C9XK14CB9	G 1/2 F	Cromo nero	14x2	25	250	
C9XK14WB9	G 1/2 F	Bianco	14x2	25	250	
C9XK14BM9	G 1/2 F	Nero	14x2	25	250	
C9XK14PB9	G 1/2 F	Ottone lucido	14x2	25	250	
C9XE14CL9	G 3/4 F	Cromo	14x2	10	100	
C9XE14QD9	G 3/4 F	Oro	14x2	10	100	
C9XE14BA9	G 3/4 F	Bronzo antico	14x2	10	100	
C9XE14RA9	G 3/4 F	Rame antico	14x2	10	100	
C9XE14CS9	G 3/4 F	Cromo satinato	14x2	10	100	
C9XE14NZ9	G 3/4 F	Nichel spazzolato	14x2	10	100	
C9XE14WB9	G 3/4 F	Bianco	14x2	10	100	
C9XE14BM9	G 3/4 F	Nero	14x2	10	100	
C9XE14CB9	G 3/4 F	Cromo nero	14x2	10	100	
C9XE14PB9	G 3/4 F	Ottone lucido	14x2	10	100	





C9X

16x2

Raccordo per tubo polietilene 16x2

Temperatura massima di esercizio: **95 °C**Pressione massima di esercizio: **10 bar**

Tubo [mm]=Diametro esterno x spessore

Cod.	Misura	Finitura	Tubo [mm]			€
C9XK16QD9	G 1/2 F	Oro	16x2	25	250	
C9XK16BA9	G 1/2 F	Bronzo antico	16x2	25	250	
C9XK16RA9	G 1/2 F	Rame antico	16x2	25	250	
C9XK16CL9	G 1/2 F	Cromo	16x2	25	250	
C9XK16NZ9	G 1/2 F	Nichel spazzolato	16x2	25	250	
C9XK16CS9	G 1/2 F	Cromo satinato	16x2	25	250	
C9XK16CB9	G 1/2 F	Cromo nero	16x2	25	250	
C9XK16WB9	G 1/2 F	Bianco	16x2	25	250	
C9XK16BM9	G 1/2 F	Nero	16x2	25	250	
C9XK16PB9	G 1/2 F	Ottone lucido	16x2	25	250	
C9XE16CL9	G 3/4 F	Cromo	16x2	10	100	
C9XE16QD9	G 3/4 F	Oro	16x2	10	100	
C9XE16BA9	G 3/4 F	Bronzo antico	16x2	10	100	
C9XE16RA9	G 3/4 F	Rame antico	16x2	10	100	
C9XE16CS9	G 3/4 F	Cromo satinato	16x2	10	100	
C9XE16NZ9	G 3/4 F	Nichel spazzolato	16x2	10	100	
C9XE16WB9	G 3/4 F	Bianco	16x2	10	100	
C9XE16BM9	G 3/4 F	Nero	16x2	10	100	
C9XE16CB9	G 3/4 F	Cromo nero	16x2	10	100	
C9XE16PB9	G 3/4 F	Ottone lucido	16x2	10	100	





C9X

16 x 2,25

Raccordo per tubo polietilene 16x2,25

Temperatura massima di esercizio: **95 °C**Pressione massima di esercizio: **10 bar**

Tubo [mm]=Diametro esterno x spessore

Cod.	Misura	Finitura	Tubo [mm]			€
C9XK16QD8	G 1/2 F	Oro	16x2,25	25	250	
C9XK16BA8	G 1/2 F	Bronzo antico	16x2,25	25	250	
C9XK16RA8	G 1/2 F	Rame antico	16x2,25	25	250	
C9XK16CL8	G 1/2 F	Cromo	16x2,25	25	250	
C9XK16NZ8	G 1/2 F	Nichel spazzolato	16x2,25	25	250	
C9XK16CS8	G 1/2 F	Cromo satinato	16x2,25	25	250	
C9XK16CB8	G 1/2 F	Cromo nero	16x2,25	25	250	
C9XK16WB8	G 1/2 F	Bianco	16x2,25	25	250	
C9XK16BM8	G 1/2 F	Nero	16x2,25	25	250	
C9XK16PB8	G 1/2 F	Ottone lucido	16x2,25	25	250	
C9XE16CL8	G 3/4 F	Cromo	16x2,25	10	100	
C9XE16QD8	G 3/4 F	Oro	16x2,25	10	100	
C9XE16BA8	G 3/4 F	Bronzo antico	16x2,25	10	100	
C9XE16RA8	G 3/4 F	Rame antico	16x2,25	10	100	
C9XE16CS8	G 3/4 F	Cromo satinato	16x2,25	10	100	
C9XE16NZ8	G 3/4 F	Nichel spazzolato	16x2,25	10	100	
C9XE16WB8	G 3/4 F	Bianco	16x2,25	10	100	
C9XE16BM8	G 3/4 F	Nero	16x2,25	10	100	
C9XE16CB8	G 3/4 F	Cromo nero	16x2,25	10	100	
C9XE16PB8	G 3/4 F	Ottone lucido	16x2,25	10	100	



C9X

18 x 2

Raccordo per tubo polietilene 18x2

Temperatura massima di esercizio: **95 °C**Pressione massima di esercizio: **10 bar**

Tubo [mm]=Diametro esterno x spessore

Cod.	Misura	Finitura	Tubo [mm]			€
C9XE18CL9	G 3/4 F	Cromo	18x2	10	100	
C9XE18QD9	G 3/4 F	Oro	18x2	10	100	
C9XE18BA9	G 3/4 F	Bronzo antico	18x2	10	100	
C9XE18RA9	G 3/4 F	Rame antico	18x2	10	100	
C9XE18CS9	G 3/4 F	Cromo satinato	18x2	10	100	
C9XE18NZ9	G 3/4 F	Nichel spazzolato	18x2	10	100	
C9XE18WB9	G 3/4 F	Bianco	18x2	10	100	
C9XE18BM9	G 3/4 F	Nero	18x2	10	100	
C9XE18CB9	G 3/4 F	Cromo nero	18x2	10	100	
C9XE18PB9	G 3/4 F	Ottone lucido	18x2	10	100	



C9X

20 x 2

Raccordo per tubo polietilene 20x2

Temperatura massima di esercizio: **95 °C**Pressione massima di esercizio: **10 bar**

Tubo [mm]=Diametro esterno x spessore

Cod.	Misura	Finitura	Tubo [mm]			€
C9XE20CL9	G 3/4 F	Cromo	20x2	10	100	
C9XE20QD9	G 3/4 F	Oro	20x2	10	100	
C9XE20BA9	G 3/4 F	Bronzo antico	20x2	10	100	
C9XE20RA9	G 3/4 F	Rame antico	20x2	10	100	
C9XE20CS9	G 3/4 F	Cromo satinato	20x2	10	100	
C9XE20NZ9	G 3/4 F	Nichel spazzolato	20x2	10	100	
C9XE20WB9	G 3/4 F	Bianco	20x2	10	100	
C9XE20BM9	G 3/4 F	Nero	20x2	10	100	
C9XE20CB9	G 3/4 F	Cromo nero	20x2	10	100	
C9XE20PB9	G 3/4 F	Ottone lucido	20x2	10	100	



C9X

20 x 2,5

Raccordo per tubo polietilene 20x2,5

Temperatura massima di esercizio: **95 °C**Pressione massima di esercizio: **10 bar**

Tubo [mm]=Diametro esterno x spessore

Cod.	Misura	Finitura	Tubo [mm]			€
C9XE20CL7	G 3/4 F	Cromo	20x2,5	10	100	
C9XE20QD7	G 3/4 F	Oro	20x2,5	10	100	
C9XE20BA7	G 3/4 F	Bronzo antico	20x2,5	10	100	
C9XE20RA7	G 3/4 F	Rame antico	20x2,5	10	100	
C9XE20CS7	G 3/4 F	Cromo satinato	20x2,5	10	100	
C9XE20NZ7	G 3/4 F	Nichel spazzolato	20x2,5	10	100	
C9XE20WB7	G 3/4 F	Bianco	20x2,5	10	100	
C9XE20BM7	G 3/4 F	Nero	20x2,5	10	100	
C9XE20CB7	G 3/4 F	Cromo nero	20x2,5	10	100	
C9XE20PB7	G 3/4 F	Ottone lucido	20x2,5	10	100	





01A.25	58	14D.18	49	38D.DN32	87, 176
01A.40	115	015	156	38G.14.DN25	70
01G.DN20	54	15D	130	39A.DN40	92
01G.DN25	61	15G.DN25	68	39A.DN50	96
01G.DN32	82	16B.N	114, 207	39A.DN65	100
01G.DN40	92	16M	110	39D	77, 170
01G.DN50	96	17AK.DN32	89	39D.DN20	58, 170
01G.DN65	100	17B.N	109	39G.DN25	64
01S	125	17B.1.N	109	040	158
02C.10	70	18B.N	109	40D	78, 209
02C.HE	70	18B.1.N	109	40D.1.DN20	57, 209
02D-31D	131	18D	130	40D.2	78, 210
02G.DN20	54	18D.1	130	40D.2.DN32	88, 210
02G.DN25	62	19G.DN32	83	40D.6	95, 99
03C	26	020	153	40D.C	78, 210
03D	129	20AK.DN25	80	40D.DN20	57, 209
03G.DN25	65	20G.DN25	68	40D.DN32	88, 209
04AK.65	132	020K	153	40D.L	78, 210
04AK.70	132	020KV	131, 153	41A.DN40	92
04C	27, 116	20M.01	74	41A.DN50	96
04C.3	26, 117	21M.01	74	41A.DN65	100
04D	129	22AK	132	41D	35, 57, 72, 85
005	152	22M.01	74	42D.DN20	55
05A.DN25	81	23G.DN25	61	42D.DN25	80
05A.DN32	89	024	157	42D.DN32	88
05B	113, 149	24AK.DN32	89	43D.02	49
05BI	114	24G.DN25	63	43D.03	95, 99, 103
05G.DN25	65	025	157	43D.DN20	58
005K	152	25AK.DN20	49, 58	43D.DN25	80
005KV	131, 152	25G.DN25	64	43D.DN32	89
05S	128	27B.N	104	43D.DN40	95
006	154	028	158	43D.DN50	99
06D	130, 177	28AK.DN25	80	43D.DN65	103
006KV	154	28B.N	108	44D.DN25	78, 207
007	154	28S-27S	126	44D.DN32	87, 208
07B.N	109	029	156	045	158
07D	130, 177	29A.25	49, 58	45AK	132
07G.04.DN20	54	29A.40	115	049	166
07G.06.DN32	82	29B.N	107	049.1	166
07G.DN20	55	030	158	050	166
07G.DN25	64	30A	80	050.2	166
07G.DN32	82	30B.N	106	50D.M50	87, 170
07G.DN40	92	30D	130	51D	35, 72, 85
07G.DN50	96	31AK	115	51D.DN20	35, 57
07G.DN65	100	31G.DN25	61	52D	72
007KV	154	32G.DN25	62	52D025.01	76
07S	124	33D	129	52D025.02	76
008	155	33G.DN25	65	52D025.03	76
008KV	155	34D	129	52D032.01	87
08M	110	35G.DN25	65	52D032.02	87
09G.DN25	64	036.7	208	52D040.01	95
09S-12S	127	036.TI	78, 209	52D050.01	99
010	156	37D.1	77, 177	52D050.03	95, 99
11D.120	80, 88	37D.1T	77, 177	52D.DN20	57
11D.160	131	37D.DN20.1	58	053A	166
12D	129, 208	37D.DN25	77, 177	53D.S.DN20	57
014	156	37D.DN32	87, 177	53D.S.DN25	80
14D	132	37G.DN25	64	54D	168
14D.2	49, 58, 80, 89, 115, 132	38A.DN40	92	55D	117
14D.3	132	38A.DN50	96	055.P	208
14D.4	129	38A.DN65	100	58D.2	94, 98, 103
14D.5	49, 58, 81, 115	38D.1	76, 176	58D.3	94, 98, 102
14D.6	129	38D.1T	76, 170, 176	58D.4	102
14D.10	39, 56, 66, 84	38D.2	76, 176	58D.5	94, 98, 102
14D.16	132	38D.DN20.1	58	060	159
14D.17	132	38D.DN25	76, 176	61G.DN20	52



62G.DN20	53	B1Q	185	B4K	245
63G.DN20	52	B1R	185	B4L	248
64G.4.DN20	52	B1S	190	B4M	248
67G.4.DN20	53	B1T	190	B4N	248
69C	117	B1U	190	B4P	249
70G.00	48	B1V	190	B4Q	249
70G.DN20	46	B1W	191	B4R	249
71G.DN20	48	B1X	191	B4S	250
72G.DN20	48	B1Y	191	B4T	250
73G.DN20	48	B1Z	191	B4U	250
080	159	B2A	304	B4V	250
99B	104, 106, 107	B2B	305	B4X	260
99B.03	108	B2C	304	B4Y	261
99B.07	104	B2D	305	B4Z	260
99B.08	49	B2E	306	B5A	251, 261
125	159	B2F	307	B5B	262
135	155	B2G	306	B5C	262
153	158	B2H	307	B5D	262
172	160	B2J	308	B5E	266
175.17	172, 208	B2K	309	B5F	268
178	160	B2L	308	B5G	268
179	160	B2M	309	B5H	268
191.2	160	B2N	310	B5M	269
192	160	B2P	311	B5N	269
215-219	170	B2Q	310	B5P	269
217-221	170	B2R	311	B5Q	270
425	178	B2S	224	B5R	270
440.I	35, 77, 88	B2T	225	B5S	270
441.I	33	B2U	224	B5W	271
450	33	B2V	224	B5X	271
451	33	B2W	226	B5Y	271
460	32	B2X	227	B5Z	272
460.1	37	B2Y	226	B6A	272
461	32	B2Z	226	B6B	272
541	209	B3A	228	B6F	273
575	210	B3B	229	B6G	273
615	73	B3C	228	B6H	273
616	73	B3D	228	B6J	276
617.1.N	114	B3E	230	B6K	276
630.1.2.N	20, 113	B3F	231	B6L	277
630.3	72	B3G	230	B6M	278
630.4	57	B3H	230	B6N	278
630.10.T	20	B3J	232	B6P	279
630.101.N	20, 113	B3K	232	B6Q	280
630.103	72	B3L	233	B6R	280
630.104	57	B3M	233	B6S	281
630.T	20	B3N	234	B6T	282
650	172, 208	B3P	235	B6U	282
660F	175	B3Q	234	B6V	283, 287
700F	175	B3R	234	B6W	276
720F	175	B3S	235	B6X	278
800	178	B3T	235	B6Y	280
B1A	182	B3U	236	B6Z	282
B1B	182	B3V	237	B7A	288
B1C	182	B3W	236	B7B	288
B1D	182	B3X	236	B7C	287
B1E	183	B3Y	237	B7D	288
B1F	183	B3Z	237	B7E	290
B1G	183	B4A	240	B7F	290
B1H	183	B4B	241	B7G	290
B1J	184	B4C	240	B7H	291
B1K	184	B4D	242	B7J	291
B1L	184	B4E	243	B7K	291
B1M	184	B4F	242	B7L	290
B1N	185	B4H	245	B7M	291
B1P	185	B4J	245	B7N	274



B7P	274	M10.ARP.2VM	143	V2D	316
B7Q	294	M10.ARP.3VM	144	V2E	316
B7R	295	M20.C	112	V2F	315
B7S	296	P04	21, 133	V2G	315
B7T	297	P04.L2	21, 133	V2H	315
B7U	298	P05	21, 133	V2J	315
B7V	299	P05.L2	21, 133	V2K	253
B7W	300	P10	18	V2L	198
B7X	301	P10.L2	18	V2M	198
B7Y	294	P11	18	V2N	198
B7Z	294	P11.L2	18	V07.AA	16
B8A	295	P21	167	V07.AA.L2	16
B8B	296	P22	167	V07.AB	16
B8C	298	P23	211	V07.AB.L2	16
B8D	300	P27T3	39, 56, 66, 84, 93, 97	V07.BA	17
B8E	263	P28.I4	42, 79, 88, 167, 211	V07.BA.L2	17
B8F	263	P29	114	V07.BB	17
B8G	256	P30	114	V07.BB.L2	17
B8H	256	P32	131, 172, 211	V07.CB	17
B8J	257	P33	160	V07.DC	17
B8K	256	P34	160	V13	24
B8M	192	P39	117	V13.5R	24
B8N	193	P40	171	V14	25
B8P	192	P41	171	V14.1	25, 73
B8Q	192	P41.I2	171	V14.5R	25
B8R	192	P51	40	V14.L1	25
B8S	192	P52	40	V16	22
B8T	194	P56	148	V16.L2	22
B8U	195	P56.N	148	V17	18
B8V	194	P57	148	V17.L2	18
B8W	194	P57L.N	148	V20	23, 134
B8X	194	P58	149	V20.1	23, 134
B8Y	195	P59	172	V20.L1	23, 134
B9R	196	P60	149	V20.L2	23, 134
B9T	238	P60.01	149	V34.DN25	74
B9U	287	P60.02	149	V35	78, 207
B9V	238	P60.03	253	V36.I2	87, 209
B9W	196, 314	P71	131, 149	V38.02	22
B9Y	196, 314	P72.DN20	55	V38.03	19, 22
B9Z	196, 314	P72.DN25	74	V38.04	19, 22
C9T	205	P72.DN32	86	V38.05	42, 79, 88, 210
C9V.C	204	P73.DN32	86	V38.07	208
C9V.N	204	P74	74	V38.14	112
C9W (ex V58)	111, 202	P74.DN20	55	V38.P	78, 207
C9X	203, 326, 327, 328, 329	P82	172	V39	157
C9Y	203, 322, 323, 324, 325	P83	113, 149	V50	33
C9Z	203, 317, 318, 319, 320, 321	P87	41, 101	V52	34
F06.DN40-50	94, 98	P88	40	V53	34
F07.DN65	102	P90	170	V55	36
F08	94, 98, 102	P90.1	113	V60	32
F09	94, 98, 102	P91.0	113, 170	V70	167
F10	94, 98, 102	P93	144, 140, 19, 26, 33, 207	V71.B	165
M01.K	41, 101	P93.N	146, 207	V72.P	163
M02	146	P94.L1	146	V73.D	164
M03.2	38	P99	178	V73.P	164
M03.3	38, 56, 66, 84, 93, 97	V1A	198	V74.P	165
M03.4	37	V1B	198	V82.W.2PM	139
M03.21	36	V1C	315	V82.W.ARPM	143
M03.K	38, 56, 66, 84, 93, 97	V1E	199	V83.W.2PM	140
M04	39, 56, 67, 85, 93, 97	V1V	315	V83.W.ARPM	144
M04.K	39, 56, 66, 84, 93, 97	V1W	197	W1A	186
M07.3QK	41, 101	V1X	206	W1A.FE	186
M07.K	41, 101	V1Y	206	W1B	186
M10.02P.2VM	139	V1Z	238	W1B.FE	186
M10.02P.3VM	140	V2A	302	W1C	187
M10.03P.3MM	49	V2C	316	W1C.FE	187



W1D	187
W1D.FE	187
W1E	188
W1E.FE	188
W1F	188
W1F.FE	188
W1G	312
W1H	312
W1J	286
W1K	286
W1L	286
W1M	252
W1N	252
W1R	252
W1S	252
W09	172
W10.1	178
Y1A	288
Y1B	194
Y1C	195
Y1E	302
Y1F	244
Y1G	244
Y1H	244, 251
Y1J	251
Y1K	302
Y47	148
Y47L	148
Y47.N	114, 148
Y70	148
Y70.N	148
Y77	160
Y77.2	26, 207



www.barberi.it



CA2526r0 - IT

© Copyright 2025 Barberi



Barberi Rubinetterie Industriali srl
Via Monte Fenara, 7, 13018 Valduggia (VC) Italy
barberi@barberi.it | +39 0163 48284 | barberi.it |    
P.Iva IT00252070024