



**Barberi**  
RUBINETTERIE INDUSTRIALI s.r.l.

## Art. 615015000

Valvola differenziale con raccordi  
ISTRUZIONI PER IL MONTAGGIO

Vanne différentielle avec raccords  
INSTRUCTIONS DE MONTAGE

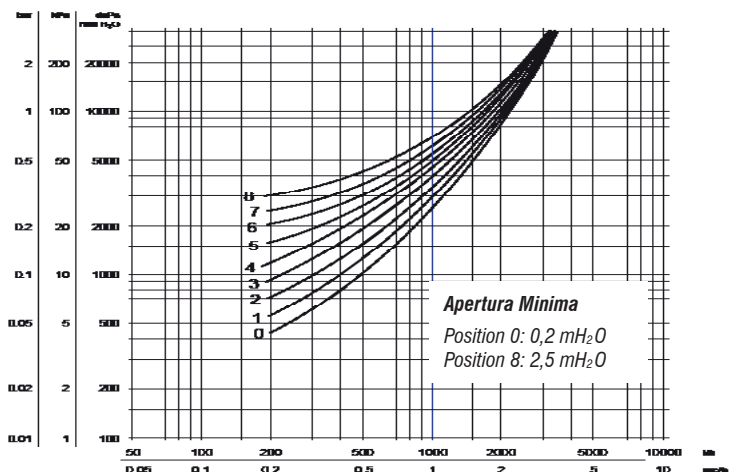
Balancing valve  
with rotating connections  
ASSEMBLING INSTRUCTIONS

Differenzdruck - Überströmventil  
mit Überwurfverschraubungen

EINBAU UND MONTAGE

Verschuldruk – over-  
storklep met wartels  
INSTALLATIEHANDLEIDING

Válvula diferencial con  
tuercas giratorias  
INSTRUCCIONES DE MONTAJE



Installate la valvola nel modo in cui desiderate, tramite l'utilizzo dei raccordi. Nel caso in cui, dopo l'installazione, risulti difficoltosa la lettura dei numeri, procedere come segue:

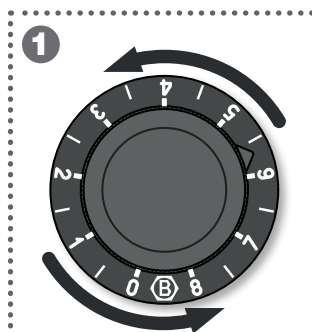
Installer la vanne dans la position désirée en utilisant les raccords. Au cas où, après l'installation, il viendrait difficile de lire les numéros, suivre les instructions ci-dessous:

Position the valve in the way you want by using the rotating connections. In case that after installation, it is difficult to read the numbers, please act as follows:

Bauen Sie das Ventil an der vorgesehenen Stelle ein und verschrauben Sie die Muttern unter Verwendung von Flachdichtungen. Achten Sie beim Einbau auf die durch einen Pfeil markierte Fließrichtung! Sollte die Skala aufgrund der Einbaulage schlecht lesbar sein, können Sie diese folgendermassen versetzen:

Sluit de klep op de gewenste plaats met de wartels aan en gebruik daarvoor ook de gepaste vlakke afdichtingen. Men moet bij de installatie op de juiste stroomrichting letten! In het geval dat de schaal aanduiding niet goed leesbaar is door de installatiepositie, kan men de volgende handelingen uitvoeren:

Instalar la válvula en la posición deseada a través del uso de los racores. En el caso en que, después de la instalación, la lectura de los números sea difícil, hacer lo siguiente:

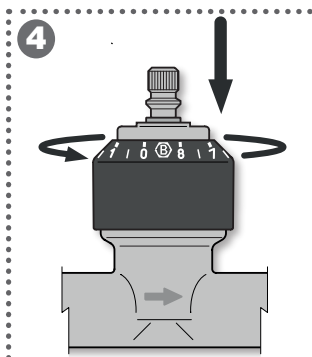


Ruotare la manopola in senso antiorario, fino al raggiungimento del punto "0" (fine corsa)

Tourner la manette en sens horaire inverse jusqu'à rejoindre le point "0"  
Turn the handle anti-clockwise till you have reached the "0" position

Drehen Sie den beweglichen Knopf gegen den Uhrzeigersinn auf "0"  
Draai de handkap linksom tot aan de "0"-stand

Girar la perilla en sentido antihorario, hasta que se alcance el punto "0"



Riposizionare la ghiera in modo che sia più consona la lettura dei numeri

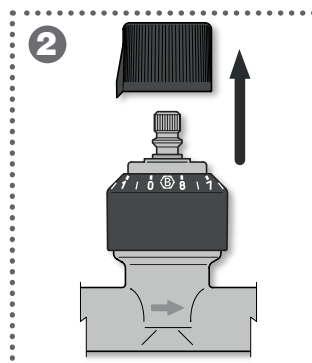
Remettre la bague dans la position meilleure pour lire les numéros

Position once again the graduated ring in the way that the numbers can be read easily

Positionieren Sie den Skalenring so, daß die Zahleneinteilung für den Bediener leicht lesbar ist

Plaats de schaal aanduiding zodat de nummers goed leesbaar zijn

Volver a colocar la cápsula para que sea más adecuada para leer los números.

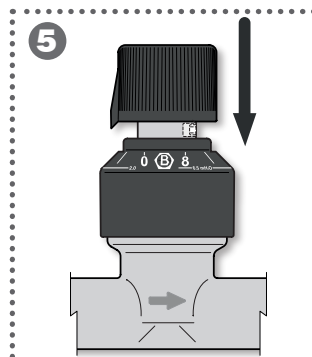


Con una leggera pressione, estrarre la manopola (che è inserita a scatto)

Avec une légère pression, tirer la manette (qui est insérée à ressort)

Now take the handle off by making some small pressure on it  
Ziehen Sie den oberen Knopf ab  
Neem deze handkap weg door een lichte druk op uit te oefenen

Con una ligera presión, extraer la perilla (que se inserta de acción rápida)



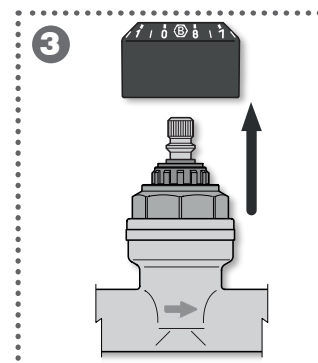
Reinserire la manopola, facendo riferimento al punto "0"

Insérer de nouveau la manette, se référant au point "0"

Put the handle on position "0"  
Setzen Sie den oberen Knopf wieder auf und stellen ihn auf "0"

Plaats opnieuw de handkap op stel die op de "0" – stand

Reinsertar la perilla, refiriéndose al punto "0"



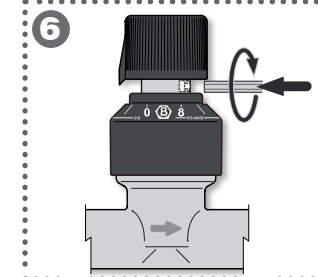
Nello stesso modo, estrarre la ghiera  
De la même façon, tirer la bague graduée

In the same way, take the plastic graduated ring off

Die dann zugängliche Skalierung wird ebenfalls nach oben abgezogen

Verwijder op dezelfde wijze ook het plastic onderdeel met schaal aanduiding

De la misma manera, extraer la cápsula



Ora la valvola è pronta alla regolazione del bilanciamento; posizionare la maniglia sul valore desiderato e bloccarla agendo sull'apposita vite

La vanne est maintenant prête pour la régulation du balancement; positionner la manette jusqu'au valeur désirée et serrer la vis appositive

Now the valve is ready for use; place the handle on the wanted position and block the proper screw

Nun können Sie den Differenzdruck einstellen; stellen sie den Knopf auf die gewünschte Position und blockieren Sie diese durch die dazu bestimmte Schraube

Nu is de klep gereed voor gebruik; Plaats de handkap op de gewenste positie en blokkeer deze instelling door de schroef vast te draaien met een gepaste sleutel

Ahora la válvula está lista para su uso; colocar la palanca en el valor deseado y bloquearla actuando sobre el tornillo apropiado.